

工 事 設 計 書 等

工事設計書等のダウンロードにあたって

知り得た情報は、関東地方整備局以外の者の権利を含む場合があるため、ダウンロードを行った個人又は法人における1次利用に限るものとし、有償無償に関わらず「第三者への提供行為※」を行わないでください。

※「他の第三者への提供行為」・・・PDFデータのまま、あるいは、紙に出力して等の手段に関わらず、ダウンロードを行った個人又は法人以外の他者による2次利用につながる一切の行為を指します。

国土交通省 関東地方整備局
下館河川事務所

鏡

1. 工事名

工事名	R 7 下館管内CCTV設備更新工事
工事地名	栃木県宇都宮市下平出町 阿久戸排水樋管他 5 箇所

2. 工事内容

1) 発注年月	令和 8年 1月	1 2) 設 計 年 月	令和 8年 3月
2) 事務所名	下館河川事務所 管理課	1 3) 機械損料一括補正	0 労務費一括割増 0%
3) 工事番号	2025013901	1 4) 単価適用年月	2026年 3月
4) 契約区分	単年度（繰越を含む）の分任官	1 5) 歩掛適用年月	2026年 3月
5) 変更回数	0回	1 6) 前請負工事費	0
6) 主 工 種	河川維持工事	1 7) 前請負代金額	0
7) 工 事 量		1 8) 調 整 区 分	0
8) 工 期	239日間 自 令和 8年 4月 6日 (当初) 至 令和 8年11月30日 (0回変更) 至 年 月 日	1 9) 共通仮設費対象額	
9) 施 工 県	栃木県	2 0) 現場管理費対象額	
1 0) 地 区	宇都宮地区	2 1) 一般管理費等対象額	
1 1) 河川・路線	鬼怒川本川	2 2) 処 分 費 等	0
		2 3) 公 告 日	令和 8年 1月29日
		2 4) 入 札 締 切 日	年 月 日

3. 予算科目

1) 予算科目 :	2) 目 :	3) 目の細分 :	4) 事業名 :
-----------	--------	-----------	----------

設計内訳書

工事名	R 7 下館管内CCTV設備更新工事 (当初)					事業区分	電気通信設備		
						工事区分	電子応用設備(機器単体)		数量増減
工事区分・工種・種別・細別	規格	単位	数量	単価	金額				
電子応用設備(機器単体)		式	1		17,690,800				
CCTV設備		式	1		17,690,800				
CCTV装置		式	1		17,690,800				
CCTV IPカメラ装置 阿久戸、若宮戸	HDIPカメラ装置 機側装置 含む	台	2	3,480,000	6,960,000			単-1号	
CCTV IPカメラ装置 宮岡橋、伊丹水門	HDIPカメラ装置 機側装置 含まない	台	2	3,230,000	6,460,000			単-2号	
メディアコンバータ 機側装置内	1C用 100Mbps	個	4	55,200	220,800			単-3号	
分電盤		面	1	850,000	850,000			単-4号	
無線LAN装置		台	2	1,600,000	3,200,000			単-5号	
機器単体費		式	1		17,690,800				
電子応用設備		式	1		1,806,129				
CCTV設備工		式	1		1,728,929				
CCTV装置設置工		式	1		657,900				

設計内訳書

工事名	R 7 下館管内CCTV設備更新工事 (当初)					事業区分	電気通信設備		
						工事区分	電子応用設備(機器単体)		
工事区分・工種・種別・細別	規格	単位	数量	単価	金額	数量増減	金額増減	摘要	
CCTV IPカメラ装置据付調整	HDIPカメラ装置据付調整	台	4	82,930	331,720			単-6号	
CCTV IPカメラ装置用機側装置据付調整 阿久戸、若宮戸	HDIPカメラ装置用機側装置据付調整 ポール取付型	台	2	42,860	85,720			単-7号	
メテアコンバータ据付調整 宮岡橋、伊丹水門	機側装置内	個	2	20,730	41,460			単-8号	
メテアコンバータ調整 阿久戸、若宮戸	機側装置内	個	2	12,400	24,800			単-9号	
橋梁点検車賃料 宮岡橋	作業床高 約6m	台日	2	87,100	174,200			単-10号	
無線LAN装置設置工		式	1		119,360				
無線LAN装置据付調整 山田町	25Ghz	台	1	59,860	59,860			単-11号	
無線LAN装置据付調整 北袋	25Ghz	台	1	59,500	59,500			単-12号	
分電盤設置工 宮岡橋		式	1		24,270				
屋外分電盤設置	分電盤取付 ポール取付型	面	1	24,270	24,270			単-13号	
光ケーブル敷設工 宮岡橋		式	1		445,010				
光地中管内配線 WB型 ノンメトリック	SM4C WB型 ノンメトリック	m	107	839.9	89,869			単-14号	

設計内訳書

工事名	R 7 下館管内CCTV設備更新工事 (当初)					事業区分	電気通信設備		
						工事区分	電子応用設備(機器単体)		
工事区分・工種・種別・細別	規格	単位	数量	単価	金額	数量増減	金額増減	摘要	
光屋内管内配線 光コード SM-4C	光コード SM4C	m	4	612.8	2,451			単-15号	
光屋外管内配線 WB型 ノンメタリック	SM4C WB型 ノンメタリック	m	202	1,110	224,220			単-16号	
光屋外ラック配線 抱縛あり	SM4C WB型 ノンメタリック	m	11	1,320	14,520			単-17号	
光ケーブル接続	SM-4C 成端接続	箇所	2	33,840	67,680			単-18号	
光ケーブル伝送損失試験	伝送損失試験 SM-4C	方向	1	19,340	19,340			単-19号	
光ケーブル接続損失試験	接続損失試験 SM-4C	対向	1	26,930	26,930			単-20号	
通信配線工 宮岡橋		式	1		37,222				
通信屋内管内配線 LANケーブル	ツイストペアケーブル 8心 カテゴリ5e 4P	m	4	736.8	2,947			単-21号	
通信屋外露出配線 屋外用LANケーブル 5e-4P	配線各種	m	2	1,143	2,286			単-22号	
通信屋外管内配線 屋外用LANケーブル 5e-4P	配線各種	m	7	1,143	8,001			単-23号	
通信ケーブル接続 LANケーブル	LANケーブル	箇所	2	5,997	11,994			単-24号	
通信ケーブル接続 屋外用LANケーブル	LANケーブル	箇所	2	5,997	11,994			単-25号	

設計内訳書

工事名	R 7 下館管内CCTV設備更新工事 (当初)					事業区分	電気通信設備		
						工事区分	電子応用設備(機器単体)		
工事区分・工種・種別・細別	規格	単位	数量	単価	金額	数量増減	金額増減	摘要	
配管・配線工 宮岡橋		式	1		23,222				
屋外露出配線	CVケーブル(600V架橋ホリケーブル) 2心 600V 2.0mm 2×2C	m	2	2,795	5,590			単-26号	
屋外管内配線	CVケーブル(600V架橋ホリケーブル) 2心 600V 2.0mm 2×2C	m	7	1,806	12,642			単-27号	
屋外露出配線 IV	IVケーブル(600Vビニル絶縁電線) 5.5mm ²	m	2	717.8	1,435			単-28号	
屋外管内配線 IV	IVケーブル(600Vビニル絶縁電線) 5.5mm ²	m	7	507.9	3,555			単-29号	
CCTV装置撤去工		式	1		122,772				
CCTVカメラ装置撤去	CCTVカメラ 不使用	台	1	20,810	20,810			単-30号	
CCTV IPカメラ装置撤去	IPカメラ装置 不使用	台	3	20,810	62,430			単-31号	
CCTV IPカメラ装置用機側装置撤去	IPカメラ装置用機側装置 ボール取付型 不使用	台	2	11,100	22,200			単-32号	
カメラ制御部撤去 宮岡橋	不使用	台	1	13,880	13,880			単-33号	
画像符号化装置撤去 宮岡橋	不使用	台	1	3,452	3,452			単-34号	
無線LAN装置撤去工		式	1		25,150				

設計内訳書

工事名	R 7 下館管内CCTV設備更新工事 (当初)					事業区分	電気通信設備				
	工事区分・工種・種別・細別	規格	単位	数量	単価	工事区分	金額	電子応用設備(機器単体)	数量増減	金額増減	摘要
無線LAN装置撤去 山田町 不使用	25Ghz	台	1	12,660	12,660						単-35号
無線LAN装置撤去 北袋 不使用	25Ghz	台	1	12,490	12,490						単-36号
分電盤撤去工 宮岡橋		式	1		12,140						
屋外分電盤撤去	分電盤 ホール取付型 不使用	面	1	12,140	12,140						単-37号
配管・配線撤去工		式	1		261,883						
地中管内配線撤去 同軸	同軸ケーブル 7C-2V 不使用	m	103	824.7	84,944						単-38号
屋外露出配線撤去 CV	CV3.5mm2-2C 不使用	m	1	1,320	1,320						単-39号
屋外露出配線撤去 同軸	同軸ケーブル 7C-2V 不使用	m	1	1,320	1,320						単-40号
屋外露出配線撤去 IV	IV5.5mm2 不使用	m	1	284.9	284						単-41号
屋外管内配線撤去 同軸	同軸ケーブル 7C-2V 不使用	m	192	824.7	158,342						単-42号
屋外管内配線撤去 CV	CV3.5mm2-2C 不使用	m	5	824.7	4,123						単-43号
屋外管内配線撤去 IV	IV5.5mm2 不使用	m	5	180	900						単-44号

設計内訳書

工事名	R 7 下館管内CCTV設備更新工事 (当初)					事業区分	電気通信設備		
						工事区分	電子応用設備(機器単体)		数量増減
工事区分・工種・種別・細別	規格	単位	数量	単価	金額	数量増減	金額増減	摘要	
屋外ケーブル配線撤去 同軸	同軸ケーブル 7C-2V 不使用 抱縛あり	m	10	1,065	10,650			単-45号	
工場製品輸送工		式	1		41,500				
輸送工		式	1		41,500				
輸送(電気)	カメラ装置等	式	1		41,500			内-1号	
仮設工		式	1		35,700				
交通管理工		式	1		35,700				
交通誘導警備員 2人		人日	2	17,850	35,700			単-46号	
直接工事費		式	1		1,806,129				
共通仮設費		式	1		164,010				
共通仮設費		式	1		14,010				
技術管理費		式	1		14,010				
電気通信施設資産管理用データ作成費		式	1		14,010			内-2号	

設計内訳書

工事名	R 7 下館管内CCTV設備更新工事 (当初)					事業区分	電気通信設備		
						工事区分	電子応用設備(機器単体)		
工事区分・工種・種別・細別	規格	単位	数量	単価	金額	数量増減	金額増減	摘要	
共通仮設費 (率計上)		式	1		150,000				
純工事費		式	1		1,970,139				
現場管理費		式	1		841,000				
機器間接費		式	1		3,147,000				
技術者間接費		式	1		260,000				
機器管理費		式	1		2,887,000				
工事原価		式	1		5,958,139				
一般管理費等		式	1		1,371,061				
工事価格		式	1		25,020,000				
消費税相当額		式	1		2,502,000				
工事費計		式	1		27,522,000				

1次単価表

単価使用年月	2026. 3
歩掛使用年月	2026. 3
労務調整係数	1.000-00000002000

単-1号	CCTV IPカメラ装置 阿久戸、若宮戸	HDIPカメラ装置 機側装置含む	単位	台	数量	1	単価	3,480,000
名称		規格	単位	数量	単価	金額	摘要	
機器単体費 (台)		3480000円/台 機器製作及び据付・調整を行う	台	1	3,480,000	3,480,000		
計						3,480,000		
単価						3,480,000	円/台	

単価使用年月	2026. 3
歩掛使用年月	2026. 3
労務調整係数	1.000-00000002000

単-2号	CCTV IPカメラ装置 宮岡橋、伊丹水門	HDIPカメラ装置 機側装置含まない	単位	台	数量	1	単価	3,230,000
名称		規格	単位	数量	単価	金額	摘要	
機器単体費 (台)		3230000円/台 機器製作及び据付・調整を行う	台	1	3,230,000	3,230,000		
計						3,230,000		
単価						3,230,000	円/台	

1 次単価表

単価使用年月	2026. 3
歩掛使用年月	2026. 3
労務調整係数	1.000-00000002000

単-3号	名称	規格	単位	数量	単価	金額	摘要
単-3号	メディアコンバータ 機側装置内	1C用 100Mbps	個			1	55,200
	名称	規格	単位	数量	単価	金額	摘要
	機器単体費 (個)	55200円/個 機器製作及び据付・調整を行う	個	1	55,200	55,200	
	計					55,200	
	単価					55,200	円/個

単価使用年月	2026. 3
歩掛使用年月	2026. 3
労務調整係数	1.000-00000002000

単-4号	名称	規格	単位	数量	単価	金額	摘要
単-4号	分電盤		面			1	850,000
	名称	規格	単位	数量	単価	金額	摘要
	機器単体費 (面)	850000円/面 機器製作及び据付・調整を行う	面	1	850,000	850,000	
	計					850,000	
	単価					850,000	円/面

1 次単価表

単価使用年月	2026. 3
歩掛使用年月	2026. 3
労務調整係数	1.000-00000002000

単-5号	無線LAN装置		単位	台	数量		単価	
					1			1,600,000
名称		規格		単位	数量	単価	金額	摘要
機器単体費 (台)		1600000円/台 機器製作及び据付・調整を行う		台	1	1,600,000	1,600,000	
計							1,600,000	
単価							1,600,000	円/台

単価使用年月	2026. 3
歩掛使用年月	2026. 3
労務調整係数	1.000-00000002000

単-6号	CCTV IPカメラ装置据付調整	HDIPカメラ装置据付調整	単位	台	数量		単価	
					1			82,930
名称		規格		単位	数量	単価	金額	摘要
CCTV装置据付		カメラ装置 IP 新設 補正なし		台	1	41,620	41,620	
CCTV装置調整		カメラ装置 IP 補正なし		台	1	41,310	41,310	
計							82,930	
単価							82,930	円/台

1次単価表

単価使用年月	2026. 3
歩掛使用年月	2026. 3
労務調整係数	1.000-00000002000

単-7号	CCTV IPカメラ装置用機側装置据付調整 阿久戸、若宮戸	HDIPカメラ装置用機側装置据付調整 ボール取付型	単位	台	数量	1	単価	42,860
	名称	規格	単位	数量	単価	金額	摘要	
	CCTV装置据付	IPカメラ装置用機側装置 ボール 新設 補正なし	台	1	22,200	22,200		
	CCTV装置調整	カメラ装置用機側装置 補正なし	台	1	20,660	20,660		
	計					42,860		
	単価					42,860	円/台	

単価使用年月	2026. 3
歩掛使用年月	2026. 3
労務調整係数	1.000-00000002000

単-8号	メテイヤコンバータ据付調整 宮岡橋、伊丹水門	機側装置内	単位	個	数量	1	単価	20,730
	名称	規格	単位	数量	単価	金額	摘要	
	各種（サーバ・ブリッジ）情報設備据付	モテム 新設 補正なし	台	1	8,323	8,323		
	各種情報設備調整	モテム 補正なし	台	1	12,400	12,400		
	計					20,723		
	単価					20,730	円/個	

1次単価表

単価使用年月	2026. 3
歩掛使用年月	2026. 3
労務調整係数	1.000-00000002000

単-9号	名称	規格	単位	個	数量	金額	単価	摘要
単-9号	メテイヤコンパ-タ調整 阿久戸、若宮戸	機側装置内	単位	個	数量	1	12,400	
	各種情報設備調整	モテム補正なし	台	1	12,400	12,400		
	計					12,400		
	単価					12,400	円/個	

単価使用年月	2026. 3
歩掛使用年月	2026. 3
労務調整係数	1.000-00000002000

単-10号	名称	規格	単位	台日	数量	金額	単価	摘要
単-10号	橋梁点検車賃料 宮岡橋	作業床高 約6m	単位	台日	数量	1	87,100	
	橋梁点検車 作業床高 約6m		単位	数量	単価	金額	摘要	
	機械賃料	(各種)	日	1	87,100	87,100		
	計					87,100		
	単価					87,100	円/台日	

1次単価表

単価使用年月	2026. 3
歩掛使用年月	2026. 3
労務調整係数	1.000-00000002000

単-11号	無線LAN装置据付調整 山田町	25Ghz	単位	台	数量	1	単価	59,860
名称		規格	単位	数量	単価	金額	摘要	
空中線据付		八木型 新設 補正なし 6m	基	1	25,330	25,330		
空中線調整		八木型 補正なし	基	1	34,530	34,530		
計						59,860		
単価						59,860	円/台	

単価使用年月	2026. 3
歩掛使用年月	2026. 3
労務調整係数	1.000-00000002000

単-12号	無線LAN装置据付調整 北袋	25Ghz	単位	台	数量	1	単価	59,500
名称		規格	単位	数量	単価	金額	摘要	
空中線据付		八木型 新設 補正なし 4m	基	1	24,970	24,970		
空中線調整		八木型 補正なし	基	1	34,530	34,530		
計						59,500		
単価						59,500	円/台	

1次単価表

単価使用年月	2026. 3
歩掛使用年月	2026. 3
労務調整係数	1.000-00000002000

単-13号	屋外分電盤設置	分電盤取付 ボール取付型	単位	面	数量		単価	
	名称	規格	単位	数量	単価	金額		摘要
	分電盤取付 (ボール取付)	分電盤(ボール取付) 新設	面	1	24,270	24,270		
	計					24,270		
	単価					24,270	円/面	

単価使用年月	2026. 3
歩掛使用年月	2026. 3
労務調整係数	1.000-00000002000

単-14号	光地中管内配線 WB型 ノンメタリック	SM4C WB型 ノンメタリック	単位	m	数量		単価	
	名称	規格	単位	数量	単価	金額		摘要
	光ケーブル配線	地中管内配線 18mm以下 新設	m	1	419.9	419.9		
	光ケーブル (4芯テープWB)	SM 1.31μm 4C	m	1	420	420		
	計					839.9		
	単価					839.9	円/m	

1次単価表

単価使用年月	2026. 3
歩掛使用年月	2026. 3
労務調整係数	1.000-00000002000

単-15号	光屋内管内配線 光コード SM-4C	光コード SM4C	単位	m	数量	1	単価	612.8
名称		規格	単位	数量	単価	金額	摘要	
光ケーブル配線		屋内屋外管内配線 11mm以下 新設	m	1	539.8	539.8		
光コード		SM 1. 3 1 μ m 4 C	m	1	73	73		
計						612.8		
単価						612.8	円/m	

単価使用年月	2026. 3
歩掛使用年月	2026. 3
労務調整係数	1.000-00000002000

単-16号	光屋外管内配線 WB型 ノンメトリック	SM4C WB型 ノンメトリック	単位	m	数量	1	単価	1,110
名称		規格	単位	数量	単価	金額	摘要	
光ケーブル配線		屋内屋外管内配線 18mm以下 新設	m	1	689.8	689.8		
光ケーブル (4芯テープWB)		SM 1. 3 1 μ m 4 C	m	1	420	420		
計						1,109.8		
単価						1,110	円/m	

1次単価表

単価使用年月	2026. 3
歩掛使用年月	2026. 3
労務調整係数	1.000-00000002000

単-17号	光屋外ラック配線 抱縛あり	SM4C WB型 ノンメトリック	単位	m	数量	1	単価	1,320
名称		規格	単位	数量	単価	金額	摘要	
光ケーブル配線 (ラック配線)		仕上外径 18mm以下 新設 抱縛あり	m	1	899.7	899.7		
光ケーブル (4芯テープWB)		SM 1.31μm 4C	m	1	420	420		
計						1,319.7		
単価						1,320	円/m	

単価使用年月	2026. 3
歩掛使用年月	2026. 3
労務調整係数	1.000-00000002000

単-18号	光ケーブル接続	SM-4C 成端接続	単位	箇所	数量	1	単価	33,840
名称		規格	単位	数量	単価	金額	摘要	
光ケーブル成端		5テープ (心)以下	箇所	1	33,840	33,840		
計						33,840		
単価						33,840	円/箇所	

1次単価表

単価使用年月	2026. 3
歩掛使用年月	2026. 3
労務調整係数	1.000-00000002000

単-19号	光ケーブル伝送損失試験	伝送損失試験 SM-4C	単位	方向	数量	1	単価	19,340
名称		規格	単位	数量	単価	金額	摘要	
光ケーブル伝送損失試験		20心以下	方向	1	19,340	19,340		
計						19,340		
単価						19,340	円/方向	

単価使用年月	2026. 3
歩掛使用年月	2026. 3
労務調整係数	1.000-00000002000

単-20号	光ケーブル接続損失試験	接続損失試験 SM-4C	単位	対向	数量	1	単価	26,930
名称		規格	単位	数量	単価	金額	摘要	
光ケーブル接続損失試験		20心以下	対向	1	26,930	26,930		
計						26,930		
単価						26,930	円/対向	

1次単価表

単価使用年月	2026. 3
歩掛使用年月	2026. 3
労務調整係数	1.000-00000002000

単-21号	通信屋内管内配線 LANケーブル	ツイストペアケーブル 8心 カテゴリ-5e 4P	単位	m	数量	1	単価	736.8
名称		規格	単位	数量	単価	金額	摘要	
ケーブル及び電線配線		管内配線 10mm以下 新設	m	1	689.8	689.8		
ツイストペアケーブル		カテゴリ-5e 4P	m	1	47	47		
計						736.8		
単価						736.8	円/m	

単価使用年月	2026. 3
歩掛使用年月	2026. 3
労務調整係数	1.000-00000002000

単-22号	通信屋外露出配線 屋外用LANケーブル 5e-4P	配線各種	単位	m	数量	1	単価	1,143
名称		規格	単位	数量	単価	金額	摘要	
ケーブル及び電線配線		露出配線 10mm以下 新設	m	1	1,080	1,080		
LANケーブル ツイストペアケーブル		カテゴリ-5e 4P (屋外用)	m	1	63	63		
計						1,143		
単価						1,143	円/m	

1 次単価表

単価使用年月	2026. 3
歩掛使用年月	2026. 3
労務調整係数	1.000-00000002000

単-23号	通信屋外管内配線 屋外用LANケーブル 5e-4P	配線各種	単位	m	数量	1	単価	1,143
名称		規格	単位	数量	単価	金額	摘要	
ケーブル及び電線配線		露出配線 10mm以下 新設	m	1	1,080	1,080		
LANケーブル ツイストペアケーブル		カテゴリ5e 4P (屋外用)	m	1	63	63		
計						1,143		
単価						1,143	円/m	

単価使用年月	2026. 3
歩掛使用年月	2026. 3
労務調整係数	1.000-00000002000

単-24号	通信ケーブル接続 LANケーブル	LANケーブル	単位	箇所	数量	1	単価	5,997
名称		規格	単位	数量	単価	金額	摘要	
通信ケーブル (端子接続)		5P 0.5~0.9mm	箇所	1	5,997	5,997		
計						5,997		
単価						5,997	円/箇所	

1次単価表

単価使用年月	2026. 3
歩掛使用年月	2026. 3
労務調整係数	1.000-00000002000

単-25号	通信ケーブル接続 屋外用LANケーブル	LANケーブル	単位	箇所	数量	1	単価	5,997
名称		規格	単位	数量	単価	金額	摘要	
通信ケーブル（端子接続）		5P 0.5~0.9mm	箇所	1	5,997	5,997		
計						5,997		
単価						5,997	円/箇所	

単価使用年月	2026. 3
歩掛使用年月	2026. 3
労務調整係数	1.000-00000002000

単-26号	屋外露出配線	CVケーブル(600V架橋ポリケーブル) 2心 600V 2.0mm2×2C	単位	m	数量	1	単価	2,795
名称		規格	単位	数量	単価	金額	摘要	
ケーブル及び電線配線		露出配線 20mm以下 新設	m	1	2,639	2,639		
CVケーブル（600V架橋ポリケーブル）		600V CV 2mm2 2心	m	1	156	156		
計						2,795		
単価						2,795	円/m	

1次単価表

単価使用年月	2026. 3
歩掛使用年月	2026. 3
労務調整係数	1.000-00000002000

単-27号	屋外管内配線	CVケーブル(600V架橋ポリケーブル) 2心 600V 2.0mm2×2C	単位	m	数量	1	単価	1,806
名称		規格	単位	数量	単価	金額	摘要	
ケーブル及び電線配線		管内配線 20mm以下 新設	m	1	1,650	1,650		
CVケーブル(600V架橋ポリケーブル)		600V CV 2mm2 2心	m	1	156	156		
計						1,806		
単価						1,806	円/m	

単価使用年月	2026. 3
歩掛使用年月	2026. 3
労務調整係数	1.000-00000002000

単-28号	屋外露出配線 IV	IVケーブル(600Vビニル絶縁電線) 5.5mm2	単位	m	数量	1	単価	717.8
名称		規格	単位	数量	単価	金額	摘要	
ケーブル及び電線配線		露出配線 5mm以下 新設	m	1	569.8	569.8		
IV電線(600Vビニル絶縁電線)		IV 5.5mm2	m	1	148	148		
計						717.8		
単価						717.8	円/m	

1次単価表

単価使用年月	2026. 3
歩掛使用年月	2026. 3
労務調整係数	1.000-00000002000

単-29号	屋外管内配線 IV	IVケーブル(600Vビニル絶縁電線) 5.5mm2	単位	m	数量	1	単価	507.9
名称		規格	単位	数量	単価	金額	摘要	
ケーブル及び電線配線		管内配線 5mm以下 新設	m	1	359.9	359.9		
IV電線(600Vビニル絶縁電線)		IV 5.5mm2	m	1	148	148		
計						507.9		
単価						507.9	円/m	

単価使用年月	2026. 3
歩掛使用年月	2026. 3
労務調整係数	1.000-00000002000

単-30号	CCTVカメラ装置撤去	CCTVカメラ 不使用	単位	台	数量	1	単価	20,810
名称		規格	単位	数量	単価	金額	摘要	
CCTV装置据付		カメラ装置 撤去(不使用) 補正なし	台	1	20,810	20,810		
計						20,810		
単価						20,810	円/台	

1 次単価表

単価使用年月	2026. 3
歩掛使用年月	2026. 3
労務調整係数	1.000-00000002000

単-31号	CCTV IPカメラ装置撤去	IPカメラ装置 不使用	単位	台	数量	1	単価	20,810
	名称	規格	単位	数量	単価	金額	摘要	
	CCTV装置据付	カメラ装置 IP 撤去(不使用) 補正なし	台	1	20,810	20,810		
	計					20,810		
	単価					20,810	円/台	

単価使用年月	2026. 3
歩掛使用年月	2026. 3
労務調整係数	1.000-00000002000

単-32号	CCTV IPカメラ装置用機側装置撤去	IPカメラ装置用機側装置 ホール取付型 不使用	単位	台	数量	1	単価	11,100
	名称	規格	単位	数量	単価	金額	摘要	
	CCTV装置据付	IPカメラ装置用機側装置 ホール 撤去(不使用) 補正なし	台	1	11,100	11,100		
	計					11,100		
	単価					11,100	円/台	

1 次単価表

単価使用年月	2026. 3
歩掛使用年月	2026. 3
労務調整係数	1.000-00000002000

単-33号	カメラ制御部撤去 宮岡橋	不使用	単位	台	数量	1	単価	13,880
	名称	規格	単位	数量	単価	金額	摘要	
	各種 (サーバ・ブリッジ) 情報設備据付	サーバ 撤去(不使用) 補正なし	台	1	13,880	13,880		
	計					13,880		
	単価					13,880	円/台	

単価使用年月	2026. 3
歩掛使用年月	2026. 3
労務調整係数	1.000-00000002000

単-34号	画像符号化装置撤去 宮岡橋	不使用	単位	台	数量	1	単価	3,452
	名称	規格	単位	数量	単価	金額	摘要	
	I Pネットワーク装置据付	I Pエンコーダ・デコーダ 撤去(不使用) 補正なし	台	1	3,452	3,452		
	計					3,452		
	単価					3,452	円/台	

1次単価表

単価使用年月	2026. 3
歩掛使用年月	2026. 3
労務調整係数	1.000-00000002000

単-35号	無線LAN装置撤去 山田町 不使用	25Ghz	単位	台	数量	1	単価	12,660
名称		規格	単位	数量	単価	金額	摘要	
空中線据付		八木型 撤去(不使用) 補正なし 6m	基	1	12,660	12,660		
計						12,660		
単価						12,660	円/台	

単価使用年月	2026. 3
歩掛使用年月	2026. 3
労務調整係数	1.000-00000002000

単-36号	無線LAN装置撤去 北袋 不使用	25Ghz	単位	台	数量	1	単価	12,490
名称		規格	単位	数量	単価	金額	摘要	
空中線据付		八木型 撤去(不使用) 補正なし 4m	基	1	12,490	12,490		
計						12,490		
単価						12,490	円/台	

1次単価表

単価使用年月	2026. 3
歩掛使用年月	2026. 3
労務調整係数	1.000-00000002000

単-37号	屋外分電盤撤去	分電盤 ホール取付型 不使用	単位	面	数量	1	単価	12,140
	名称	規格	単位	数量	単価	金額	摘要	
	分電盤取付 (ホール取付)	分電盤(ホール取付) 撤去(不使用)	面	1	12,140	12,140		
	計					12,140		
	単価					12,140	円/面	

単価使用年月	2026. 3
歩掛使用年月	2026. 3
労務調整係数	1.000-00000002000

単-38号	地中管内配線撤去 同軸	同軸ケーブル 7C-2V 不使用	単位	m	数量	1	単価	824.7
	名称	規格	単位	数量	単価	金額	摘要	
	ケーブル及び電線配線	管内配線 20mm以下 撤去(不使用)	m	1	824.7	824.7		
	計					824.7		
	単価					824.7	円/m	

1 次単価表

単価使用年月	2026. 3
歩掛使用年月	2026. 3
労務調整係数	1.000-00000002000

単-39号	屋外露出配線撤去 CV	CV3. 5mm2-2C 不使用	単位	m	数量	1	単価	1,320
名称		規格	単位	数量	単価	金額	摘要	
ケーブル及び電線配線		露出配線 20mm以下 撤去(不使用)	m	1	1,320	1,320		
計						1,320		
単価						1,320	円/m	

単価使用年月	2026. 3
歩掛使用年月	2026. 3
労務調整係数	1.000-00000002000

単-40号	屋外露出配線撤去 同軸	同軸ケーブル 7C-2V 不使用	単位	m	数量	1	単価	1,320
名称		規格	単位	数量	単価	金額	摘要	
ケーブル及び電線配線		露出配線 20mm以下 撤去(不使用)	m	1	1,320	1,320		
計						1,320		
単価						1,320	円/m	

1 次単価表

単価使用年月	2026. 3
歩掛使用年月	2026. 3
労務調整係数	1.000-00000002000

単-41号	屋外露出配線撤去 IV	IV5.5mm2 不使用	単位	m	数量	1	単価	284.9
名称		規格	単位	数量	単価	金額	摘要	
ケーブル及び電線配線		露出配線 5mm以下 撤去(不使用)	m	1	284.9	284.9		
計						284.9		
単価						284.9	円/m	

単価使用年月	2026. 3
歩掛使用年月	2026. 3
労務調整係数	1.000-00000002000

単-42号	屋外管内配線撤去 同軸	同軸ケーブル 7C-2V 不使用	単位	m	数量	1	単価	824.7
名称		規格	単位	数量	単価	金額	摘要	
ケーブル及び電線配線		管内配線 20mm以下 撤去(不使用)	m	1	824.7	824.7		
計						824.7		
単価						824.7	円/m	

1 次単価表

単価使用年月	2026. 3
歩掛使用年月	2026. 3
労務調整係数	1.000-00000002000

単-43号	屋外管内配線撤去 CV	CV3. 5mm2-2C 不使用	単位	m	数量	1	単価	824.7
名称		規格	単位	数量	単価	金額	摘要	
ケーブル及び電線配線		管内配線 20mm以下 撤去(不使用)	m	1	824.7	824.7		
計						824.7		
単価						824.7	円/m	

単価使用年月	2026. 3
歩掛使用年月	2026. 3
労務調整係数	1.000-00000002000

単-44号	屋外管内配線撤去 IV	IV5. 5mm2 不使用	単位	m	数量	1	単価	180
名称		規格	単位	数量	単価	金額	摘要	
ケーブル及び電線配線		管内配線 5mm以下 撤去(不使用)	m	1	180	180		
計						180		
単価						180	円/m	

1次単価表

単価使用年月	2026. 3
歩掛使用年月	2026. 3
労務調整係数	1.000-00000002000

単-45号	屋外ラック配線撤去 同軸	同軸ケーブル 7C-2V 不使用 抱縛あり	単位	m	数量	1	単価	1,065
名称		規格	単位	数量	単価	金額	摘要	
	ケーブル及び電線配線 (ラック配線)	仕上外径 20mm以下 撤去(不使用) 抱縛あり	m	1	1,065	1,065		
	計					1,065		
	単価					1,065	円/m	

単価使用年月	2026. 3
歩掛使用年月	2026. 3
労務調整係数	1.000-00000002000

単-46号	交通誘導警備員 2人		単位	人日	数量	1	単価	17,850
名称		規格	単位	数量	単価	金額	摘要	
	交通誘導警備員B		人日	1	17,850	17,850		
	計					17,850		
	単価					17,850	円/人日	

参考資料（1）

							単価使用年月	2026. 3
							歩掛使用年月	2026. 3
							労務調整係数	1.000-00000002000
	機器単体費（台）	3480000円/台 機器製作及び据付・調整を行う	単位	台	数量		単価	
名称		規格	単位	数量	単価	金額	摘要	
	機器単体費		台	1	3,480,000	3,480,000		3,480,000
計						3,480,000		
単価						3,480,000	円/台	

							単価使用年月	2026. 3
							歩掛使用年月	2026. 3
							労務調整係数	1.000-00000002000
	機器単体費（台）	3230000円/台 機器製作及び据付・調整を行う	単位	台	数量		単価	
名称		規格	単位	数量	単価	金額	摘要	
	機器単体費		台	1	3,230,000	3,230,000		3,230,000
計						3,230,000		
単価						3,230,000	円/台	

参考資料（1）

単価使用年月	2026. 3
歩掛使用年月	2026. 3
労務調整係数	1.000-00000002000

	機器単体費（個）	55200円/個 機器製作及び据付・調整を行う	単位	個	数量	1	単価	55,200
	名称	規格	単位	数量	単価	金額	摘要	
	機器単体費		個	1	55,200	55,200		
	計					55,200		
	単価					55,200	円/個	

単価使用年月	2026. 3
歩掛使用年月	2026. 3
労務調整係数	1.000-00000002000

	機器単体費（面）	850000円/面 機器製作及び据付・調整を行う	単位	面	数量	1	単価	850,000
	名称	規格	単位	数量	単価	金額	摘要	
	機器単体費		面	1	850,000	850,000		
	計					850,000		
	単価					850,000	円/面	

参考資料（１）

単価使用年月	2026. 3
歩掛使用年月	2026. 3
労務調整係数	1.000-00000002000

	機器単体費（台）	1600000円/台 機器製作及び据付・調整を行う	単位	台	数量	1	単価	1,600,000
	名称	規格	単位	数量	単価	金額	摘要	
	機器単体費		台	1	1,600,000	1,600,000		
	計					1,600,000		
	単価					1,600,000	円/台	

単価使用年月	2026. 3
歩掛使用年月	2026. 3
労務調整係数	1.000-00000002000

	CCTV装置据付	カメラ装置 IP 新設 補正なし	単位	台	数量	1	単価	41,620
	名称	規格	単位	数量	単価	金額	摘要	
	電気通信技術員		人	1.5	27,744	41,616		
	諸雑費（まるめ）		式	1		4		
	計					41,620		
	単価					41,620	円/台	

参考資料（1）

							単価使用年月	2026. 3
							歩掛使用年月	2026. 3
							労務調整係数	1.000-00000002000
	CCTV装置調整	カメラ装置 IP 補正なし	単位	台	数量		1	単価
名称		規格	単位	数量	単価	金額	摘要	
	電気通信技術者		人	1	41,310	41,310		41,310
	諸雑費（まるめ）		式	1		0		
	計					41,310		
	単価					41,310		円/台

							単価使用年月	2026. 3
							歩掛使用年月	2026. 3
							労務調整係数	1.000-00000002000
	CCTV装置据付	IPカメラ装置用機側装置 ホール 新設 補正なし	単位	台	数量		1	単価
名称		規格	単位	数量	単価	金額	摘要	
	電気通信技術員		人	0.8	27,744	22,195		
	諸雑費（まるめ）		式	1		5		
	計					22,200		
	単価					22,200		円/台

参考資料（1）

						単価使用年月	2026. 3
						歩掛使用年月	2026. 3
						労務調整係数	1.000-00000002000
	CCTV装置調整	カメラ装置用機側装置 補正なし	単位	台	数量	1	単価
名称		規格	単位	数量	単価	金額	摘要
	電気通信技術者		人	0.5	41,310	20,655	
	諸雑費（まるめ）		式	1		5	
	計					20,660	
	単価					20,660	円/台

						単価使用年月	2026. 3
						歩掛使用年月	2026. 3
						労務調整係数	1.000-00000002000
	各種（サーバ・ブリッジ）情報設備 据付	モデム 新設 補正なし	単位	台	数量	1	単価
名称		規格	単位	数量	単価	金額	摘要
	電気通信技術員		人	0.3	27,744	8,323	
	諸雑費（まるめ）		式	1		0	
	計					8,323	
	単価					8,323	円/台

参考資料（1）

						単価使用年月	2026. 3
						歩掛使用年月	2026. 3
						労務調整係数	1.000-00000002000
	各種情報設備調整	形式 補正なし	単位	台	数量	1	単価
名称		規格	単位	数量	単価	金額	摘要
	電気通信技術者		人	0.3	41,310	12,393	
	諸雑費（まるめ）		式	1		7	
	計					12,400	
	単価					12,400	円／台

						単価使用年月	2026. 3
						歩掛使用年月	2026. 3
						労務調整係数	1.000-00000002000
	空中線据付	八木型 新設 補正なし 6m	単位	基	数量	1	単価
名称		規格	単位	数量	単価	金額	摘要
	電気通信技術員		人	0.913	27,744	25,330	
	諸雑費（まるめ）		式	1		0	
	計					25,330	
	単価					25,330	円／基

参考資料 (1)

単価使用年月	2026. 3
歩掛使用年月	2026. 3
労務調整係数	1.000-00000002000

空中線調整	八木型 補正なし	単位	基	数量	1	単価	34,530
名称	規格	単位	数量	単価	金額	摘要	
電気通信技術者		人	0.5	41,310	20,655		
電気通信技術員		人	0.5	27,744	13,872		
諸雑費 (まるめ)		式	1		3		
計					34,530		
単価					34,530	円/基	

参考資料 (1)

単価使用年月	2026. 3
歩掛使用年月	2026. 3
労務調整係数	1.000-00000002000

名称	規格	単位	基	数量	単価	金額	単価	摘要
空中線据付	八木型 新設 補正なし 4m					1		24,970
電気通信技術員		人		0.9	27,744	24,969		
諸雑費 (まるめ)		式		1		1		
計						24,970		
単価						24,970	円/基	

参考資料 (1)

単価使用年月	2026. 3
歩掛使用年月	2026. 3
労務調整係数	1.000-00000002000

分電盤取付 (ポール取付)	分電盤 (ポール取付) 新設	単位	面	数量	10	単価	24,270
名称	規格	単位	数量	単価	金額	摘要	
電工		人	5.2	29,988	155,937		
普通作業員		人	3.5	24,786	86,751		
諸雑費 (まるめ)		式	1		12		
計					242,700		
単価					24,270	円/面	

参考資料（1）

単価使用年月	2026. 3
歩掛使用年月	2026. 3
労務調整係数	1.000-00000002000

	光ケーブル配線	地中管内配線 18mm以下 新設	単位	m	数量	100	単価	419.9
	名称	規格	単位	数量	単価	金額	摘要	
電工			人	1.4	29,988	41,983		
諸雑費（まるめ）			式	1		7		
計						41,990		
単価						419.9	円/m	

単価使用年月	2026. 3
歩掛使用年月	2026. 3
労務調整係数	1.000-00000002000

	光ケーブル配線	屋内屋外管内配線 11mm以下 新設	単位	m	数量	100	単価	539.8
	名称	規格	単位	数量	単価	金額	摘要	
電工			人	1.8	29,988	53,978		
諸雑費（まるめ）			式	1		2		
計						53,980		
単価						539.8	円/m	

参考資料（1）

単価使用年月	2026. 3
歩掛使用年月	2026. 3
労務調整係数	1.000-00000002000

	光ケーブル配線	屋内屋外管内配線 18mm以下 新設	単位	m	数量	100	単価	689.8
	名称	規格	単位	数量	単価	金額	摘要	
電工			人	2.3	29,988	68,972		
諸雑費（まるめ）			式	1		8		
計						68,980		
単価						689.8	円/m	

単価使用年月	2026. 3
歩掛使用年月	2026. 3
労務調整係数	1.000-00000002000

	光ケーブル配線（ラック配線）	仕上外径 18mm以下 新設 抱縛あり	単位	m	数量	100	単価	899.7
	名称	規格	単位	数量	単価	金額	摘要	
電工			人	3	29,988	89,964		
諸雑費（まるめ）			式	1		6		
計						89,970		
単価						899.7	円/m	

参考資料 (1)

単価使用年月	2026. 3
歩掛使用年月	2026. 3
労務調整係数	1.000-00000002000

名称	規格	単位	箇所	数量	単価	金額	単価	摘要
光ケーブル成端	57-φ (心)以下					1		33,840
電気通信技術者		人		0.49	41,310	20,241		
電気通信技術員		人		0.49	27,744	13,594		
諸雑費 (まるめ)		式		1		5		
計						33,840		
単価						33,840	円/箇所	

参考資料 (1)

単価使用年月	2026. 3
歩掛使用年月	2026. 3
労務調整係数	1.000-00000002000

名称	規格	単位	方向	数量	単価	金額	単価	摘要
光ケーブル伝送損失試験	20心以下					1		19,340
電気通信技術者		人		0.28	41,310	11,566		
電気通信技術員		人		0.28	27,744	7,768		
諸雑費 (まるめ)		式		1		6		
計						19,340		
単価						19,340	円/方向	

参考資料 (1)

単価使用年月	2026. 3
歩掛使用年月	2026. 3
労務調整係数	1.000-00000002000

名称	規格	単位	対向	数量	単価	金額	単価	摘要
光ケーブル接続損失試験	20心以下					1		26,930
電気通信技術者		人		0.39	41,310	16,110		
電気通信技術員		人		0.39	27,744	10,820		
諸雑費 (まるめ)		式		1		0		
計						26,930		
単価						26,930	円/対向	

参考資料（１）

単価使用年月	2026. 3
歩掛使用年月	2026. 3
労務調整係数	1.000-00000002000

	ケーブル及び電線配線	管内配線 10mm以下 新設	単位	m	数量	100	単価	689.8
	名称	規格	単位	数量	単価	金額	摘要	
電工			人	2.3	29,988	68,972		
諸雑費（まるめ）			式	1		8		
計						68,980		
単価						689.8	円/m	

単価使用年月	2026. 3
歩掛使用年月	2026. 3
労務調整係数	1.000-00000002000

	ツイストペアケーブル	カテゴリ5e 4P	単位	m	数量	1	単価	47
	名称	規格	単位	数量	単価	金額	摘要	
L ANケーブル ツイストペアケーブル		カテゴリ5e 4P	m	1	47.5	47		
計						47		
単価						47	円/m	

参考資料 (1)

単価使用年月	2026. 3
歩掛使用年月	2026. 3
労務調整係数	1.000-00000002000

	ケーブル及び電線配線	露出配線 10mm以下 新設	単位	m	数量	100	単価	1,080
	名称	規格	単位	数量	単価	金額	摘要	
電工			人	3.6	29,988	107,956		
諸雑費 (まるめ)			式	1		44		
計						108,000		
単価						1,080	円/m	

単価使用年月	2026. 3
歩掛使用年月	2026. 3
労務調整係数	1.000-00000002000

	通信ケーブル (端子接続)	5P 0.5~0.9mm	単位	箇所	数量	1	単価	5,997
	名称	規格	単位	数量	単価	金額	摘要	
電工			人	0.2	29,988	5,997		
諸雑費 (まるめ)			式	1		0		
計						5,997		
単価						5,997	円/箇所	

参考資料（１）

単価使用年月	2026. 3
歩掛使用年月	2026. 3
労務調整係数	1.000-00000002000

	ケーブル及び電線配線	露出配線 20mm以下 新設	単位	m	数量	100	単価	2,639
	名称	規格	単位	数量	単価	金額	摘要	
電工			人	8.8	29,988	263,894		
諸雑費（まるめ）			式	1		6		
計						263,900		
単価						2,639	円/m	

単価使用年月	2026. 3
歩掛使用年月	2026. 3
労務調整係数	1.000-00000002000

	CVケーブル（600V架橋ポリケーブル）	600V CV 2mm2 2心	単位	m	数量	1	単価	156
	名称	規格	単位	数量	単価	金額	摘要	
架橋ポリエチレン絶縁ビニルシースケーブル		600V（CV）2.0mm2 2心	m	1	156	156		
計						156		
単価						156	円/m	

参考資料（1）

単価使用年月	2026. 3
歩掛使用年月	2026. 3
労務調整係数	1.000-00000002000

	ケーブル及び電線配線	管内配線 20mm以下 新設	単位	m	数量	100	単価	1,650
	名称	規格	単位	数量	単価	金額	摘要	
電工			人	5.5	29,988	164,934		
諸雑費（まるめ）			式	1		66		
計						165,000		
単価						1,650	円/m	

単価使用年月	2026. 3
歩掛使用年月	2026. 3
労務調整係数	1.000-00000002000

	ケーブル及び電線配線	露出配線 5mm以下 新設	単位	m	数量	100	単価	569.8
	名称	規格	単位	数量	単価	金額	摘要	
電工			人	1.9	29,988	56,977		
諸雑費（まるめ）			式	1		3		
計						56,980		
単価						569.8	円/m	

参考資料（１）

単価使用年月	2026. 3
歩掛使用年月	2026. 3
労務調整係数	1.000-00000002000

	IV電線（600Vビニル絶縁電線）	IV 5.5mm2	単位	m	数量	1	単価	148
名称	規格	単位	数量	単価	金額	摘要		
600Vビニル絶縁電線	IV 5.5mm2	m	1	148	148			
計					148			
単価					148		円/m	

単価使用年月	2026. 3
歩掛使用年月	2026. 3
労務調整係数	1.000-00000002000

	ケーブル及び電線配線	管内配線 5mm以下 新設	単位	m	数量	100	単価	359.9
名称	規格	単位	数量	単価	金額	摘要		
電工		人	1.2	29,988	35,985			
諸雑費（まるめ）		式	1		5			
計					35,990			
単価					359.9		円/m	

参考資料（1）

						単価使用年月	2026. 3
						歩掛使用年月	2026. 3
						労務調整係数	1.000-00000002000
	CCTV装置据付	カメラ装置 撤去(不使用) 補正なし	単位	台	数量	1	単価
名称		規格	単位	数量	単価	金額	摘要
	電気通信技術員		人	0.75	27,744	20,808	
	諸雑費（まるめ）		式	1		2	
	計					20,810	
	単価					20,810	円/台

						単価使用年月	2026. 3
						歩掛使用年月	2026. 3
						労務調整係数	1.000-00000002000
	CCTV装置据付	カメラ装置 IP 撤去(不使用) 補正なし	単位	台	数量	1	単価
名称		規格	単位	数量	単価	金額	摘要
	電気通信技術員		人	0.75	27,744	20,808	
	諸雑費（まるめ）		式	1		2	
	計					20,810	
	単価					20,810	円/台

参考資料（１）

						単価使用年月	2026. 3
						歩掛使用年月	2026. 3
						労務調整係数	1.000-00000002000
	CCTV装置据付	IPカメラ装置用機側装置 ボール 撤去(不使用) 補正なし	単位	台	数量	1	単価
名称		規格	単位	数量	単価	金額	摘要
	電気通信技術員		人	0.4	27,744	11,097	
	諸雑費（まるめ）		式	1		3	
	計					11,100	
	単価					11,100	円／台

						単価使用年月	2026. 3
						歩掛使用年月	2026. 3
						労務調整係数	1.000-00000002000
	各種（サーバ・ブリッジ）情報設備 据付	サーバ 撤去(不使用) 補正なし	単位	台	数量	1	単価
名称		規格	単位	数量	単価	金額	摘要
	電気通信技術員		人	0.5	27,744	13,872	
	諸雑費（まるめ）		式	1		8	
	計					13,880	
	単価					13,880	円／台

参考資料（１）

単価使用年月	2026. 3
歩掛使用年月	2026. 3
労務調整係数	1.000-00000002000

	I Pネットワーク装置据付	I Pエンコーダ・デコーダ 撤去(不使用) 補正なし	単位	台	数量	1	単価	3,452
名称	規格	単位	数量	単価	金額	摘要		
電気通信技術者		人	0.05	41,310	2,065			
電気通信技術員		人	0.05	27,744	1,387			
諸雑費（まるめ）		式	1		0			
計					3,452			
単価					3,452	円／台		

参考資料（1）

						単価使用年月	2026. 3
						歩掛使用年月	2026. 3
						労務調整係数	1.000-00000002000
	空中線据付	八木型 撤去(不使用) 補正なし 6m	単位	基	数量	1	単価
名称		規格	単位	数量	単価	金額	摘要
	電気通信技術員		人	0.456	27,744	12,651	
	諸雑費(まるめ)		式	1		9	
	計					12,660	
	単価					12,660	円/基

						単価使用年月	2026. 3
						歩掛使用年月	2026. 3
						労務調整係数	1.000-00000002000
	空中線据付	八木型 撤去(不使用) 補正なし 4m	単位	基	数量	1	単価
名称		規格	単位	数量	単価	金額	摘要
	電気通信技術員		人	0.45	27,744	12,484	
	諸雑費(まるめ)		式	1		6	
	計					12,490	
	単価					12,490	円/基

参考資料（1）

単価使用年月	2026. 3
歩掛使用年月	2026. 3
労務調整係数	1.000-00000002000

	分電盤取付（ポール取付）	分電盤（ポール取付）撤去（不使用）	単位	面	数量	10	単価	12,140
	名称	規格	単位	数量	単価	金額	摘要	
電工			人	2.6	29,988	77,968		
普通作業員			人	1.75	24,786	43,375		
諸雑費（まるめ）			式	1		57		
計						121,400		
単価						12,140	円／面	

参考資料（1）

単価使用年月	2026. 3
歩掛使用年月	2026. 3
労務調整係数	1.000-00000002000

	ケーブル及び電線配線	管内配線 20mm以下 撤去(不使用)	単位	m	数量	100	単価	824.7
	名称	規格	単位	数量	単価	金額	摘要	
電工			人	2.75	29,988	82,467		
諸雑費(まるめ)			式	1		3		
計						82,470		
単価						824.7	円/m	

単価使用年月	2026. 3
歩掛使用年月	2026. 3
労務調整係数	1.000-00000002000

	ケーブル及び電線配線	露出配線 20mm以下 撤去(不使用)	単位	m	数量	100	単価	1,320
	名称	規格	単位	数量	単価	金額	摘要	
電工			人	4.4	29,988	131,947		
諸雑費(まるめ)			式	1		53		
計						132,000		
単価						1,320	円/m	

参考資料（1）

単価使用年月	2026. 3
歩掛使用年月	2026. 3
労務調整係数	1.000-00000002000

	ケーブル及び電線配線	露出配線 5mm以下 撤去(不使用)	単位	m	数量	100	単価	284.9
	名称	規格	単位	数量	単価	金額	摘要	
電工			人	0.95	29,988	28,488		
諸雑費(まるめ)			式	1		2		
計						28,490		
単価						284.9	円/m	

単価使用年月	2026. 3
歩掛使用年月	2026. 3
労務調整係数	1.000-00000002000

	ケーブル及び電線配線	管内配線 5mm以下 撤去(不使用)	単位	m	数量	100	単価	180
	名称	規格	単位	数量	単価	金額	摘要	
電工			人	0.6	29,988	17,992		
諸雑費(まるめ)			式	1		8		
計						18,000		
単価						180	円/m	

参考資料（1）

							単価使用年月	2026. 3
							歩掛使用年月	2026. 3
							労務調整係数	1.000-00000002000
	ケーブル及び電線配線（ラック配線）	仕上外径 20mm以下 撤去(不使用) 抱縛あり	単位	m	数量		単価	
						100		1,065
名称	規格	単位	数量	単価	金額	摘要		
電工		人	3.55		29,988	106,457		
諸雑費（まるめ）		式	1			43		
計						106,500		
単価						1,065		円/m

							単価使用年月	2026. 3
							歩掛使用年月	2026. 3
							労務調整係数	1.000-00000002000
	輸送費（電気）	41500円/台	単位	台	数量		単価	
						1		41,500
名称	規格	単位	数量	単価	金額	摘要		
貨物自動車運送料金（電気）		台	1		41,500	41,500		
計						41,500		
単価						41,500		円/台

参考資料 (1)

単価使用年月	2026. 3
歩掛使用年月	2026. 3
労務調整係数	1.000-00000002000

名称	規格	単位	人日	数量	単価	金額	単価	摘要
交通誘導警備員B		人	1		17,850	17,850		17,850
諸雑費 (まるめ)		式	1			0		
計						17,850		
単価						17,850	円/人日	

共通仮設費

主たる工種							
単独（追加工事）： 河川維持工事			合算工事： 0				
対象工事費	1,806,129	直接工事費	1,806,129	準備費	0	事業損失	0
対象工事費に含まれる全処分費額		単独（追加工事）	0	現工事	0	合算工事	0
非対象額計（－）		176,192					
管理費区分1		134,692	(橋梁、PC桁、門扉、ポンプ等購入費)				
管理費区分2, 7		0	(工場原価)				
管理費区分5		0	(一般管理費等のみ対象額)				
管理費区分9		41,500	(間接費非対象額)				
管理費区分T		0	(全処分費等のうち3%または3000万円を超える額)				
対象額 支給品（＋）		0					
無償貸付機械評価額（＋）		0					
共通仮設費対象額							
単独（追加工事）		1,629,937	現工事	0	合算工事	0	
全処分費等を除く共通仮設費対象額		1,629,937		0		0	
共通仮設費（率分）							
率（補正前）		9.05 %		0 %			
施工地域等補正		0 %	ICT施工補正	1			
率（補正後）		9.23 %	(9.05% × 週休1.02)				
計上額		150,000		0		0	
比較結果							
	当該追加工事	A					
	0	0			調整工事計上額	0	

共通仮設費

現場環境改善費対象工事費	0	直接工事費	1,806,129		
非対象額計（－）	176,192				
管理費区分1	134,692	(橋梁、PC桁、門扉、ポンプ等購入費)			
管理費区分2, 7	0	(工場原価)			
管理費区分5	0	(一般管理費等のみ対象額)			
管理費区分9	41,500	(間接費非対象額)			
管理費区分T	0	(直接工事費に含まれる処分費等)			
対象額 支給品（＋）	0				
無償貸付機械評価額（＋）	0				
現場環境改善費対象額（P i）					
単独（追加工事）	0	現工事	0	合算工事	0
現場環境改善費					
率（補正前）	0 %		0 %		0 %
施工地域等補正		市街地以外			
率（補正後）	0 %				
計上額	0		0		0
比較結果		当該追加工事	A	調整工事計上額	0
		0	0		

共通仮設費

共通仮設費（積上分）	14,010				
運搬費	0	準備費	0	事業損失防止施設費	0
安全費	0	役務費	0	技術管理費	14,010
営繕費	0	現場環境改善費	0		
共通仮設費計					164,010

現場管理費

単独（追加工事）純工事費	1,970,139	単独（追加工事）直接工事費	1,806,129	単独（追加工事）共通仮設費	164,010
非対象額計（－）	41,500				
管理費区分2, 7	0	（工場原価）			
管理費区分5	0	（一般管理費等のみ対象額）			
管理費区分9	41,500	（間接費非対象額）			
管理費区分T	0	（全処分費等のうち3%または3000万円を超える額）			
対象額 支給品（＋）	0				
無償貸付機械等評価額（＋）	0				
現場管理費対象純工事費					
単独（追加工事）	1,928,639	現工事	0	合算工事	0
全処分費等を除く	1,928,639		0		0
現場管理費対象純工事費（調整工事入力で使用）					
率（補正前）	42.35 %		0 %		0 %
施工地域等補正	0 %				
施工時期補正	0 %	熱中症補正	0 %	ICT施工補正	1
緊急工事補正	0 %				
砂防・地すべり補正	0 %		0 %		
率（補正後）	43.62 %（42.35% × 週休1.03）		0 %		
計上額	841,000		0		0
			467,602	（工事価格に含まれる平均的な法定福利費概算額）	
比較結果 当該追加工事	A				
	0			調整工事計上額	0

機器間接費

(1) 技術者間接費		(2) 機器管理費	
技術者労務費	325,176	機器単体費	17,690,800
電気通信技術者	297,432	機器製作及び据付調整を行う場合【補正係数1.0】	17,690,800
電気通信技術員	27,744	機器製作のみ行う場合【補正係数0.5】	0
技術者間接費率	80 %	機器を支給（据付調整のみ）【補正係数0.5】	0
技術者間接費	260,140	機器管理費対象外	0
SI技術者労務費	0	機器管理費対象額	17,690,800
SI電気通信技術者	0	機器管理費率（補正前）	16.32 %
SI電気通信技術員	0	補正係数	1
SI技術者間接費率	170 %	機器管理費率（補正後）	16.32 %
SI技術者間接費	0	機器管理費計上額	2,887,000
技術者間接費計上額	260,000		
		機器間接費計上額	3,147,000

一般管理費等（当初）

事務所名 下館河川事務所 管理課
 発注年月 令和08年01月

契約区分 単年度（繰越を含む）の分任官

工事番号 2025013901
 主工種 河川維持工事

第 0 回変更

工事原価	5,958,139				
純工事費	1,970,139	現場管理費	841,000	工期延長等に伴う現場維持費	0
機器間接費	3,147,000	工場製作原価	0		
非対象額計（－）	41,500				
管理費区分9	41,500	（支給品を除く間接費非対象額）			
管理費区分T	0	（全処分費等のうち3%または3000万円を超える額）			
一般管理費等対象工事原価					
単独（追加工事）	5,916,639	現工事	0	合算工事	0
全処分費等を除く					
一般管理費等対象工事原価	5,916,639	現工事	0	合算工事	0
		（調整工事入力で使用）			
前払金支出割合による補正係数	1	現工事			
財団法人等による補正係数	1				
契約保証に係る一般管理費対象工事原価	5,916,639				
契約保証に係る補正值	0.04 %				
一般管理費率					
単独（追加工事）	23.21 %	現工事	0 %	合算工事	0 %
一般管理費	1,371,061				
業務委託料等	0				
調査基準価格	24,959,000				
調査基準価格の100/110	22,690,000		(90.69 %)		

R7下館管内CCTV設備更新工事

(当 初) 請負工事費計算書

(1) 機器単体費 -----	17,690,800
(2) 直接工事費 -----	1,806,129
(3) 共通仮設費 -----	164,010
(4) 純工事費 -----	1,970,139

(2) + (3)

(5) 現場管理費 -----	841,000
(6) 工期延長等に伴う現場維持等の費用 -----	0
(7) 機器間接費 -----	3,147,000
(8) 工事原価 -----	5,958,139

(4) + (5) + (6) + (7) + (8)

(9') 一般管理費等 (計上額) -----	1,371,061
(10') その他費目計 -----	0
(11) 業務委託料等 -----	0

(18) 工場製作原価 -----

((9) 一般管理費等 (計算額))

(12) 工事価格 -----	25,020,000
-----------------	------------

(1) + (8) + (9') + (10') + (11) (万円未満切り捨て)

(13) 消費税相当額 -----	2,502,000
-------------------	-----------

(14) 請負工事費 -----	27,522,000
------------------	------------

(12) + (13)

(15) 入札書比較価格 -----	25,020,000
--------------------	------------

(請負工事費の100/110)

(16) 調査基準価格 -----	24,959,000
-------------------	------------

(17) 調査基準価格の100/110 -----	22,690,000
---------------------------	------------

(工事契約：万円未満切り捨て 製造製作契約：円未満切り捨て)

工 事 数 量 総 括 表

工 事 名 R 7 下館管内C C T V設備更新工事

国土交通省 関東地方整備局
下館河川事務所 管理課

工事数量総括表

工事名	R 7 下館管内CCTV設備更新工事 (当初)					
工事区分・工種・種別・細別	規格	単位	数量 (前回)	数量 (今回)	数量増減	摘要
電子応用設備(機器単体)		式		1		
CCTV設備		式		1		
CCTV装置		式		1		
CCTV IPカメラ装置 阿久戸、若宮戸	HDIPカメラ装置 機側装置含む	台		2		
CCTV IPカメラ装置 宮岡橋、伊丹水門	HDIPカメラ装置 機側装置含まない	台		2		
メディアコンバータ 機側装置内	1C用 100Mbps	個		4		
分電盤		面		1		
無線LAN装置		台		2		
機器単体費		式		1		
電子応用設備		式		1		
CCTV設備工		式		1		

工事数量総括表

工事名	R 7 下館管内CCTV設備更新工事 (当初)					
工事区分・工種・種別・細別	規格	単位	数量 (前回)	数量 (今回)	数量増減	摘要
CCTV装置設置工		式		1		
CCTV IPカメラ装置据付調整	HDIPカメラ装置据付調整	台		4		
CCTV IPカメラ装置用機側装置据付調整 阿久戸、若宮戸	HDIPカメラ装置用機側装置据付調整 ホール取付型	台		2		
メディアコンバータ据付調整 宮岡橋、伊丹水門	機側装置内	個		2		
メディアコンバータ調整 阿久戸、若宮戸	機側装置内	個		2		
橋梁点検車賃料 宮岡橋	作業床高 約6m	台日		2		
無線LAN装置設置工		式		1		
無線LAN装置据付調整 山田町	25Ghz	台		1		
無線LAN装置据付調整 北袋	25Ghz	台		1		
分電盤設置工 宮岡橋		式		1		
屋外分電盤設置	分電盤取付 ホール取付型	面		1		

工事数量総括表

工事名	R 7 下館管内CCTV設備更新工事 (当初)					
工事区分・工種・種別・細別	規格	単位	数量 (前回)	数量 (今回)	数量増減	摘要
光ケーブル敷設工 宮岡橋		式		1		
光地中管内配線 WB型 ノンメタリック	SM4C WB型 ノンメタリック	m		107		
光屋内管内配線 光コード SM-4C	光コード SM-4C	m		4		
光屋外管内配線 WB型 ノンメタリック	SM4C WB型 ノンメタリック	m		202		
光屋外ラック配線 抱縛あり	SM4C WB型 ノンメタリック	m		11		
光ケーブル接続	SM-4C 成端接続	箇所		2		
光ケーブル伝送損失試験	伝送損失試験 SM-4C	方向		1		
光ケーブル接続損失試験	接続損失試験 SM-4C	対向		1		
通信配線工 宮岡橋		式		1		
通信屋内管内配線 LANケーブル	ツイステッドペアケーブル 8心 カテゴリ-5e 4P	m		4		
通信屋外露出配線 屋外用LANケーブル 5e-4P	配線各種	m		2		

工事数量総括表

工事名	R 7 下館管内CCTV設備更新工事 (当初)					
工事区分・工種・種別・細別	規格	単位	数量 (前回)	数量 (今回)	数量増減	摘要
通信屋外管内配線 屋外用LANケーブル 5e-4P	配線各種	m		7		
通信ケーブル接続 LANケーブル	LANケーブル	箇所		2		
通信ケーブル接続 屋外用LANケーブル	LANケーブル	箇所		2		
配管・配線工 宮岡橋		式		1		
屋外露出配線	CVケーブル(600V架橋ホリケーブル) 2心、600V 2.0mm2×2C	m		2		
屋外管内配線	CVケーブル(600V架橋ホリケーブル) 2心、600V 2.0mm2×2C	m		7		
屋外露出配線 IV	IVケーブル(600Vビニル絶縁電線) 5.5mm2	m		2		
屋外管内配線 IV	IVケーブル(600Vビニル絶縁電線) 5.5mm2	m		7		
CCTV装置撤去工		式		1		
CCTVカメラ装置撤去	CCTVカメラ 不使用	台		1		
CCTV IPカメラ装置撤去	IPカメラ装置 不使用	台		3		

工事数量総括表

工事名	R 7 下館管内CCTV設備更新工事 (当初)					
工事区分・工種・種別・細別	規格	単位	数量 (前回)	数量 (今回)	数量増減	摘要
CCTV IPカメラ装置用機側装置撤去	IPカメラ装置用機側装置 ポール取付型 不使用	台		2		
カメラ制御部撤去 宮岡橋	不使用	台		1		
画像符号化装置撤去 宮岡橋	不使用	台		1		
無線LAN装置撤去工		式		1		
無線LAN装置撤去 山田町 不使用	25Ghz	台		1		
無線LAN装置撤去 北袋 不使用	25Ghz	台		1		
分電盤撤去工 宮岡橋		式		1		
屋外分電盤撤去	分電盤 ポール取付型 不使用	面		1		
配管・配線撤去工		式		1		
地中管内配線撤去 同軸	同軸ケーブル 7C-2V 不使用	m		103		
屋外露出配線撤去 CV	CV3. 5mm2-2C 不使用	m		1		

工事数量総括表

工事名	R 7 下館管内CCTV設備更新工事 (当初)					
工事区分・工種・種別・細別	規格	単位	数量 (前回)	数量 (今回)	数量増減	摘要
屋外露出配線撤去 同軸	同軸ケーブル 7C-2V 不使用	m		1		
屋外露出配線撤去 IV	IV5.5mm2 不使用	m		1		
屋外管内配線撤去 同軸	同軸ケーブル 7C-2V 不使用	m		192		
屋外管内配線撤去 CV	CV3.5mm2-2C 不使用	m		5		
屋外管内配線撤去 IV	IV5.5mm2 不使用	m		5		
屋外ラック配線撤去 同軸	同軸ケーブル 7C-2V 不使用 抱縛あり	m		10		
工場製品輸送工		式		1		
輸送工		式		1		
輸送(電気)	カメラ装置等	式		1		
仮設工		式		1		
交通管理工		式		1		

工事数量総括表

工事名	R 7 下館管内CCTV設備更新工事 (当 初)					
工事区分・工種・種別・細別	規格	単位	数量 (前回)	数量 (今回)	数量増減	摘要
交通誘導警備員 2人		式		1		
直接工事費		式		1		
共通仮設費		式		1		
共通仮設費		式		1		
技術管理費		式		1		
電気通信施設資産管理用データ作成費		式		1		
共通仮設費 (率計上)		式		1		
純工事費		式		1		
現場管理費		式		1		
機器間接費		式		1		
技術者間接費		式		1		

工事数量総括表

工事名	R 7 下館管内CCTV設備更新工事 (当初)					
工事区分・工種・種別・細別	規格	単位	数量 (前回)	数量 (今回)	数量増減	摘要
機器管理費		式		1		
工事原価		式		1		
一般管理費等		式		1		
工事価格		式		1		
消費税相当額		式		1		
工事費計		式		1		

R 7 下館管内C C T V設備更新工事

特記仕様書

令和7年度

国土交通省関東地方整備局

下館河川事務所

第 1 章 総 則

第 1 条 適 用

1. この特記仕様書は、電気通信設備工事共通仕様書（令和 7 年 3 月改定）（以下「共通仕様書」という。）でいう特記仕様書で、本工事の施工に適用する。
2. この工事の施工にあたっての一般的事項は、共通仕様書によるものとする。
3. この特記仕様書に添付されていない別紙様式等については以下 URL よりダウンロードするものとする。
URL <https://www.ktr.mlit.go.jp/gijyutu/index00000015.html>
4. 本工事における「条件明示」については、別紙－1「明示項目および明示事項」に記載のとおりとする。

第 2 条 主任技術者等

本工事の主任技術者又は監理技術者は、受注者が提出した競争参加資格確認申請書に記述した配置予定の技術者でなければならない。

第 3 条 主任技術者等の専任期間

主任技術者が技術研鑽のための研修、講習、試験等で短期間工事現場を離れる場合は、適切な施工ができる体制を確保したうえで、監督職員の承諾を得るものとする。

第 4 条 現場代理人

現場代理人について工事現場における常駐を要しない期間については、「工事請負契約書の運用基準について」（平成 22 年 9 月 6 日付け国地契第 20 号）による。なお、これにより難しい場合は、監督職員と協議するものとする。

第 5 条 設計製作体制等

本工事の設計製作体制等については、受注者自らの体制、ならびに設備の製作を他社に委託する場合の体制を下記の様式に記載し、契約後速やかに監督職員に提出し、完成図書に綴るものとする。

- (1) 設備の製作に係る設計管理、工程管理、検査・試験に関する体制（別紙－2）
- (2) 障害時の支援体制、保守部品の供給体制ならびに発注者からの技術的内容についての問い合わせ対応体制（別紙－3）

第 6 条 コリンズ (CORINS) への登録

1. 工事カルテの作成、登録については、共通仕様書「1-1-1-7 コリンズ (CORINS) への登録」によるものとする。
2. 受注者は、工事受注後又は施工中において当該工事に係る悪質で不誠実な行為（一括下請負等）が発覚し、指名停止の措置を受けた場合は、登録済みの工事カル

テの取り下げを行うものとする。

3. 技術者の従事期間は、工期をもって登録するものとする。（余裕期間を含まないことに留意するものとする。）

第7条 コリنز (CORINS) への位置情報の入力

共通仕様書 1-1-1-7 コリنز (CORINS) への登録に定める「登録のための確認のお願い」を作成するにあたり、位置情報については以下のとおりとし、工事場所および座標（緯度、経度）を記載するものとする。なお、座標は世界測地系 (JGD2024) に準拠する。

起点：栃木県宇都宮市下平出町 阿久戸排水樋管

緯度 36° 33' 11" 経度 139° 57' 16"

終点：茨城県つくばみらい市伊丹 伊丹水門

緯度 36° 56' 45" 経度 140° 05' 01"

第8条 コリنز (CORINS) への工事概要の入力

共通仕様書 1-1-1-7 コリنز (CORINS) への登録に定める「登録のための確認のお願い」を受注時に作成するにあたり、工事概要について必須登録とし、記載例を参考にすること。

記載例)

本工事は、下館河川事務所管内に設置しているCCTVカメラの更新を行う工事である。

工事内容

CCTVカメラ設備更新 4台

CCTV設備工 1式

第9条 コリنز (CORINS) への設計業務名及びテクリス番号の入力

共通仕様書 1-1-1-7 コリنز (CORINS) への登録に定める「登録のための確認のお願い」を作成するにあたり、設計業務名およびテクリス番号を登録すること。設計業務名およびテクリス番号については以下のとおりとする。

業 務 名	テクリス番号
R 4 下館管内監視制御設備他詳細設計業務	4052451291

第10条 施工体制台帳

工事成績優秀企業に認定され、認定有効期限内に、工事発注の契約を行った工事の監理技術者、主任技術者（工事成績優秀企業に認定された下請負を含む）は、工事成績優秀企業認定マークの使用や金色帯線（黄色もしくは橙色の帯線でも可）を名札上部に印刷することが出来るものとする。

監理（主任）技術者	
写真 2cm×3cm 程 度	氏名 ○○ ○○
	工事名 ○○改良工事
	工期 自○○年○○月○○日 至○○年○○月○○日
	会社 ◇◇建設株式会社
	印

注意 1) 用紙の大きさは名刺サイズ以上とする。

注意 2) 所属会社の写真とする。

第 1 1 条 調査・試験に対する協力（低入札価格調査制度調査対象工事について）

1. 予算決算及び会計令第 85 条の基準に基づく価格を下回る価格で落札した場合には、受注者は下記の調査に協力しなければならない。

(1) 受注者は、下請負者の協力を得て間接工事費等諸経費動向調査票の作成を行い、工事完了後、速やかに発注者に提出するものとする。

(2) 受注者は、提出された間接工事費等諸経費動向調査票の費用の内訳についてヒアリング調査に応じるものとする。この場合において、受注者は下請負者についてもヒアリングに参加させるものとする。

(3) 工事コスト調査（調査結果でも可）に係る資料は、下記のとおりとし、関東地方整備局又は下館河川事務所のホームページにより公表する。

(4) 低入札価格調査と工事コスト調査の結果に大きな乖離がある場合、又は、工事コスト調査資料の提出が無い場合には、工事成績評点を減点する場合がある。

なお、低入札価格調査対象工事については、工事コスト調査が終了した後に工事成績評点を通知する。

公表資料は以下のとおり。

資 料 名	内 訳
低価格理由とその詳細	当該工事が低価格で施工可能となる理由を示した資料
比較表－ 1	積算内訳書の発注者と元請けにおける当初と実績の比較表
比較表－ 2	積算内訳書に対する明細書の発注者と請負における当初と実績の比較表
比較表－ 3	元請けの手持ち資材の当初と実績の比較表
比較表－ 4	元請けの資材購入先一覧の当初と実績の比較表
比較表－ 5	手持ち機械の当初と実績の比較表
比較表－ 6	労務者確保計画の当初と実績の比較表
比較表－ 7	工種別労務者配置計画の当初と実績の比較表
比較表－ 8	建設副産物の搬出の当初と実績の比較表
諸経費動向調査 (工事費)	元請、下請の工事費内訳

様式は別紙様式－0－1～10(公表資料)のとおり

第12条 工事書類の作成

1. 工事書類の作成にあたっては、別に定める「土木工事電子書類作成マニュアル（令和7年3月）」に基づき実施するものとする。
2. 工事書類の作成にあたっては、別に定める「土木工事電子書類スリム化ガイド（令和7年3月）」を参考に書類の電子化、受発注者間での作成書類の役割分担の明確化、書類の削減等に留意すること。
3. 「工事関係書類一覧表」（別紙様式-6）により、工事着手前に「作成書類の役割分担」、「作成書類の位置付け」に関して「協議」するものとする。
また、「協議」の内容を変更する場合は、改めて、受発注者で協議を行うものとする。
4. 電子により提出、提示した書類については、検査時その他の場合においても紙での提示、提出は行わないものとする。

第13条 設計図書の照査

発注者は、設計図書の照査の範囲を超える資料の作成については、監督職員の指示とし、その作成費用は、設計変更の対象とする。なお、設計変更の対象については、「土木工事における工事請負契約における設計変更ガイドライン（総合版）：令和7年3月」によるものとする。

第14条 情報共有システムの活用

1. 本工事は、監督職員及び受注者の間の情報を電子的に交換・共有することにより業務の効率化を図る情報共有システムの活用対象工事である。なお、活用にあたっては「土木工事・業務の情報共有システム活用ガイドライン」（令和7年3月版）に基づき実施すること。
2. 受注者は、本工事で使用する情報共有システムを選定し、使用する情報共有システムは次の要件を満たすものとする。
 - ・工事施工中における受発注者間の情報共有システム機能要件（Rev5.7）
令和7年3月版 国土交通省（国土技術政策総合研究所）
3. 監督職員及び受注者が使用する情報共有システムのサービス提供者（以下「サービス提供者」という。）との契約は、受注者が行うものとする。また、利用開始日、必要なユーザーID数、ディスク容量等の仕様やワークフロー機能の対象者等については、監督職員の確認を得た上で決定すること。
4. 受注者は、サービス提供者と次の内容を含めた契約を締結するものとする。
 - ①情報共有システムに関する障害を適正に処理、解決できる体制を整える旨
 - ②サービス提供者が善良なる管理者の注意をもってしても防御し得ない不正アクセス等により、情報漏洩、データ破壊、システム停止等があった場合、速やかに受注者に連絡を行い適正な処置を行う旨
 - ③②の場合において、サービス提供者に重大な管理瑕疵があると監督職員若しくは受注者が判断した場合、又は復旧若しくは処理対応が不適切な場合には、受注者はサービス提供者と協議の上情報共有システムの利用を停止することができる

旨

5. 受注者は、監督職員等から技術上の問題点の把握、利用にあたっての評価を行うためのアンケート等を求められた場合、協力しなければならない。

第15条 「設計・施工技術連絡会議（三者会議）」の設置

本工事は、「設計・施工技術連絡会議（三者会議）」（以下、「三者会議」という。）の対象工事では無いが、受注者から「三者会議」の開催を要請した場合、明らかに会議開催の必要性が乏しいと判断される場合を除き、公共工事の品質確保及び円滑な事業執行を目的として、発注者、設計者、施工者（工事受注者）の三者が工事着手前等において一堂に会して、事業目的、設計思想・条件等の情報の共有及び施工上の課題、新たな技術提案に対する意見交換等を行う「三者会議」を開催するものとする。

受注者は、「三者会議」の開催を要請する場合、監督職員と協議するものとする。

「三者会議」の運用にあたっては、「設計・施工技術連絡会議（「三者会議」）運用方針」（<https://www.ktr.mlit.go.jp/gijyutu/gijyutu00000039.html>）によるものとする。

第16条 設計審査会の設置

本工事は、発注者と受注者が一堂に会して、現場着手前（準備期間内）に工事工程クリティカルパスの共有及び工事工程の照合（クロスチェック）を実施し、併せて協議資料作成等の受発注者間の役割分担を明確にする場、また、設計変更手続きの透明性と公正性の向上及び迅速化のため、設計変更の妥当性の審議及び設計変更等に伴う工事中止等の判断等を行う場として開催する「設計審査会」（以下、「審査会」という。）の設置対象工事である。

「審査会」の運用にあたっては、「設計審査会設置運用方針」（<https://www.ktr.mlit.go.jp/gijyutu/gijyutu00000039.html>）によるものとする。

第17条 工事環境の改善

本工事の実施にあたっては、工事環境の改善に取り組むウィークリースタンスを考慮するものとする。

ウィークリースタンスの実施にあたっては、関東地方整備局ホームページ（<https://www.ktr.mlit.go.jp/gijyutu/gijyutu00000039.html>）に掲載している工事環境改善実施要領に基づき、監督職員と確認・調整した内容について取り組むものとする。

第18条 ワンデーレスポンス

1. この工事はワンデーレスポンス実施対象工事である。
 - ・「ワンデーレスポンス」とは

受注者からの質問、協議等への回答は、基本的に「その日のうち」に指示、通知等行うよう対応する。ただし、即日回答が困難な場合は、いつまでに回答が必要なのかを受注者と協議の上、回答期限を設けるなど、何らかの回答を「その日のうち」に通知することである。

2. 受注者は計画工程表の提出にあたって、作業間の関連把握や工事の進捗状況等を把握できる工程管理方法について、監督職員と協議をおこなうこと。
3. 受注者は工事施工中において、問題が発生した場合及び計画工程と実施工程を比較照査し、差異が生じた場合は速やかに文書にて監督職員へ報告すること。
4. ワンデーレスポンスの実施にあたっては、関東地方整備局ホームページ (<https://www.ktr.mlit.go.jp/gijyutu/gijyutu00000039.html>) に掲載しているワンデーレスポンス実施の手引き（令和5年12月）に基づき、取り組むものとする。
5. 効果・課題等を把握するためアンケート等のフォローアップ調査を実施する場合があるため、協力すること。

第19条 契約内容の変更手続きについて

本工事における契約内容の変更は、以下によるものとする。

1. 本工事における設計変更や契約変更は書面に基づき行うことを徹底し、指示書・協議書があるもののみを契約変更の対象とする。
2. 受注者は、工事期間中及び工事完成後において、監督職員から契約図書の規定に違反する等の不適切な指示を受けたと思料されるときは、当該監督職員を經由せずに、事務所長へ直接又は契約担当課長経由で書面により、その旨を報告することができる。

第20条 設計図書の変更

設計変更等については、契約書第18条から第25条及び共通仕様書共通編1-1-1-16から1-1-1-18に記載しているところであるが、その具体的な考え方や手続きについては、「土木工事における工事請負契約における設計変更ガイドライン（総合版）：令和7年3月」によることとする。

第21条 スライド条項

工事請負契約書第26条（スライド条項）については、物価水準の変動により請負代金が不相当となったと認められた時に、相手方に請負代金の変更を請求することができる条項となっている。

単品スライドについては、鋼材類・燃料油の他、コンクリート類、購入土などの主要工事材料も対象となるので、物価水準の変動により請負代金が不相当となった場合には、相手方に対して請負代金額の変更を請求することができる。

第22条 施工管理

1. 本工事の施工管理は、関東地方整備局土木工事施工管理基準及び規格値（令和

7年度版)及び、国土交通省電気通信設備工事施工管理基準及び規格値(案)(令和6年3月改定)によるものとする。なお、この管理基準により難しい場合及び基準、規格値が定められていない工種については、監督職員と協議の上、施工管理を行うものとする。

2. 本工事の写真管理は、関東地方整備局土木工事写真管理基準(令和7年度版)及び、国土交通省電気通信設備工事写真管理基準(案)(令和6年3月改定)によるものとする。なお、「撮影項目」、「撮影頻度」等が工事内容に合致しない場合は、監督職員の指示により追加、削減するものとする。

第23条 デジタル工事写真の小黑板情報電子化について

デジタル工事写真の小黑板情報電子化は、受発注者双方の業務効率化を目的に、被写体画像の撮影と同時に工事写真における小黑板の記載情報の電子的記入および、工事写真の信憑性確認を行うことにより、現場撮影の省力化、写真整理の効率化、工事写真の改ざん防止を図るものである。

工事では、以下の1. から4. の全てを実施することとする。

1. 対象機器の導入

受注者は、デジタル工事写真の小黑板情報電子化の導入に必要な機器・ソフトウェア等(以降、「使用機器」と称する)については、関東地方整備局土木工事写真管理基準(令和7年度版)(以下、写真管理基準)「2-2 撮影方法」に示す項目の電子的記入ができること、かつ信憑性確認(改ざん検知機能)を有するものを使用することとする。なお、信憑性確認(改ざん検知機能)は、「電子政府における調達のために参照すべき暗号のリスト(CRYPTREC 暗号リスト)」(URL「<https://www.cryptrec.go.jp/list.html>」)に記載している技術を使用していること。また、受注者は監督職員に対し、工事着手前に、本工事での使用機器について提示するものとする。

なお、使用機器の事例を以下に示す。

【使用機器の事例】

デジタル工事写真の小黑板情報電子化対応ソフトウェア、(一社)施工管理ソフトウェア産業協会、<<https://www.jcomsia.org/kokuban>>。

※ここでは使用機器の事例を示したものであり、この使用機器の事例からの選定に限定するものではない

2. デジタル工事写真における小黑板情報の電子的記入

受注者は、同条1.の使用機器を用いてデジタル工事写真を撮影する場合は、被写体と小黑板情報を電子画像として同時に記録してもよい。小黑板情報の電子的記入を行う項目は、写真管理基準「2-2 撮影方法」による。

ただし、対象工事において、高温多湿、粉じん等の現場条件の影響により、対象機器の使用が困難な工種については、使用機器の利用を限定するものではない。

3. 小黑板情報の電子的記入の取扱い

本工事の工事写真の取扱いは、写真管理基準及びデジタル写真管理情報基準

(以下、デジタル写真管理情報基準)に準ずるが、同条2.に示す小黒板情報の電子的記入については、写真管理基準「2-5 写真編集等」及びデジタル写真管理情報基準「6.写真編集等」で規定されている写真編集には該当しない。

4. 小黒板情報の電子的記入を行った写真の納品

受注者は、同条2.に示す小黒板情報の電子的記入を行った写真(以下、「小黒板情報電子化写真」と称する。)を、工事完成時に監督職員へ納品するものとする。なお納品時に、受注者は改ざん検知機能(信憑性チェックツール)を搭載した写真管理ソフトウェアや工事写真ビューアソフトを用いて、小黒板情報電子化写真の信憑性確認を行い、その結果を併せて監督職員へ提出するものとする。なお、提出された信憑性確認の結果を、監督職員が確認することがある。

また、下記のチェックツールを使用して信憑性確認を行い、結果を出力したものでよい。

【チェックツールの事例】

信憑性チェックツール(一社)施工管理ソフトウェア産業協会
<<https://www.jcomsia.org/kokuban>>.

※ここでは使用機器の事例を示したものであり、この使用機器の事例からの選定に限定するものではない。なお、デジタル工事写真の小黒板情報電子化を実施しない工事写真がある場合は、工事契約後、監督職員の承諾を得ること。

第24条 現場環境改善(快適トイレの設置)

1. 内容

受注者は快適トイレの設置について、監督職員と協議することとする。

快適トイレを設置する場合は、受注者は現場に以下の(1)～(11)の仕様を満たす快適トイレを設置することを原則とする。

(12)～(17)については、満たしていればより快適に使用出来ると思われる項目であり、必須ではない。

【快適トイレに求める機能】

- (1) 洋式(洋風)便器
- (2) 水洗及び簡易水洗機能(し尿処理装置付き含む)
- (3) 臭い逆流防止機能
- (4) 容易に開かない施錠機能
- (5) 照明設備
- (6) 衣類掛け等のフック、又は、荷物の置ける棚等
(耐荷重を5kg以上とする)

【付属品として備えるもの】

- (7) 現場に男女がいる場合に男女別の明確な表示
- (8) 周囲からトイレの入口が直接見えない工夫
- (9) サニタリーボックス(女性用トイレに必ず設置)
- (10) 鏡と手洗器

(11) 便座除菌クリーナー等の衛生用品

【推奨する仕様、付属品】

(12) 室内寸法 900mm×900mm 以上（面積ではない）

(13) 擬音装置（機能を含む）

(14) 着替え台

(15) 臭気対策機能の多重化

(16) 室内温度の調整が可能な設備

(17) 小物置き場（トイレトペーパー予備置き場等）

2. 快適トイレに要する費用

快適トイレに要する費用については、当初は計上していない。

受注者は、上記1の内容を満たす快適トイレであることを示す書類を添付し、規格・基数等の詳細について監督職員と協議することとし、精算変更時において、見積書を提出するものとする。【快適トイレに求める機能】（1）～（6）及び【付属品として備えるもの】（7）～（11）の費用については、従来品相当を差し引いた後、51,000 円/基・月を上限に設計変更の対象とする。

なお、設計変更数量の上限は、男女別で各1基ずつ2基/工事（施工箇所）※までとする。

また、運搬・設置費は共通仮設費（率）に含むものとし、2基/工事（施工箇所）※より多く設置する場合や積算上限額を超える費用については、監督職員と協議するものとする。

※「施工箇所が点在する工事の積算」適用工事や施工延長が長いなどのトイレを施工箇所に応じて複数設置する必要性が認められる工事については、「工事」を「施工箇所」に読み替え、個々の施工箇所で計上できるものとする。

3. その他

快適トイレを設置しない場合は、監督職員と協議の上、本条項の対象外とする。

第25条 工事中の安全確保

1. 工事の施工にあたっては、関東地方整備局長が定める「重点的安全対策」について留意し、工事事故の防止を図らなければならない。

なお、令和7年度における重点的安全対策項目は以下の7項目である。

- I. 架空線等上空施設の損傷事故防止
- II. 建設機械等の稼働に関連した人身事故防止
- III. 資機材等の下敷きによる人身事故防止
- IV. 足場・法面等からの墜落事故防止
- V. 地下埋設物の損傷事故防止
- VI. 第三者の負傷・第三者車両等に対する損害
- VII. 事故防止

2. 受注者は、工事に従事する就業制限業務及び作業主任者を選任する業務における資格者のうち、資格取得後一定期間経過した資格者に対し、次に掲げる再教育の受講が推進されるよう努めるものとする。

- ①労働安全衛生法第19条の2に基づく足場組立等作業主任者等に対する能力向上教育
- ②労働安全衛生法第60条の2に基づく車両系建設機械運転従事者、移動式クレーン運転士、玉掛業務従事者等に対する危険有害業務従事者教育
- ③厚生労働省通達に基づくドラグ・ショベル運転業務従事者等に対する危険再認識教育

- 3. 工事の施工にあたっては、工事等の時期、工事等の方法の概要及び工事等を行なう場合における道路交通に対する措置について「道路工事保安施設設置基準（案）（令和6年2月）」に基づき監督職員へ確認を行うものとする。
- 4. 工事中看板、工事情報看板及び工事説明看板の記載内容及び設置箇所については、監督職員の承諾を得るものとする。
- 5. 工事期間中に配置する交通誘導警備員は、2人計上するものとする。ただし、交通管理者等との協議条件など社会的要件、現地精査に基づき配置人員の変更が必要になった場合は、監督職員と協議するものとする。

第26条 交通誘導警備員の資格

交通誘導警備員については、資格者（警備業法第23条に規定する都・県公安委員会の行う1級又は2級検定に合格した者）又は、経験1年以上の者を配置すること。なお、これにより難しい場合は、監督職員と協議するものとする。

第27条 熱中症対策に資する現場管理費の補正

- 1. 本工事は、夏季における猛暑日などの気候状況を考慮し、工事現場の熱中症対策に掛かる経費に関して「熱中症対策に資する現場管理費の補正」を行う試行工事である。
- 2. 真夏日の考え方は下記のとおりである。
 - (1) 真夏日の定義
 - 日最高気温が30℃以上の日を指す。
 - ただし、夜間工事の場合は作業時間帯の最高気温が30℃以上の場合とする。
 - (2) 試行にあたっての真夏日の計上の考え方
 - 下記①～③のいずれかに該当する場合、真夏日として計上する。
 - ①環境省が公表している暑さ指数（WBGT）が日最高25℃以上の場合。
 - 施工現場から最寄りの環境省が公表している観測地点の暑さ指数（WBGT）が25℃以上となる日を、真夏日とみなす。
 - ②気象庁が公表している地上気象観測所の日最高気温が30℃以上の場合。
 - 施工現場から最寄りの気象庁の地上気象観測所の気温が30℃以上の日を真夏日とする。
 - ③夜間工事については、作業時間帯の最高気温が30℃以上の場合。
 - 施工現場から最寄りの観測地点における作業時間帯の最高気温が30℃以上、又は暑さ指数（WBGT）が25℃以上の場合を真夏日とする。
 - なお、休工期においては、上記に該当した場合でも真夏日としない。

上記①～③によりがたい場合は、監督職員と協議すること。

(3) 工期

工事着手から工事完成日までの期間を指す。なお、年末年始休暇6日間、夏季休暇3日間、工場製作のみを実施している期間、工事全体を一時中止している期間は含まない。

(4) 基準日

受発注者協議により、「基準日」を定めるものとする。「基準日」は工事着手日を基本とする。

当該「基準日」より工期末までの期間のうち、真夏日にあたる日数を算出する。

なお、夏季休暇3日間、工場製作のみを実施している期間、工事全体を一時中止している期間、現場休工日は含まないものとする。

(5) 真夏日率

以下の式により算出された率をいう。

$$\cdot \text{真夏日率} = \text{基準日から工期末までの真夏日} \div \text{工期}$$

(6) 現場管理費の補正

現場管理費の補正は、工期中の日最高気温の状況に応じて補正値を算出し、現場管理費率に加算する。なお、補正は変更契約において行うものとする。

$$\cdot \text{補正値}(\%) = \text{真夏日率} \times \text{補正係数} \ast$$

※ 真夏日補正係数：1.2

第28条 安全管理推進技術査等認定について

1. 概要

関東地方整備局（港湾・空港部・営繕部関係を除く）が発注した工事（以下、「直轄工事」という）において、無事故で完成させた技術者に対して、「安全管理推進技術者」（以下、「認定技術者」という）として認定する。

2. 認定条件

対象とする技術者は、以下の条件によって認定する。

・直轄工事において、無事故にて完成させた「安全管理担当者」として、施工期間中、全ての工事（準備工を除く）に従事した者。なお、「安全管理担当者」とは、施工体制上、受注者が配置する「統括安全衛生責任者」、「元方安全衛生管理者」、「ずい道等救護技術管理者」、「店社安全衛生管理者」、「工事現場責任者」として安全管理に従事した者で、現場代理人または、主任（監理）技術者が兼務した場合も認定するものとする。

・直轄工事にて、認定技術者として過去5回認定された者については、「優秀安全管理推進技術者」（以下、「優秀認定技術者」という）として認定する。

3. 認定技術者の認証

・認定技術者及び優秀認定技術者に認定された者については、「安全管理推進技術者認定ロゴマーク」（以下、「認定ロゴマーク」という）を「企業の名刺」、「ヘルメット貼付」等に使用（印刷、シール）することができる。

- ・紛失等による認定書の再発行は行わない。
- ・「認定ロゴマーク」については、当該地方整備局管内で行う直轄工事のみに使用でき、それに要する費用は、当該企業が負担するものとする。

4. 認定技術者の認証期間

認定技術者へ授与した認証については、その使用期間に制限を設けないものとする。

5. 不適切事項への措置による認証の取り扱い

認定技術者が関係する工事にて、粗雑工事等の発覚より、関東地方整備局から措置（指名停止、文書注意、口頭注意）を受けた場合であっても、過去の認証の取り消しは行わない。ただし、工事完成後、安全管理に関して不適切な事象が発覚した場合、または、不正による認定取得が確認された場合については、認定を取り消す。

第29条 架空線等上空施設の事故防止対策について

1. 施工に先立ち本工事区間に近接する架空線等上空施設については、貸与された資料等を確認のうえ、詳細については、現地で確認するものとする。

2. 現地調査等により確認された架空線等上空施設については、種類、位置（場所、高さ等）及び管理者等を取りまとめ、監督職員に報告するものとする。

また、その防護等の処置方法を含めた取り扱い方法等について、施工計画書に明示し監督職員に提出するものとする。

3. 架空線等上空施設が工事現場内等にある場合は、関係法令並びに、「公衆災害防止マニュアル（河川部運用案）【架空線等上空施設編】（平成28年12月 関東地方整備局 河川部）」等を参考とし、公衆災害等の事故防止対策を実施するものとする。

なお、本マニュアルは関東地方整備局 HP > 河川 > 技術情報に掲載している。

(<https://www.ktr.mlit.go.jp/river/gijyutu/index00000000.html>)

第30条 環境対策(特定調達品目)

受注者は、本工事の資材、建設機械の使用にあたっては、必要とされる強度や耐久性、機能の確保等に留意しつつ、環境物品等の調達の推進に関する基本方針に定められた国土交通省の特定調達品目（以下、「特定調達品目」という）の使用を積極的に推進するものとする。設計図書に定めがあるものについて、特定調達品目への変更が可能である場合は、監督職員と協議するものとし、設計変更の対象とする。ただし、東日本大震災の影響により、特定調達品目の使用が困難な場合には、監督職員と協議するものとする。

受注者は、特定調達品目の調達実績の集計を行い、工事完了後(工期が令和8年度以降に及ぶものは、監督職員の指示する日まで)に、電子データにより監督職員に提出するものとする。集計の方法については、監督職員より指示する。

第31条 環境対策（建設機械の使用）

受注者は、本工事において「建設工事に伴う騒音振動対策技術指針」（昭和 62 年 3 月 30 日建設省経機第 58 号）に基づき、低騒音型建設機械の使用原則を図られた場合は、「低騒音型・低振動型建設機械の指定に関する規程」に基づき指定された低騒音型建設機械を使用するものとする。

第 3 2 条 交通安全管理（工事現場管理）

受注者は、工事の施工にあたっては、次の事項を遵守するものとする。

1. 積載重量制限を越えて土砂等を積み込まず、また積み込ませないこと。
2. さし柵装着車、不表示車等に土砂等を積み込まず、また積み込ませないこと。
3. 過積載車輛、さし柵装着車、不表示車等から土砂等の引き渡しを受ける等過積載を助長することのないようにすること。
4. 取引関係のあるダンプカー事業者が過積載を行った場合、さし柵装着車、不表示車等を土砂等運搬に使用している場合は、早急に不正状態を解消する措置を講ずること。
5. 建設発生土の処理及び骨材の購入等にあたって、下請事業者及び骨材納入業者の利益を不当に害することのないようにすること。
6. 以上のことにつき、下請業者にも十分指導すること。

第 3 3 条 現場環境改善

現場の施設や設備に対する熱中症対策・防寒対策については、工事契約後、監督職員と協議するものとする。

第 3 4 条 工期

1. 工期は、雨天、休日等を見込み、契約の翌日から令和 8 年 1 1 月 3 0 日までとする。

なお、休日には、日曜日、祝日、年末年始及び夏期休暇の他、作業期間内の全ての土曜日を含んでいる。

工期には、施工に必要な実日数（実働日数）以外に以下の事項を見込んでいる。

①	準備期間	3 0 日間
②	後片付け期間	2 0 日間

2. 本工事は、受注者の円滑な工事施工体制の確保を図るため、事前に建設資材、労働者確保等の準備を行うことができる余裕期間と実工事期間を合わせた全体工期を設定した工事であり、発注者が示した工事完了期限までの間で、受注者は工事の始期及び終期を任意に設定できる。なお、契約を締結するまでの間に、別紙様式－7 により、工事の始期及び終期を通知すること。

余裕期間内は、現場に搬入しない資材等の準備を行うことができるが、資材の搬入や仮設物の設置等、工事の着手を行ってはならない。なお、余裕期間内に行う準備は受注者の責により行うものとする。

全体工期：契約締結日の翌日から令和 8 年 1 1 月 3 0 日まで

※ 契約締結後において、工期の始期の変更の必要が生じた場合は、監督職員と協議の上、工期に係る契約を変更することにより、工事に着手することができるものとする。なお、条件の変更がない場合において、契約時に設定した工期の変更は行わない。

第35条 工事工程クリティカルパスの共有

受注者は、現場着手前（準備期間内）に設計図書等を踏まえた工事工程表（クリティカルパスを含む）を作成し、監督職員と共有すること。工程に影響する事項がある場合は、その事項の処理対応者（「発注者」又は「受注者」）を明確にすること。

施工中に工事工程表のクリティカルパスに変更が生じた場合は、適切に受発注者間で共有することとし、工程の変更理由が以下の①～⑤に示すような受注者の責によらない場合は、工期の延長が可能となる場合があるので協議すること。

- ①受発注者間で協議した工事工程の条件に変更が生じた場合
- ②著しい悪天候や気象状況より「天候等による作業不能日」が工程（官積算）で見込んでいる日数から著しく乖離し、かつ、作業を休止せざるを得なかった場合
- ③工事中止や工事一部中止により全体工程に影響が生じた場合
- ④資機材や労働需要のひっ迫により、全体工程に影響が生じた場合
- ⑤その他特別な事情により全体工程に影響が生じた場合

第36条 工事工程表の開示試行工事

1. 本工事は、工期設定の根拠とした工事に必要な関係機関との調整、住民合意、用地確保、法定手続きなどの進捗状況を踏まえた工事工程表を開示するとともに、設計審査会等において工事工程クリティカルパスの共有や発注者が作成する工程と受注者が作成する工事工程の照合（クロスチェック）を行うことにより、適切な工期設定の取組を行う「工事工程表の開示の試行工事」である。
2. 工事契約後、設計審査会等において、「前条 工事工程クリティカルパスの共有」により作成した工事工程表を確認し、受注者・発注者間でクリティカルパスの共有を行うものとする。
3. 設計審査会等において、発注者が開示した工事工程表（別紙－4）との照合（クロスチェック）を実施し、必要に応じて工期延伸の判断について審査を行うなど、適正な工事工程の確保に努めるものとする。
4. 本試行に関するアンケート調査を実施する場合はこれに協力すること。

第37条 完全週休2日（土日）（受注者希望方式）

1. 本工事は、監督職員と受注者双方が工程調整を行うことにより、完全週休2日（土日）を達成するよう工事を実施する「現場閉所による週休2日制適用工事（完全週休2日）（受注者希望方式）」の試行工事である。
受注者は、工事契約後、完全週休2日（土日）の取組を希望するか判断の上、

発注者に協議するものとし、希望しない場合は月単位の週休2日に取組むものとする。

2. 週休2日の考え方は下記のとおりである。

(1) 週休2日

①完全週休2日（土日）

対象期間内の全ての土日において、現場閉所を行ったと認められる状態をいう。

受注者の責によらず土日に施工を行わざるを得ない場合は、協議により、同一の週に土日に代わる現場閉所日（以下、「代替休日」という。）を設定することによって、土日に現場閉所を行ったとみなす。なお、週の定義は月曜日から日曜日までとする。

②月単位の週休2日

対象期間内の全ての月において、現場閉所日数の割合（以下、「現場閉所率」という。）が、28.5%（8日/28日）以上となる現場閉所を行ったと認められる状態をいう。

なお、降雨、降雪等による予定外の現場閉所日についても、現場閉所日数に含めるものとする。

(2) 対象期間

工事着手日から工事完成日までの期間をいう。なお、年末年始休暇6日間、夏季休暇3日間、工場製作のみを実施している期間、工事全体を一時中止している期間のほか、発注者があらかじめ対象外としている内容に該当する期間（受注者の責によらず現場作業を余儀なくされる期間など）は含まない。

また、工事着手後、受注者の責によらず週休2日の実施が困難な期間が生じる場合は、受発注者間で協議して週休2日の対象外とする作業と期間を決定するとともに、変更契約時の設計図書に対象外とする作業と期間を明示する。ただし、対象外とする期間は災害対応等のやむを得ない期間に限定すること。

(3) 現場閉所

巡回パトロールや保守点検等、現場管理上必要な作業を行う場合を除き、現場事務所での事務作業を含めて1日を通して現場や現場事務所が閉所された状態をいう。

3. 天候等を天候等による作業環境が厳しい時期を避けることを目的に、1年単位の変形労働時間制を活用する場合は、1週40時間または1日8時間を超える労働時間を設定した月は、週休2日工事の対象期間外とする。また1年単位の変形労働時間制の活用について施工計画書に反映し、労働基準監督署へ提出した下記の資料を提出すること。

- ・1年単位の変形労働時間制を活用する労働者とその使用者が締結した労使協定

- ・変更した就業規則

4. 現場閉所を行うときは、監督職員へ事前に連絡すること。ただし、以下に該当する場合は、連絡は不要である。

- ①施工計画書に記載した法定休日・所定休日の場合
- ②週間工程会議等により監督職員が事前に把握している場合
- ③官公庁の休日の場合

完全週休2日（土日）の実施にあたり、受注者の責に寄らず土日に施工を行わざるを得ない場合は、協議により、同一の週に代替休日を設定すること。なお、夜間工事の場合は作業に着手した日を作業日とみなす。

- 5. 監督職員は、受注者の月毎の現場閉所率の状況を適宜確認するものとし、受注者側の週休2日の取組状況が十分でない場合は、受発注者双方において要因を分析し、週休2日が確保できるよう改善に取り組むものとする。
- 6. 工事完了後、週休2日の取得結果が確認できる「取得報告書」を作成し、監督職員に提出するものとする。
- 7. アンケート調査を実施する場合はこれに協力すること。
- 8. 明らかに受注者側に月単位の週休2日に取り組む姿勢が見られなかった場合については、内容に応じて、工事成績評定から点数を減ずる措置を行うものとする。
- 9. 週休2日に掛かる費用については、当初予定価格から完全週休2日（土日）を達成した場合の補正係数を労務費、市場単価、土木工事標準単価、共通仮設費率、現場管理費率に乗じているが、現場閉所の達成状況を確認後、完全週休2日（土日）が未達成の場合は、月単位の週休2日の補正係数に変更する。月単位の週休2日が未達成の場合は、補正係数を除して変更する。

完全週休2日（土日）の取組を希望しない場合は、月単位の週休2日の補正係数に変更する。また、現場閉所の達成状況を確認後、月単位の週休2日が未達成の場合は、補正係数を除して変更する。

第38条 悪天候等により工期変更が必要となる場合の協議を簡素化する試行

- 1. 受注者は、著しい悪天候により作業不稼働日が多く発生し、工期内に工事を完成することが困難な場合はその理由を明示した書面により、発注者に工期の延長変更を請求することができる。

著しい悪天候とは、当該工事の工期月の雨休率が、直近5カ年における工期月の雨休率の平均値を超える場合をいう。

工期月とは、工事着手日から工事完成予定日までの期間のうちの、工期の延長変更請求時までにかかる月（ただし、工場製作のみを実施している期間、工事全体を一時中止している期間は除く）をいう。

なお、本工事の降雨降雪日は、下館観測所（気象庁のデータ）における1日の降雨・降雪量雨が10mm以上/日の日を想定している。

- 2. 本試行のアンケート調査を行う場合は、これに協力すること。

第39条 セキュリティに関する事項

- 1. 機密保持の厳守

受注者は、施工上知り得た機密情報を、施工のために知る必要のある受注者に属する者及び発注者以外に開示、漏洩してはならない。なお、機密保持事項につ

いては、工期中はもとより、工事完成後においても有効に存続するものとする。

2. ポリシーの遵守

受注者は、発注者の保有する情報セキュリティポリシー並びに受注者の自社セキュリティポリシーを遵守しなければならない。

また、発注者の保有する情報セキュリティポリシー及び、これに付随する資料については、その内容を秘密にしなければならない。

3. 損害賠償責任

受注者の責めによりコンピュータウィルス等により発注者の保有するデータ及びネットワークに被害を及ぼした場合、又はセキュリティポリシーが遵守されなかったことに起因する損害等については、受注者の費用負担をもって原状回復を行うものとする。

尚、損害賠償の範囲については発注者と受注者で協議して定めるものとする。

第40条 施工場所

栃木県宇都宮市下平出町地先 阿久戸排水樋管カメラ外5箇所

- 1) 栃木県真岡市勝瓜地先 宮岡橋カメラ
- 2) 茨城県常総市若宮戸地先 若宮戸排水樋管カメラ
- 3) 茨城県つくばみらい市伊丹地先 伊丹水門
- 4) 茨城県常総市水海道山田町地先 水海道山田町地先カメラ
- 5) 茨城県つくばみらい市北袋地先 北袋地先カメラ

第41条 施工時期及び施工時間の変更

本工事の作業区分は下記によるものとする。

作業区分	施工区分	標準作業時間
昼間作業	全ての工事	8:30~17:15

上記については、積算上の条件明示であり、作業時間を指定するものではない。

各々の標準作業時間には、日々の作業準備、後片付け、KY等安全活動なども含まれる。

ただし、上記区分に変更を要する場合は、監督職員と協議するものとする。

第42条 新技術の活用（新技術の定義）

1. 本工事は、新技術活用の促進を図ることを目的とした、新技術活用工事である。

2. 新技術の定義

新技術活用の原則化における新技術の定義は以下による。

- ①技術の成立性が技術を開発した民間事業者等により実験等の方法で確認されている技術
- ②公共工事等において実用段階に達している技術
- ③当該技術の適用範囲において従来技術に比べて活用の効果が同程度以上の技術又は同程度以上と見込まれる技術
- ④実用段階に達していない技術又は要素技術など研究開発段階にある技術で

あつて国により導入促進を図る技術

3. 対象とする新技術

新技術活用の原則義務化の対象とする新技術は以下のとおりとする。

①新技術情報提供システム（NETIS）登録技術

URL <http://www.netis.mlit.go.jp>

②NETIS のテーマ設定型の技術比較表に掲載されている技術

③新技術導入促進（Ⅱ）型により活用する技術

④新技術のニーズ・シーズマッチングにより現場実証し、従来技術と同等以上と確認できた技術

対象とする技術は、NETIS「マッチング」に掲載された技術のうち、「標準化推進技術」「普及促進技術」のいずれかに該当するものとする。

なお、NETIS 掲載期間終了技術は対象外とする。

第43条 新技術の活用（施工者選定型）

1. 本工事は、施工者が原則1技術以上の新技術を選択したうえで活用を図る新技術活用工事である。
2. 本工事において、前条 新技術の活用（新技術の定義）3. 対象とする新技術に示す①～④の技術が選定されていない場合、受注者は施工に先立ち、当該工事内容について十分把握の上、新技術を原則一つ以上選定し、監督職員の承諾を得た上で活用するものとし、活用する新技術の名称及び内容等を施工計画書に記載するものとする。活用する新技術が NETIS 登録技術の場合は新技術活用計画書も提出するものとする。
3. 受注者は、選定した新技術が前条 新技術の活用（新技術の定義）3. 対象とする新技術に示す①～④のいずれの新技術であるか確認できるよう、施工計画書に記載する。
4. 当該技術については、設計図書等で定められた事項に係る部分でない場合は、設計変更の対象としない。
5. 受注者は、試行現場照会中の技術を活用する場合において当該技術の施工にあたり NETIS 申請者が実施する「試行調査」に協力するものとする。なお、試行調査に係る費用は NETIS 申請者が負担する。
6. 試行現場照会中の技術を活用する場合、当該工事の実施箇所において標準的に使用される技術の施工費相当額を超える費用については、試行調査に係る費用とみなし、NETIS 申請者の負担とする。
7. 受注者は、活用する新技術が情報種別記号「－VE」以外の NETIS 登録技術の場合は、当該技術の施工にあたり「活用効果調査」を行うものとする。「活用効果調査」は、「新技術情報提供システム(NETIS)」より作成し、監督職員に提出するものとする。
8. 受注者は、本工事によって知り得た当該技術に係わる情報は、監督職員の許可なく公表してはならない。

第44条 建設現場における遠隔臨場の実施

1. 建設現場における遠隔臨場の実施

「建設現場における遠隔臨場の実施」は、受注者における「段階確認に伴う手待ち時間の削減や確認書類の簡素化」や発注者（監督員）における「現場臨場の削減による効率的な時間の活用」を目指し、動画撮影用のカメラ（ウェアラブルカメラ等）と Web 会議システム等を介して「段階確認」、「材料確認」と「立会」の遠隔臨場を行うものとする。

なお、遠隔臨場の実施にあたっては「建設現場における遠隔臨場に関する実施要領（案）R5.3」を参考に実施するものとする。

URL <https://www.mlit.go.jp/tec/content/001594449.pdf>

2. 遠隔臨場を適用する工種、確認項目

現場での適用・不適用については、受発注者間にて協議の上、適用する工種・確認項目を選定することとする。

3. 実施内容

(1) 段階確認・材料確認、立会での確認

①受注者が動画撮影用のカメラ（ウェアラブルカメラ等）により取得した映像及び音声を Web 会議システム等を介して「段階確認」、「材料確認」と「立会」を行うものとする。

②確認実施者が現場技術員の場合、現場技術員は使用する PC にて遠隔臨場の映像（実施状況）を画面キャプチャ等で記録し、情報共有システム（ASP）等に登録して保管する。（従来の立会資料の管理と同様とする。）

(2) 動画撮影

動画撮影は、撮影者の安全を確保するため、撮影者が移動の際に横転等が考えられるいわゆる「歩きスマホ」（カメラを手に持って歩きながら撮影）での撮影はしないこと。

動画撮影は、静止して撮影又は撮影者のヘルメットや胸ポケットに付ける等の安全に配慮するものとする。

(3) 機器の準備

遠隔臨場に要する動画撮影用のカメラ（ウェアラブルカメラ等）や Web 会議システム等は受注者が手配、設置するものとする。これによらない場合は監督職員等と協議し決定するものとする。

なお、配信に利用するシステムは、「パッケージ化したシステム」、「情報共有システム（ASP）」、「Web 会議システム（teams、zoom 等）」等、何れのシステムを利用してよい。

(4) 遠隔臨場を中断した場合の対応

電波状況等により遠隔臨場が中断された場合の対応について、事前に受発注者間で協議を行うものとする。対応方法に関しては、確認箇所を画像・映像で記録したものをメール等の代替手段で共有し、監督職員等は机上確認することも可能とする。

なお、本項目は受発注者間で協議し、別日の現場臨場に変更することを妨げ

るものではない。

(5) フォローアップ調査

工事完了時に別紙様式－9を監督職員へ提出するものとする。

また、遠隔臨場を通じた効果の検証及び課題の抽出に関するアンケート調査に協力するものとする。詳細は、監督職員の指示によるものとする。

(6) 費用

遠隔臨場にかかる費用については、工事实施に必要な施工管理費として、全必要額を技術管理費に積み上げ計上し、設計変更するものとする。

なお、機器の手配は基本的にリースとし、その賃料を計上するものとするが、やむを得ず購入せざるを得ない機器がある場合は、その購入費に、機器の耐用年数に対する使用期間（日単位）割合を乗じた分を計上するものとする。また、受注者が所持する機器を使用する場合も、基本的には同様の考え方とするものとする。

(7) 不正行為

遠隔臨場において故意に不良箇所を撮影しない等の不正行為等を行った場合は、「建設業者の不正行為等に対する監督処分の基準 令和5年3月3日（国不建第578号）」等に従い、監督処分を実施する場合がある。

(8) 通信環境

遠隔臨場の実施にあたり、現場の通信環境が不良と確認された場合は、対応策を検討の上、監督職員と協議を行うものとする。

第45条 建設現場における遠隔臨場を活用した工事検査の実施

1. 建設現場における遠隔臨場を活用した工事検査の実施

「遠隔臨場を活用した工事検査」は、受注者における「工事検査に伴う移動時間の削減や工事関係書類の簡素化」や発注者（監督職員・検査職員）における「現場実地（現場臨場）の削減による効率的な時間の活用」等を目指し、動画撮影用のカメラ（ウェアラブルカメラ、360度カメラ等）とWeb会議システム等を介して工事实施状況、出来形、品質と出来ばえの各検査項目を遠隔で行うものである。なお、遠隔臨場による工事検査は、『遠隔臨場による工事検査に関する実施要領（案）』の内容に従い実施する。

2. 遠隔臨場を活用した工事検査の対象

遠隔臨場を活用した工事検査は、完成検査、中間技術検査、既済部分検査、完済部分検査における、工事实施状況、出来形、品質、出来ばえの各検査項目を対象とし、以下の表に示す。また、全ての検査を対象とするが、現場条件や、『遠隔臨場による工事検査に関する実施要領（案）』「7.3 検査項目の適応性」を踏まえ、従来方法（対面書類検査、現場実地検査）を選択することも可能である。

	工事实施状況	出来形		品質		出来ばえ	
	書類	書類	実地	書類	実地	書類	実地

完成検査	○	○	○	○	○	○	○
------	---	---	---	---	---	---	---

凡例 ○：遠隔臨場による工事検査の対象

3. 遠隔臨場を活用した工事検査を適用する検査項目

現場条件により遠隔臨場による工事検査の適応性が一致しない場合も想定されることから、検査項目での適用・不適用については、監督職員が検査職員と調整・決定し、受注者に遠隔臨場による工事検査を適用する検査項目を連絡する。遠隔臨場による工事検査を適用する検査項目については、『遠隔臨場による工事検査に関する実施要領（案）』「7.3 検査項目の適応性」を踏まえ判断する。

4. 実施内容

(1) 技術検査、工事検査での実施

受注者が動画撮影用のカメラ（ウェアラブルカメラ、360度カメラ等）により取得した映像及び音声を Web 会議システム等を介して工事実施状況、出来形、品質と出来ばえの各検査を実施するものである。

(2) 機器の準備

遠隔臨場による工事検査に要する動画撮影用のカメラ（ウェアラブルカメラ、360度カメラ等）や Web 会議システム等は受注者が手配、設置するものとする。これによらない場合は監督職員と協議し決定するものとする。

(3) 遠隔臨場による工事検査を中断した場合の対応

電波状況等により遠隔臨場による工事検査が中断された場合の対応について、事前に受発注者間で予備日を取り決めて検査日を連絡する。

(4) 効果の検証

遠隔臨場による工事検査を通じた効果の検証及び課題の抽出に関するアンケート調査に協力するものとする。詳細は、監督職員の指示による。

(5) 費用

遠隔臨場による工事検査にかかる費用については、受発注者間の協議を踏まえ、技術管理費に積上げ計上する。なお、監督業務で遠隔臨場を実施する工事については、遠隔検査を行うために追加で要する費用が生じた場合に監督職員と協議するものとする。

(6) 不正行為

遠隔臨場による工事検査において故意に不良箇所を撮影しない等の不正行為等を行った場合は、『建設業者の不正行為等に対する監督処分の基準 令和3年9月30日（国不建第273号）』等に従い、監督処分を実施する場合がある。

第46条 契約後VE方式

1. 定義について

「VE提案」とは、契約書第19条の2の規定に基づき、設計図書に定める工事の目的物の機能、性能等を低下させることなく請負代金額を低減することを可能とする工事材料、施工方法等に係る設計図書の変更について受注者が発注者に行う提案である。

2. VE提案の意義及び範囲について

- (1) 受注者がV E提案を行う範囲は、設計図書に定められている内容のものとする。
 - (2) 以下の提案は、V E提案の範囲に含まないものとする。
 - 1) 施工方法等を除く工期の延長等の施工条件の変更を伴う提案。
 - 2) 契約書第 18 条に規定された条件変更等に該当する事実との関係が認められる提案。
 - 3) 提案の実施に当たり、関係機関協議等、第三者との調整等を要する提案。
3. V E提案書の提出について
- (1) 受注者は、前項のV E提案を行う場合は、次に掲げる事項をV E提案書（別紙様式－1～4）に記載し、発注者に提出しなければならない。
 - 1) 設計図書に定める内容とV E提案の内容の対比及び提案理由
 - 2) V E提案の実施方法に関する事項（当該提案に係る施工上の条件等を含む）
 - 3) V E提案が採用された場合の工事代金額の概算低減額及び算出根拠
 - 4) 発注者が別途発注する関連工事との関係
 - 5) 工業所有権等の排他的権利を含むV E提案である場合、その取扱いに関する事項
 - 6) その他V E提案が採用された場合に留意すべき事項
 - (2) 発注者は提出されたV E提案書に関する追加的資料、図書その他の書類の提出を受注者に求めることができる。
 - (3) 受注者は、前項のV E提案を契約の締結日より、当該V E提案に係る部分の施工に着手する 35 日前までに、発注者に提出できるものとする。
 - (4) V E提案の提出費用は、受注者の負担とする。
4. V E提案の審査について
- 提出されたV E提案は、施工の確実性、安全性が確保され、かつ設計図書に定める工事の目的物と比較し、機能、性能等が同等以上で経済性が優位であると判断されるものについては、V E提案として採用することを原則として審査を行い、当該提案の採否を決定するものとする。
5. V E提案の採否等について
- V E提案の採否について、原則として、V E提案の受領後 1 4 日以内に書面（別紙様式－5）により通知するものとする。ただし、受注者の同意を得た上でこの期間を延長することができるものとする。また、V E提案を採用しなかった場合には、その理由を付して通知するものとする。
6. V E提案を採用した場合の設計変更等について
- (1) V E提案を採用した場合において、必要があるときは、発注者は設計図書の変更を行わなければならない。
 - (2) 前項の規定により設計図書の変更が行われた場合において、発注者は必要があるときは請負代金額を変更しなければならない。
 - (3) 前項の変更を行う場合においては、V E提案により請負代金額が低減すると見込まれる額の 1 0 分の 5 に相当する金額（以下「V E管理費」という。）を削減しないものとする。
 - (4) V E提案を採用した後、契約書第 1 8 条の条件変更が生じた場合、発注者が

VE提案に対する変更案を求めた場合、受注者はこれに応じるものとする。なお、VE管理費については、原則として、変更しないものとする。

7. VE提案の活用と保護について

評定の結果、当該VE提案内容の活用が効果的であると認められた場合は、他の工事においても積極的に活用を図るものとする。その場合、工業所有権等の排他的権利を有する提案については、当該権利の保護に留意するものとする。

8. 責任の所在について

発注者がVE提案等を採用し、設計図書の変更を行った場合においても、VE提案を行った受注者の責任が否定されるものではない。

第47条 生産性向上チャレンジ工事

1. 試行の実施

本工事は、受注者の発案による施工手順の工夫等の創意工夫による生産性向上の取組みを推進する「生産性向上チャレンジ」の試行対象工事である。

2. 試行の内容

工事契約後、受注者は、当該工事において、省人化等の生産性向上に資する取組みを実施することができる。

本取組みを実施する場合は、施工計画書に「生産性向上チャレンジ工事」の項目を設け、①取組内容、②期待される効果等を明記するものとし、完成検査までに実施内容及び効果を報告するものとする。また、期待される効果等について、人員削減や作業時間削減等の定量的な効果を記載できる場合は記載することとする。

なお、「技術提案で提案済みの内容」及び「特記仕様書第43条 新技術の活用（新技術の定義）」において採用した取組については本試行の対象外とする。

3. 工事成績評定

施工計画書で位置づけられた「生産性向上チャレンジ工事」の取組の履行が確認できた場合は加点を行うこととする。

4. 本試行に係る費用については、原則、受注者負担によるものとする。

第48条 直轄土木工事における賃金・労働時間等の実態調査（試行）（受注者希望方式）

1. 本工事は、受注者の協力の下、賃金・労働時間・労務費（以下「賃金・労働時間等」という。）の実態を調査する試行工事である。

2. 受注者は、契約締結後、賃金・労働時間等の実態調査に協力する意向がある場合には、実態調査に協力する工種・種別・細別（以下、「工種等」という。）を発注者へ報告するものとする。

3. 発注者は、実態調査に協力する工種等の報告を受けた工種等より調査対象を選定するとともに、調査対象工種等の施工が完了した後、受注者は、別途監督職員より通知される実態調査要領に基づき資料を提出するものとする。

4. 発注者は、提出された資料をもとに賃金、労働時間等の実施率・達成率を算出

後、積算上の作業時間を示した資料を提出するとともに、賃金、労働時間等の実施率・達成率を工事完成検査後に受注者、下請業者（注文者）、下請業者（使用者）に通知するものとする。

第49条 総価契約単価合意方式について

1. 本工事は、請負代金額の変更があった場合における変更金額や部分払金額の算定を行う際に用いる単価等をあらかじめ協議し、合意しておくことにより、設計変更や部分払に伴う協議の円滑化に資することを目的として実施する総価契約単価合意方式の対象工事である。
2. 共通仕様書第3編3-1-1-1第2項、第6項及び第7項に係る規定は適用しないものとする。
受注者は、契約書第3条第1項の規定に基づき請負代金内訳書（以下「内訳書」という。）を発注者に提出した後に、当該工事の工事費構成書の提示を求めることができるものとする。
3. 発注者・受注者間で作成の上合意した単価合意書は、公表するものとする。

第50条 情報管理体制の確保

受注者は、本工事に関して発注者から貸与された情報その他知り得た情報であって、発注者が保護を要さないことを同意していない一切の非公表情報（以下「要保護情報」という。）を取り扱う場合は、当該情報を適切に管理するため、共通仕様書1-1-1-6に基づく施工計画書の現場組織表において、別紙様式-8を参考に、情報取扱者名簿及び情報管理体制図を記載し、発注者の同意を得なければならない。また、記載内容に変更が生じた場合も、同様に作成の上、あらかじめ発注者の同意を得なければならない。

- ・受注者は、要保護情報を情報取扱者以外には秘密とし、また、本工事の施工以外の目的に使用してはならない。
- ・受注者は、要保護情報を本工事の終了後においても第三者に漏らしてはならない。
- ・要保護情報は、アクセス制限、パスワード管理等により適切に管理するとともに、発注者の許可なく複製・転送等しないこと。
- ・受注者は、本工事完了時に、要保護情報について、発注者への返却若しくは消去又は破棄を確実に行うこと。
- ・受注者は、要保護情報の外部への漏えい若しくは目的外利用が認められ又そのおそれがある場合には、これを速やかに発注者に報告すること。なお、報告がない場合でも、情報の漏えい等の懸念がある場合は、発注者が行う報告徴収や調査に応じること。

第51条 世界的な半導体不足の影響による適切な工期の確保

本工事に使用する電気通信機器について、不測の事態等による入手時期の遅延に伴い工期変更の必要が生じる場合には分任支出負担行為担当官と協議することができる。

第2章 個人情報取り扱いについて

第52条 基本的事項

受注者は、個人情報の保護の重要性を認識し、この契約による事務を処理するための個人情報の取扱いに当たっては、個人の権利利益を侵害することのないよう、個人情報の保護に関する法律（平成15年5月30日法律第57号）第66条第2項第1号の規定に基づき、個人情報の漏えい、滅失、改ざん又はき損の防止その他の個人情報の安全管理のために必要かつ適切な措置を講じなければならない。

第53条 秘密の保持

受注者は、この契約による事務に関して知り得た個人情報の内容をみだりに他人に知らせ、又は不当な目的に使用してはならない。この契約が終了し、又は解除された後においても同様とする。

第54条 取得の制限

受注者は、この契約による事務を処理するために個人情報を取得するときは、あらかじめ、本人に対し、その利用目的を明示しなければならない。また、当該利用目的の達成に必要な範囲内で、適正かつ公正な手段で個人情報を取得しなければならない。

第55条 利用及び提供の制限

受注者は、発注者の指示又は承諾があるときを除き、この契約による事務を処理するための利用目的以外の目的のために個人情報を自ら利用し、又は提供してはならない。

第56条 複写等の禁止

受注者は、発注者の指示又は承諾があるときを除き、この契約による事務を処理するために発注者から提供を受けた個人情報が記録された資料等を複写し、又は複製してはならない。

第57条 再委託の禁止

受注者は、発注者の指示又は承諾があるときを除き、この契約による事務を処理するための個人情報については自ら取り扱うものとし、第三者にその取り扱いを伴う事務を再委託してはならない。なお、発注者の指示又は承諾により第三者に個人情報の取り扱いを伴う事務を再委託する場合（二以上の段階にわたる委託を含む。）には、受注者は当該第三者に対して、個人情報の保護に関する法律（平成15年5月30日法律第57号）第66条第2項第4号に基づく個人情報の漏えい、滅失、改ざん又はき損の防止その他の個人情報の安全管理のために必要かつ適切な措置を講じさせなければならない。

第58条 事案発生時における報告

受注者は、個人情報の漏えい等の事案が発生し、又は発生するおそれがあることを知ったときは、速やかに発注者に報告し、発注者の指示に従うものとする。この契約が終了し、又は解除された後においても同様とする。

第59条 資料等の返却等

1. 受注者は、この契約による事務を処理するために発注者から貸与され、又は受注者が収集し、若しくは作成した個人情報が記録された資料等を、この契約の終了後又は解除後速やかに発注者に返却し、又は引き渡さなければならない。ただし、発注者が、廃棄又は消去など別の方法を指示したときは、当該指示に従うものとする。なお、発注者の指示又は承諾により個人情報が記録された資料等を複写等した場合には、確実にそれらを廃棄又は消去するとともに、証明書（別紙ー5）を発注者に提出しなければならない。
2. 前項の規定は、発注者の指示又は承諾により第三者に個人情報の取り扱いを伴う事務を再委託する場合（二以上の段階にわたる委託を含む。）において準用する。

第60条 管理の確認等

発注者は、受注者における個人情報の管理の状況について適時確認することができる。また、発注者は必要と認めるときは、受注者に対し個人情報の取り扱い状況について報告を求め、又は検査することができる。

第61条 管理体制の整備

受注者は、この契約による事務に係る個人情報の管理に関する責任者を特定するなど管理体制を定めなければならない。

第62条 従事者への周知

受注者は、従事者に対し、在職中及び退職後においてもこの契約による事務に関して知り得た個人情報の内容をみだりに他人に知らせ、又は不当な目的に利用してはならないことなど、個人情報の保護に関して必要な事項を周知しなければならない。

第3章 一般事項

第63条 撤去品等の処理

1. 既設設備の撤去品については、廃棄物の処理及び清掃に関する法律等の関係法令により適切に処理するものとする。
2. 監督職員との協議により撤去品を処分することとなった場合は、処分に係る費用を設計変更の対象とする。
3. 産業廃棄物としての処理は「産業廃棄物管理表（マニフェスト）」により適正に管理するものとし、受注者の責において管理表を交付するものとする。また、

その写しを監督職員に提示すること。

第64条 現場技術員

本工事は、現場技術員の配置対象工事であり、現場技術業務を建設コンサルタント等に委託する予定としている。

また、本工事を担当する現場技術員の氏名は、別途監督職員より通知する。

第65条 施工体制調査員

本工事は、現場における施工体制の点検補助を建設コンサルタント等に委託する予定としている。

また、本工事の施工体制の点検を担当する施工体制調査員の氏名は、別途監督職員より通知する。

なお、施工体制調査員は、工事の情報共有システム（ASP）により電子書類を閲覧し、点検を行うため、施工体制調査員を情報共有システム（ASP）のユーザーに登録するものとする。（「閲覧のみ可能」で登録）

第66条 施工体制の点検

1. 受注者は「公共工事の入札及び契約の適正化の促進に関する法律」（平成12年法律第127号 最終改正令和6年12月13日）第15条3により発注者から施工体制について点検を求められたときは、これを受けることを拒んではならない。
2. 施工体制の点検員は当該工事の監督職員、施工体制調査員及び発注担当事務所の職員である。
3. 施工体制調査員は、業務証明書を携帯し、胸に委託業務名、委託先、業務職（施工体制調査員）、氏名、顔写真の入った名札を着用している。
4. 当該工事の監督職員及び発注担当事務所の職員は、所属、氏名、顔写真の入った名札を着用している。
5. 施工体制調査員は、施工体制の点検を行う者で、指示等の権限は有しない。
6. 施工体制調査員は、電子書類の点検を工事の情報共有システム（ASP）により「閲覧」し、点検する。
7. 施工体制調査員は、第1回目の現地点検は現地で点検するが、以降の点検は、映像により点検が可能な項目は、必要に応じ、工事の受注者が導入しているWEB会議や遠隔臨場システムを活用し、点検することを可能とする。

ただし、立会や打合せ等においてWEB会議や遠隔臨場システムを導入していない工事や現地での点検を希望する工事は、従来通り、現地で点検する。

第67条 工事完成図書納品の納品

1. 本工事は電子納品対象工事とする。電子納品とは、「調査、設計、工事などの各業務段階の最終成果を電子成果品として納品すること」をいう。ここでいう電子成果品とは、「工事完成図書の電子納品等要領(令和5年3月)：(以下「要領」という。）」に基づいて作成した電子データを指す。

「要領」で特に記載がない項目については、原則として電子データを提出する義務はないが、「要領」の解釈に疑義がある場合は監督職員と協議の上、電子化の是非を決定する。

なお、電子納品の運用にあたっては、「電子納品等運用ガイドライン【電気通信設備工事編】（令和6年3月）」を参考とするものとする。

2. 本工事は「オンライン電子納品実施要領」に基づき、オンライン電子納品を行うものとする。

オンライン電子納品は、発注者が用意した電子納品保管管理サーバへのオンラインによる納品を原則とする。

なお、オンラインによる納品が実施できない場合は、監督職員と協議の上、電子媒体に格納して納品するものとする。

3. 成果品の提出の際には、電子納品チェックシステムによるチェックを行い、エラーがないことを確認した後、ウイルス対策を実施したうえで提出すること。

第68条 書類限定検査

1. 本工事は、検査に必要な書類を限定し、監督職員と技術検査官の重複確認廃止の徹底及び受注者における説明用資料等の書類削減により効率化を図る「書類限定検査」の対象である。

2. 書類限定検査とは、検査時に下記の10書類に限定して資料検査を行うものとする。

①施工計画書	⑥出来形管理図表
②施工体制台帳（下請引取検査書類を含む。）	⑦品質管理図表
③工事打合せ簿（協議）	⑧品質規格証明資料
④工事打合せ簿（提出）	⑨品質証明書
⑤工事打合せ簿（承諾）	⑩工事写真

なお、以下の工事については対象外とする。

- ・「低入札価格対象工事」又は「監督体制強化工事」は対象外
- ・施工中、監督職員より文書等により改善指示が発出された工事は対象外

3. 実施状況や改善点等を把握するためのアンケートに協力する。

第69条 ウィルス対策

受注者は、電子納品時のみならず、監督職員に工事に関する事項について電子データを提出する際には、ウイルス対策を実施した上で提出しなければならない。

また、ウイルスチェックソフトは常に最新データに更新（アップデート）しなければならない。

第70条 機器の確認

下記の機器の使用にあたっては、その外観及び品質証明書等を照合した資料を事前に監督職員に提出し、確認を受けなければならない。

区 分	確認機器名	摘 要
CCTV設備	CCTV装置	
	無線LAN装置	

第71条 機器仕様

本工事の機器仕様は、別紙「R7下館管内CCTV設備更新工事 機器仕様書」によるものとする。

第72条 一般施工

1. 調整に当たっては、熟練した技術者等により機器本来の性能を十分に発揮できるように入念に行わなければならない。
2. 上記技術者等は、工場又は事業所等から派遣するものとする。
3. 施工にあたり既設システムを停止する場合は、停止日の4週間前までに作業手順やシステム停止範囲等を記載した作業計画書を作成し、監督職員の承諾を得なければならない。

第73条 貸与資料

貸与資料は、以下のとおりとする。

1. 下館河川事務所IPアドレス表
2. 下館河川事務所CCTVシステム系統図

第74条 IPアドレス等構成管理情報等の取扱

1. 受注者は、発注者より貸与されたIPアドレス等の構成管理情報に係る関係資料について、その必要が無くなった場合は、直ちに監督職員に返却すること。
2. 本工事によりIPアドレス等の構成管理情報に係る関係資料に追加・修正が必要となった場合は、追加・修正した同情報に係る関係資料を監督職員に提出しなければならない。
3. 受注者は、工事完成時までに、本工事により知り得たIPアドレス等の構成管理情報(追加・修正した同情報に係る関係資料を含む)を全て消去するとともに、それを実施した旨を書面により監督職員に提出しなければならない。

第75条 電気通信施設資産管理用データの作成

本工事は、電気通信施設資産管理用データ作成の対象工事である。

以下に示すとおりデータを作成し、本工事完成時までに電子データにより監督職員に提出するものとする。

なお、データ作成に必要となる「電気通信施設DB(E-TAシステム登録用)データ作成要領(案)(受注者用)」及び施設台帳(記入様式)は、契約締結後に受注者に配付するものとする。

1. 提出データ

- (1) 施設情報（記入様式）
- (2) 写真（全体、銘板、設置状況等、各装置 3 枚程度）
なお、写真データは、jpeg 等の画像データとする。

2. 提出方法

データは、提出前にウイルスチェックを行うものとし、任意のウイルス対策ソフトで、ウイルスパターンが最新化されたものを使用する。

第 7 6 条 震災対策

1. 地震発生等の天災に備えて、あらかじめその対応策を定めておくものとする。
2. 地震注意情報等が発令された場合は、直ちに工事を中断し、その情報に応じた適切な保全措置等を講ずるものとする。

第 7 7 条 地震発生後の建設工事現場の点検について

地震発生後の建設工事現場の点検実施及び報告時期については、以下によることとする。

① 気象庁地震計で震度 4 の地震が発生した場合。

イ) 現場稼働日（開庁日）の夜間に発生した場合には、翌現場稼働日（開庁日）の始業時に点検。異常があった場合は直ちに監督職員に報告。異常が無い場合は、開庁日に速やかに監督職員へ報告。

ロ) 現場休工期（閉庁日）に発生した場合には、翌現場稼働日（開庁日）の始業時に点検。異常があった場合は直ちに監督職員に報告。異常が無い場合は、開庁日に速やかに監督職員へ報告。

※ 開庁日に現場が休工期であった場合は開庁日を優先して判断し建設工事現場の点検を行うこと。

② 気象庁地震計で震度 5 弱以上の地震が発生した場合。

夜間・現場休工期（休祝日）に関わらず直ちに点検。点検結果については、速やかに監督職員へ報告。

第 7 8 条 工事現場における説明性の向上

受注者は、事業名、事業の目的・内容・効果、工事名、工事内容、連絡先を記した工事説明書を作成し、近隣住民等から事業内容等の説明を求められた場合は、工事の安全確保に支障のない範囲において、当該工事説明書を配布する等、工事現場の説明性の向上を図るものとする。

また、受注者は、工事現場作業員に対し、工事内容及び事業目的・効果を周知するものとする。

別紙様式－0－1

【低価格理由とその詳細】

番号	低価格理由	低価格理由の詳細内容
①	資材費の低減	生石灰、セメント系固化材を材料納入品協力会社から7%引きで購入。コンクリート2次製品は19%引きで購入。生コンクリートはグループ会社から20%引きで購入
②		
③	機械経費の低減	自社保有の建設機械車両(全100台)を使用。ダンプトラック運搬はグループ会社を中心に使用し運賃を削減。
④		
⑤	作業効率の向上	現場経験豊富な熟練したオペレータによるロスのない重機作業。仕上がり精度の高い法面整形。補助労務を必要としない程丁寧な仕上りの床堀作業。
⑥	下請業者の協力	施工協力会社に植生基材吹付工を外注し、設計想定より10%引きとする。
⑦	経費の低減	冬期間においても会社から現場まで45分程度で到着する。
⑧	現場管理費の低減	パソコン、デジカメ、プリンタ、仮設資材等を所有している。
⑨	安全資機材の低減	安全標識類を所有している。
⑩	本支店経費の低減	役員報酬、事務員給料を未計上。
⑪		
⑫	受注実績の取得	国交省発注工事の受注実績の取得
⑬		
⑭	その他	作業員の雇用確保、重機械の稼働率向上

別紙様式－0－2

【比較表－1】

積算内訳書の比較表

記入要領	1) 見積り等積算根拠を示すものがあれば添付する。 2) 数量総括表に対応する内訳書にして下さい。 3) 入札時の元請(当初予定)欄は、入札時に事情聴取した結果と照合確認して下さい。 4) 工事完成時の元請(完成時実績)、官積算(最終)欄は、それぞれ調査票の直接工事費、共通仮設費、現場管理費、一般管理費等および工事価格と合致するか確認して下さい。 5) ※印の官積算欄(予定価格および最終共)は、発注者が記入する欄なので請負者は記入しないで下さい。											
工事名	〇〇道路改良工事											
工事区分・工種・種別	単位	入札時				工事完成時					備考	
		官積算(予定価格)※		元請(当初予定)		元請/官積(%)	元請(完成時実績)		官積算(最終)※			元請/官積(%)
		数量	金額	数量	金額		数量	金額	数量	金額		
道路土工	式	1		1			1		1			
地盤改良工	式	1		1			1		1			
法面工	式	1		1			1		1			
カルバート工	式	1		1			1		1			
排水構造物工	式	1		1			1		1			
構造物撤去工	式	1		1			1		1			
仮設工	式	1		1			1		1			
直接工事費	式	1		1			1		1			
共通仮設費	式	1		1			1		1			
共通仮設費	式	1		1			1		1			
純工事費	式	1		1			1		1			
現場管理費	式	1		1			1		1			
工事原価	式	1		1			1		1			
一般管理費	式	1		1			1		1			
基礎工	式	1		1			1		1			
工事価格	式	1		1			1		1			

別紙様式-0-3

【比較表-2】

内訳書に対する明細書の比較表

記入要領	1) 本様式は、比較表-1に対する明細を記入することとする。さらにその明細が必要な場合は、本様式を使用しその詳細が明確になるようにする。 2) ※印の官積算欄(予定価格および最終共)は、発注者が記入する欄なので請負者は記入しないで下さい。													
工事名	〇〇道路改良工事													
工事区分・工種・種別・細別	単位	入札時						工事完成時						備考
		官積算(予定価格)※			元請(当初予定)			元請(完成時実績)			官積算(最終)※			
		数量	単価	金額	数量	単価	金額	数量	単価	金額	数量	単価	金額	
道路土工	式	1			1			1			1			
掘削工	〃	1			1			1			1			
掘削(土砂)	m3	39,300			39,300			35,800			1			
掘削(軟岩)	〃	2,250			2,250			0			1			
路体盛土工	式	1			1			1			36			
路体(流用土)	m3	4,100			4,100			10,600			14			
法面整形工	式	1			1			1			30			
法面整形(切土部)	m2	5,920			5,920			5,010			9			
法面整形(切土部)	〃	250			250			0			1			
法面整形(盛土)	〃	330			330			160			11			
地盤改良工	式	1			1			1			1			
安定処理工	〃	1			1			1			1			
基礎安定処理 45kg/m3	m2	1,000			1,000			0			1			
〃 53.6kg/m3 t=0.5m	〃	0			0			115			1			
〃 53.6kg/m3 t=0.8m	〃	0			0			785			2			
路体安定処理 30kg/m3	m3	4,100			4,100			0			2			
路体安定処理 33kg/m3	m3	0			0			13,100			200			

別紙様式-0-10

【諸経費動向調査（工事費）】

工事費内訳		金額単位:千円										
費目	元請元請外注			元請外注								
	元請	元請外注	合計	1	2	3	4	5	6	7	8	
				道路土工	港口建設	橋水構造物工	法面工	道路土工	交通誘導	地盤調査・試験	仮設工	
① 直接工事費	50,972	17,009	33,963	20,914	1,441	8,600	2,950	0	0	0	158	
(1) 材料費	25,562	13,632	11,930	5,857	137	4,554	882	0	0	0	0	
(2) 労務費	15,232	0	15,232	9,290	1,248	2,826	1,730	0	0	0	138	
(3) 機械器具等賃料	9,431	2,643	6,788	5,754	56	520	138	0	0	0	26	
(4) 資材各種等現場管理・管理費	0	0	0	0	0	0	0	0	0	0	0	
(5) 直接経費	0	0	0	0	0	0	0	0	0	0	0	
A 特許使用料	0	0	0	0	0	0	0	0	0	0	0	
B 燃料電力使用料	0	0	0	0	0	0	0	0	0	0	0	
(6) 特殊経費	747	734	13	13	0	0	0	0	0	0	0	
② 間接工事費	19,683	11,896	7,787	1,086	759	3,250	1,080	1,009	320	283	0	
(1) 共通仮設費	8,069	4,710	3,359	1,889	120	452	0	888	0	0	0	
イ 仮設費	2,880	70	120	1,750	120	440	0	0	0	0	0	
A 基礎材	100	0	100	60	40	0	0	0	0	0	0	
1 仮設材①	0	0	0	0	0	0	0	0	0	0	0	
2 仮設材②	0	0	0	0	0	0	0	0	0	0	0	
3 仮設材③	0	0	0	0	0	0	0	0	0	0	0	
4 敷設材料	150	70	80	80	0	0	0	0	0	0	0	
5 橋梁等架設支保工	0	0	0	0	0	0	0	0	0	0	0	
6 橋梁用架設クレーン等	0	0	0	0	0	0	0	0	0	0	0	
7 橋梁用仮設桁設備	0	0	0	0	0	0	0	0	0	0	0	
8 積込み及び取り崩し費	0	0	0	0	0	0	0	0	0	0	0	
9 トンネル用スライドセントル	0	0	0	0	0	0	0	0	0	0	0	
10 その他	0	0	0	0	0	0	0	0	0	0	0	
B 建設機械の汎用費	1,120	0	1,120	660	60	400	0	0	0	0	0	
(1) 自走・貨物自動車等による運搬	1,080	0	1,080	620	60	400	0	0	0	0	0	
(2) 自走による運搬	0	0	0	0	0	0	0	0	0	0	0	
(3) 日々回送による運搬	40	0	40	40	0	0	0	0	0	0	0	
(4) 現場内小運搬	30	0	30	30	0	0	0	0	0	0	0	
C 建設機械20以上	1,010	0	1,010	1,010	0	0	0	0	0	0	0	
(1) 貨物自動車等による運搬	980	0	980	980	0	0	0	0	0	0	0	
(2) 自走による運搬	0	0	0	0	0	0	0	0	0	0	0	
(3) 日々回送による運搬	0	0	0	0	0	0	0	0	0	0	0	
(4) 現場内小運搬	30	0	30	30	0	0	0	0	0	0	0	
ロ 車庫費	699	699	0	0	0	0	0	0	0	0	0	
A 準備・測量等	673	673	0	0	0	0	0	0	0	0	0	
B その他	26	26	0	0	0	0	0	0	0	0	0	
ハ 事業場を防止施設費	0	0	0	0	0	0	0	0	0	0	0	
ニ 安全費	1,373	451	922	24	0	0	0	888	0	0	0	
安全留意度												
「建設工事の安全対策防止対策要綱」について選択												
A 安全管理費	147	123	24	24	0	0	0	0	0	0	0	
工事区域内の安全管理上の監	0	0	0	0	0	0	0	0	0	0	0	
(1) 積込み・取り崩し等の費用(積	0	0	0	0	0	0	0	0	0	0	0	
働日の保安要員の費用を含む)	0	0	0	0	0	0	0	0	0	0	0	
(2) 不稼働日の保安要員の費用	0	0	0	0	0	0	0	0	0	0	0	
標手帳・標旗・標架、防護柵、バリアード	102	102	0	0	0	0	0	0	0	0	0	
等の安全施設等の設置、撤去、補修に要	0	0	0	0	0	0	0	0	0	0	0	
した費用及び修繕費等の材料	0	0	0	0	0	0	0	0	0	0	0	
(4) 夜間作業を行う場合における照明に	2	2	0	0	0	0	0	0	0	0	0	
要した費用	0	0	0	0	0	0	0	0	0	0	0	
(5) 撤去先之役の予防に要した費用	0	0	0	0	0	0	0	0	0	0	0	
(6) 河川・海岸工事における仮設柵に要	0	0	0	0	0	0	0	0	0	0	0	
した費用	0	0	0	0	0	0	0	0	0	0	0	
(7) 粉塵作業の予防に要した費用	24	0	24	24	0	0	0	0	0	0	0	
(8) 長大トンネル等における防火安全対	0	0	0	0	0	0	0	0	0	0	0	
策に要した費用	0	0	0	0	0	0	0	0	0	0	0	
(9) 安全用品等の費用	19	19	0	0	0	0	0	0	0	0	0	
(10) 安全委員会等に要した費用	0	0	0	0	0	0	0	0	0	0	0	
(11) 国土交通省(運輸)奥法工事における	0	0	0	0	0	0	0	0	0	0	0	
再任設置設置、撤去、維持管理に要	0	0	0	0	0	0	0	0	0	0	0	
した費用	0	0	0	0	0	0	0	0	0	0	0	
B 交通安全管理費等	888	0	888	0	0	0	0	888	0	0	0	
C 鉄道安全港安全管理	0	0	0	0	0	0	0	0	0	0	0	
D 美化等	324	324	0	0	0	0	0	0	0	0	0	
E 高圧作業予防	0	0	0	0	0	0	0	0	0	0	0	
F 騒音安全管理費、警戒物	0	0	0	0	0	0	0	0	0	0	0	
G ゴム燃焼・監視費	0	0	0	0	0	0	0	0	0	0	0	
H その他	4	4	0	0	0	0	0	0	0	0	0	
ホ 仮設費	159	159	0	0	0	0	0	0	0	0	0	
A 工事の備上費	159	159	0	0	0	0	0	0	0	0	0	
B 電力用水等基本料	0	0	0	0	0	0	0	0	0	0	0	
ハ 技術管理費	2,700	2,688	12	0	12	0	0	0	0	0	0	
A 品質管理費等	69	69	0	0	0	0	0	0	0	0	0	
B 特別な品質管理	0	0	0	0	0	0	0	0	0	0	0	
C 現場条件管理費	0	0	0	0	0	0	0	0	0	0	0	
D 品質証明(社内検査)に要した費用	300	300	0	0	0	0	0	0	0	0	0	
E 各種調査等	320	320	0	0	0	0	0	0	0	0	0	
F 各種機械	12	12	0	0	12	0	0	0	0	0	0	
G その他	1,999	1,999	0	0	0	0	0	0	0	0	0	
ト 室構費	758	643	115	115	0	0	0	0	0	0	0	
A 建物費	224	224	0	0	0	0	0	0	0	0	0	
B 備上費	100	100	0	0	0	0	0	0	0	0	0	
C 電気費	0	0	0	0	0	0	0	0	0	0	0	
D 労働者送迎費	115	0	115	115	0	0	0	0	0	0	0	
E 監督員詰所等	65	65	0	0	0	0	0	0	0	0	0	
F 業種化等1	254	254	0	0	0	0	0	0	0	0	0	
G 業種化等2	0	0	0	0	0	0	0	0	0	0	0	
H その他	0	0	0	0	0	0	0	0	0	0	0	
I 労働者海上輸送費	0	0	0	0	0	0	0	0	0	0	0	
チ その他	0	0	0	0	0	0	0	0	0	0	0	
リ 技術関係費(電気工事、光ケーブル工事	0	0	0	0	0	0	0	0	0	0	0	
の場合)	0	0	0	0	0	0	0	0	0	0	0	
(2) 積荷費	0	0	0	0	0	0	0	0	0	0	0	
(3) 現場管理費	11,614	7,166	4,448	639	2,786	1,080	111	320	283	0		
イ 労務管理費	528	183	345	20	161	151	0	2	0	11		
ロ 安全訓練等費用	10	10	0	0	0	0	0	0	0	0		
A 安全・衛生に要した費用	10	10	0	0	0	0	0	0	0	0		
B 研修訓練等に要した費用	0	0	0	0	0	0	0	0	0	0		
ハ 租税公課	64	47	17	15	2	0	0	0	0	0		
ニ 社員等従業員給付手当	8,367	4,917	3,450	980	359	782	33	214	91	0		
ホ 退職金	0	0	0	0	0	0	0	4	5	0		
ハ 保険料	208	0	208	162	0	3	83	0	5	5		
(1) 火災保険	0	0	0	0	0	0	0	0	0	0		
(2) 工事保険	88	0	88	88	0	0	0	0	0	0		
(3) 自動車保険	109	0	109	8	3	93	0	0	5	0		
(4) 福祉保険	0	0	0	0	0	0	0	0	0	0		
(5) 法定外の労災保険	10	0	10	6	0	0	0	4	0	0		
(6) その他損害保険	1	0	1	0	0	0	0	1	0	0		
ト 法定福利費	2,594	1,168	1,426	624	223	255	172	76	31	45		
A 労災保険料	539	497	42	0	30	0	0	0	1	11		
B 雇用保険料	189	43	146	70	22	12	30	7	2	3		
C 健康保険料	670	135	535	257	79	84	65	26	9	15		
D 厚生年金保険料	896	193	703	297	122	129	77	43	19	16		
E 介護共済掛金	300	300	0	0	0	0	0	0	0	0		
F 勤労者福利料	0	0	0	0	0	0	0	0	0	0		
チ 福利厚生費	285	41	244	185	0	0	0	0	0	11		
リ 補償費	0	0	0	0	0	0	0	0	0	0		
ニ 通信交通費	394	290	104	12	46	0	0	43	0	0		
ロ 寄付金	0	0	0	0	0	0	0	0	0	0		
ワ その他	623	504	119	0	0	0	0	0	23	84		
カ 外注一般管理費等	-1,494	41,750	40,256	-2,764	-707	1,981						

年月日：

V E 提 案 書

(発注者) 殿

(受注者)

工事請負契約書第19条の2に基づきVE提案書を提出いたします。

工事件名： 契約締結日：	連絡者 氏 名 TEL FAX	
VE提案の概要 <div style="float: right; text-align: right; margin-top: 10px;"> 注) 記入欄が不足する場合には、様式-6(1)の2として追記して下さい。なお、概算低減額は、提案を審査する上で参考とするものです。 </div>		
番 号	項 目 内 容	概算低減額：千円
概 算 低 減 額 合 計		

番 号		項 目 内 容	
-----	--	---------	--

(1) 設計図書の定める内容と、VE提案の内容の対比	
【現状】 ----- 略図等	【改善案】 ----- 略図等

(2) 提案理由

(3) VE提案の実施方法 (材料仕様、施工要領等を記入)

(4) 品質保証の証明 (品質保証書の添付等)

(5) その他

番 号		項目内容	
-----	--	------	--

(1) 工業所有権等の排他的権利を含むV E提案である場合、その取扱いに関する事項

(2) V E提案が採用された場合に留意すべき事項（提案内容の公表に係る所見等）

工事関係電子書類一覧表(作成書類の役割分担・位置付け)

※必要に応じ、項目を追加し、作成書類の役割分担を明確化すること

※本様式もASP(情報共有システム)で電子で管理すること

▼不要

作成時期	工事関係書類				工事関係書類の標準様式(案)(様式No)	作成書類役割分担		発注者作成書類の位置付け		受注者作成書類の位置付け						工事書類作成媒体の事前協議		備考	
	種別	No.	書類名称	書類作成の根拠		発注者	受注者	指示	通知	提出			提示	監督職員へ連絡	監督職員へ納品	電子☆	紙◎		
								受注者	受注者	監督職員	契約担当課	発注担当課	受注者保管						
作成書類の役割分担	設計審査会で確認	1	【事例】工事のお知らせ(自治会、住民等への周知)	共通仕様書1-1-1-39-7	-	○											令和〇年〇月〇日設計審査会で確認		
		2	【事例】関係機関(〇〇〇)協議結果に基づく届出	共通仕様書1-1-1-39-2	-	○												令和〇年〇月〇日設計審査会で確認	
		3	【事例】土壌汚染対策法第4条1項に基づく届出	土壌汚染対策法第4条1項	-	○			○									土地の形質の変更に着手する日の30日前までに届け出	
		4	【事例 概算概略発注等のため関係機関協議が実施中、未了の場合】関係機関(〇〇〇)との設計・施工協議	河川法、道路法、道路交通法等の個別法	-	○			○									令和〇年〇月〇日設計審査会で確認	
		5	【事例 概算概略発注のため関係機関協議が実施中、未了の場合】占用物件(〇〇〇)の移設の調整、監督処分	河川法、道路法	-	○			○									令和〇年〇月〇日設計審査会で確認	
		6	【事例】設計図書、条件明示と現地の不整合による協議資料	共通仕様書1-1-1-3-2	-	○				○									令和〇年〇月〇日設計審査会で確認
		7	【事例】設計図書、条件明示と現地の不整合による設計図修正(構造計算の伴うものや大幅な修正)	共通仕様書1-1-1-17	-	○			○										令和〇年〇月〇日設計審査会で確認 個別の図面修正等について受発注者間で協議し役割分担を決定。 (受注者が実施する場合は、設計費用を発注者が負担する。)
工事着手前	契約書類	8	工事請負契約書	---	-	○													
		設計図書	9	共通仕様書	---	-	○												
	10		特記仕様書	---	-	○													
	11		発注図面	---	-	○													
	12		現場説明書	---	-	○													
	13		質問回答書	---	-	○													
	14		工事数量総括表	---	-	○													
	契約関係書類	15	現場代理人等通知書	工事請負契約書第10条1項	様式-1	-	○				○								
		16	請負代金内訳書	工事請負契約書第3条1項 共通仕様書3-1-1-1	様式-2	-	○				○							契約書を作成する全ての工事	
		17	工事工程表	工事請負契約書第3条1項	様式-3	-	○				○								
		18	掛金収納書(電子申請方式)	現説時指導事項(R3.3.31付 国会公契第71号) 共通仕様書1-1-1-44-6	様式-4	-	○				○							電子申請を使用しない場合は、「掛金収納書提出用台紙」に掛金収納書を張り付けた上、提出する。なお、スキャン、撮影によるデータ化も可とする。	
		19	建退保証紙受払簿	現説時指導事項(R3.3.31付 国会公契第71号)	-	-	○					○							
		20	工事別共済証紙受払簿	現説時指導事項(R3.3.31付 国会公契第71号)	-	-	○					○							
		21	掛金充当実績総括表	現説時指導事項(R3.3.31付 国会公契第71号)	-	-	○					○							
22		被共済者就労状況報告書	現説時指導事項(R3.3.31付 国会公契第71号)	-	-	○					○								
23		掛金充当書	現説時指導事項(R3.3.31付 国会公契第71号)	-	-	○					○								
24		請求書(前払金)	工事請負契約書第34条1項	様式-5	-	○					○								
25	VE提案書(契約後VE時)	特記仕様書	様式-6	-	○						○						契約締結後にVE提案を行う場合に提出する。		
その他	26	品質証明員通知書	共通仕様書3-1-1-6-(5)	様式-7	-	○				○							契約図書で規定された場合に提出する。		
	27	再生資源利用計画書 -建設資材搬入工事用-	共通仕様書1-1-1-21-4	-	-	○					○						該当する建設資材を搬入する予定がある場合、建設副産物情報交換システムにより作成し、施工計画書へ含めて提出する。		
	28	再生資源利用促進計画書 -建設副産物搬出工事用-	共通仕様書1-1-1-21-5	-	-	○					○						該当する建設副産物を搬出する予定がある場合、建設副産物情報交換システムにより作成し、施工計画書へ含めて提出する。		
	29	建設発生土搬出調書	特記仕様書	-	-	○					○								
	30	建設発生土搬出のお知らせ	「建設発生土の搬出先への情報提供について」(H10.1.27付建開技調第8号の2)	-	-	○					○								
工事書類	1 施工計画	① 施工計画	31	施工計画書	共通仕様書1-1-1-6-1	-	○				○						工事着手前又は施工方法が確定した時期に監督職員に提出 重要な変更が生じた場合(工期や数量等の軽微な変更以外)には、その都度当該工事に着手する前に、変更施工計画書を監督職員に提出する。		
			32	ISO9001品質計画書	H16.9.1付国官技第117号	-	○					○							
			33	設計図書の照査確認資料 (契約書18条に該当する事実があった場合)	共通仕様書1-1-1-3-2	-	○						○						
			34	工事測量成果表(仮BM及び多角点の設置)	共通仕様書1-1-1-41-1	-	○						○						
			35	工事測量結果(設計図書との照合) (設計図書と差異有り)	-	-	○						○						設計図書と差異があった場合にのみ監督職員に提出する。
	2 施工体制	② 施工体制	36	施工体制台帳	共通仕様書1-1-1-12-1	-	○					○						・『施工体制台帳に係る書類の提出について』の一部改正について(令和3年3月5日付国官技第319号、国官整第16号)に基づき作成する。 ・建設業及び警備業以外は不要	
			37	施工体系図	共通仕様書1-1-1-12-2	-	○					○							
			38	作業員名簿	「施工体制台帳に係る書類の提出について」の一部改正について(令和3年3月5日付国官技第319号、国官整第16号)	-	○						○						

工事関係電子書類一覧表(作成書類の役割分担・位置付け)

※必要に応じ、項目を追加し、作成書類の役割分担を明確化すること

※本様式もASP(情報共有システム)で電子で管理すること

▼不要

作成時期	工事関係書類				工事関係書類の標準様式(案)(様式No)	作成書類役割分担		発注者作成書類の位置づけ							受注者作成書類の位置付け		工事書類作成媒体の事前協議		備考						
	種別	No.	書類名称	書類作成の根拠		発注者	受注者	発注者作成書類の位置づけ		受注者作成書類の位置付け			受注者作成書類の位置付け		電子☆	紙◎									
								指示	通知	提出	提示	監督職員へ連絡	監督職員へ納品												
施工中	3 施工状況	③ 施工管理	39	工事打合せ簿(指示)	共通仕様書1-1-1-2-15	様式-9	○																		
			40	工事打合せ簿(協議)	共通仕様書1-1-1-2-17	様式-9		○			○											協議の根拠となる一般的な諸基準類のコピーは添付不要。			
			41	工事打合せ簿(承諾)	共通仕様書1-1-1-2-16	様式-9		○			○														
			42	工事打合せ簿(提出)	共通仕様書1-1-1-2-18	様式-9		○			○														
			43	工事打合せ簿(報告)	共通仕様書1-1-1-2-20	様式-9		○			○														
			44	工事打合せ簿(通知)	共通仕様書1-1-1-2-21	様式-9		○			○														
			45	材料確認書	共通仕様書2-1-2-4	様式-10		○			○												設計図書に記載しているもの以外は材料確認願の提出は不要		
			46	材料納入伝票	共通仕様書2-1-2-1	-		○					○										設計図書で指定した材料や監督職員から請求があった場合は提出する。		
			47	段階確認書	共通仕様書3-1-1-4-6-3	様式-11		○			○												・契約図書で規定された場合のみ対象 ・段階確認書に添付する資料は新たに作成する必要なし。 ・監督職員又は現場技術員が臨場した場合の状況写真等は不要。 ・監督職員又は現場技術員が臨場して段階確認した箇所は、出来形管理写真の撮影を省略できる。		
			48	確認・立会依頼書	共通仕様書3-1-1-4-1	様式-12		○			○												・確認・立会依頼書添付する資料を新たに作成する必要はない。 ・監督職員又は現場技術員が臨場した場合の状況写真等は不要。 ・監督職員又は現場技術員が臨場して段階確認した箇所は、出来形管理写真の撮影を省略できる。		
			49	休日・夜間作業届	共通仕様書1-1-1-40-2	-		○								○							週間工程会議やASPにより事前連絡する。ただし、現道上の工事については「提出」とする。		
			工事書類	3 施工状況	④ 安全管理	50	安全教育訓練実施資料	共通仕様書1-1-1-30-11	-								○							監督職員へ実施内容の提示のみで提出不要。	
						51	工事事務速報	共通仕様書1-1-1-33	様式-13		○			○											事故が発生した場合、直ちに連絡するとともに、事故の概要を書面により速やかに報告する。
						52	工事事務報告書	共通仕様書1-1-1-33	-		○			○											事故報告書はSAS(建設工事事務データベースシステム)により作成して提出するほか、監督職員から請求があった資料を提出する。
⑤ 管工程	53	工事履行報告書				工事請負契約書第11条 共通仕様書1-1-1-27	様式-14		○			○											工程の進捗状況を把握するため、実施工程表の提示を求められることがある。根拠資料の添付不要。		
	⑥ 品質管理	54				品質規格証明資料	共通仕様書2-1-2-1	-		○			○											指定材料のみ提出(設計図書で指定した材料を含む)。	
施工中		契約関係書類				中間前払金	55	認定請求書	工事請負契約書第35条4項	様式-15				○											
	56						請求書(中間前払金)	工事請負契約書第35条3項	様式-5		○			○											
	完済部分検査					57	指定部分完成通知書	工事請負契約書第39条1項	様式-16		○			○											
						58	指定部分引渡書	工事請負契約書第39条1項	様式-17		○			○											
						59	請求書(指定部分完済払金)	工事請負契約書第39条1項	様式-5		○			○											
			60	出来高内訳書	工事請負契約書第38条2項 共通仕様書1-1-1-24-2	様式-18		○			○														
	既済部分検査		61	請負工事既済部分検査請求書	工事請負契約書第38条2項	様式-19		○			○														
			62	出来形報告書(数量内訳書、出来形図)	共通仕様書3-1-1-8-6	-		○			○												中間技術検査時にも提出する。		
63		請求書(部分払金)	工事請負契約書第38条5項	様式-5		○			○																
修補	64	修補完了届	工事請負契約書第32条1項 工事請負契約書第32条6項	様式-21		○			○																
	部分使用	65	部分使用承諾書	工事請負契約書第34条1項	様式-22		○			○											部分使用がある場合に提出する。				
工期延期		66	工期延期願	工事請負契約書第18条~22条	様式-23		○			○											工期延期が発生する場合に提出する。				
	支給品	建設機械	67	支給品受領書	工事請負契約書第15条3項	様式-24				○											支給品を受領した場合に提出する。				
68			支給品精算書	共通仕様書1-1-1-19-3	様式-25		○			○										支給品がある場合に提出する。					
69		建設機械使用実績報告書	共通仕様書1-1-1-19-5	様式-26		○			○											建設機械の貸与がある場合に提出する。					
現場発成品	70	建設機械借用・返納書	工事請負契約書第15条3項	様式-27		○			○											建設機械の貸与がある場合に提出する。					
	71	現場発成品調書	共通仕様書1-1-1-20	様式-28		○			○												現場発成品がある場合に提出する。				
その他	3 施工状況	③ 施工管理	72	出来形報告書(数量内訳書、出来形図)	共通仕様書3-1-1-8-6	-				○											既済部分検査等の際に提出する。				
			73	産業廃棄物管理表(マニフェスト)	共通仕様書1-1-1-21-2	-		○					○									・産業廃棄物がある場合に監督職員へ提示すればよく、コピーの提出不要。			
			74	建設発生土搬出調書	特記仕様書	-		○					○												
			75	建設発生土搬出のお知らせ	特記仕様書	-		○					○												
			76	新技術活用関係資料	特記仕様書	-		○					○										新技術情報提供システム(NETIS)に登録されている技術を活用して工事施工する場合に提出する。		

工事関係電子書類一覧表(作成書類の役割分担・位置付け)

※必要に応じ、項目を追加し、作成書類の役割分担を明確化すること

※本様式もASP(情報共有システム)で電子で管理すること

▼不要

工事関係書類					作成書類役割分担		発注者作成書類の位置づけ		受注者作成書類の位置付け						工事書類作成媒体の事前協議		備考	
作成時期	種別	No.	書類名称	書類作成の根拠	標準様式(案) (様式No)	発注者	受注者	指示	通知	提出		提示	監督職員へ連絡	監督職員へ納品	電子☆	紙◎		
								受注者	受注者	監督職員	契約担当課	発注担当課	受注者保管					
工事完成時	契約関係書類	77	完成通知書	工事請負契約書第32条1項	様式-29		○				○							
		78	引渡書	工事請負契約書第32条4項	様式-30		○				○							
		79	請求書(完成代金)	工事請負契約書第33条1項	様式-5		○				○							
	工事書類	80	出来形管理図表	共通仕様書1-1-1-26-8	様式-31		○											・施工中は提示とし、工事完成時に提出とする。 ・出来形の測定位置が分かるように略図を記載する。 ・測定結果総括表、測定結果一覧表、出来形管理図(工程能力図)、度数表(ヒストグラム)については、出来形管理図表にて代用可能なため提出不要。
		81	品質管理図表	共通仕様書1-1-1-26-8	様式-32		○											・施工中は提示とし、工事完成時に提出とする。 ・品質の測定位置が分かるように略図を記載する。 ・測定結果総括表、測定結果一覧表、品質管理図(工程能力図)、度数表(ヒストグラム)については、品質管理図表にて代用可能なため提出不要。
		82	品質証明書	共通仕様書3-1-1-6-(1)	様式-33		○											・契約図書で規定された場合に提出する。 ・品質証明に関する添付書類は提出不要
		83	工事写真	共通仕様書1-1-1-26-8	-		○									☆		・工事写真の撮影に当たっては、写真管理基準(案)を適用する。 ・電子納品等運用ガイドライン(案)【土木工事編】に基づき提出する。 ・紙の工事写真帳の提出不要 ・不可視部分を含め、監督職員又は現場技術員が現場で確認した箇所は、出来形管理写真等の撮影は省略 ・監督職員等が確認や立会っている状況写真等も不要。
		84	総合評価実施報告書	総合評価落札方式の実施について(H12.9.20付建設省厚契発第30号)	-		○											総合評価落札方式を適用して契約した場合に提出する。
	85	創意工夫・社会性等に関する実施状況	特記仕様書 共通仕様書3-1-1-10	様式-34		○												自ら立案実施した創意工夫や地域社会への貢献として、特に評価できる項目を実施すれば提出できる。 1工事につき最大10項目までの提出とする。
	工事完成図書	86	工事完成図	共通仕様書1-1-1-22 共通仕様書3-1-1-7	-		○								○	☆		・電子納品等運用ガイドライン(案)【土木工事編】に基づき、原則、電子成果品で納品する。
87		工事管理台帳	共通仕様書3-1-1-7 特記仕様書	-		○								○	☆		・電子納品等運用ガイドライン(案)【土木工事編】に基づき、原則、電子成果品で納品する。	
その他	88	再生資源利用実施書 -建設資材搬入工事用-	共通仕様書1-1-1-21-6	-		○											該当する建設資材を搬入した場合、建設副産物情報交換システムにより作成して提出する。	
	89	再生資源利用促進実施書 -建設副産物搬出工事用-	共通仕様書1-1-1-21-6	-		○											該当する建設副産物を搬出した場合、建設副産物情報交換システムにより作成して提出する。	
工事完成後	その他	90	低入札価格調査 (間接工事費等諸経費動向調査票)	共通仕様書1-1-1-15-5(3)	-	○	○										「低入札価格調査制度」の調査対象工事の場合に完成日から30日以内に提出する。	

工 期 通 知 書

令和〇〇年〇〇月〇〇日

分任支出負担行為担当官

〇〇 〇〇 様

住所

商号又は名称

氏名

印

次のとおり工期を定めたので通知します。

工 事 名	〇〇〇〇工事
工 事 場 所	〇〇県〇〇市〇〇
契約予定年月日	令和 年 月 日
工 事 の 始 期	令和 年 月 日
工 期	工 事 の 始 期 か ら (〇〇〇日間) 令和 年 月 日 まで

※工事の締結までに提出すること。

※契約書には本通知書により通知した工期（工期の始期及び終期）を記載する。

情報取扱者名簿及び情報管理体制図

① 情報取扱者名簿 (情報取扱者は本業務の遂行のために最低限必要な範囲の者とする。 (※1))

		氏名	住所 (※5)	生年月日 (※5)	会社名・所 属部署	役職
情報管理責任者 (※2)	A					
情報取扱管理者 (※3)	B					
	C					
業務従事者 (※4)	D					
	E					
再委託先	F					

(※1) 受注者における情報取扱者の範囲については、必要に応じ受発注者間で協議すること。

(※2) 本業務における情報取扱のすべてに責任を有する者。

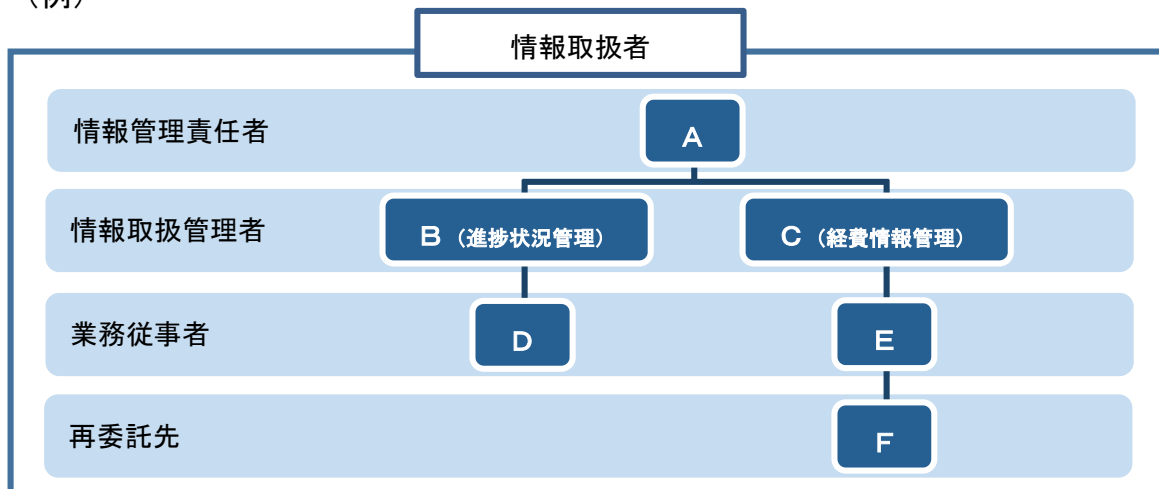
(※3) 本業務の進捗状況などの管理を行う者で、本業務で知り得た保護すべき情報を取り扱う可能性のある者。

(※4) 本業務で知り得た保護すべき情報を取り扱う可能性のある者。

(※5) 住所及び生年月日が記載されている書類を発注者に対して提示することをもって様式の記載に代えることができる。ただし、担当部局の求めに応じて再度提示できるよう適切に当該書類を保管すること。 ※このほか、日本国籍以外の国籍を有する者については、国籍やパスポート番号等を別途報告するものとする。なお、報告の方法については受発注者間で協議して決定することができる。

② 情報管理体制図

(例)



※本業務の遂行にあたって、保護すべき情報を取り扱うすべての者を記載すること (再委託先も含む)。

③ その他

- ・ 社内で定める情報管理規則等の内規を別途添付すること。なお、国際規格等に基づき適切に情報管理が行われていることが確認できる場合においては、その認証書等（写しを含む）で代用することができる。
- ・ 記載内容確認のため、必要に応じ追加で資料の提出を求める場合がある。

【遠隔臨場に関する基礎調査様式】

●基本情報

工事名	
会社名	
担当者名	
連絡先	
アドレス	

●遠隔臨場を適用した項目

No.	適用種別 (選択)	工種 (自由記述)	細別 (自由記述)	確認時期 (自由記述)	確認項目 (自由記述)	適用理由 (自由記述)	その他意見 (自由記述)
記入例	段階確認	矢板工	鋼矢板	打込時	長さ	・ 検尺及び目視確認が可能だったため ・ 確認頻度が多くあり、現場作業の調整の効率化を図るために実施	

※行が不足する場合は、適宜行を追加願います。

●遠隔臨場を適用せず、従来の現場臨場とした項目

No.	適用種別 (選択)	工種 (自由記述)	細別 (自由記述)	確認時期 (自由記述)	確認項目 (自由記述)	適用理由 (自由記述)	その他意見 (自由記述)
記入例	段階確認	掘削工		土質の変化した時	土質、変化位置	・ 土(岩)質の確認は映像では困難のため	

※行が不足する場合は、適宜行を追加願います。

●遠隔臨場に使用した機器

No.	機器構成 (選択)	遠隔臨場システムの名称 (自由記述)	遠隔臨場システムのメーカー名 (自由記述)	監督職員PCとのセキュリティ上の通信可否 (つながる or つながらない)
記入例	パッケージシステム	Generation-eye	(株) Atos	つながらない

※行が不足する場合は、適宜行を追加願います。

明示項目及び明示事項

明示項目	明示事項	記載条項
工程関係	■ 施工時期、施工時間及び施工方法が制限される場合は、制限される施工内容、施工時期、施工時間及び施工方法。	第41条
	■ 余裕工期を設定して発注する工事については、工事の着手時期。	第34条
安全対策関係	■ 交通誘導員、警戒船及び発破作業等の保全設備、保安要員の配置を指定する場合又は発破作業等に制限がある場合は、その内容。	第25, 26条

別紙－2(完成図書用)

設備の製作に係る設計管理、工程管理、検査・試験に関する体制
(工事名: R7下館管内CCTV設備更新工事)

会社名: ○○○(株)

項 目		記載する内容
設計管理	設計管理担当部署(自社)	所在地: ○○県○○市○○町 名 称: ○○○○○○ 電話番号: 00-0000-0000
	設計管理担当部署 (委託先)	所在地: ○○県○○市○○町 名 称: ○○○○○○ 電話番号: 00-0000-0000
工程管理	工程管理担当部署(自社)	所在地: ○○県○○市○○町 名 称: ○○○○○○ 電話番号: 00-0000-0000
	工程管理担当部署 (委託先)	所在地: ○○県○○市○○町 名 称: ○○○○○○ 電話番号: 00-0000-0000
検査・試験	検査・試験担当部署(自社)	所在地: ○○県○○市○○町 名 称: ○○○○○○ 電話番号: 00-0000-0000
	検査・試験担当部署 (委託先)	所在地: ○○県○○市○○町 名 称: ○○○○○○ 電話番号: 00-0000-0000
製作場所	製作工場又は製作部署 (自社)	所在地: ○○県○○市○○町 名 称: ○○○○○○ 電話番号: 00-0000-0000
	製作工場又は製作部署 (委託先)	所在地: ○○県○○市○○町 名 称: ○○○○○○ 電話番号: 00-0000-0000

- ※ 主たる設備について記載すること。(主たる設備とは、入札説明書の競争参加資格(4)の同種工事の設備で本工事に該当する設備を言う)
- ※ 各体制については自社の担当部署及びその所在地(詳細な住所)、電話番号を記載すること。
- ※ 製作を他社に委託した場合は、各体制について自社及び委託先の担当部署及びその所在地、電話番号を記載すること。
- ※ 委託先は国内に拠点を有することとし、日本語で対応でき、迅速な体制が確保できなければならない。また、提出後に各体制を変更することは特段の理由がないかぎり認めない。

別紙－3(完成図書用)

本工事における障害時の支援体制、保守部品の供給体制並びに
発注者からの技術的内容についての問い合わせ対応体制
(工事名:R7下館管内CCTV設備更新工事)

会社名:〇〇〇(株)

項 目		記載する内容
障害時の 支援体制	障害時の支援担当部署 (自社)	住 所:〇〇県〇〇市〇〇町 名 称:〇〇〇〇〇〇 電話番号:00-0000-0000
	障害時の支援担当部署 (委託先)	住 所:〇〇県〇〇市〇〇町 名 称:〇〇〇〇〇〇 電話番号:00-0000-0000
	24時間連絡体制の有無	有り・無し
保守部品の 供給体制	保守部品の供給担当部署 (自社)	住 所:〇〇県〇〇市〇〇町 名 称:〇〇〇〇〇〇 電話番号:00-0000-0000
	保守部品の供給担当部署 (委託先)	住 所:〇〇県〇〇市〇〇町 名 称:〇〇〇〇〇〇 電話番号:00-0000-0000
	保守部品の保管場所 (自社)	住 所:〇〇県〇〇市〇〇町 名 称:〇〇〇〇〇〇 電話番号:00-0000-0000
	保守部品の保管場所 (委託先)	住 所:〇〇県〇〇市〇〇町 名 称:〇〇〇〇〇〇 電話番号:00-0000-0000
技術的内容 の問合わせ 対応体制	技術的内容の問合わせ 担当部署 (自社)	住 所:〇〇県〇〇市〇〇町 名 称:〇〇〇〇〇〇 電話番号:00-0000-0000
	技術的内容の問合わせ 担当部署 (委託先)	住 所:〇〇県〇〇市〇〇町 名 称:〇〇〇〇〇〇 電話番号:00-0000-0000

- ※ 各体制は自社の担当部署及び所在地(詳細な住所)、電話番号を記載すること。
- ※ 各体制について他社に委託した場合は、委託先について記載すること。
- ※ 委託先は国内に拠点を有することとし、日本語で対応でき、迅速な体制が確保できなければならない。また、提出後にその所在地を変更することは特段の理由がないかぎり認めない。

概略工事工程表
工事名：R7下館管内CCTV設備更新工事

工種	単位	数量	令和8年											備考		
			3月	4月	5月	6月	7月	8月	9月	10月	11月					
準備	式	1														30日間
機器製作	式	1														5.5ヶ月間 仕様書作成期間含む
光ケーブル敷設工 配管・配線工	式	1														
据付・調整	式	1														
後片付け	式	1														20日間
条制 件約	夏季休暇															8月中旬

《余裕期間制度（フレックス）の活用について》
 本工事は、受注者の円滑な工事施行体制の確保を図るため、事前に建築資材、労働者確保等の準備を行うことができる余裕期間を設定した工事であり、発注者があらかじめ設定した全工期（余裕期間と工期を合わせた期間）の中で、受注者は工事の始期と終期を任意に設定することができます。
 なお、工事の始期までの余裕期間は、監理技術者等の配置が不要となります。

証明書

工事（業務）名：_____

受注業者：_____

証 明 者：_____ 印

個人情報記録された資料等について、廃棄又は消去したことを証明します。

（※証明者について

工事については、「現場代理人」又は「主任（監理）技術者」が行うものとする。

業務については、「管理技術者」が行うものとする。)

別紙

R7下館管内 CCTV 設備更新工事

機器仕様書

令和7年度

目次

1.	一般事項	1
1.1	適用範囲	1
1.2	適用規格と法令等	1
2.	CCTV カメラ設備機器仕様	1
2.1	周囲条件	1
2.2	HDIPカメラ装置	1
2.3	HDIPカメラ装置用機側装置	2
2.4	メディアコンバータ	2
2.5	分電盤	2
3.	小電力無線装置機器仕様	3
3.1	概要	3
3.2	機器仕様	3
4.	構成	3
4.1	機器構成	3

3. 小電力無線装置機器仕様

3.1 概要

本仕様は、小電力無線装置(25GHz帯)について適用する。

3.2 機器仕様

- | | |
|---------------|--|
| (1)周波数帯域 | 24.77-25.23GHz(免許不要) |
| (2)利用可能チャンネル数 | [広帯域動作モード] 20CH
[狭帯域動作モード] 23CH |
| (3)無線伝送速度 | [広帯域動作モード]
- 80/160/240Mbps(QPSK/16QAM/64QAM)
[狭帯域動作モード]
- 50/100/150Mbps(QPSK/16QAM/64QAM) |
| (4)スループット | [広帯域動作モード]
-60/120Mbps/180Mbps(QPSK/16QAM/64QAM)
[狭帯域動作モード]
- 36/72/108Mbps(QPSK/16QAM/64QAM) |
| (5)インターフェース | 10BASE-T, 100BASE-TX, 1000BASE-T |
| (6)給電方式 | IEEE802.3at(Type2 準拠) |
| (7)動作温度範囲 | -33℃ ~ +50℃ |
| (8)防水機能 | IP67 |
| (9)メンテナンス機能 | LAN経由で基本的な監視制御設定ができること。 |
| (10)取付金具 | 対応ポール径 Φ25~51mm |

4. 構成

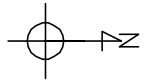
4.1 機器構成

機器構成は、以下のとおりとする。

番号	場所	PIDHカメラ装置	バンコアイデメ機側装置	分電盤	無線NAL装置	備考
1	阿久戸排水樋管カメラ	1	1			
2	宮岡橋カメラ	1		1		機側装置流用
3	若宮戸排水樋管カメラ	1	1			
4	伊丹水門カメラ	1				機側装置流用
5	常総市水海道山田町地先カメラ				1	
6	つくばみらい市北袋地先カメラ				1	

位置図

[S=1:250,000]



茨城県常総市若宮戸地先 若宮戸排水樋管カメラ

栃木県真岡市勝瓜地先 宮岡橋カメラ

栃木県宇都宮市下平出町地先 阿久戸排水樋管カメラ



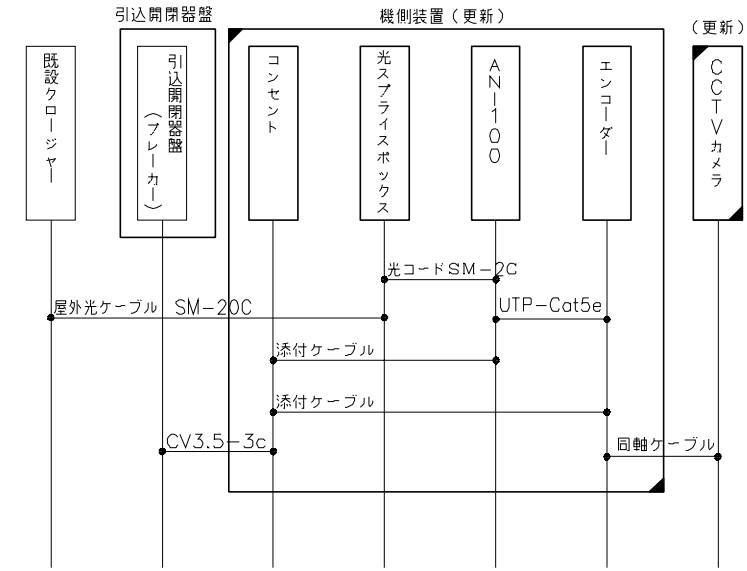
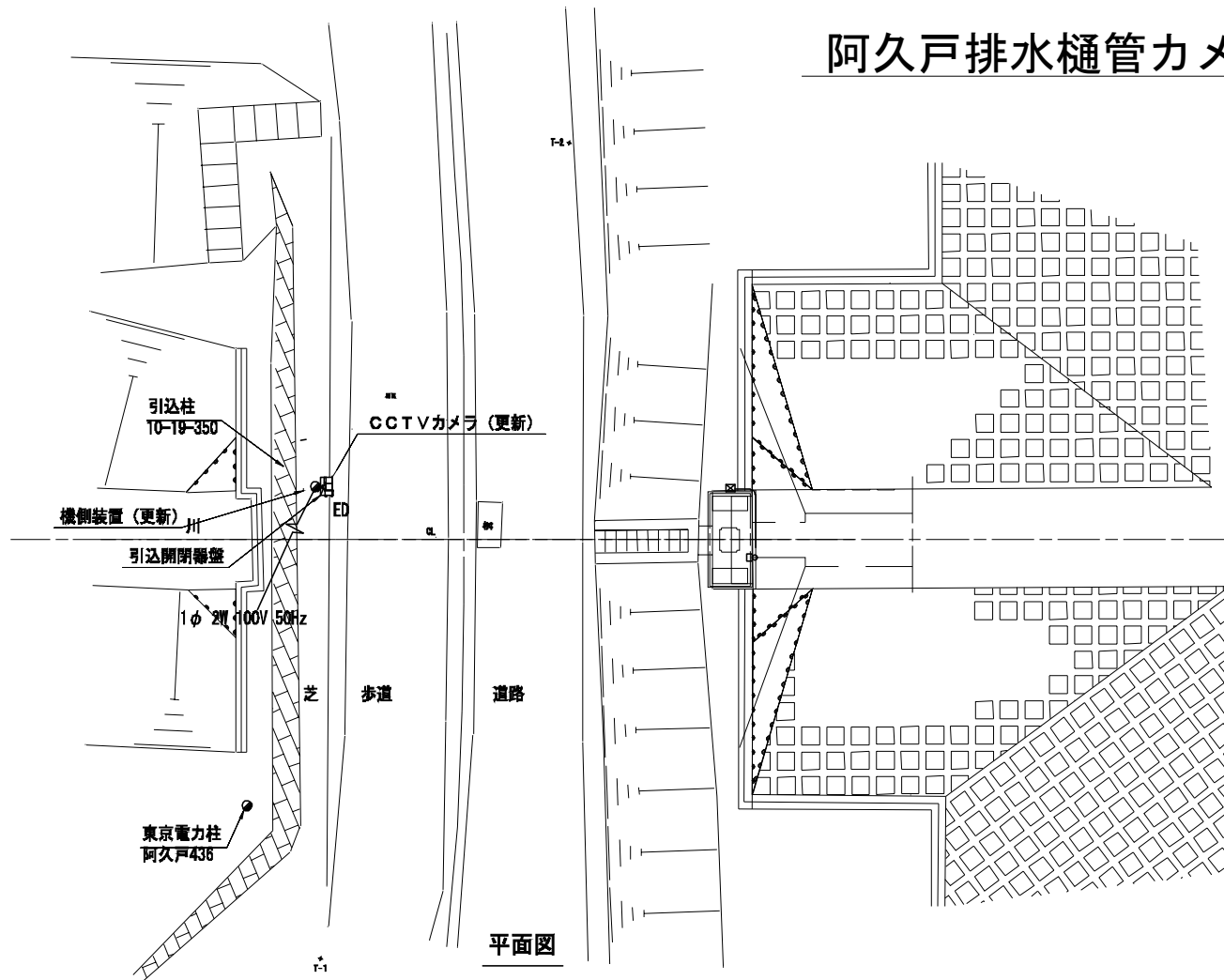
茨城県常総市水海道山田町地先 水海道山田町地先カメラ

茨城県つくばみらい市北袋地先 北袋地先カメラ

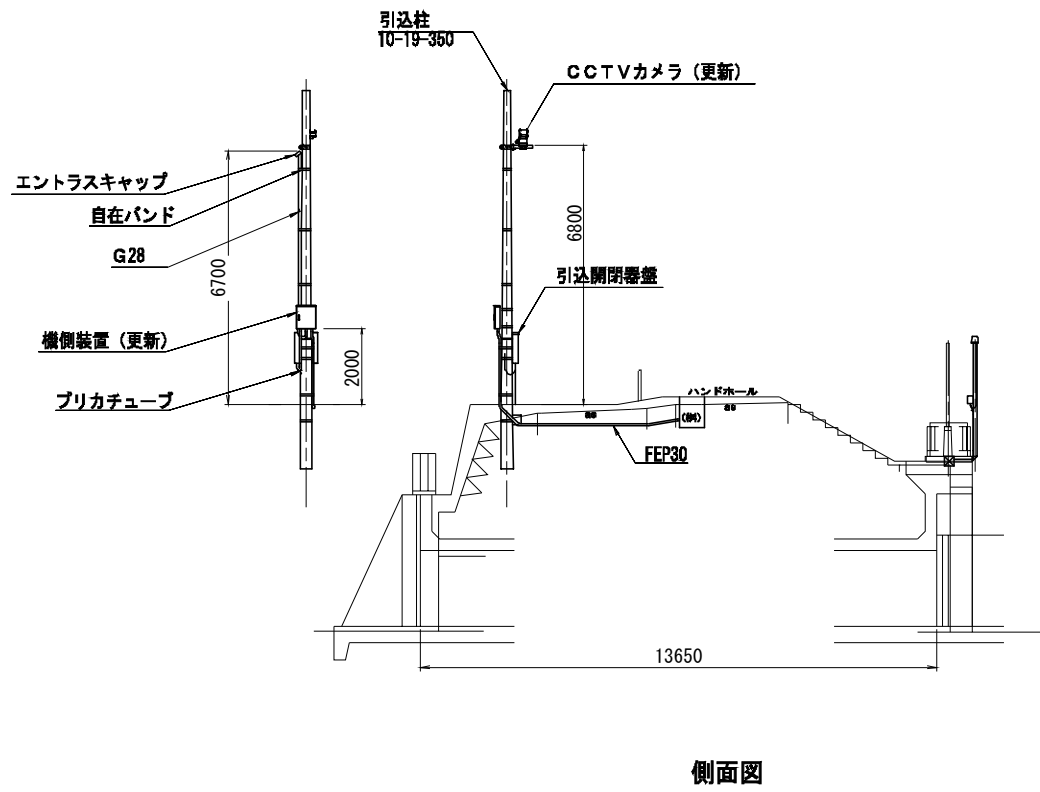
茨城県つくばみらい市伊丹地先 伊丹水門

工事名	R7下館管内CCTV設備更新工事			
図面名	位置図			
縮尺	S=1:250,000	図面番号	1 / 21	
年月日	令和 8 年 1 月 日			
所長	副所長	課長	専門調査官	設計
事務所名	国土交通省 下館河川事務所			

阿久戸排水樋管カメラ 配管配線図



ケーブル類については、既設流用を基本とするが、ケーブル仕様・数量に変更があった場合は、契約変更の対象とする。



凡例

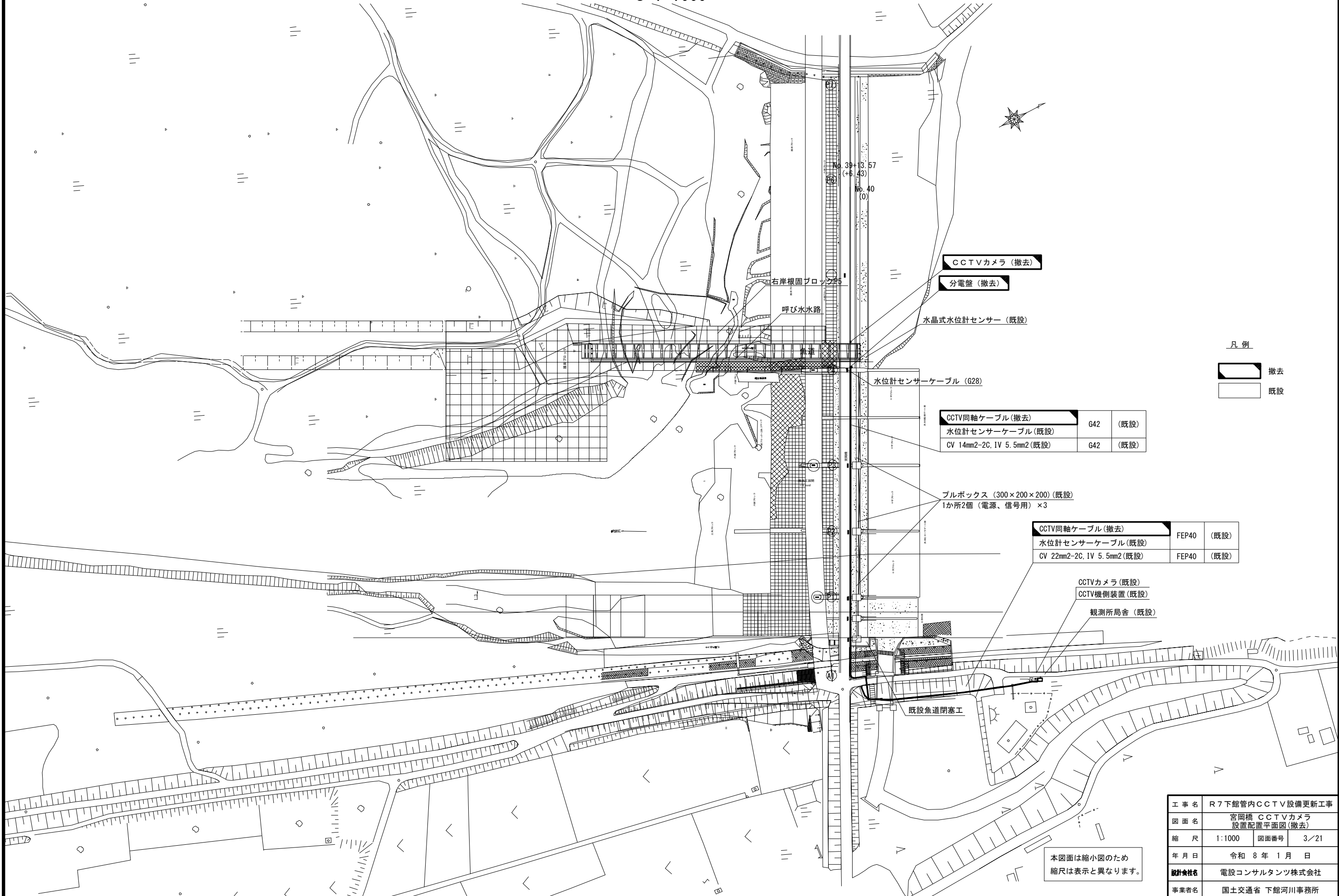
- 新設
- 撤去
- 更新
- 既設

本図面は縮小図のため縮尺は表示と異なります。

工事名	R7下館管内CCTV設備更新工事		
図面名	阿久戸排水樋管カメラ 配線配管図		
縮尺	1:100	図面番号	2/21
年月日	令和8年1月 日		
設計会社名			
事務所名	国土交通省 下館河川事務所		

宮岡橋 CCTVカメラ 設置配置平面図(撤去)

S=1:1000



CCTVカメラ (撤去)

分電盤 (撤去)

水晶式水位計センサー (既設)

水位計センサーケーブル (G28)

CCTV同軸ケーブル (撤去)	G42	(既設)
水位計センサーケーブル (既設)	G42	(既設)
CV 14mm2-2C, 1V 5.5mm2 (既設)	G42	(既設)

ブルボックス (300×200×200) (既設)
1か所2個 (電源、信号用) ×3

CCTV同軸ケーブル (撤去)	FEP40	(既設)
水位計センサーケーブル (既設)	FEP40	(既設)
CV 22mm2-2C, 1V 5.5mm2 (既設)	FEP40	(既設)

CCTVカメラ (既設)
CCTV機側装置 (既設)
観測所局舎 (既設)

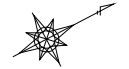
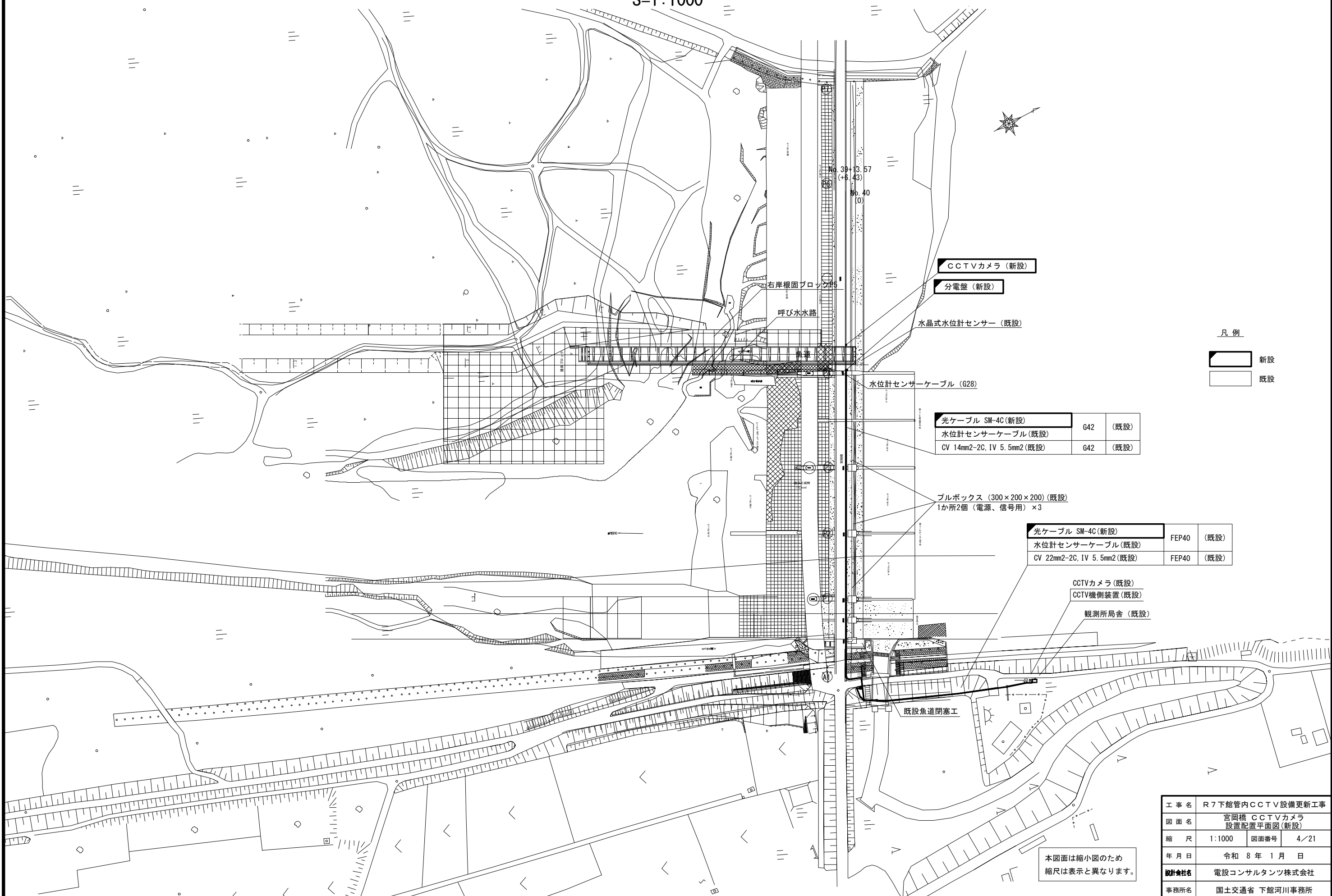
既設魚道閉塞工

本図面は縮小図のため
縮尺は表示と異なります。

工事名	R7下館管内CCTV設備更新工事		
図面名	宮岡橋 CCTVカメラ 設置配置平面図(撤去)		
縮尺	1:1000	図面番号	3/21
年月日	令和 8 年 1 月 日		
設計会社名	電設コンサルタンツ株式会社		
事業者名	国土交通省 下館河川事務所		

宮岡橋 CCTVカメラ 設置配置平面図(新設)

S=1:1000



凡例

	新設
	既設

CCTVカメラ (新設)

分電盤 (新設)

水晶式水位計センサー (既設)

水位計センサーケーブル (G28)

光ケーブル SM-4C (新設)	G42	(既設)
水位計センサーケーブル (既設)	G42	(既設)
CV 14mm2-2C, 1V 5.5mm2 (既設)	G42	(既設)

ブルボックス (300×200×200) (既設)
1か所2個 (電源、信号用) ×3

光ケーブル SM-4C (新設)	FEP40	(既設)
水位計センサーケーブル (既設)	FEP40	(既設)
CV 22mm2-2C, 1V 5.5mm2 (既設)	FEP40	(既設)

CCTVカメラ (既設)
CCTV機側装置 (既設)
観測所局舎 (既設)

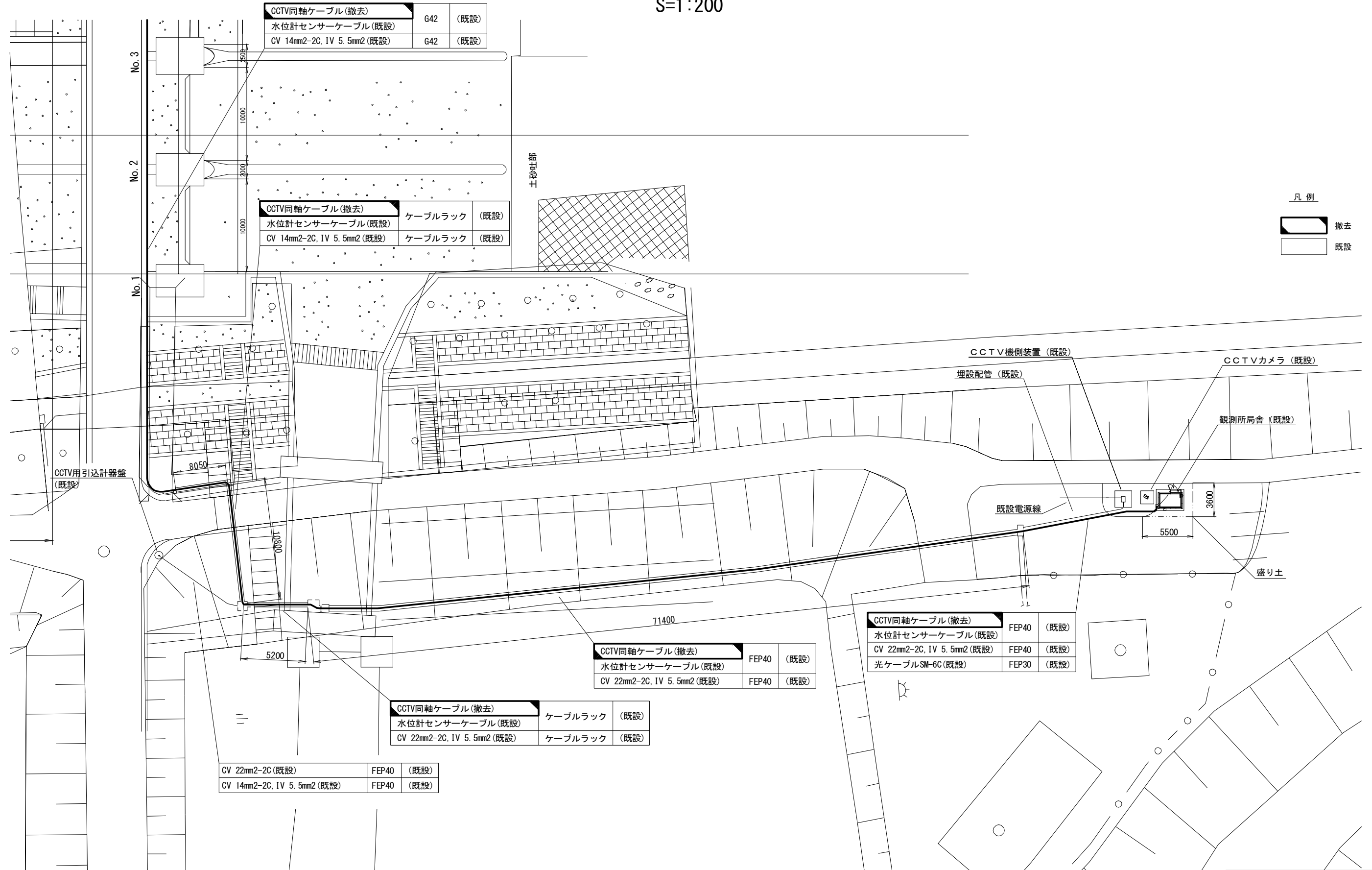
既設魚道閉塞工

本図面は縮小図のため
縮尺は表示と異なります。

工事名	R7下館管内CCTV設備更新工事		
図面名	宮岡橋 CCTVカメラ 設置配置平面図(新設)		
縮尺	1:1000	図面番号	4/21
年月日	令和 8 年 1 月 日		
設計会社名	電設コンサルタンツ株式会社		
事務所名	国土交通省 下館河川事務所		

宮岡橋 CCTVカメラ 配管配線敷設図(1) (撤去)

S=1:200



CCTV同軸ケーブル(撤去)	G42	(既設)
水位計センサーケーブル(既設)		
CV 14mm2-2C, IV 5.5mm2(既設)	G42	(既設)

CCTV同軸ケーブル(撤去)	ケーブルラック	(既設)
水位計センサーケーブル(既設)		
CV 14mm2-2C, IV 5.5mm2(既設)	ケーブルラック	(既設)

CCTV同軸ケーブル(撤去)	FEP40	(既設)
水位計センサーケーブル(既設)		
CV 22mm2-2C, IV 5.5mm2(既設)	FEP40	(既設)
光ケーブルSM-6C(既設)	FEP30	(既設)

CCTV同軸ケーブル(撤去)	ケーブルラック	(既設)
水位計センサーケーブル(既設)		
CV 22mm2-2C, IV 5.5mm2(既設)	ケーブルラック	(既設)

CV 22mm2-2C(既設)	FEP40	(既設)
CV 14mm2-2C, IV 5.5mm2(既設)	FEP40	(既設)

凡例

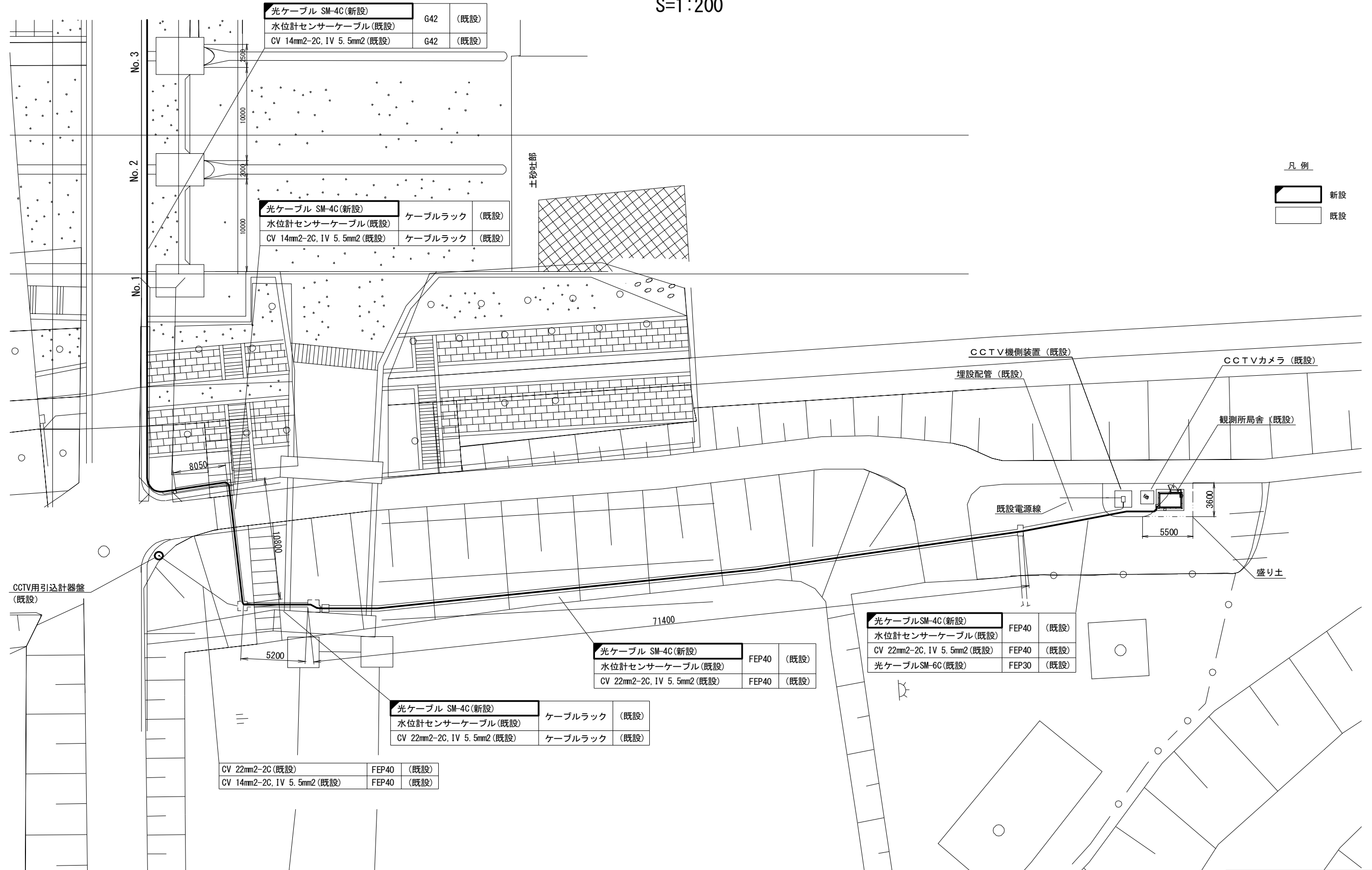
	撤去
	既設

本図面は縮小図のため
縮尺は表示と異なります。

工事名	R7下館管内CCTV設備更新工事		
図面名	宮岡橋 CCTVカメラ 配管配線敷設図(1) (撤去)		
縮尺	1:200	図面番号	5/21
年月日	令和8年1月日		
設計会社名	電設コンサルタンツ株式会社		
事務所名	国土交通省 下館河川事務所		

宮岡橋 CCTVカメラ 配管配線敷設図(1)(新設)

S=1:200



光ケーブル SM-4C(新設)	G42	(既設)
水位計センサーケーブル(既設)		
CV 14mm2-2C, IV 5.5mm2(既設)	G42	(既設)

光ケーブル SM-4C(新設)	ケーブルラック	(既設)
水位計センサーケーブル(既設)		
CV 14mm2-2C, IV 5.5mm2(既設)	ケーブルラック	(既設)

光ケーブル SM-4C(新設)	FEP40	(既設)
水位計センサーケーブル(既設)		
CV 22mm2-2C, IV 5.5mm2(既設)	FEP40	(既設)

光ケーブルSM-4C(新設)	FEP40	(既設)
水位計センサーケーブル(既設)		
CV 22mm2-2C, IV 5.5mm2(既設)	FEP40	(既設)
光ケーブルSM-6C(既設)	FEP30	(既設)

光ケーブル SM-4C(新設)	ケーブルラック	(既設)
水位計センサーケーブル(既設)		
CV 22mm2-2C, IV 5.5mm2(既設)	ケーブルラック	(既設)

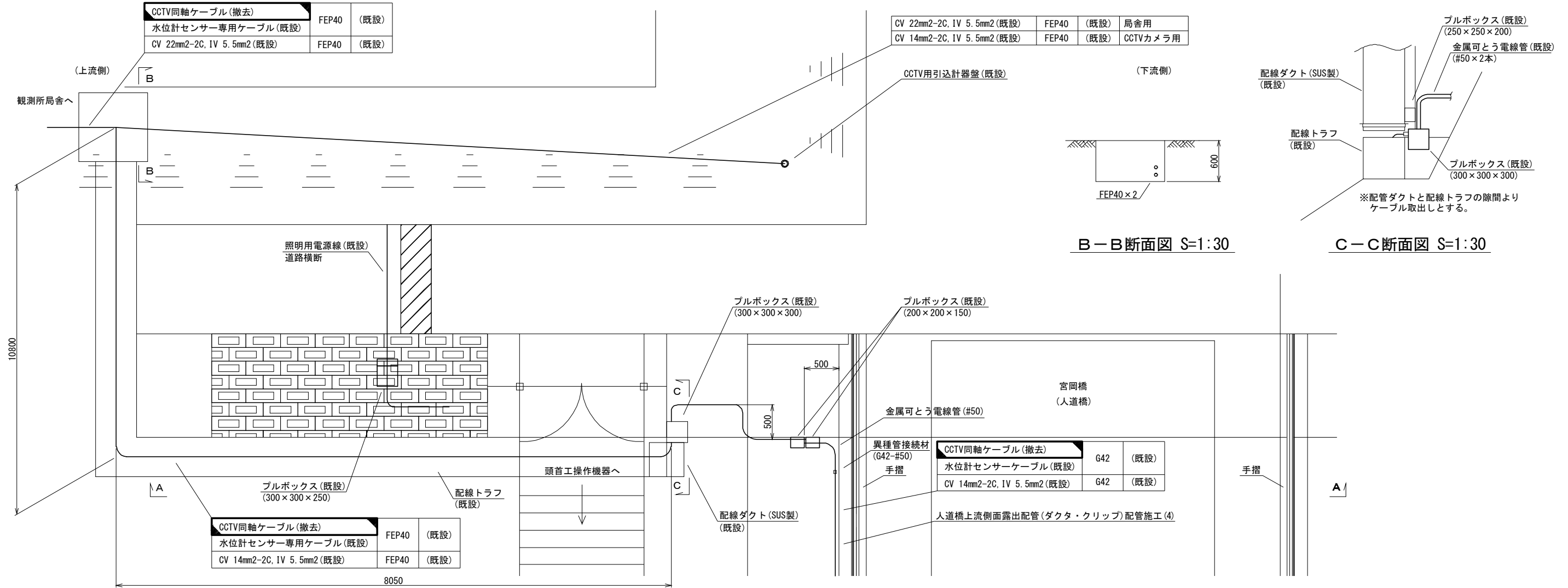
CV 22mm2-2C(既設)	FEP40	(既設)
CV 14mm2-2C, IV 5.5mm2(既設)	FEP40	(既設)

凡例

本図面は縮小図のため
縮尺は表示と異なります。

工事名	R7下館管内CCTV設備更新工事		
図面名	宮岡橋 CCTVカメラ 配管配線敷設図(1)(新設)		
縮尺	1:200	図面番号	6/21
年月日	令和8年1月日		
設計会社名	電設コンサルタンツ株式会社		
事務所名	国土交通省 下館河川事務所		

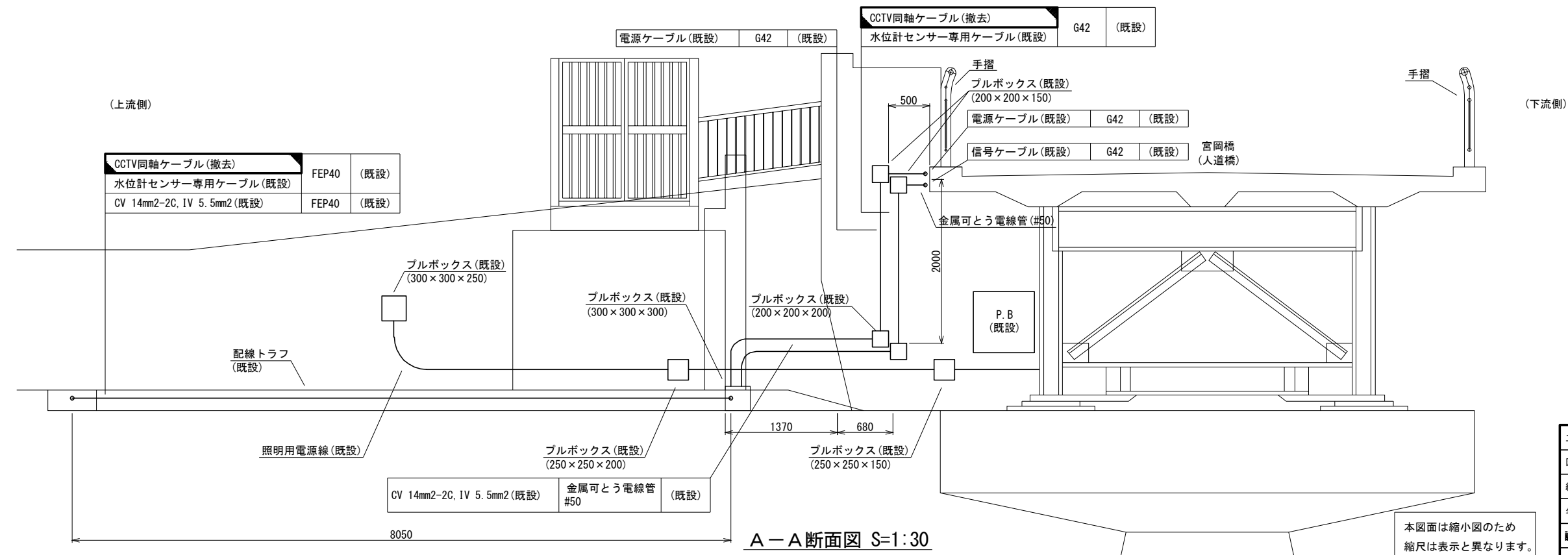
宮岡橋 CCTVカメラ 配管配線敷設図(2) (撤去)



B-B断面図 S=1:30

C-C断面図 S=1:30

宮岡橋左岸平面図 S=1:30



A-A断面図 S=1:30

凡例

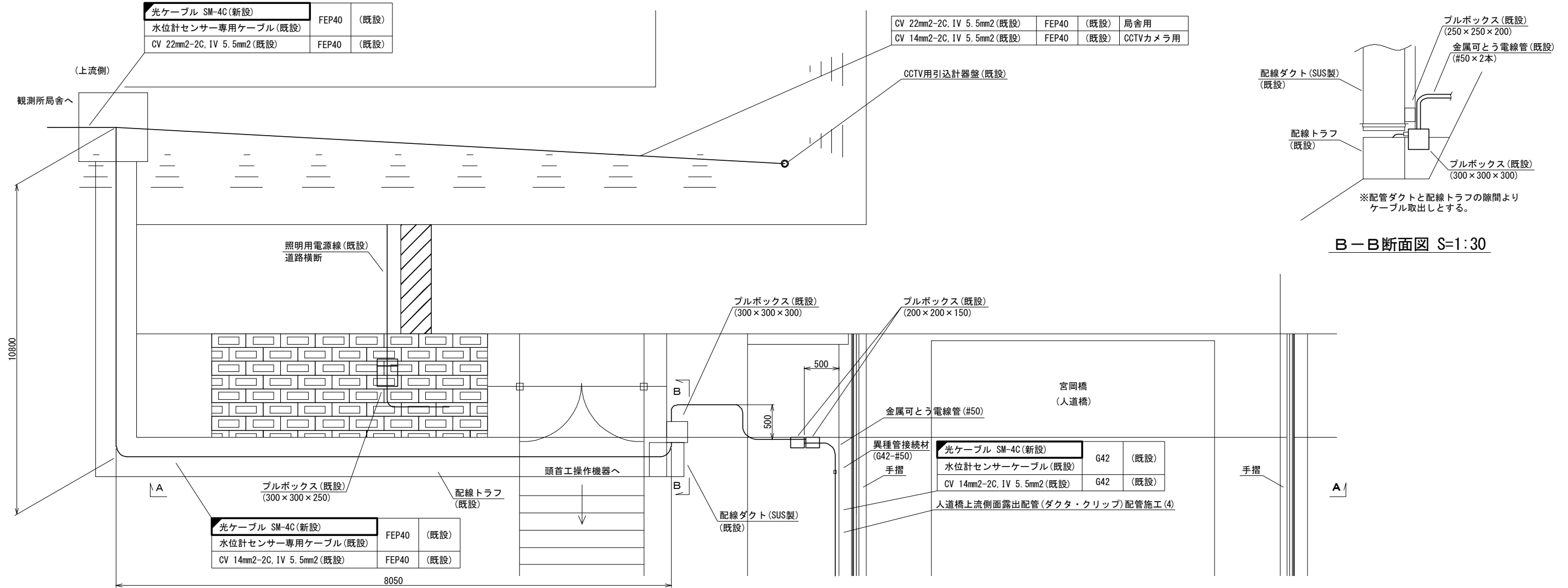
撤去

既設

工事名	R7下館管内CCTV設備更新工事		
図面名	宮岡橋 CCTVカメラ 配管配線敷設図(2) (撤去)		
縮尺	1:30	図面番号	7/21
年月日	令和8年1月日		
設計会社名	電設コンサルタンツ株式会社		
事務所名	国土交通省 下館河川事務所		

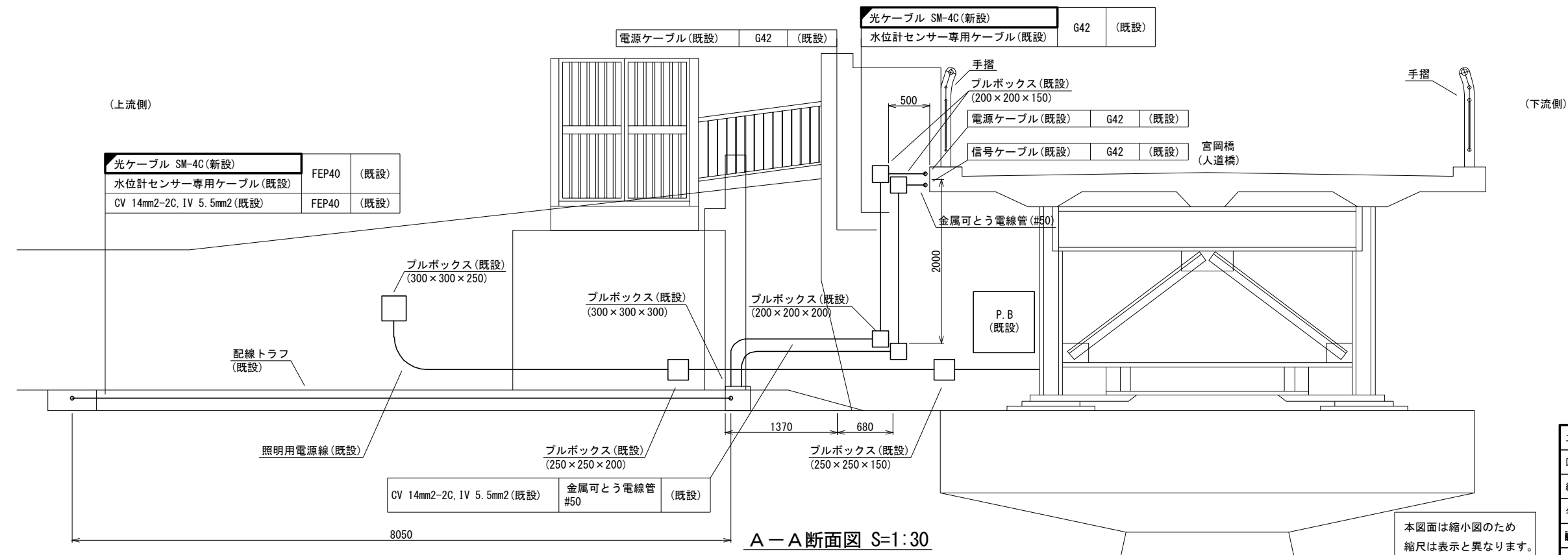
本図面は縮小図のため 縮尺は表示と異なります。

宮岡橋 CCTVカメラ 配管配線敷設図(2) (新設)



B-B断面図 S=1:30

宮岡橋左岸平面図 S=1:30



A-A断面図 S=1:30

凡例

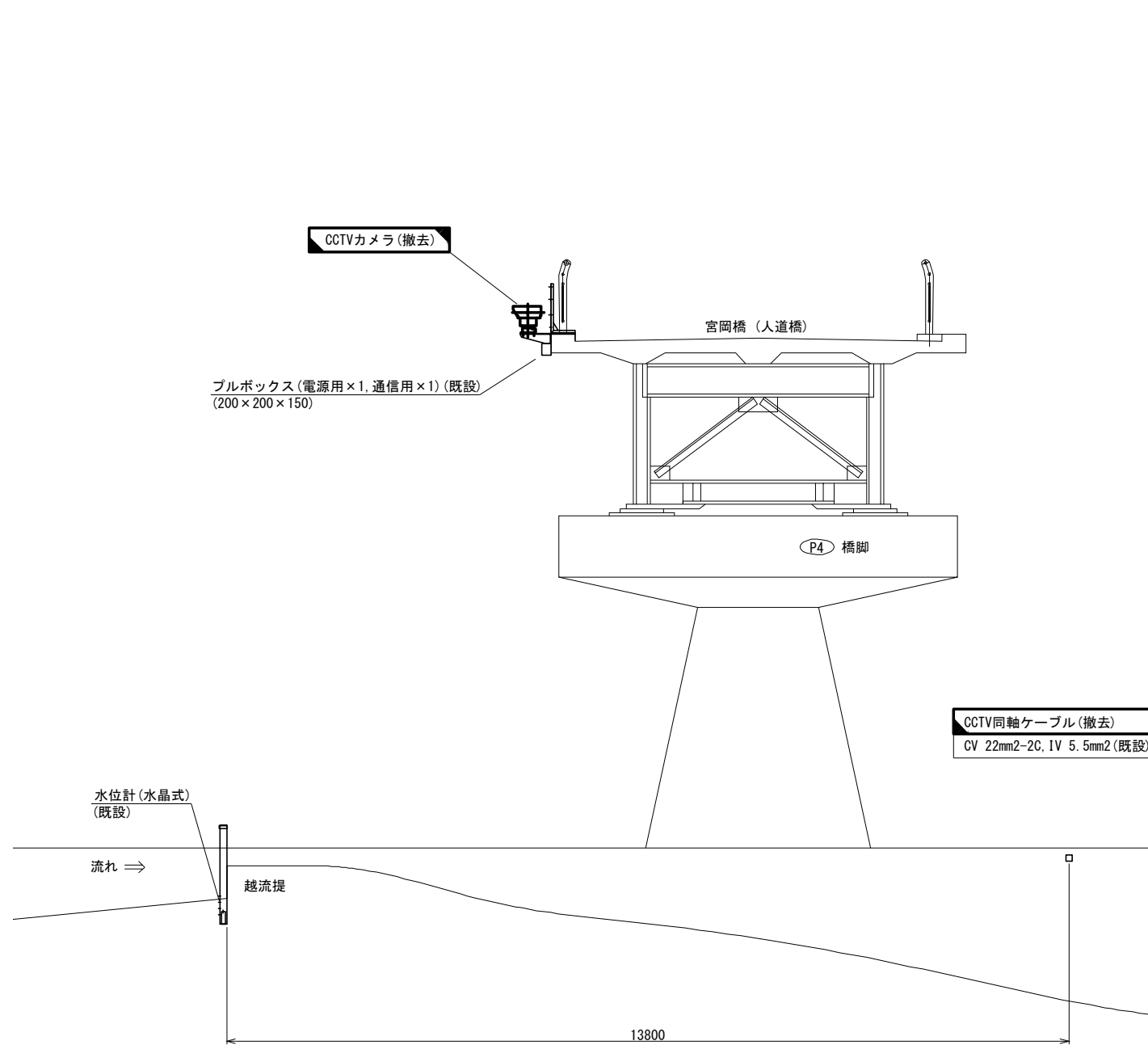
新設

既設

工事名	R7下館管内CCTV設備更新工事		
図面名	宮岡橋 CCTVカメラ 配管配線敷設図(2) (新設)		
縮尺	1:30	図面番号	8/21
年月日	令和8年1月日		
設計会社名	電設コンサルタンツ株式会社		
事務所名	国土交通省 下館河川事務所		

本図面は縮小図のため 縮尺は表示と異なります。

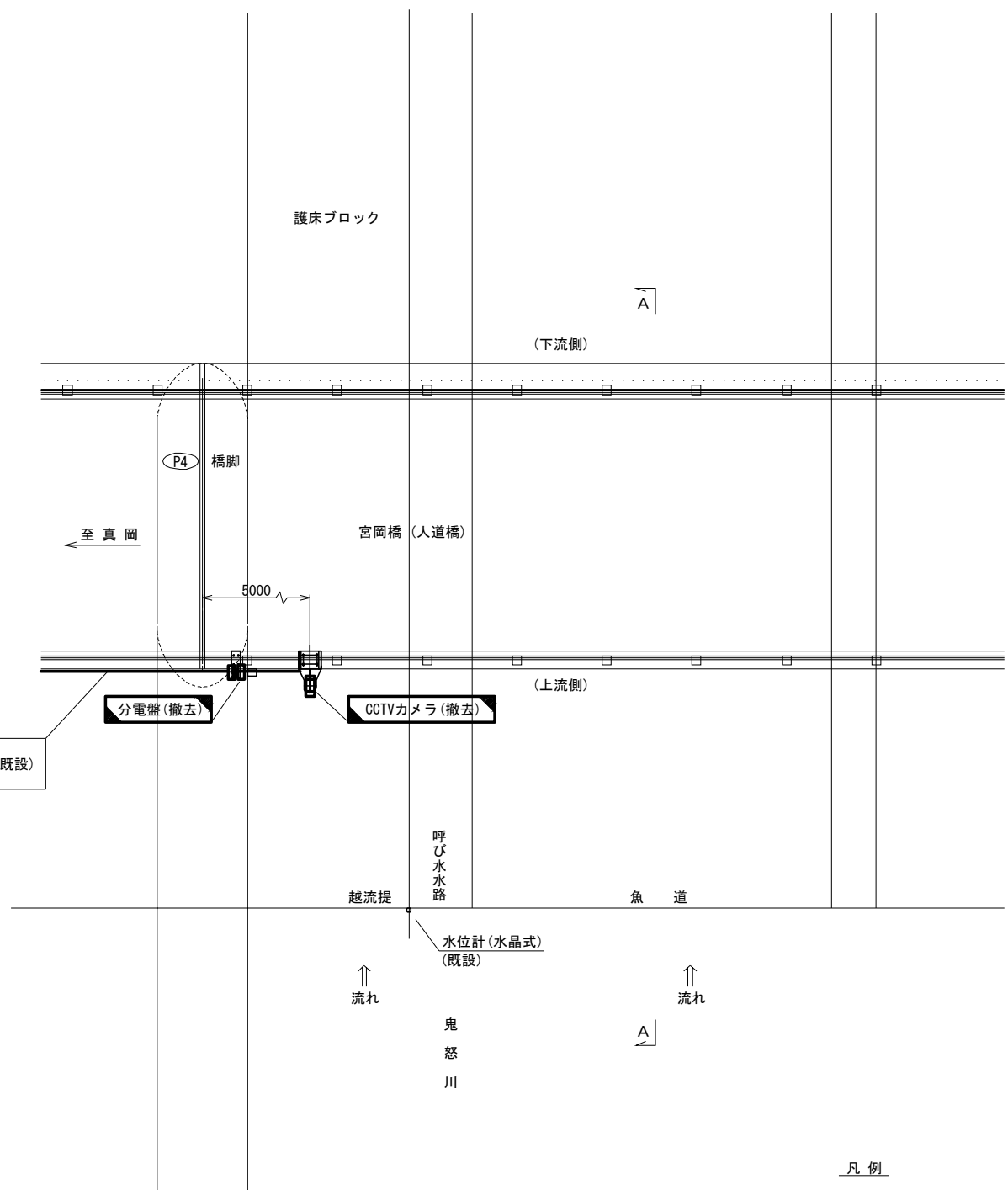
宮岡橋 CCTVカメラ 据付位置配線配管図(魚道位置) (撤去)



A-A断面図 S=1:50

CCTV同軸ケーブル (撤去)
CV 22mm2-2C, 1V 5.5mm2 (既設)

G42 (既設)



CCTV取付位置平面図 S=1:50

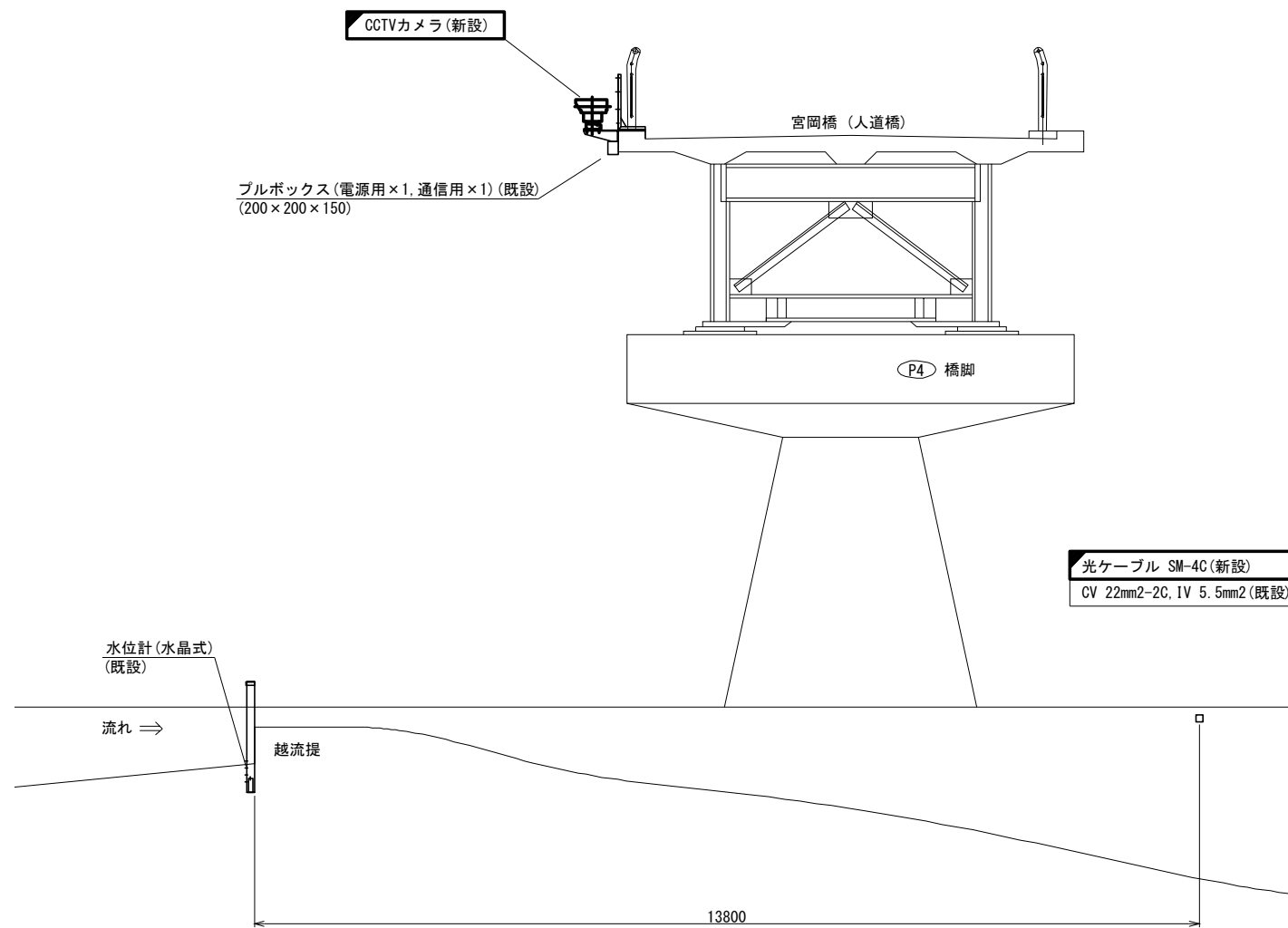
凡例



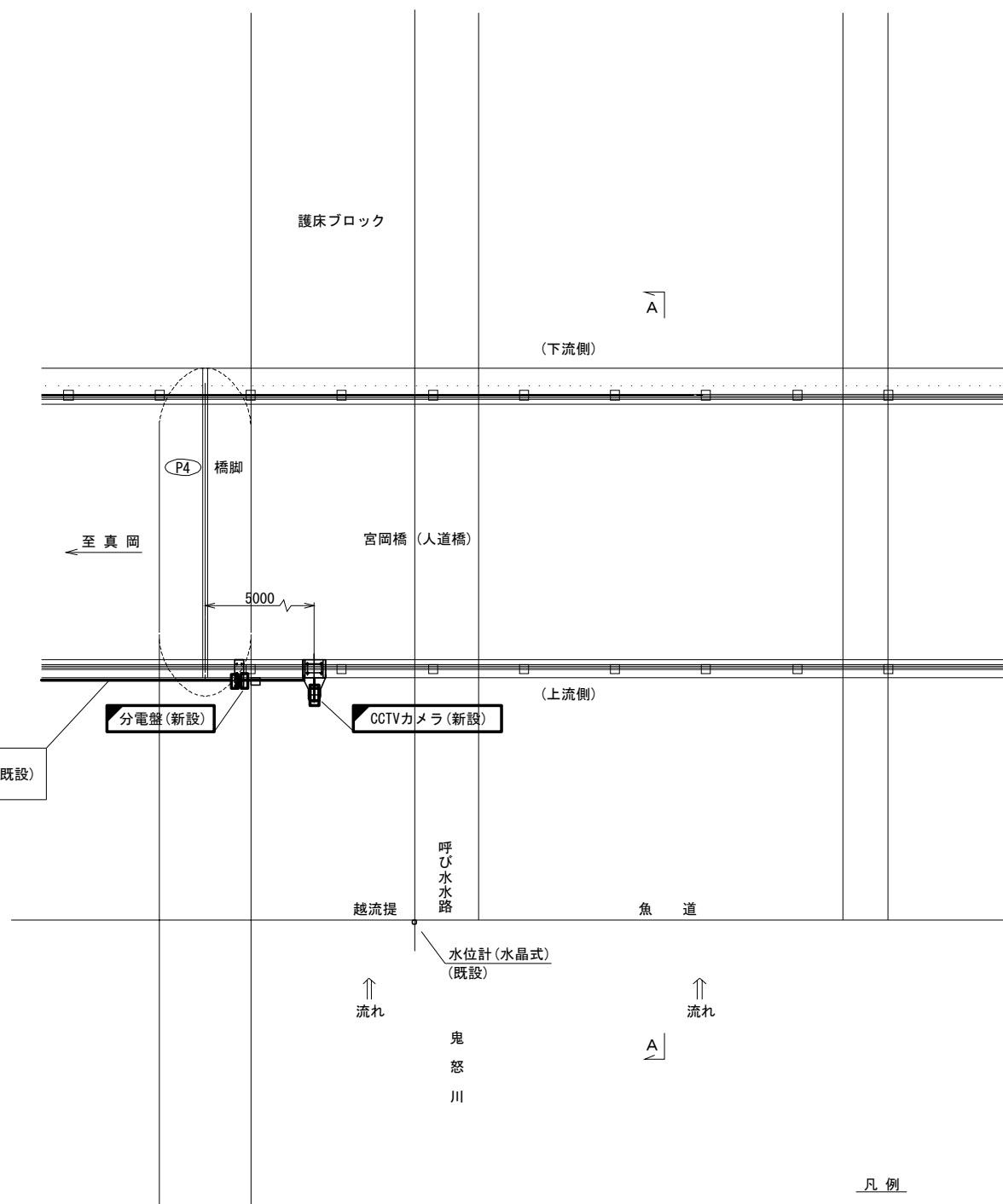
本図面は縮小図のため
縮尺は表示と異なります。

工事名	R7下館管内CCTV設備更新工事		
図面名	宮岡橋 CCTVカメラ 据付位置配線配管図(魚道位置) (撤去)		
縮尺	1:50	図面番号	9/21
年月日	令和8年1月日		
設計会社名	電設コンサルタンツ株式会社		
事務所名	国土交通省 下館河川事務所		

宮岡橋 CCTVカメラ 据付位置配線配管図(魚道位置) (新設)



A-A断面図 S=1:50



CCTV取付位置平面図 S=1:50

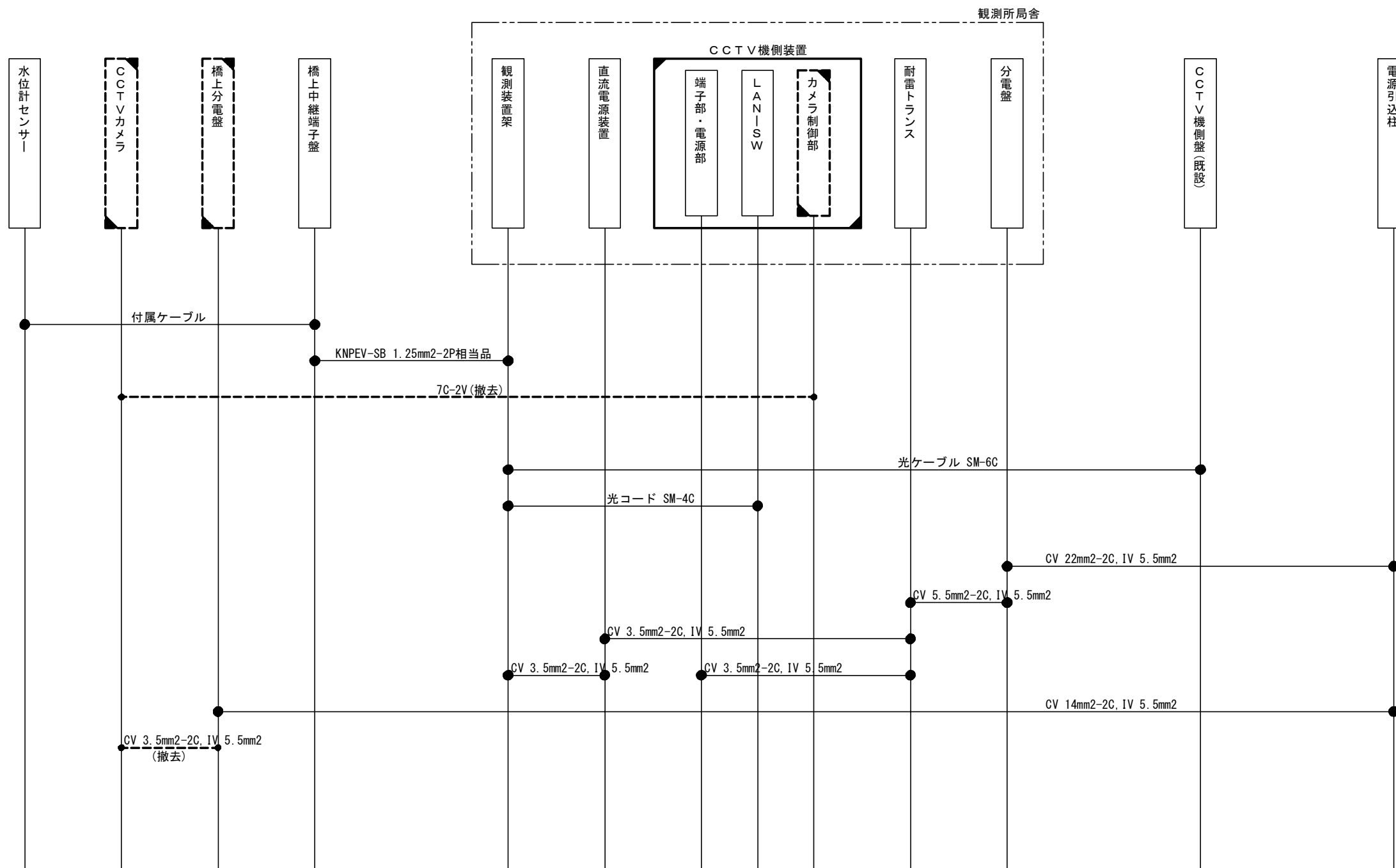
凡例





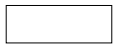


工事名	R7下館管内CCTV設備更新工事		
図面名	宮岡橋 CCTVカメラ 据付位置配線配管図(魚道位置) (新設)		
縮尺	図示	図面番号	10/21
年月日	令和 8 年 1 月 日		
設計会社名	電設コンサルタンツ株式会社		
事務所名	国土交通省 下館河川事務所		

本図面は縮小図のため
縮尺は表示と異なります。

宮岡橋 CCTVカメラ 配線系統図(撤去)

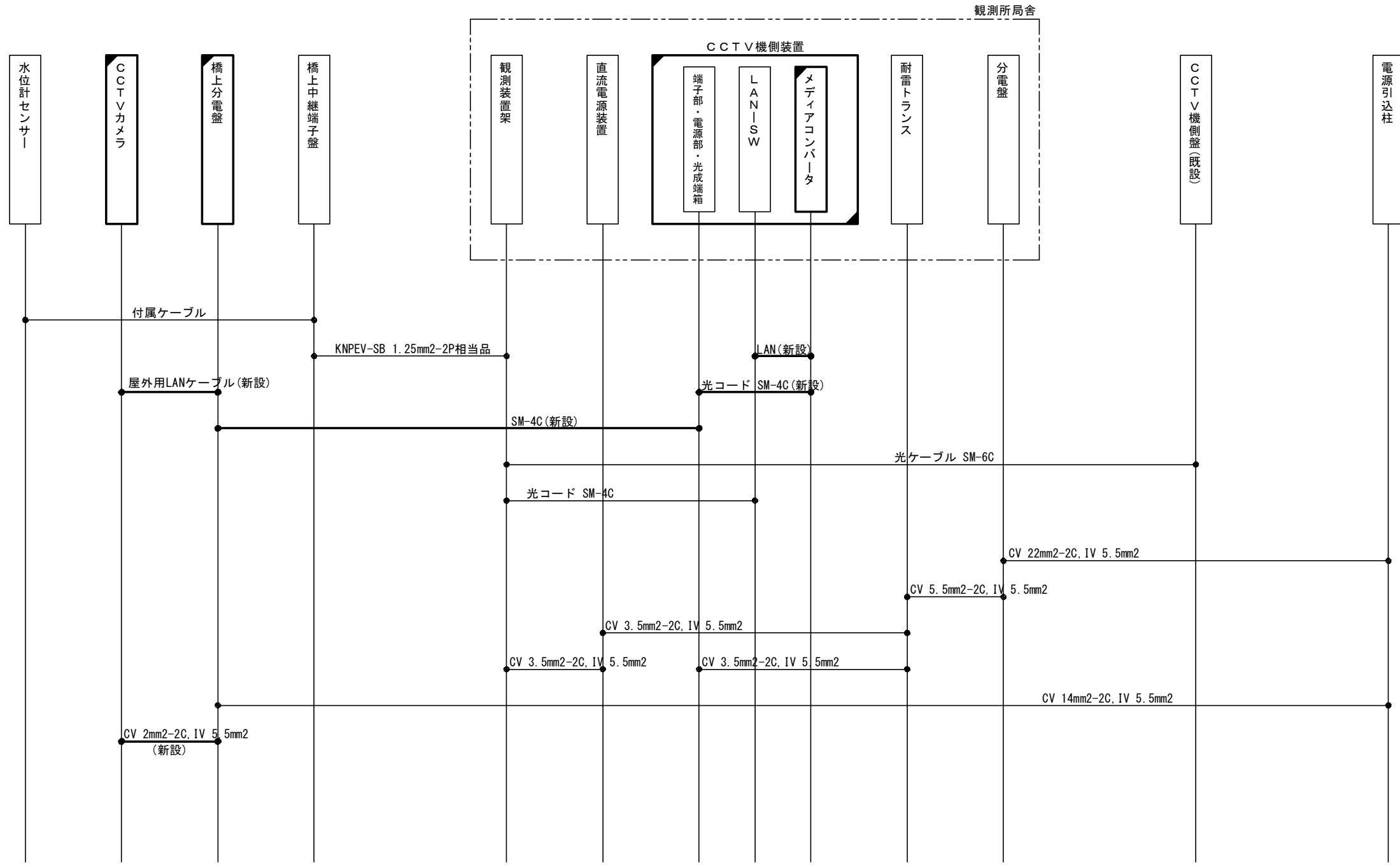


凡例

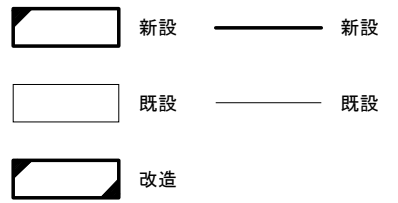
-  撤去
-  撤去
-  既設
-  既設
-  改造

工事名	R7下館管内CCTV設備更新工事		
図面名	宮岡橋 CCTVカメラ 配線系統図(撤去)		
縮尺	NON	図面番号	11/21
年月日	令和8年1月 日		
設計会社名	電設コンサルタンツ株式会社		
事務所名	国土交通省 下館河川事務所		

宮岡橋 CCTVカメラ 配線系統図(新設)



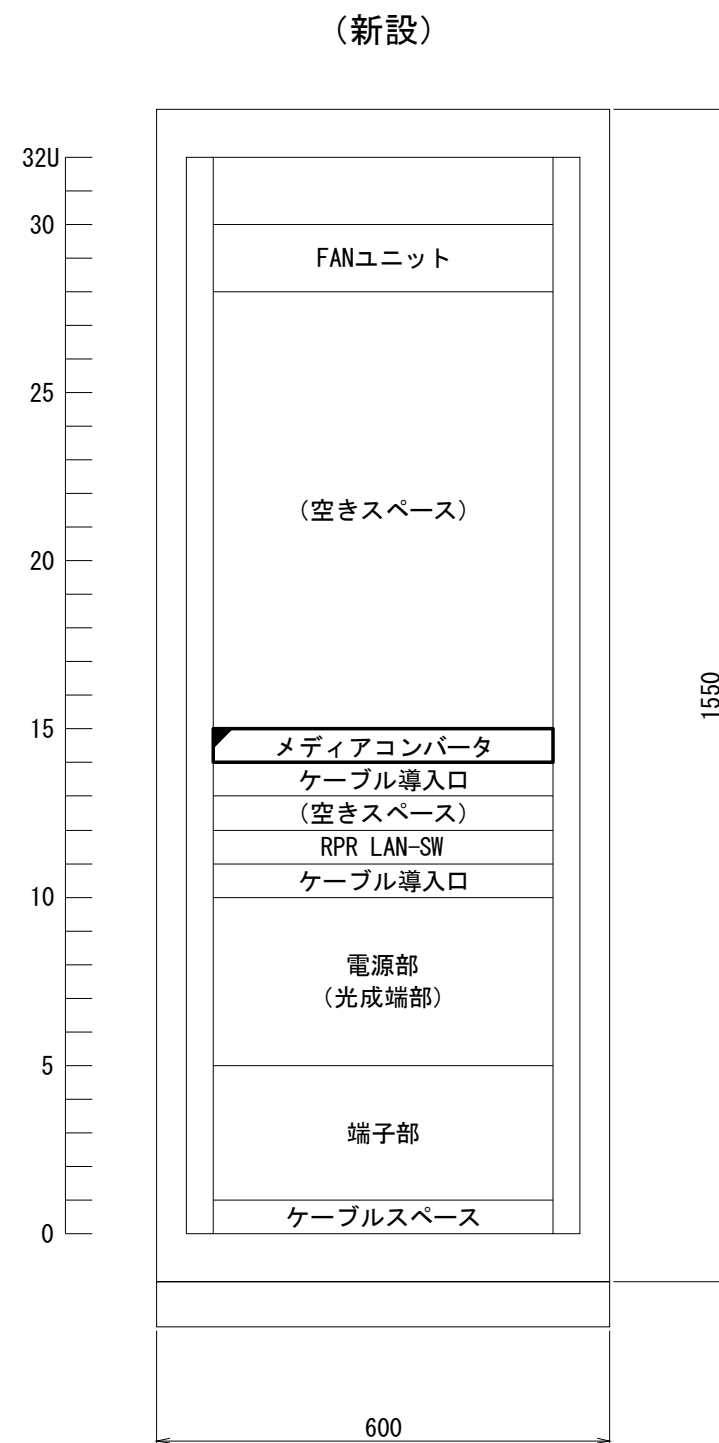
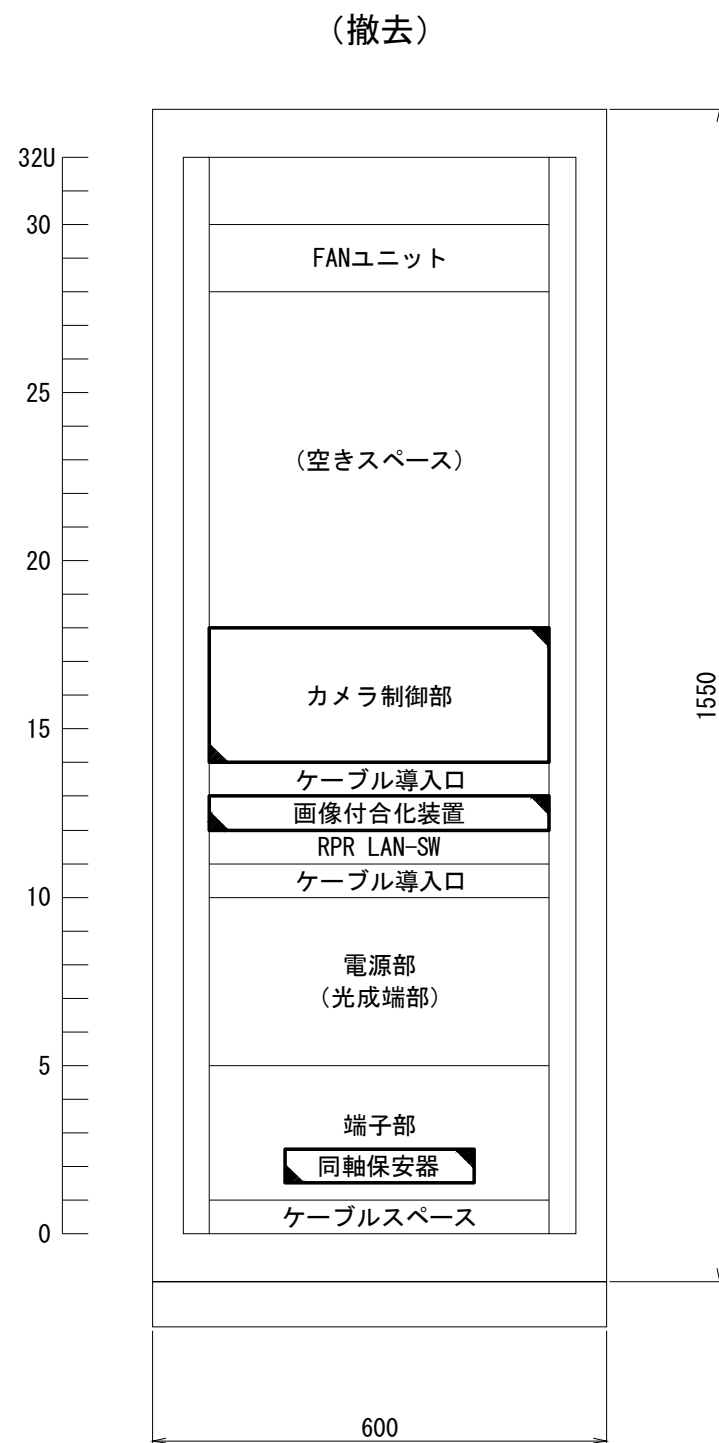
凡例



※ CCTV機側装置内
メディアコンバータ実装

工事名	R7下館管内CCTV設備更新工事		
図面名	宮岡橋 CCTVカメラ 配線系統図(新設)		
縮尺	NON	図面番号	12/21
年月日	令和8年1月日		
設計会社名	電設コンサルタンツ株式会社		
事務所名	国土交通省 下館河川事務所		

宮岡橋 CCTVカメラ 機側装置実装図(撤去・新設)(参考図)



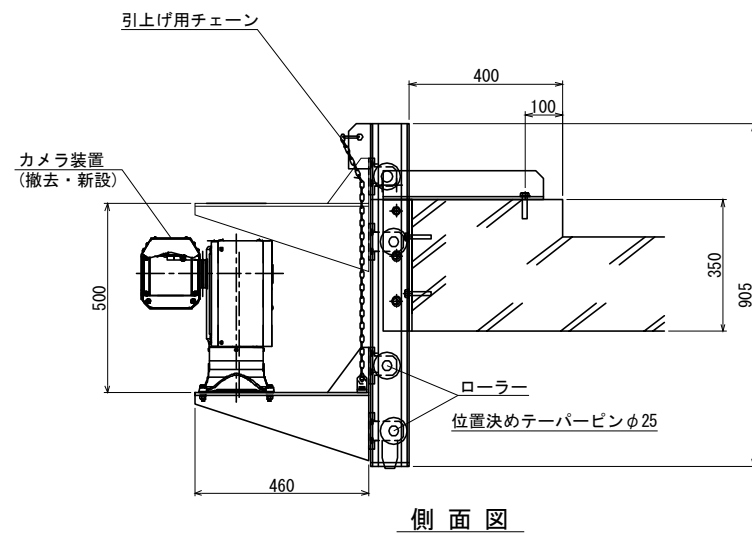
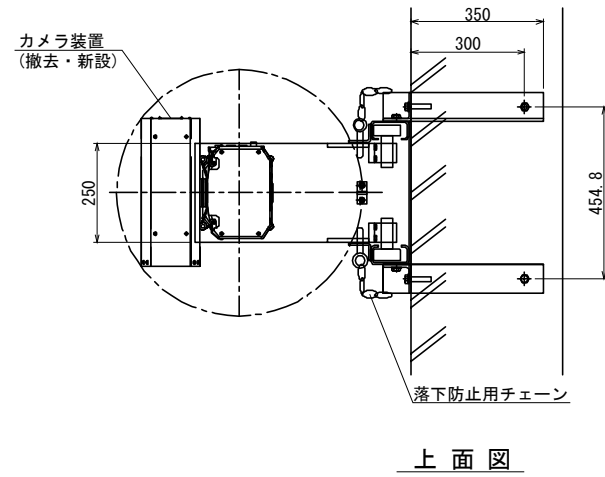
凡例

- 撤去
- 新設
- 既設

本図面は縮小図のため
縮尺は表示と異なります。

工事名	R7下館管内CCTV設備更新工事		
図面名	宮岡橋 CCTVカメラ 機側装置実装図(撤去・新設)(参考図)		
縮尺	1:5	図面番号	13/21
年月日	令和 8 年 1 月 日		
設計会社名	電設コンサルタンツ株式会社		
事務所名	国土交通省 下館河川事務所		

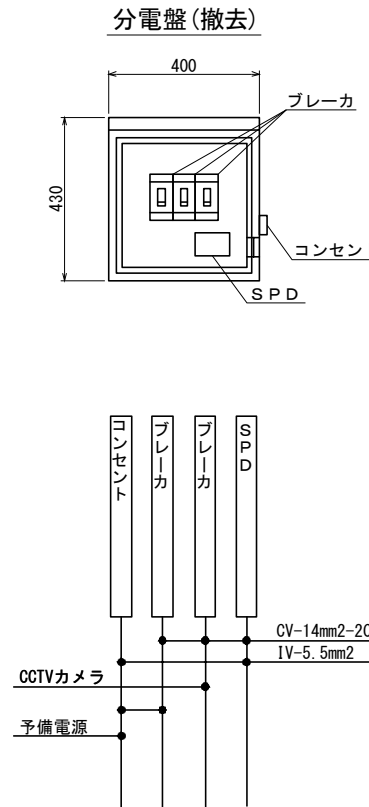
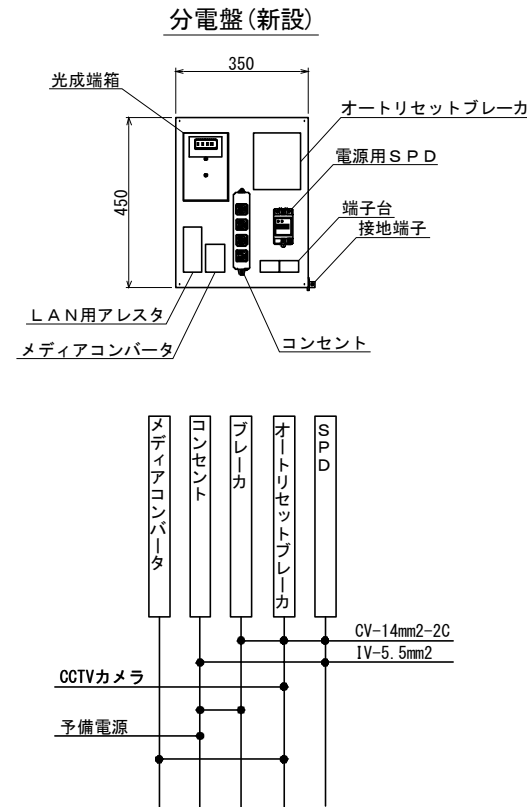
宮岡橋 CCTVカメラ 橋上分電盤取付詳細図(撤去・新設)



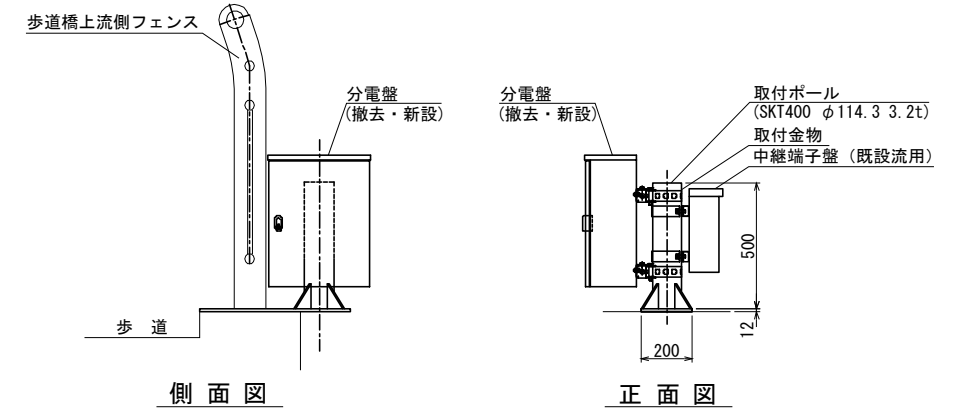
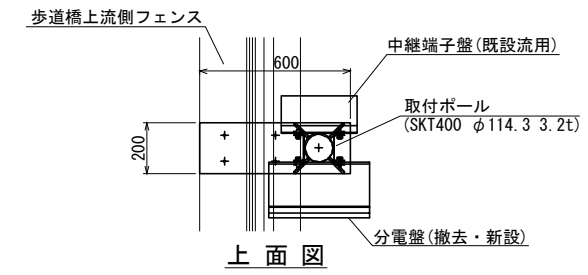
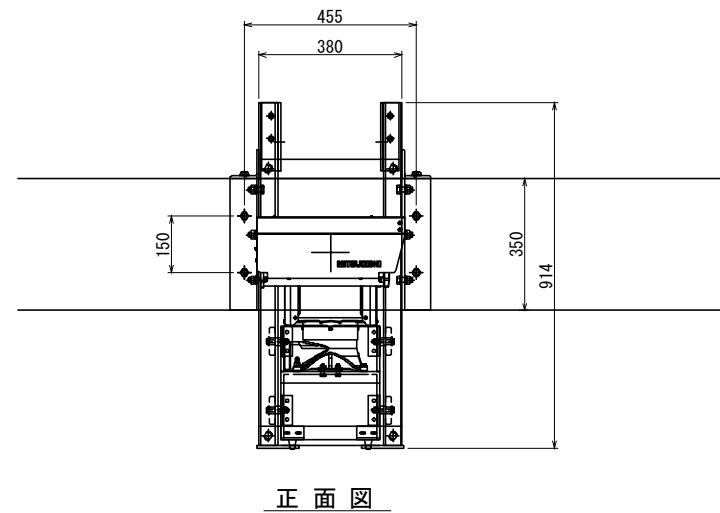
カメラ昇降装置 (既設流用)

材質	鉄製
板厚	4.5t・6.0t
塗装色	溶融亜鉛メッキ
外形寸法	
質量	約45kg
台数	1台

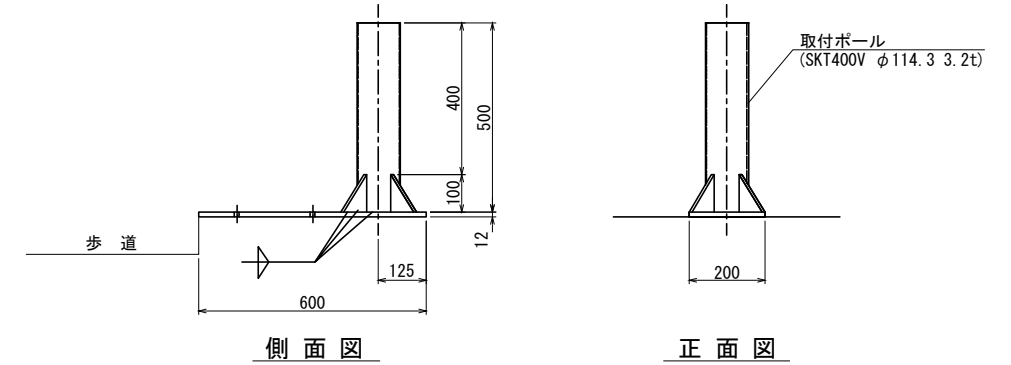
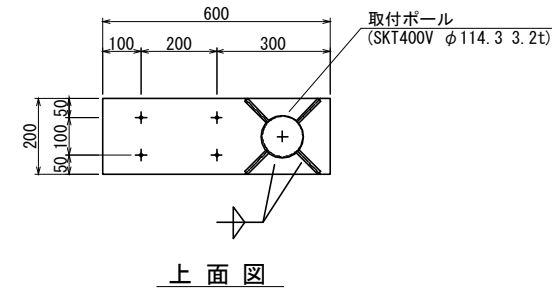
カメラ取付金物図 S=1:10



配線系統図



橋上分電盤・中継端子盤取付図 S=1:15



橋上分電盤・中継端子盤取付金物図 S=1:10

分電盤仕様

- 構造: 屋外・防滴(IP33)・ポール取付型
- 材質: SUS304 t=1.0(扉・ボデー)
- 外形寸法: W300×300×120以下
屋根・取付金具・突起物は除く
- 重量: 10Kg以下
- 構成: NFB 15A 2個
コンセント 2P 1個

取付金物・ボルトナット類は、溶融亜鉛メッキ処理とする。

中継端子盤仕様 (既設流用)

- 構造: 屋外・防滴(IP33)・ポール取付型
- 材質: SUS304 t=1.0(扉・ボデー)
- 外形寸法: W300×300×120以下
屋根・取付金具・突起物は除く
- 重量: 10Kg以下

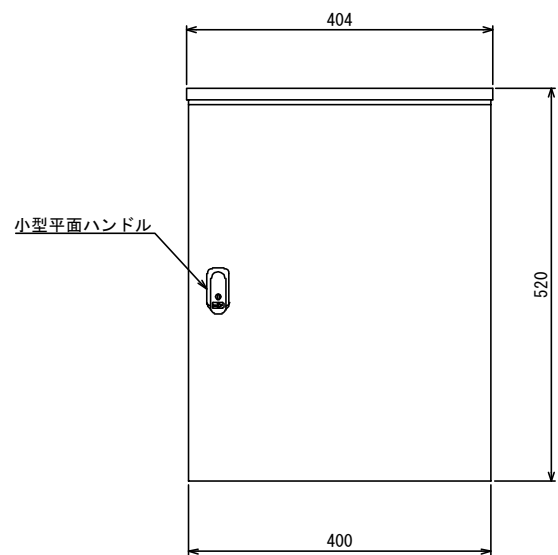
本図面は縮小図のため縮尺は表示と異なります。

工事名	R7下館管内CCTV設備更新工事		
図面名	宮岡橋 CCTVカメラ 橋上分電盤取付詳細図(撤去・新設)		
縮尺	図示	図面番号	14/21
年月日	令和8年1月日		
設計会社名	電設コンサルタンツ株式会社		
事務所名	国土交通省 下館河川事務所		

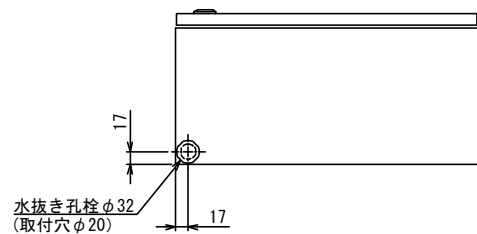
宮岡橋 CCTVカメラ 橋上分電盤詳細図(参考図)

S=1:5

< 外形図 >

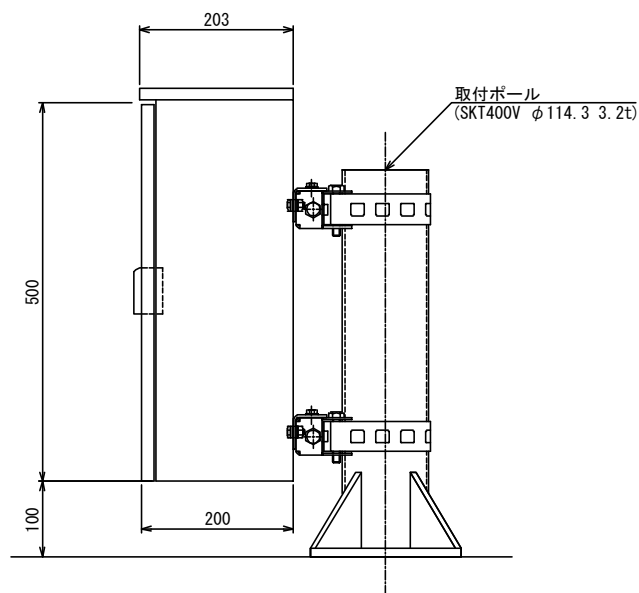


正面図

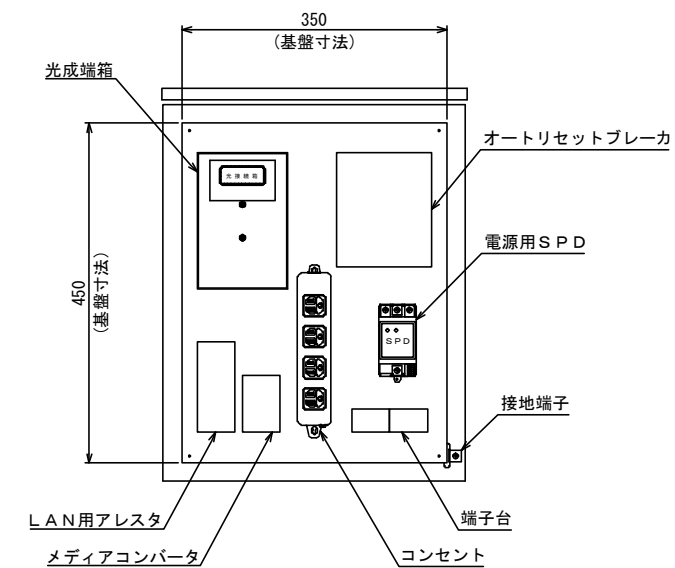


底面図

(装柱型 取付姿図)



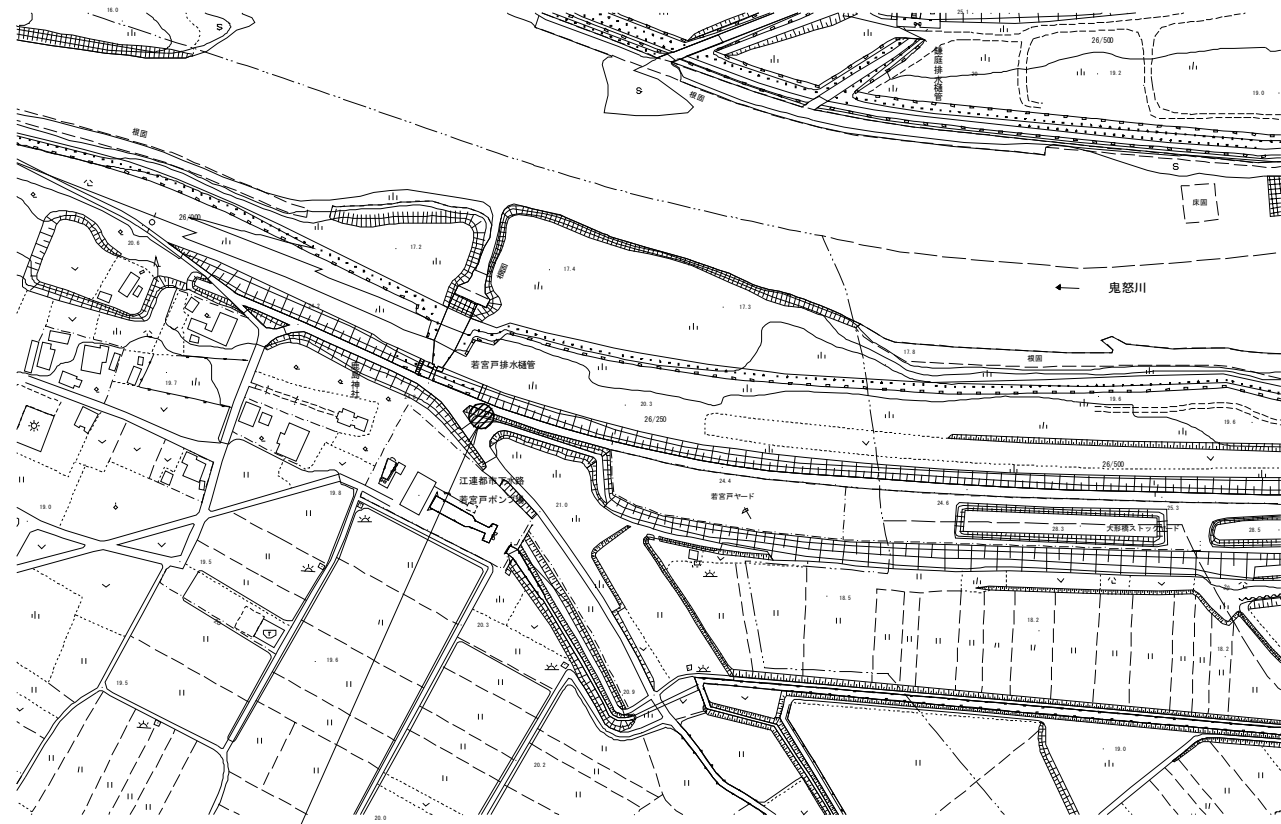
< 実装図 >



本図面は縮小図のため
縮尺は表示と異なります。

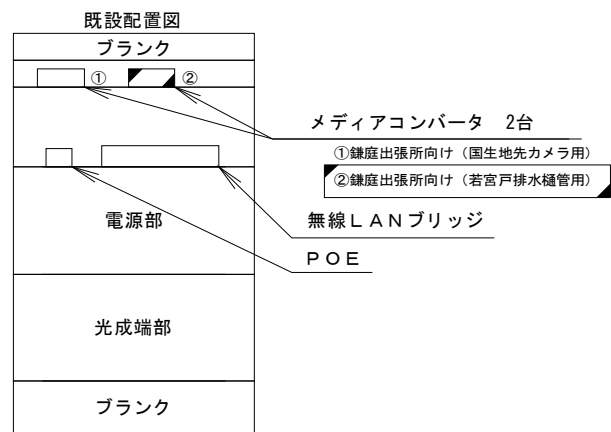
工事名	R7下館管内CCTV設備更新工事		
図面名	宮岡橋 CCTVカメラ 橋上分電盤詳細図(参考図)		
縮尺	1:5	図面番号	15/21
年月日	令和 8 年 1 月 日		
設計会社名	電設コンサルタンツ株式会社		
事務所名	国土交通省 下館河川事務所		

若宮戸排水樋管カメラ 設置平面図



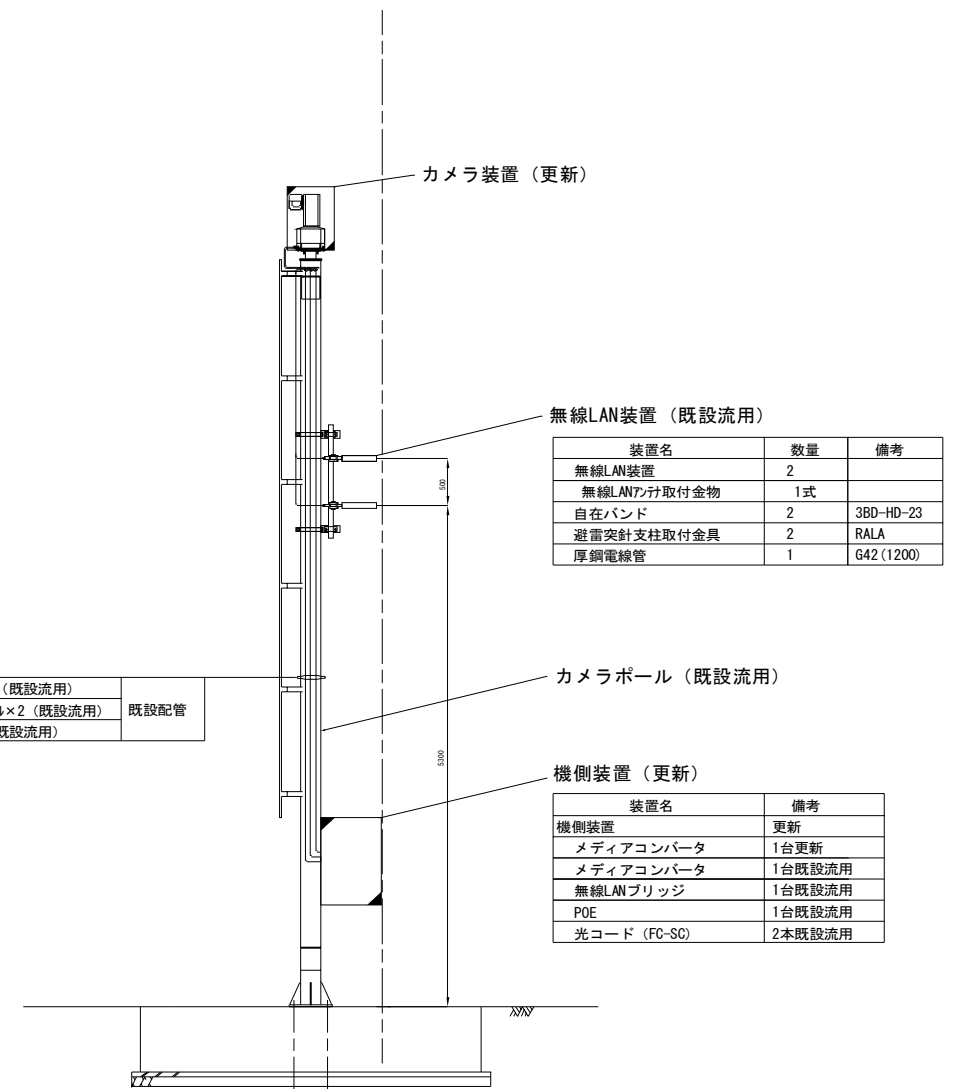
カメラ装置更新

位置図 S=1/2,000



CCTV機側装置

カテゴリ5 (既設流用)	既設配管
無線LANケーブル×2 (既設流用)	
CV-2sq-3C (既設流用)	

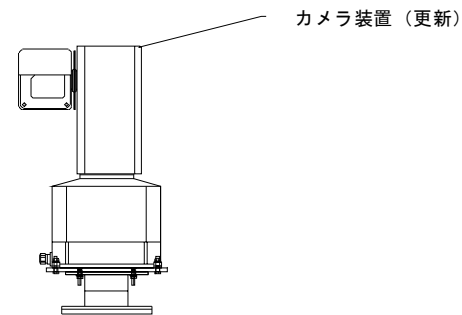


装置名	数量	備考
無線LAN装置	2	
無線LANアンテナ取付金物	1式	
自在バンド	2	3BD-HD-23
避雷突針支柱取付金具	2	RALA
厚鋼電線管	1	G42 (1200)

装置名	備考
機側装置	更新
メディアコンバータ	1台更新
メディアコンバータ	1台既設流用
無線LANブリッジ	1台既設流用
POE	1台既設流用
光コード (FC-SC)	2本既設流用

※無線LANアンテナ取付図は簡略化しています。

カメラ部位立面図 S=1/40



ケーブル類については、既設流用を基本とするが、ケーブル仕様・数量に変更があった場合は、契約変更の対象とする。

凡例

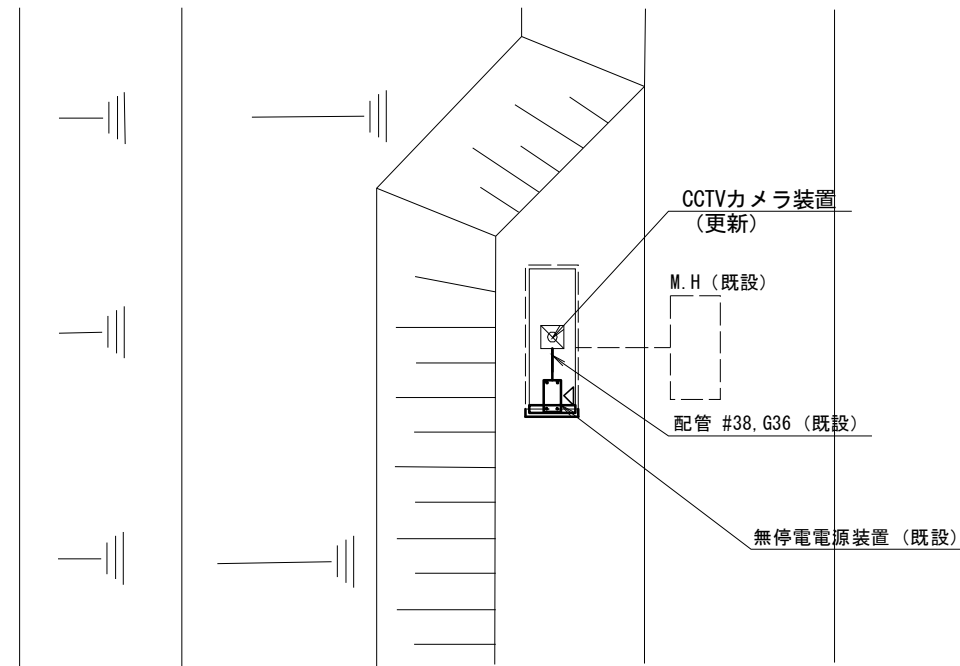
- : 新設設備
- : 撤去設備
- : 更新設備
- : 既設設備

本図面は縮小図のため縮尺は表示と異なります。

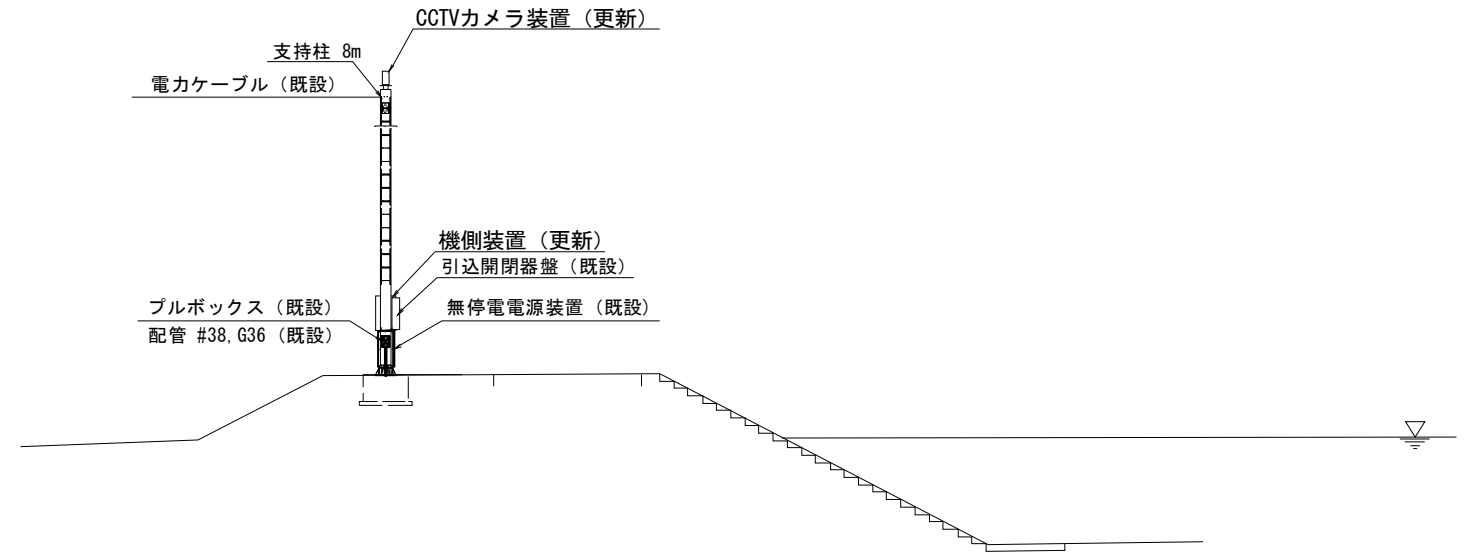
工事名	R7下館管内CCTV設備更新工事		
図面名	若宮戸排水樋管カメラ 設置平面図		
縮尺	図示	図面番号	16/21
年月日	令和 8 年 1 月 日		
設計会社名			
事務所名	国土交通省 下館河川事務所		

若宮戸排水樋管カメラ 配置配線図

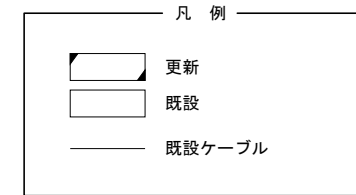
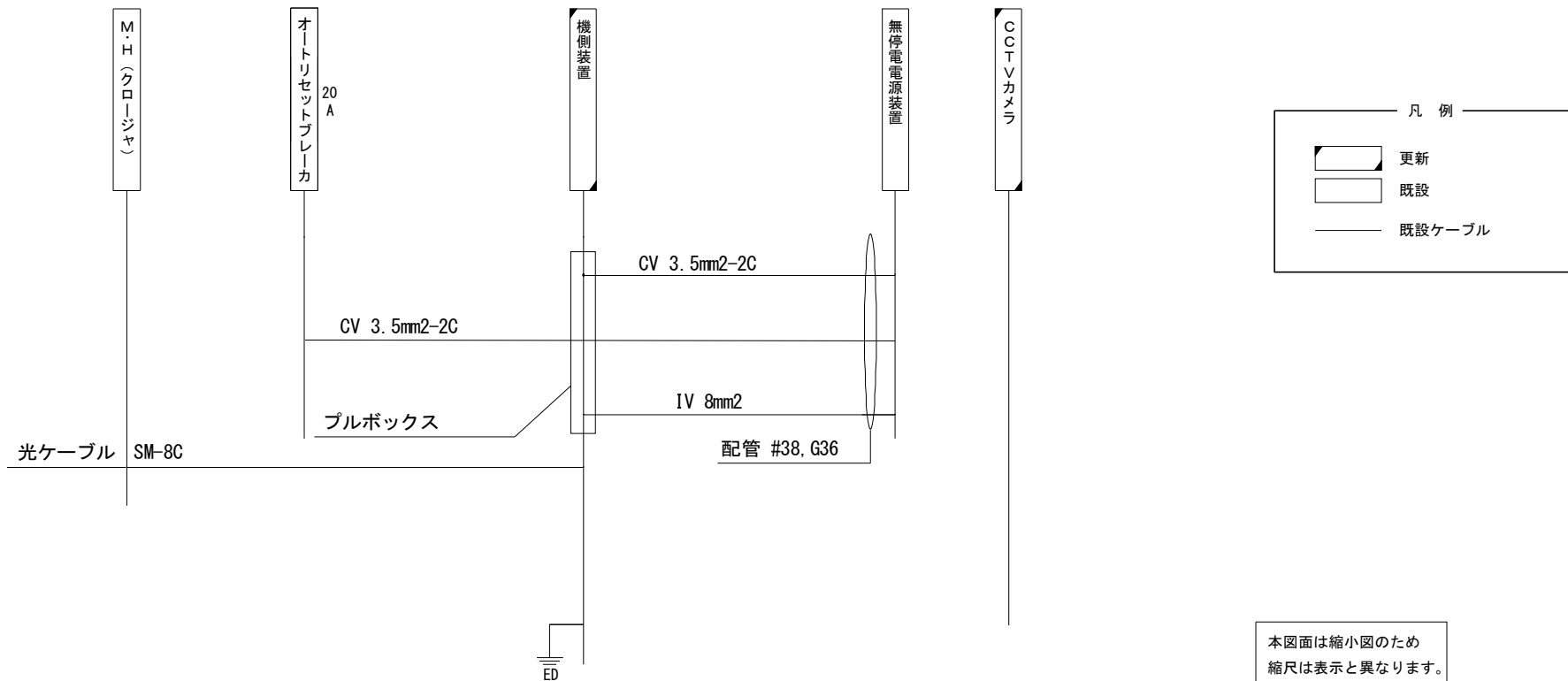
平面図 S=1:100



断面図 S=1:100



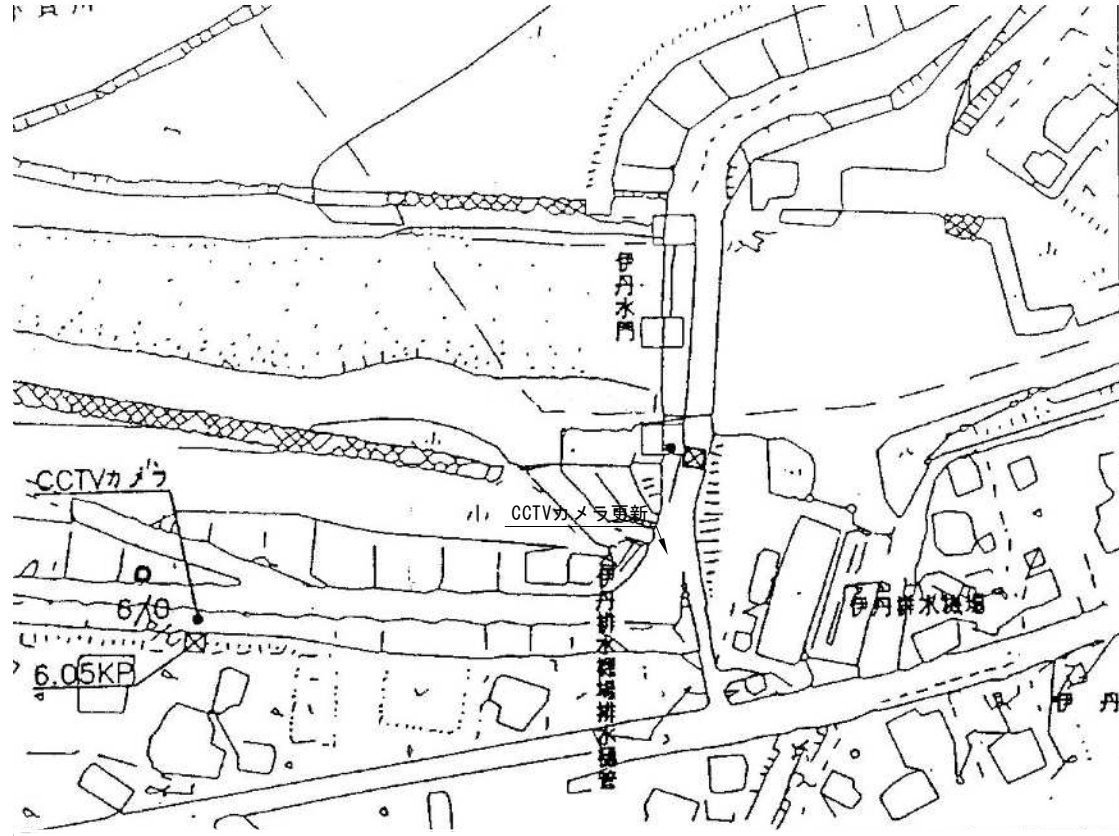
配線系統図



本図面は縮小図のため縮尺は表示と異なります。

工事名	R7下館管内CCTV設備更新工事		
図面名	若宮戸排水樋管カメラ 配置配線図		
縮尺	図示	図面番号	17/21
年月日	令和8年1月日		
設計会社名			
事務所名	国土交通省 下館河川事務所		

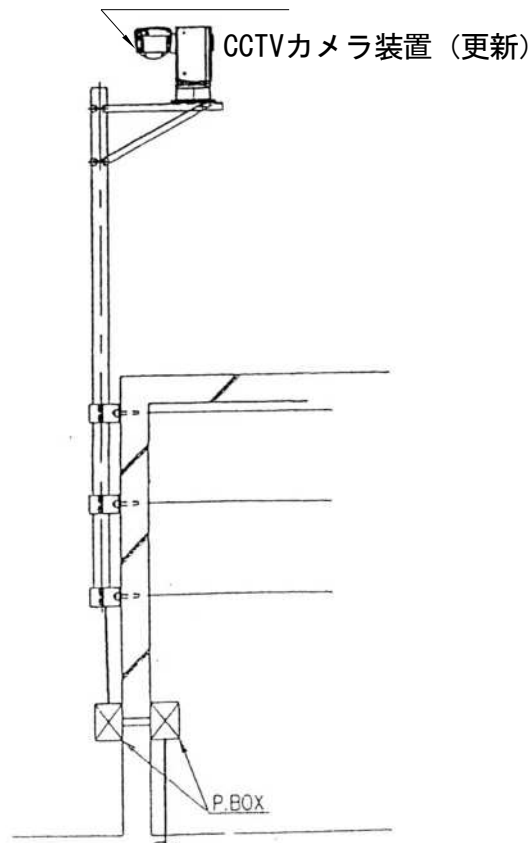
平面図(伊丹水門) S=1:1000



小貝川平面図(伊丹水門)

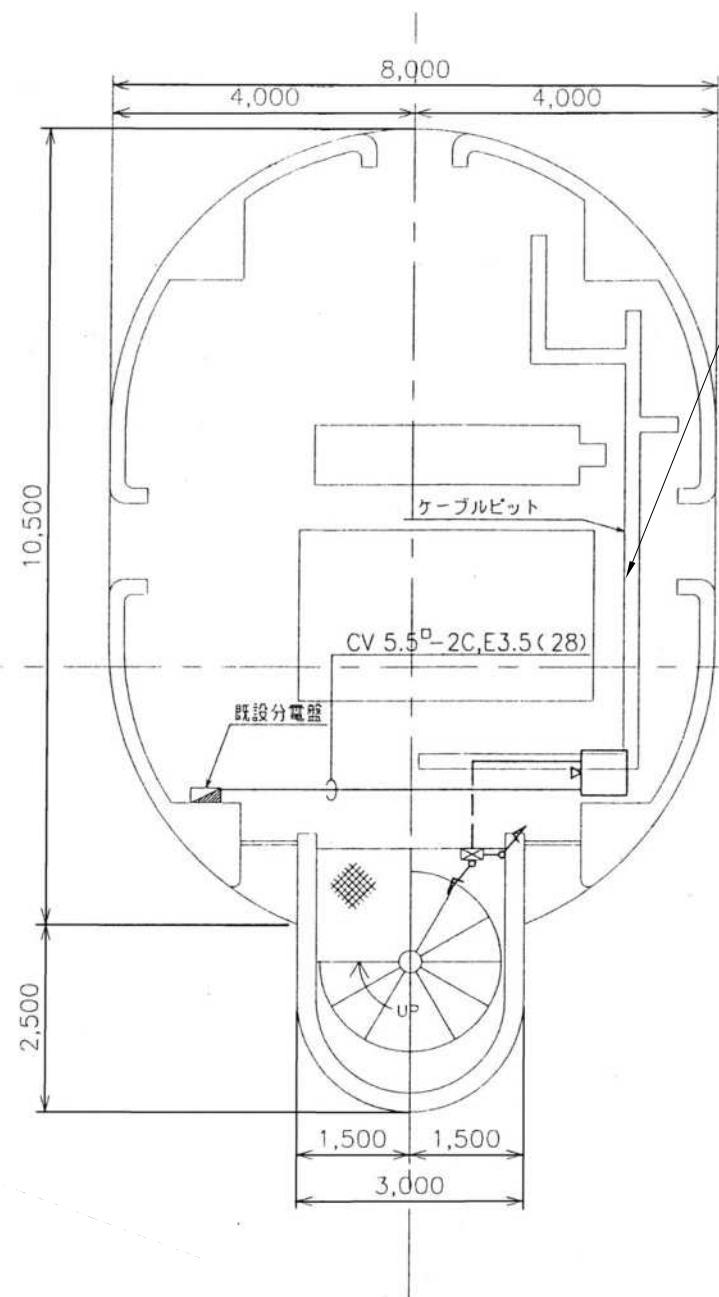
- 凡例
- カメラ設置位置
 - ☒ ハンドホール設置位置 (クローザー分岐用)

壁側取付図

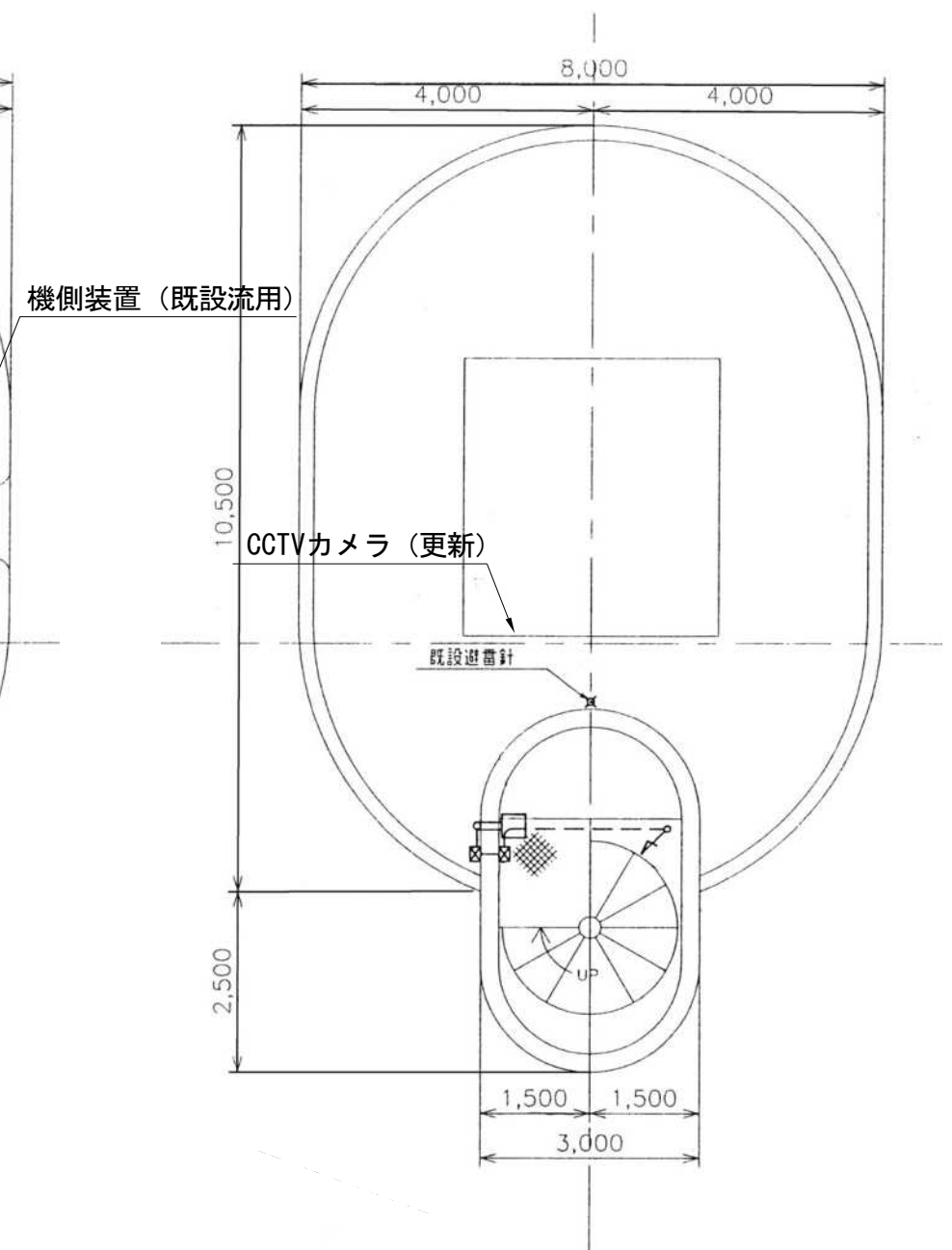


伊丹水門カメラ 設置平面図

操作室平面図 S=1:50



屋上平面図 S=1:50



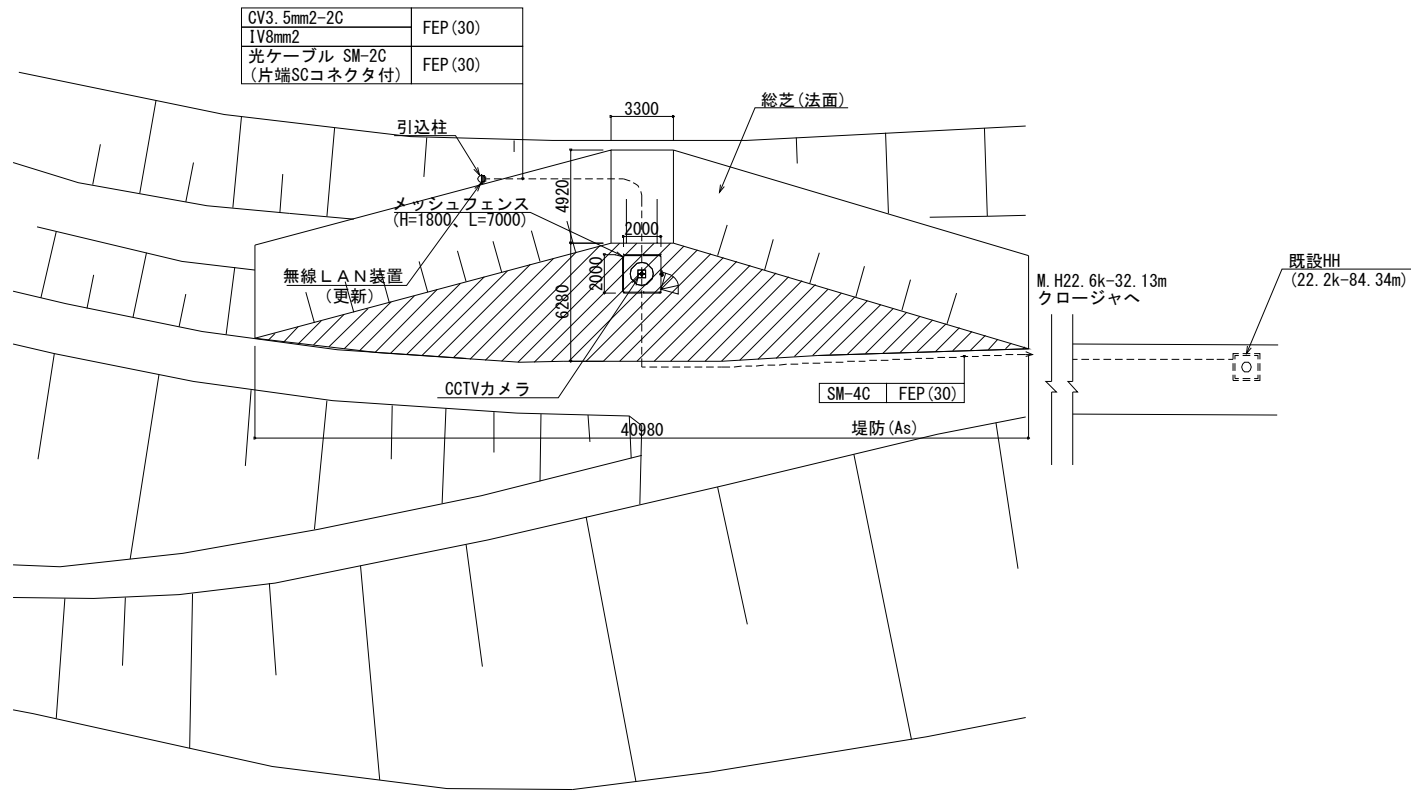
ケーブル類については、既設流用を基本とするが、ケーブル仕様・数量に変更があった場合は、契約変更の対象とする。

本図面は縮小図のため縮尺は表示と異なります。

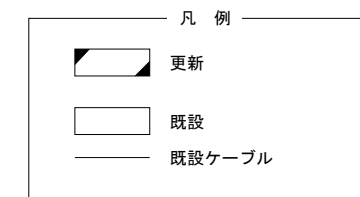
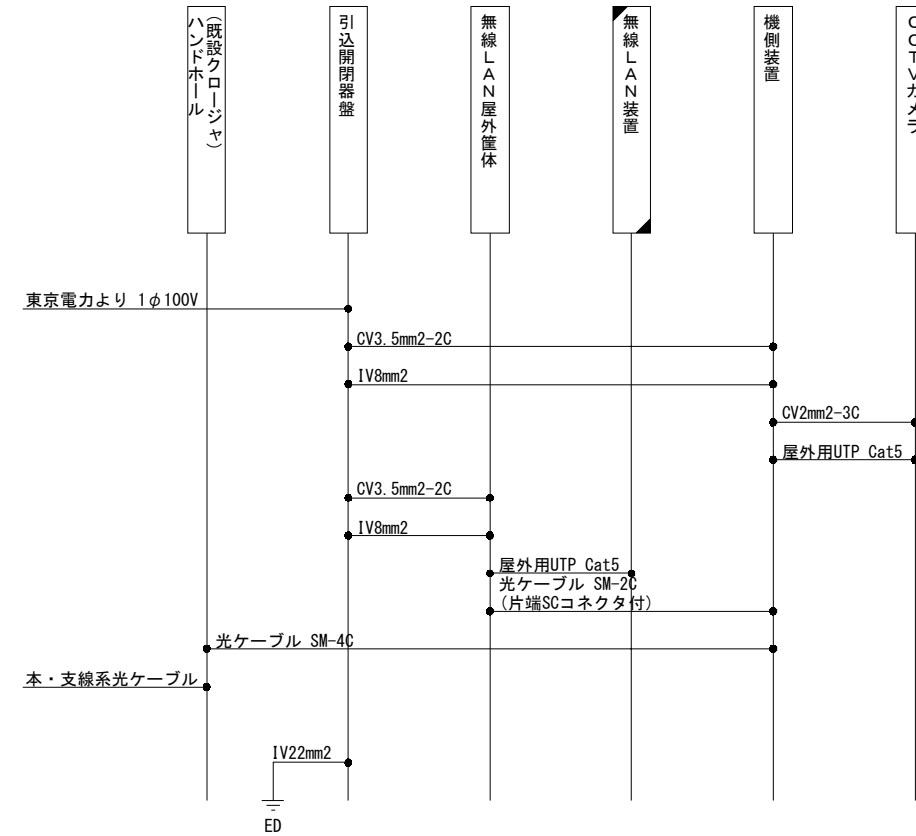
工事名	R7下館管内CCTV設備更新工事		
図面名	伊丹水門カメラ 設置平面図		
縮尺	図示	図面番号	18/21
年月日	令和8年1月日		
設計会社名			
事務所名	国土交通省 下館河川事務所		

常総市水海道山田町カメラ配置配線図

平面図 S=1/200



配線系統図



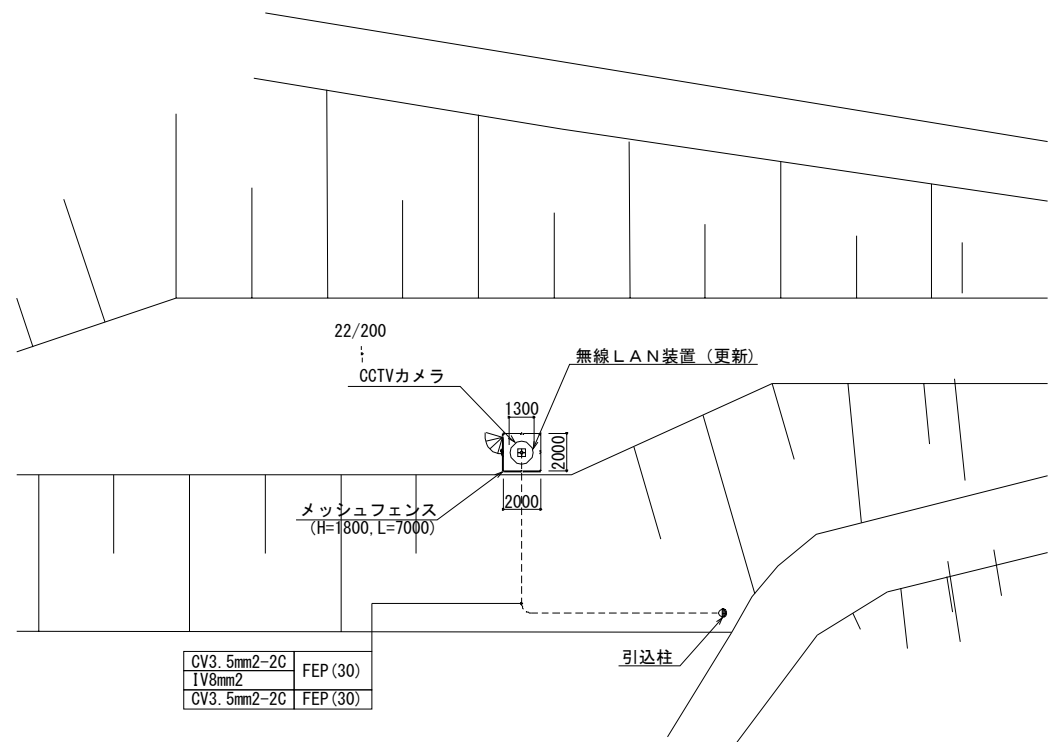
ケーブル類については、既設流用を基本とするが、ケーブル仕様・数量に変更があった場合は、契約変更の対象とする。

本図面は縮小図のため縮尺は表示と異なります。

工事名	R7下館管内CCTV設備更新工事		
図面名	常総市水海道山田町カメラ配置配線図		
縮尺	図示	図面番号	19/21
年月日	令和8年1月日		
設計会社名			
事務所名	国土交通省 下館河川事務所		

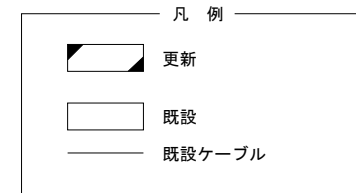
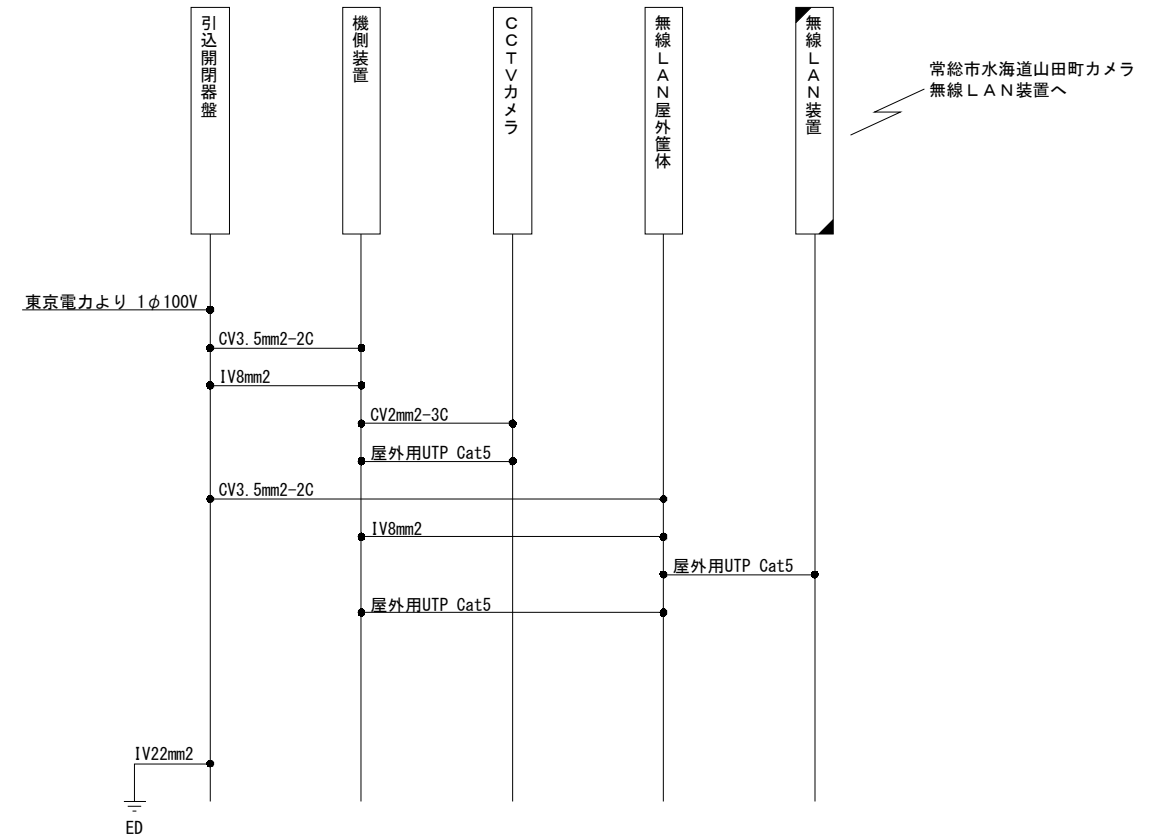
つくばみらい市北袋カメラ配置配線図

平面図 S=1/200



CV3. 5mm2-2C	FEP (30)
1V8mm2	FEP (30)
CV3. 5mm2-2C	FEP (30)

配線系統図



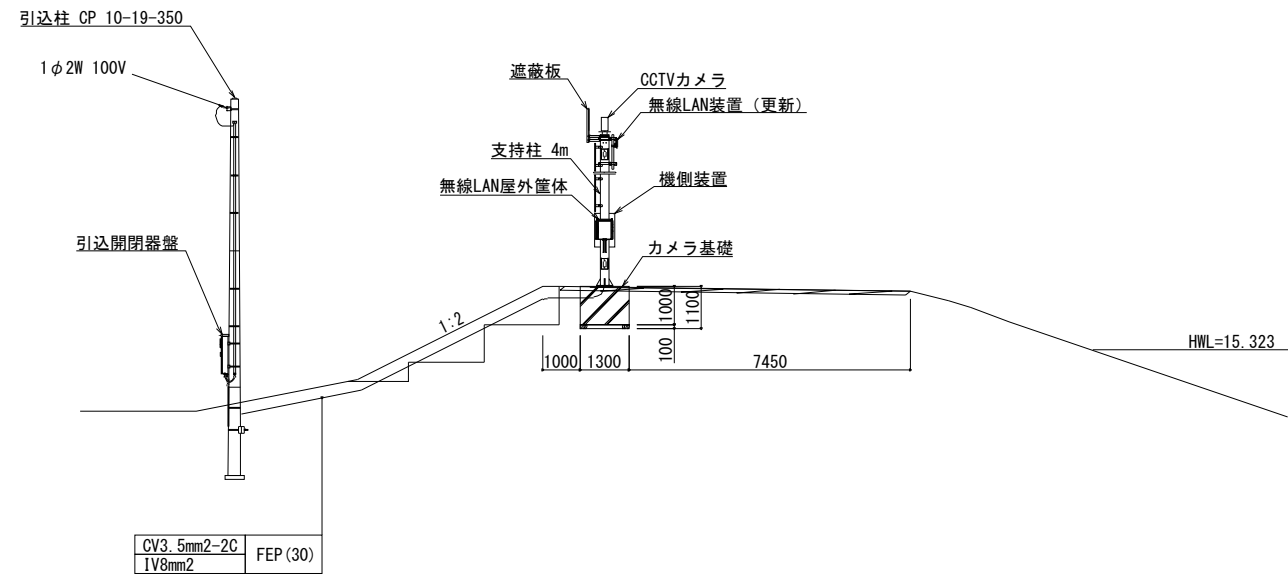
ケーブル類については、既設流用を基本とするが、ケーブル仕様・数量に変更があった場合は、契約変更の対象とする。

本図面は縮小図のため縮尺は表示と異なります。

工事名	R7下館管内CCTV設備更新工事		
図面名	つくばみらい市北袋カメラ配置配線図		
縮尺	図示	図面番号	20/21
年月日	令和8年1月日		
設計会社名			
事務所名	国土交通省 下館河川事務所		

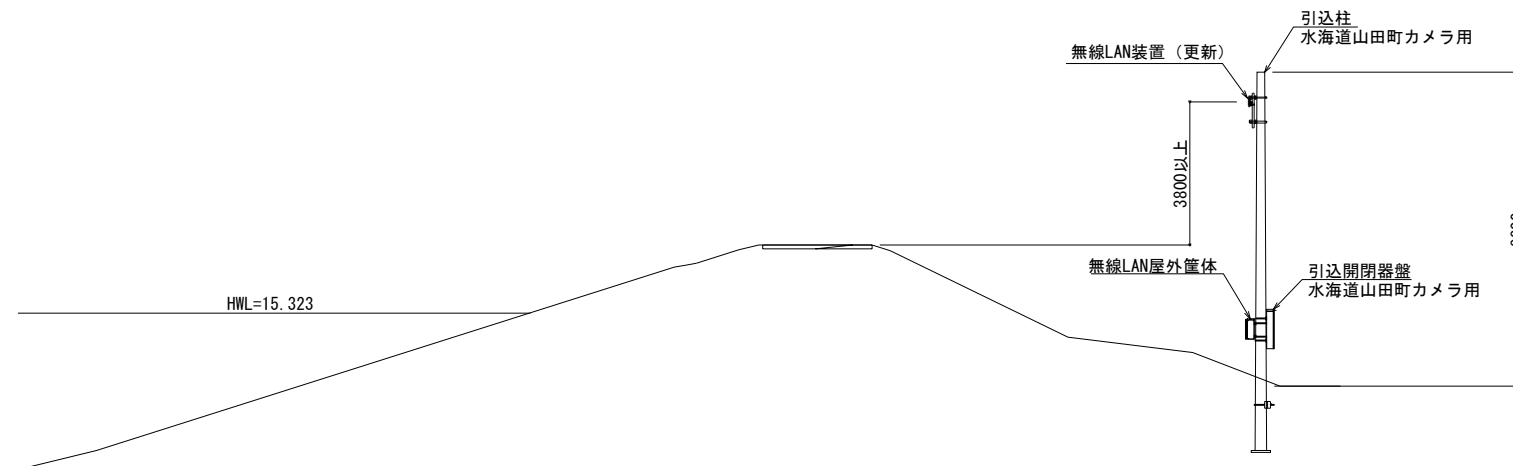
カメラ・無線LAN装置横断図

つくばみらい市北袋カメラ



小貝川右岸 22.2kp-142m

(水海道山田町カメラ引込柱に無線LAN設備を取付)



本図面は縮小図のため
縮尺は表示と異なります。

工事名	R7下館管内CCTV設備更新工事		
図面名	カメラ・無線LAN装置横断図		
縮尺	1:100	図面番号	21/21
年月日	令和8年1月日		
設計会社名			
事務所名	国土交通省 下館河川事務所		