

工 事 設 計 書

工事設計書のダウンロードにあたって

知り得た情報は、関東地方整備局以外の者の権利を含む場合があるため、ダウンロードを行った個人又は法人における1次利用に限るものとし、有償無償に関わらず「第三者への提供行為※」を行わないでください。

※「他の第三者への提供行為」・・・PDFデータのまま、あるいは、紙に出力して等の手段に関わらず、ダウンロードを行った個人又は法人以外の他者による2次利用につながる一切の行為を指します。

国土交通省 関東地方整備局
大宮国道事務所

鏡

1. 工事名

工事名	R 7 国道 1 7 号本庄道路金久保地区改良工事
工事地名	埼玉県児玉郡上里町金久保地先

2. 工事内容

1) 発注年月	令和 8 年 1 月	1 2) 設 計 年 月	令和 8 年 3 月
2) 事務所名	大宮国道事務所 工務課	1 3) 機械損料一括補正	0 労務費一括割増 0%
3) 工事番号	2025011000	1 4) 単価適用年月	2026 年 3 月
4) 契約区分	単年度（繰越を含む）の分任官	1 5) 歩掛適用年月	2026 年 3 月
5) 変更回数	0 回	1 6) 前請負工事費	0
6) 主 工 種	道路改良工事	1 7) 前請負代金額	0
7) 工 事 量	一式	1 8) 調 整 区 分	0
8) 工 期	327 日間 自 令和 8 年 4 月 6 日 (当初) 至 令和 9 年 2 月 26 日 (0 回変更) 至 年 月 日	1 9) 共通仮設費対象額	
9) 施 工 県	埼玉県	2 0) 現場管理費対象額	
1 0) 地 区	熊谷地区	2 1) 一般管理費等対象額	
1 1) 河川・路線	一般国道 1 7 号	2 2) 処 分 費 等	46,530
		2 3) 公 告 日	令和 8 年 1 月 26 日
		2 4) 入 札 締 切 日	年 月 日

3. 予算科目

1) 予算科目 :	2) 目 :	3) 目の細分 :	4) 事業名 :
-----------	--------	-----------	----------

設計内訳書

工事名	R 7 国道 1 7 号本庄道路金久保地区改良工事 (当初)					事業区分	道路新設・改築		
						工事区分	道路改良		
工事区分・工種・種別・細別	規格	単位	数量	単価	金額	数量増減	金額増減	摘要	
道路改良		式	1		168,629,690				
道路土工		式	1		69,882,237				
掘削工		式	1		39,750				
掘削	土砂	m3	30	1,325	39,750			単-1号	
路体盛土工		式	1		139,860				
路体(築堤)盛土	2.5m未満	m3	20	6,993	139,860			単-2号	
路体盛土工(ICT)		式	1		45,432,604				
路体(築堤)盛土(ICT)		m3	11,980	263.8	3,160,324			単-3号	
土砂等運搬	土砂(岩塊・玉石混り土含む) 小島地区仮置き場～現場	m3	4,540	1,119	5,080,260			単-4号	
土砂等運搬	土砂(岩塊・玉石混り土含む) 深谷BP～現場	m3	8,660	3,915	33,903,900			単-5号	
積込(ル-ス ²)	土砂	m3	13,200	249.1	3,288,120			単-6号	
路床盛土工		式	1		21,832,044				

設計内訳書

工事名	R 7 国道 1 7 号本庄道路金久保地区改良工事 (当 初)					事業区分	道路新設・改築		
						工事区分	道路改良		
工事区分・工種・種別・細別	規格	単位	数量	単価	金額	数量増減	金額増減	摘要	
路床盛土	4.0m以上	m3	4,010	390.4	1,565,504			単-7号	
土材料	礫質土 路床用 最大粒径100mm	m3	4,010	5,054	20,266,540			単-8号	
裏込め工		式	1		1,031,264				
裏込め盛土		m3	340	390.4	132,736			単-9号	
土材料	RC-40	m3	340	2,128	723,520			単-10号	
暗渠排水管	据付 波状管 200~400mm	m	48	3,646	175,008			単-11号	
法面整形工		式	1		38,720				
法面整形(切土部)	現場制約無 ㄨ質土、砂及び砂質土、粘性土	m2	40	968	38,720			単-12号	
法面整形工(ICT)		式	1		545,395				
法面整形(盛土部)(ICT)	法面締固め無し	m2	950	574.1	545,395			単-13号	
防草ｺﾝｸﾘｰﾄ		式	1		822,600				
張りｺﾝｸﾘｰﾄ	18-8-25(20)高炉 W/C 指定無し t=70mm	m2	180	3,201	576,180			単-14号	

設計内訳書

工事名	R 7 国道 1 7 号本庄道路金久保地区改良工事 (当 初)					事業区分	道路新設・改築		
						工事区分	道路改良		
工事区分・工種・種別・細別	規格	単位	数量	単価	金額	数量増減	金額増減	摘要	
基礎材	再生クラッシュラン40～0 敷厚 0.1m	m2	180	1,369	246,420			単-15号	
地盤改良工		式	1		416,848				
固結工		式	1		416,848				
浅層混合処理	補強土壁部	m2	101	3,520	355,520			単-16号	
浅層混合処理	重力式擁壁部	m2	16	3,833	61,328			単-17号	
法面工		式	1		865,840				
植生工		式	1		865,840				
植生シート	植生シート工(標準品)	m2	790	1,096	865,840			単-18号	
擁壁工		式	1		54,390,836				
作業土工 AD1		式	1		323,086				
床掘り	土砂	式	1		36,022			内-1号	
埋戻し	土砂	式	1		255,360			内-2号	

設計内訳書

工事名	R 7 国道 1 7 号本庄道路金久保地区改良工事 (当初)					事業区分	道路新設・改築		
						工事区分	道路改良		
工事区分・工種・種別・細別	規格	単位	数量	単価	金額	数量増減	金額増減	摘要	
基面整正		式	1		31,704			内-3号	
作業土工 AU1		式	1		484,629				
床掘り	土砂	式	1		54,033			内-4号	
埋戻し	土砂 小規模	式	1		383,040			内-5号	
基面整正		式	1		47,556			内-6号	
場所打杭工 AD1		式	1		13,302,532				
場所打杭	杭径 1000mm 杭長(設計長) 12.5m	本	9	1,452,000	13,068,000			単-19号	
積込(ルース)	土砂	m3	90	1,168	105,120			単-20号	
整地		m3	90	133.6	12,024			単-21号	
土砂等運搬	土砂(岩塊・玉石混り土含む) 現場～場内仮置き場	m3	90	843.9	75,951			単-22号	
殻積込		m3	6.5	1,350	8,775			単-23号	
殻運搬	コンクリート殻(無筋)	m3	6.5	2,205	14,332			単-24号	

設計内訳書

工事名	R 7 国道 1 7 号本庄道路金久保地区改良工事 (当 初)					事業区分	道路新設・改築		
工事区分・工種・種別・細別	規格	単位	数量	単価	金額	数量増減	金額増減	摘要	
殻処分	コンクリート殻(無筋)	m3	6.5					単-25号	
場所打杭工 AU1		式	1		21,961,740				
場所打杭	杭径 1000mm 杭長(設計長) 12.5m	本	15	1,452,000	21,780,000			単-26号	
積込(ルーズ)	土砂	m3	150	249.1	37,365			単-27号	
整地		m3	150	133.6	20,040			単-28号	
土砂等運搬	土砂(岩塊・玉石混り土含む) 現場～場内仮置き場	m3	150	403.9	60,585			単-29号	
殻積込		m3	10	1,350	13,500			単-30号	
殻運搬	コンクリート殻(無筋)	m3	10	2,205	22,050			単-31号	
殻処分	コンクリート殻(無筋)	m3	10					単-32号	
場所打擁壁工 AD1		式	1		6,893,206				
均しコンクリート	18-8-25(20)高炉 W/C 指定無し 敷厚 10cm	m2	60	4,219	253,140			単-33号	

設計内訳書

工事名	R 7 国道 1 7 号本庄道路金久保地区改良工事 (当 初)					事業区分	道路新設・改築		
						工事区分	道路改良		
工事区分・工種・種別・細別	規格	単位	数量	単価	金額	数量増減	金額増減	摘要	
コンクリート	逆T型・L型擁壁 擁壁の平均高さ 7.02m 24-12-25(20)(高炉) 一般養生 コンクリート夜間割増無	m3	107	28,080	3,004,560			単-34号	
置換コンクリート	18-8-25(20)高炉 W/C 指定無し	m3	0.8	39,170	31,336			単-35号	
鉄筋	SD345 D13	t	0.94	179,600	168,824			単-36号	
鉄筋	SD345 D16~25	t	5.7	190,500	1,085,850			単-37号	
型枠	一般型枠	式	1		1,541,400			内-7号	
足場	安全ネット必要	式	1		580,400			内-8号	
目地板	瀝青質目地板 t=20	m2	5.7	9,245	52,696			単-38号	
銘板	600x400 鋳物用銅合金地金	箇所	1	175,000	175,000			単-39号	
場所打擁壁工 AU1		式	1		11,425,643				
均しコンクリート	18-8-25(20)高炉 W/C 指定無し 敷厚 10cm	m2	92	4,135	380,420			単-40号	

設計内訳書

工事名	R 7 国道 1 7 号本庄道路金久保地区改良工事 (当 初)					事業区分	道路新設・改築		
						工事区分	道路改良		
工事区分・工種・種別・細別	規格	単位	数量	単価	金額	数量増減	金額増減	摘要	
コンクリート	逆T型・L型擁壁 擁壁の平均高さ 7.02m 24-12-25(20)(高炉) 一般養生 コンクリート夜間割増無	m3	180	28,080	5,054,400			単-41号	
置換コンクリート	18-8-25(20)高炉 W/C 指定無し	m3	0.7	39,170	27,419			単-42号	
鉄筋	SD345 D13	t	1.3	179,600	233,480			単-43号	
鉄筋	SD345 D16~25	t	7.62	190,500	1,451,610			単-44号	
鉄筋	SD345 D29~32	t	2.34	178,600	417,924			単-45号	
型枠	一般型枠	式	1		2,532,300			内-9号	
足場	安全ネット必要	式	1		986,680			内-10号	
目地板	瀝青質目地板 t=20	m2	18	9,245	166,410			単-46号	
銘板	600x400 鋳物用銅合金地金	箇所	1	175,000	175,000			単-47号	
調整池工 9号調整池		式	1		29,133,732				
掘削工		式	1		102,720				

設計内訳書

工事名	R 7 国道 1 7 号本庄道路金久保地区改良工事 (当 初)					事業区分	道路新設・改築		
						工事区分	道路改良		
工事区分・工種・種別・細別	規格	単位	数量	単価	金額	数量増減	金額増減	摘要	
掘削	土砂	m3	300	342.4	102,720			単-48号	
路体盛土工		式	1		1,731,533				
路体(築堤)盛土	2.5m未満	m3	230	6,993	1,608,390			単-49号	
路体(築堤)盛土	2.5m以上4.0m未満	m3	130	927.7	120,601			単-50号	
路体(築堤)盛土	4.0m以上	m3	10	254.2	2,542			単-51号	
法面整形工		式	1		96,280				
法面整形(切土部)	現場制約無 礫質土、砂及び砂質土、粘性土	m2	60	968	58,080			単-52号	
法面整形(盛土部)	法面締固め無 現場制約無	m2	80	477.5	38,200			単-53号	
作業土工		式	1		365,280				
床掘り	土砂 小規模	式	1		237,600			内-11号	
埋戻し	土砂 小規模	式	1		127,680			内-12号	
コンクリートブロック工(コンクリートブロック積)		式	1		17,333,314				

設計内訳書

工事名	R 7 国道 1 7 号本庄道路金久保地区改良工事 (当 初)					事業区分	道路新設・改築		
						工事区分	道路改良		
工事区分・工種・種別・細別	規格	単位	数量	単価	金額	数量増減	金額増減	摘要	
現場打基礎コンクリート	18-8-25(高炉) 底幅 4 3 c m 高さ 25 c m	m	128	7,384	945,152			単-54号	
現場打基礎コンクリート	18-8-25(高炉) 底幅 5 2 c m 高さ 30 c m	m	14	10,180	142,520			単-55号	
現場打小口止コンクリート	18-8-25(高炉)	m3	1.4	79,670	111,538			単-56号	
コンクリート(間知)ブロック積	控え35cm	m2	454	29,190	13,252,260			単-57号	
胴込・裏込材(砕石)	再生砕石 RC-40	m3	270	7,898	2,132,460			単-58号	
吸出し防止材(全面)設置	合繊不織布 10mm	m2	20	1,081	21,620			単-59号	
現場打天端コンクリート	18-8-25(高炉)	m3	10	72,330	723,300			単-60号	
目地板	瀝青繊維質目地板t=10 現場打天端コンクリート	m2	1	4,464	4,464			単-61号	
法覆護岸工		式	1		3,466,448				
張りコンクリート	18-8-25(20)高炉 t=10 0mm	m2	716	4,351	3,115,316			単-62号	
溶接金網	6.0x150x150	m2	348	1,009	351,132			単-63号	
付帯道路工		式	1		334,600				

設計内訳書

工事名	R 7 国道 1 7 号本庄道路金久保地区改良工事 (当初)					事業区分	道路新設・改築		
						工事区分	道路改良		
工事区分・工種・種別・細別	規格	単位	数量	単価	金額	数量増減	金額増減	摘要	
張りコンクリート	18-8-25(20)高炉 t=100mm	m2	53	4,351	230,603			単-64号	
溶接金網	6.0x150x150	m2	47	1,009	47,423			単-65号	
路盤	RC-40 t=20cm	m2	18	1,162	20,916			単-66号	
表層	再生密粒度アスコン(20) t=5cm	m2	18	1,981	35,658			単-67号	
放流施設		式	1		2,697,805				
均しコンクリート	敷厚10cm 18-8-25(20)高炉 W/C指定無し	m2	12	5,274	63,288			単-68号	
コンクリート	24-12-25(20)高炉	m3	3.8	34,060	129,428			単-69号	
コンクリート	18-8-25(20)高炉	m3	2.7	33,580	90,666			単-70号	
鉄筋	SD345 D13	t	0.12	189,600	22,752			単-71号	
型枠	一般型枠	式	1		473,430			内-13号	
目地板	瀝青質目地板 t=20	m2	0.5	9,245	4,622			単-72号	
止水板	FF(塩ビ製)200×5	m	2.7	3,009	8,124			単-73号	

設計内訳書

工事名	R 7 国道 1 7 号本庄道路金久保地区改良工事 (当 初)					事業区分	道路新設・改築		
						工事区分	道路改良		
工事区分・工種・種別・細別	規格	単位	数量	単価	金額	数量増減	金額増減	摘要	
支保	f ≤ 40kN/m ² [t ≤ 120cm]	空m ³	0.07	5,737	401			単-74号	
足掛け金物	現場打用 30SW Φ19	箇所	7	2,970	20,790			単-75号	
箱型スクリーン	SUS 700x800x300	箇所	1	1,180,000	1,180,000			単-76号	
フラップゲート	SUS □600x600	箇所	1	306,000	306,000			単-77号	
プレキャストボックス	600x600	m	4.8	82,980	398,304			単-78号	
防止柵工		式	1		3,005,752				
基礎ブロック, 鋼管基礎	基礎ブロック 180x180x450	基	82	4,426	362,932			単-79号	
金網・支柱(立入防止柵)	高さ1.8m x 間隔2.0m	m	163	14,940	2,435,220			単-80号	
門扉	両開き 高さ1.8m x 幅3.0m	基	1	207,600	207,600			単-81号	
石・ブロック積(張)工		式	1		7,475,787				
作業土工 上り線起点側		式	1		316,144				
床掘り	土砂	式	1		34,364			内-14号	

設計内訳書

工事名	R 7 国道 1 7 号本庄道路金久保地区改良工事 (当 初)					事業区分	道路新設・改築		
						工事区分	道路改良		
工事区分・工種・種別・細別	規格	単位	数量	単価	金額	数量増減	金額増減	摘要	
埋戻し	土砂 小規模	式	1		255,360			内-15号	
基面整正		式	1		26,420			内-16号	
作業土工 LW-2, RW-1, RW-2		式	1		113,840				
床掘り	土砂 小規模	式	1		71,280			内-17号	
埋戻し	土砂 小規模	式	1		42,560			内-18号	
コンクリートブロック工(コンクリートブロック積) 上り線起点側		式	1		5,726,591				
現場打基礎コンクリート	18-8-25(高炉) 底幅 5 2 c m 高さ 30 c m	m	77	10,180	783,860			単-82号	
コンクリート(間知)ブロック積	控え350	m2	134	31,870	4,270,580			単-83号	
胴込・裏込材(碎石)	再生碎石 RC-40	m3	28	7,898	221,144			単-84号	
現場打天端コンクリート	18-8-25(高炉)	m3	6.2	72,330	448,446			単-85号	
目地板	樹脂発泡体(15倍発泡) t=10	m2	0.6	4,269	2,561			単-86号	
コンクリートブロック工(コンクリートブロック積) LW-2, RW-1, RW-2		式	1		1,319,212				

設計内訳書

工事名	R 7 国道 1 7 号本庄道路金久保地区改良工事 (当 初)					事業区分	道路新設・改築		
						工事区分	道路改良		
工事区分・工種・種別・細別	規格	単位	数量	単価	金額	数量増減	金額増減	摘要	
現場打基礎コンクリート	18-8-25(高炉) 底幅 5 2 c m 高さ 30 c m	m	18	10,180	183,240			単-87号	
現場打小口止コンクリート	18-8-25(高炉)	m3	0.9	79,670	71,703			単-88号	
コンクリート(間知)ブロック積	控え350	m2	28	31,760	889,280			単-89号	
胴込・裏込材(砕石)	再生砕石 RC-40	m3	8.2	7,898	64,763			単-90号	
現場打天端コンクリート	18-8-25(高炉)	m3	1.4	72,330	101,262			単-91号	
目地板	樹脂発泡体(15倍発泡) t=10	m2	2.1	4,269	8,964			単-92号	
排水構造物工		式	1		4,505,410				
作業土工		式	1		246,480				
床掘り	土砂 小規模	式	1		118,800			内-19号	
埋戻し	土砂 小規模	式	1		127,680			内-20号	
側溝工		式	1		2,363,760				
プレキャストU型側溝	PU1-300x300x2000	m	280	8,442	2,363,760			単-93号	

設計内訳書

工事名	R 7 国道 1 7 号本庄道路金久保地区改良工事 (当初)					事業区分	道路新設・改築		
						工事区分	道路改良		
工事区分・工種・種別・細別	規格	単位	数量	単価	金額	数量増減	金額増減	摘要	
管渠工		式	1		1,303,500				
遠心ボックスカルバート	Φ300	m	66	19,750	1,303,500			単-94号	
集水桝・マンホール工		式	1		591,670				
現場打ち集水桝	G0-500x500x500	箇所	2	53,410	106,820			単-95号	
現場打ち集水桝	G1-500x500x500	箇所	2	53,410	106,820			単-96号	
現場打ち集水桝	G1-500x500x600	箇所	1	58,280	58,280			単-97号	
現場打ち集水桝	G2-500x500x600	箇所	1	55,850	55,850			単-98号	
現場打ち集水桝	G3-500x500x900	箇所	1	71,050	71,050			単-99号	
現場打ち集水桝	G3-500x500x2000	箇所	1	178,000	178,000			単-100号	
足掛け金物	現場打用 φ19	箇所	5	2,970	14,850			単-101号	
仮設工		式	1		1,959,000				
交通管理工		式	1		1,959,000				

設計内訳書

工事名	R 7 国道 1 7 号本庄道路金久保地区改良工事 (当初)					事業区分	道路新設・改築		
						工事区分	道路改良		
工事区分・工種・種別・細別	規格	単位	数量	単価	金額	数量増減	金額増減	摘要	
交通誘導警備員 A	昼間作業	人日	100	19,590	1,959,000			単-102号	
直接工事費		式	1		168,629,690				
共通仮設費		式	1		23,369,025				
共通仮設費		式	1		7,400,025				
運搬費		式	1		4,682,000				
重建設機械分解組立輸送費	全回転式オールケーシング掘削機	回	1	3,387,000	3,387,000			単-103号	
重建設機械分解組立輸送費	クローラークレーン	回	1	1,295,000	1,295,000			単-104号	
技術管理費		式	1		1,218,025				
土壌分析費	六価クロム溶出試験費	検体	1	7,800	7,800			単-105号	
システム初期費(ICT)	路体盛土(ICT)	式	1		548,000			内-21号	
システム初期費(ICT)	法面整形(ICT)	式	1		598,000			内-22号	
道路施設基本データ作成費用		式	1		64,225			内-23号	

設計内訳書

工事名	R 7 国道 1 7 号本庄道路金久保地区改良工事 (当 初)					事業区分	道路新設・改築		
						工事区分	道路改良		
工事区分・工種・種別・細別	規格	単位	数量	単価	金額	数量増減	金額増減	摘要	
現場環境改善費 (率計上)		式	1		1,500,000				
共通仮設費 (率計上)		式	1		15,969,000				
純工事費		式	1		191,998,715				
現場管理費		式	1		56,886,000				
工事原価		式	1		248,884,715				
一般管理費等		式	1		37,745,285				
工事価格		式	1		286,630,000				
消費税相当額		式	1		28,663,000				
工事費計		式	1		315,293,000				

一式当たり内訳書

床掘り

第 1号内訳書

単価使用年月	2026. 3
歩掛使用年月	2026. 3
労務調整係数	1.000-00-00-2-0

名称	規格	単位	数量	単価	金額	数量増減	金額増減	摘要
床掘り	土砂 標準 無し 無し	m 3	140	257.3	36,022			
合 計					36,022			

一式当たり内訳書

埋戻し
第 2号内訳書

単価使用年月	2026. 3
歩掛使用年月	2026. 3
労務調整係数	1.000-00-00-2-0

名称	規格	単位	数量	単価	金額	数量増減	金額増減	摘要
埋戻し	上記以外(小規模) 土砂 全ての費用	m 3	60	4,256	255,360			
合 計					255,360			

一式当たり内訳書

第 3号内訳書
 基面整正

単価使用年月	2026. 3
歩掛使用年月	2026. 3
労務調整係数	1.000-00-00-2-0

名称	規格	単位	数量	単価	金額	数量増減	金額増減	摘要
基面整正		m 2	60	528. 4	31, 704			
合 計					31, 704			

一式当たり内訳書

第 4号内訳書 床掘り

単価使用年月	2026. 3
歩掛使用年月	2026. 3
労務調整係数	1.000-00-00-2-0

名称	規格	単位	数量	単価	金額	数量増減	金額増減	摘要
床掘り	土砂 標準 無し 無し	m ³	210	257.3	54,033			
合 計					54,033			

一式当たり内訳書

埋戻し

第 5号内訳書

単価使用年月	2026. 3
歩掛使用年月	2026. 3
労務調整係数	1.000-00-00-2-0

名称	規格	単位	数量	単価	金額	数量増減	金額増減	摘要
埋戻し	上記以外(小規模) 土砂 全ての費用	m ³	90	4,256	383,040			
合 計					383,040			

一式当たり内訳書

基面整正

第 6号内訳書

単価使用年月	2026. 3
歩掛使用年月	2026. 3
労務調整係数	1.000-00-00-2-0

名称	規格	単位	数量	単価	金額	数量増減	金額増減	摘要
基面整正		m 2	90	528.4	47,556			
合 計					47,556			

一式当たり内訳書

型枠
第 7号内訳書

単価使用年月	2026. 3
歩掛使用年月	2026. 3
労務調整係数	1.000-00-00-2-0

名称	規格	単位	数量	単価	金額	数量増減	金額増減	摘要
型枠	一般型枠 鉄筋・無筋構造物	m ²	140	11,010	1,541,400			
合 計					1,541,400			

一式当たり内訳書

第 8号内訳書 足場

単価使用年月	2026. 3
歩掛使用年月	2026. 3
労務調整係数	1.000-00-00-2-0

名称	規格	単位	数量	単価	金額	数量増減	金額増減	摘要
足場工	手摺先行型枠組足場 必要 標準	掛m ²	100	5,804	580,400			
合 計					580,400			

一式当たり内訳書

第 9号内訳書 型枠

単価使用年月	2026. 3
歩掛使用年月	2026. 3
労務調整係数	1.000-00-00-2-0

名称	規格	単位	数量	単価	金額	数量増減	金額増減	摘要
型枠	一般型枠 鉄筋・無筋構造物	m ²	230	11,010	2,532,300			
合計					2,532,300			

一式当たり内訳書

第 10号内訳書 足場

単価使用年月	2026. 3
歩掛使用年月	2026. 3
労務調整係数	1.000-00-00-2-0

名称	規格	単位	数量	単価	金額	数量増減	金額増減	摘要
足場工	手摺先行型枠組足場 必要 標準	掛m ²	170	5,804	986,680			
合 計					986,680			

一式当たり内訳書

床掘り

第 11号内訳書

単価使用年月	2026. 3
歩掛使用年月	2026. 3
労務調整係数	1.000-00-00-2-0

名称	規格	単位	数量	単価	金額	数量増減	金額増減	摘要
床掘り	土砂 上記以外(小規模) 全ての費用	m 3	100	2,376	237,600			
合 計					237,600			

一式当たり内訳書

埋戻し

第 12号内訳書

単価使用年月	2026. 3
歩掛使用年月	2026. 3
労務調整係数	1.000-00-00-2-0

名称	規格	単位	数量	単価	金額	数量増減	金額増減	摘要
埋戻し	上記以外(小規模) 土砂 全ての費用	m ³	30	4,256	127,680			
合 計					127,680			

一式当たり内訳書

第 13号内訳書 型枠

単価使用年月	2026. 3
歩掛使用年月	2026. 3
労務調整係数	1.000-00-00-2-0

名称	規格	単位	数量	単価	金額	数量増減	金額増減	摘要
型枠	一般型枠 鉄筋・無筋構造物	m ²	43	11,010	473,430			
合計					473,430			

一式当たり内訳書

第 14号内訳書 床掘り

単価使用年月	2026. 3
歩掛使用年月	2026. 3
労務調整係数	1.000-00-00-2-0

名称	規格	単位	数量	単価	金額	数量増減	金額増減	摘要
床掘り	土砂 平均施工幅1m以上2m未満 無し 無し	m ³	110	312.4	34,364			
合 計					34,364			

一式当たり内訳書

埋戻し
第 15号内訳書

単価使用年月	2026. 3
歩掛使用年月	2026. 3
労務調整係数	1.000-00-00-2-0

名称	規格	単位	数量	単価	金額	数量増減	金額増減	摘要
埋戻し	上記以外(小規模) 土砂 全ての費用	m ³	60	4,256	255,360			
合 計					255,360			

一式当たり内訳書

第 16号内訳書 基面整正

単価使用年月	2026. 3
歩掛使用年月	2026. 3
労務調整係数	1.000-00-00-2-0

名称	規格	単位	数量	単価	金額	数量増減	金額増減	摘要
基面整正		m ²	50	528.4	26,420			
合 計					26,420			

一式当たり内訳書

床掘り

第 17号内訳書

単価使用年月	2026. 3
歩掛使用年月	2026. 3
労務調整係数	1.000-00-00-2-0

名称	規格	単位	数量	単価	金額	数量増減	金額増減	摘要
床掘り	土砂 上記以外(小規模) 全ての費用	m ³	30	2,376	71,280			
合 計					71,280			

一式当たり内訳書

埋戻し

第 18号内訳書

単価使用年月	2026. 3
歩掛使用年月	2026. 3
労務調整係数	1.000-00-00-2-0

名称	規格	単位	数量	単価	金額	数量増減	金額増減	摘要
埋戻し	上記以外(小規模) 土砂 全ての費用	m 3	10	4,256	42,560			
合 計					42,560			

一式当たり内訳書

床掘り

第 19号内訳書

単価使用年月	2026. 3
歩掛使用年月	2026. 3
労務調整係数	1.000-00-00-2-0

名称	規格	単位	数量	単価	金額	数量増減	金額増減	摘要
床掘り	土砂 上記以外(小規模) 全ての費用	m 3	50	2,376	118,800			
合 計					118,800			

一式当たり内訳書

埋戻し

第 20号内訳書

単価使用年月	2026. 3
歩掛使用年月	2026. 3
労務調整係数	1.000-00-00-2-0

名称	規格	単位	数量	単価	金額	数量増減	金額増減	摘要
埋戻し	上記以外(小規模) 土砂 全ての費用	m ³	30	4,256	127,680			
合計					127,680			

一式当たり内訳書

システム初期費 (ICT)

第 21号内訳書

単価使用年月	2026. 3
歩掛使用年月	2026. 3
労務調整係数	1.000-00-00-2-0

名称	規格	単位	数量	単価	金額	数量増減	金額増減	摘要
システム初期費 (ICT)	フルト [※] ーサ	式	1		548,000			
合 計					548,000			

一式当たり内訳書

システム初期費 (ICT)

第 22号内訳書

単価使用年月	2026. 3
歩掛使用年月	2026. 3
労務調整係数	1.000-00-00-2-0

名称	規格	単位	数量	単価	金額	数量増減	金額増減	摘要
システム初期費 (ICT)	パソコン	式	1		598,000			
合 計					598,000			

一式当たり内訳書

道路施設基本データ作成費用

第 23号内訳書

単価使用年月	2026. 3
歩掛使用年月	2026. 3
労務調整係数	1.000-00-00-2-0

名称	規格	単位	数量	単価	金額	数量増減	金額増減	摘要
道路施設基本データ作成費用	技術員1.75人(週休二日制の補正対象外)	人	1.75	36,700	64,225			
合計					64,225			

1 次単価表

単価使用年月	2026. 3
歩掛使用年月	2026. 3
労務調整係数	1.000-00-00-2-0

単-1号	掘削	土砂	単位	m3	数量	1	単価	1,325
	名称	規格	単位	数量	単価	金額	摘要	
	掘削	土砂 上記以外(小規模) 小規模(標準)	m 3	1	1,325	1,325		
	計					1,325		
	単価					1,325	円/m3	

単価使用年月	2026. 3
歩掛使用年月	2026. 3
労務調整係数	1.000-00-00-2-0

単-2号	路体(築堤)盛土	2.5m未満	単位	m3	数量	1	単価	6,993
	名称	規格	単位	数量	単価	金額	摘要	
	路体(築堤)盛土	2.5m未満	m 3	1	6,993	6,993		
	計					6,993		
	単価					6,993	円/m3	

1次単価表

単価使用年月	2026. 3
歩掛使用年月	2026. 3
労務調整係数	1.000-00-00-2-0

単-3号	路体(築堤)盛土(ICT)		単位	m3	数量	1	単価	263.8
	名称	規格	単位	数量	単価	金額	摘要	
	路体(築堤)盛土(ICT)	20,000m3未満 無し	m3	1	263.8	263.8		
	計					263.8		
	単価					263.8	円/m3	

単価使用年月	2026. 3
歩掛使用年月	2026. 3
労務調整係数	1.000-00-00-2-0

単-4号	土砂等運搬	土砂(岩塊・玉石混り土含む) 小島地区仮置き場～現場	単位	m3	数量	1	単価	1,119
	名称	規格	単位	数量	単価	金額	摘要	
	土砂等運搬	標準 トラック山積0.8m3(平積0.6m3) 土砂(岩塊・玉石混り土含む) 有り 5.0km以下	m3	1	1,119	1,119		
	計					1,119		
	単価					1,119	円/m3	

1 次単価表

単価使用年月	2026. 3
歩掛使用年月	2026. 3
労務調整係数	1.000-00-00-2-0

単-5号	土砂等運搬	土砂(岩塊・玉石混り土含む) 深谷BP～現場	単位	m3	数量	1	単価	3,915
	名称	規格	単位	数量	単価	金額	摘要	
	土砂等運搬	標準 バックホウ山積0.8m3(平積0.6m3) 土砂(岩塊・玉石混り土含む) 有り 31.5km以下	m 3	1	3,915	3,915		
	計					3,915		
	単価					3,915	円/m3	

単価使用年月	2026. 3
歩掛使用年月	2026. 3
労務調整係数	1.000-00-00-2-0

単-6号	積込(ルース)	土砂	単位	m3	数量	1	単価	249.1
	名称	規格	単位	数量	単価	金額	摘要	
	積込 (ルース)	土砂 土量50,000m3未満	m 3	1	249.1	249.1		
	計					249.1		
	単価					249.1	円/m3	

1 次単価表

単価使用年月	2026. 3
歩掛使用年月	2026. 3
労務調整係数	1.000-00-00-2-0

単-7号	路床盛土	4.0m以上	単位	m3	数量		1	単価	390.4
名称		規格		単位	数量	単価	金額	摘要	
路床盛土		4.0m以上 20,000m3未満 無し		m 3	1	390.4	390.4		
計							390.4		
単価							390.4	円/m3	

単価使用年月	2026. 3
歩掛使用年月	2026. 3
労務調整係数	1.000-00-00-2-0

単-8号	土材料	礫質土 路床用 最大粒径100mm	単位	m3	数量		1	単価	5,054
名称		規格		単位	数量	単価	金額	摘要	
礫質土材料費		路床用 最大粒径100mm		m 3	1.33	3,800	5,054		
計							5,054		
単価							5,054	円/m3	

1次単価表

単価使用年月	2026. 3
歩掛使用年月	2026. 3
労務調整係数	1.000-00-00-2-0

単-9号	裏込め盛土		単位	m3	数量		1	単価	390.4
名称		規格		単位	数量	単価	金額	摘要	
	路床盛土	4.0m以上 20,000m3未満 無し		m3	1	390.4	390.4		
	計						390.4		
	単価						390.4	円/m3	

単価使用年月	2026. 3
歩掛使用年月	2026. 3
労務調整係数	1.000-00-00-2-0

単-10号	土材料	RC-40	単位	m3	数量		1	単価	2,128
名称		規格		単位	数量	単価	金額	摘要	
	再生クラッシャーラン	RC-40		m3	1.33	1,600	2,128		
	計						2,128		
	単価						2,128	円/m3	

1次単価表

単価使用年月	2026. 3
歩掛使用年月	2026. 3
労務調整係数	1.000-00-00-2-0

単-11号	暗渠排水管	据付 波状管 200~400mm	単位	m	数量	1	単価	3,646
名称		規格	単位	数量	単価	金額	摘要	
暗渠排水管		据付 波状管 200~400mm 不要 全ての費用	m	1	3,646	3,646		
計						3,646		
単価						3,646	円/m	

単価使用年月	2026. 3
歩掛使用年月	2026. 3
労務調整係数	1.000-00-00-2-0

単-12号	法面整形(切土部)	現場制約無し 礫質土、砂及び砂質土、粘性土	単位	m ²	数量	1	単価	968
名称		規格	単位	数量	単価	金額	摘要	
法面整形		切土部 無し 礫質土、砂及び砂質土、粘性土 全ての費用	m ²	1	968	968		
計						968		
単価						968	円/m ²	

1次単価表

単価使用年月	2026. 3
歩掛使用年月	2026. 3
労務調整係数	1.000-00-00-2-0

単-13号	法面整形(盛土部)(ICT)	法面締め無し	単位	m2	数量	1	単価	574.1
	名称	規格	単位	数量	単価	金額	摘要	
	法面整形 (ICT)	盛土部 無し ㈬質土、砂及び砂質土、粘性土	m 2	1	574.1	574.1		
	計					574.1		
	単価					574.1	円/m2	

単価使用年月	2026. 3
歩掛使用年月	2026. 3
労務調整係数	1.000-00-00-2-0

単-14号	張りコンクリート	18-8-25(20)高炉 W/C指定無し t=70mm	単位	m2	数量	1	単価	3,201
	名称	規格	単位	数量	単価	金額	摘要	
	コンクリート打設工	防草コンクリート 人力打設 各種 無し 7m3/100m2 有り	m 2	1	3,086	3,086		
	養生工	防草コンクリート	m 2	1	114.1	114.1		
	計					3,200.1		
	単価					3,201	円/m2	

1次単価表

単価使用年月	2026. 3
歩掛使用年月	2026. 3
労務調整係数	1.000-00-00-2-0

単-15号	基礎材	再生クランチャレン40~0 敷厚 0.1m	単位	m2	数量	1	単価	1,369
名称		規格	単位	数量	単価	金額	摘要	
基礎碎石		7.5cmを超え12.5cm以下 再生クランチャレン 40~0 全ての費用	m 2	1	1,369	1,369		
計						1,369		
単価						1,369	円/m2	

単価使用年月	2026. 3
歩掛使用年月	2026. 3
労務調整係数	1.000-00-00-2-0

単-16号	浅層混合処理	補強土壁部	単位	m2	数量	1	単価	3,520
名称		規格	単位	数量	単価	金額	摘要	
安定処理		バックホリ 構造物基礎 1mを超え2m以下 6.93t/100m2	m 2	1	3,520	3,520		
計						3,520		
単価						3,520	円/m2	

1 次単価表

単価使用年月	2026. 3
歩掛使用年月	2026. 3
労務調整係数	1.000-00-00-2-0

単-17号	浅層混合処理	重力式擁壁部	単位	m2	数量	1	単価	3,833
名称		規格	単位	数量	単価	金額	摘要	
安定処理		パツホリ 構造物基礎 1mを超え2m以下 8.39t/100m2	m 2	1	3,833	3,833		
計						3,833		
単価						3,833	円/m2	

単価使用年月	2026. 3
歩掛使用年月	2026. 3
労務調整係数	1.000-00-00-2-0

単-18号	植生シート	植生シート工(標準品)	単位	m2	数量	1	単価	1,096
名称		規格	単位	数量	単価	金額	摘要	
人力施工による植生工		植生シート工(標準品) 500m2以上1000m2未満 無	m 2	1	1,096	1,096		
計						1,096		
単価						1,096	円/m2	

1 次単価表

単価使用年月	2026. 3
歩掛使用年月	2026. 3
労務調整係数	1.000-00-00-2-0

単-19号	場所打杭	杭径 1000mm 杭長(設計長) 12.5m	単位	本	数量	1	単価	1,452,000
名称		規格	単位	数量	単価	金額	摘要	
【場所打ち杭本体】								
全回転式オールケーシング工		1,000mm 13.9m 0m 0m 0m 0m 0m 12.5m 生コンクリート各種	本	1	1,171,000	1,171,000		
鉄筋工 [市場単価]		SD345 D13 場所打杭用かご筋 10t以上(標準) 無 無 補正無(鉄筋割合10%未満含む)	t	0.013	166,400	2,163.2		
鉄筋工 [市場単価]		SD345 D16~25 場所打杭用かご筋 10t以上(標準) 無 無 補正無(鉄筋割合10%未満含む)	t	1.011	164,300	166,107.3		
杭頭処理		1,000mm	本	1	23,940	23,940		
【無溶接工法】								
補強リング材料費		平鋼 FB-12x50	t	0.048	143,000	6,864		
補強リング曲げ加工費		平鋼 20kg未満	本	5	5,300	26,500		
補強リング穴あけ加工費		平鋼	箇所	160	100	16,000		
補強リング固定用Uボルト材料費		鉄筋 D22用	個	80	250	20,000		
スパーサー用固定金具材料費		平鋼 FB-4.5x32	t	0.004	148,000	592		

1次単価表

単価使用年月	2026. 3
歩掛使用年月	2026. 3
労務調整係数	1.000-00-00-2-0

単-19号	場所打杭	杭径 1000mm 杭長(設計長) 12.5m	単位	本	数量		単価	
名称		規格	単位	数量	単価	金額	摘要	
	スパー用固定金具穴あけ加工費	平鋼	箇所	80	100	8,000		1,452,000
	スパー固定用ホル材材料費	鉄筋 D22用	個	40	250	10,000		
	計					1,451,166.5		
	単価					1,452,000	円/本	

1 次単価表

単価使用年月	2026. 3
歩掛使用年月	2026. 3
労務調整係数	1.000-00-00-2-0

単-20号	積込(ルーズ)	土砂	単位	m3	数量	1	単価	1,168
名称		規格	単位	数量	単価	金額	摘要	
	積込 (ルーズ)	土砂 小規模(標準)	m 3	1	1,168	1,168		
	計					1,168		
	単価					1,168	円/m3	

単価使用年月	2026. 3
歩掛使用年月	2026. 3
労務調整係数	1.000-00-00-2-0

単-21号	整地		単位	m3	数量	1	単価	133.6
名称		規格	単位	数量	単価	金額	摘要	
	整地	残土受入れ地での処理	m 3	1	133.6	133.6		
	計					133.6		
	単価					133.6	円/m3	

1次単価表

単価使用年月	2026. 3
歩掛使用年月	2026. 3
労務調整係数	1.000-00-00-2-0

単-22号	土砂等運搬	土砂(岩塊・玉石混り土含む) 現場～場内仮置き場	単位	m3	数量	1	単価	843.9
名称		規格	単位	数量	単価	金額	摘要	
土砂等運搬		小規模 バックホウ山積0.28m3(平積0.2m3) 土砂(岩塊・玉石混り土含む) 無し 0.2km以下	m3	1	843.9	843.9		
計						843.9		
単価						843.9	円/m3	

単価使用年月	2026. 3
歩掛使用年月	2026. 3
労務調整係数	1.000-00-00-2-0

単-23号	殻積込		単位	m3	数量	1	単価	1,350
名称		規格	単位	数量	単価	金額	摘要	
積込(コンクリート殻)		全ての費用	m3	1	1,350	1,350		
計						1,350		
単価						1,350	円/m3	

1次単価表

単価使用年月	2026. 3
歩掛使用年月	2026. 3
労務調整係数	1.000-00-00-2-0

単-24号	殻運搬	コンクリート殻(無筋)	単位	m3	数量	1	単価	2,205
名称		規格	単位	数量	単価	金額	摘要	
殻運搬		コンクリート(無筋) 構造物とりこわし 機械積込 有り 10.9km以下 全ての費用	m 3	1	2,205	2,205		
	計					2,205		
	単価					2,205	円/m3	

単価使用年月	2026. 3
歩掛使用年月	2026. 3
労務調整係数	1.000-00-00-2-0

単-25号	殻処分	コンクリート殻(無筋)	単位	m3	数量	1	単価	
名称		規格	単位	数量	単価	金額	摘要	
処分費 (m3)			m 3	1				
	計							
	単価						円/m3	

1次単価表

単価使用年月	2026. 3
歩掛使用年月	2026. 3
労務調整係数	1.000-00-00-2-0

単-26号	場所打杭	杭径 1000mm 杭長(設計長) 12.5m	単位	本	数量	1	単価	1,452,000
名称		規格	単位	数量	単価	金額	摘要	
【場所打ち杭本体】								
全回転式オールケーシング工		1,000mm 13.9m 0m 0m 0m 0m 0m 12.5m 生コンクリート各種	本	1	1,171,000	1,171,000		
鉄筋工 [市場単価]		SD345 D13 場所打杭用かご筋 10t以上(標準) 無 無 補正無(鉄筋割合10%未満含む)	t	0.013	166,400	2,163.2		
鉄筋工 [市場単価]		SD345 D16~25 場所打杭用かご筋 10t以上(標準) 無 無 補正無(鉄筋割合10%未満含む)	t	1.011	164,300	166,107.3		
杭頭処理		1,000mm	本	1	23,940	23,940		
【無溶接工法】								
補強リング材料費		平鋼 FB-12x50	t	0.048	143,000	6,864		
補強リング曲げ加工費		平鋼 20kg未満	本	5	5,300	26,500		
補強リング穴あけ加工費		平鋼	箇所	160	100	16,000		
補強リング固定用Uボルト材料費		鉄筋 D22用	個	80	250	20,000		
スパーサー用固定金具材料費		平鋼 FB-4.5x32	t	0.004	148,000	592		

1 次単価表

単価使用年月	2026. 3
歩掛使用年月	2026. 3
労務調整係数	1.000-00-00-2-0

単-26号	場所打杭	杭径 1000mm 杭長(設計長) 12.5m	単位	本	数量	金額	単価
	名称	規格	単位	数量	単価	金額	摘要
	スパー用固定金具穴あけ加工費	平鋼	箇所	80	100	8,000	
	スパー固定用ホル材材料費	鉄筋 D22用	個	40	250	10,000	
	計					1,451,166.5	
	単価					1,452,000	円/本

1次単価表

単価使用年月	2026. 3
歩掛使用年月	2026. 3
労務調整係数	1.000-00-00-2-0

単-27号	積込(ルーズ)	土砂	単位	m3	数量	1	単価	249.1
名称		規格	単位	数量	単価	金額	摘要	
積込 (ルーズ)		土砂 土量50,000m3未満	m 3	1	249.1	249.1		
計						249.1		
単価						249.1	円/m3	

単価使用年月	2026. 3
歩掛使用年月	2026. 3
労務調整係数	1.000-00-00-2-0

単-28号	整地		単位	m3	数量	1	単価	133.6
名称		規格	単位	数量	単価	金額	摘要	
整地		残土受入れ地での処理	m 3	1	133.6	133.6		
計						133.6		
単価						133.6	円/m3	

1次単価表

単価使用年月	2026. 3
歩掛使用年月	2026. 3
労務調整係数	1.000-00-00-2-0

単-29号	土砂等運搬	土砂(岩塊・玉石混り土含む) 現場～場内仮置き場	単位	m3	数量	1	単価	403.9
名称		規格	単位	数量	単価	金額	摘要	
土砂等運搬		標準 バックホウ山積0.8m3(平積0.6m3) 土砂(岩塊・玉石混り土含む) 無し 0.3km以下	m3	1	403.9	403.9		
	計					403.9		
	単価					403.9	円/m3	

単価使用年月	2026. 3
歩掛使用年月	2026. 3
労務調整係数	1.000-00-00-2-0

単-30号	殻積込		単位	m3	数量	1	単価	1,350
名称		規格	単位	数量	単価	金額	摘要	
積込(コンクリート殻)		全ての費用	m3	1	1,350	1,350		
	計					1,350		
	単価					1,350	円/m3	

1 次単価表

単価使用年月	2026. 3
歩掛使用年月	2026. 3
労務調整係数	1.000-00-00-2-0

単-31号	殻運搬	コンクリート殻(無筋)	単位	m3	数量	1	単価	2,205
名称		規格	単位	数量	単価	金額	摘要	
殻運搬		コンクリート(無筋) 構造物とりこわし 機械積込 有り 10.9km以下 全ての費用	m 3	1	2,205	2,205		
	計					2,205		
	単価					2,205	円/m3	

単価使用年月	2026. 3
歩掛使用年月	2026. 3
労務調整係数	1.000-00-00-2-0

単-32号	殻処分	コンクリート殻(無筋)	単位	m3	数量	1	単価	
名称		規格	単位	数量	単価	金額	摘要	
処分費 (m3)			m 3	1				
	計							
	単価						円/m3	

1次単価表

単価使用年月	2026. 3
歩掛使用年月	2026. 3
労務調整係数	1.000-00-00-2-0

単-33号	均しコンクリート	18-8-25(20)高炉 W/C指定無し 敷厚 10 c m	単位	m2	数量	60.1	単価	4,219
名称		規格	単位	数量	単価	金額	摘要	
コンクリート		無筋・鉄筋構造物 バックホウ(クレーン機能付)打設 各種 一般養生 全ての費用	m 3	6	39,170	235,020		
型枠		一般型枠 均しコンクリート	m 2	3.3	5,601	18,483.3		
計						253,503.3		
単価						4,219	円/m2	

単価使用年月	2026. 3
歩掛使用年月	2026. 3
労務調整係数	1.000-00-00-2-0

単-34号	コンクリート	逆T型・L型擁壁 擁壁の平均高さ 7.02m 24-12-25(20)(高炉) 一般養生 コンクリート夜間割増無	単位	m3	数量	1	単価	28,080
名称		規格	単位	数量	単価	金額	摘要	
コンクリート (場所打擁壁)		24-12-25(20)(高炉) 一般養生 延長無し	m 3	1	28,080	28,080		
計						28,080		
単価						28,080	円/m3	

1次単価表

単価使用年月	2026. 3
歩掛使用年月	2026. 3
労務調整係数	1.000-00-00-2-0

単-35号	置換コンクリート	18-8-25(20)高炉 W/C指定無し	単位	m3	数量	1	単価	39,170
名称		規格	単位	数量	単価	金額	摘要	
コンクリート		無筋・鉄筋構造物 バックホウ(クレーン機能付)打設 各種 一般養生 全ての費用	m3	1	39,170	39,170		
計						39,170		
単価						39,170	円/m3	

単価使用年月	2026. 3
歩掛使用年月	2026. 3
労務調整係数	1.000-00-00-2-0

単-36号	鉄筋	SD345 D13	単位	t	数量	1	単価	179,600
名称		規格	単位	数量	単価	金額	摘要	
鉄筋工 [市場単価]		SD345 D13 一般構造物 10t以上(標準) 無 無 無 無 補正無(鉄筋割合10%未満含む) 補正無(一般構造物)	t	1	179,600	179,600		
計						179,600		
単価						179,600	円/t	

1 次単価表

単価使用年月	2026. 3
歩掛使用年月	2026. 3
労務調整係数	1.000-00-00-2-0

単-37号	鉄筋	SD345 D16~25	単位	t	数量	5.705	単価	190,500
名称		規格	単位	数量	単価	金額	摘要	
鉄筋工 [市場単価]		SD345 D16~25 一般構造物 10t以上(標準) 無 無 無 無 補正無(鉄筋割合10%未満含む)	t	5.705	177,600	1,013,208		
機械式鉄筋定着加工費		D16 2m以下	箇所	215	340	73,100		
計						1,086,308		
単価						190,500	円/t	

単価使用年月	2026. 3
歩掛使用年月	2026. 3
労務調整係数	1.000-00-00-2-0

単-38号	目地板	瀝青質目地板 t=20	単位	m2	数量	1	単価	9,245
名称		規格	単位	数量	単価	金額	摘要	
目地板		30m2未満 瀝青質目地板t=20	m 2	1	9,245	9,245		
計						9,245		
単価						9,245	円/m2	

1次単価表

単価使用年月	2026. 3
歩掛使用年月	2026. 3
労務調整係数	1.000-00-00-2-0

単-39号	銘板	600x400 鋳物用銅合金地金	単位	箇所	数量		単価	
名称		規格	単位	数量	単価	金額	摘要	
	銘板材料費	600x400 鋳物用銅合金地金	個	1	175,000	175,000		175,000
	計					175,000		
	単価					175,000	円/箇所	

単価使用年月	2026. 3
歩掛使用年月	2026. 3
労務調整係数	1.000-00-00-2-0

単-40号	均しコンクリート	18-8-25(20)高炉 W/C指定無し 敷厚 10 c m	単位	m2	数量		単価	
名称		規格	単位	数量	単価	金額	摘要	
	コンクリート	無筋・鉄筋構造物 バックホウ(クレーン機能付)打設 各種 一般養生 全ての費用	m 3	9.2	39,170	360,364		4,135
	型枠	一般型枠 均しコンクリート	m 2	3.8	5,601	21,283.8		
	計					381,647.8		
	単価					4,135	円/m2	

1 次単価表

単価使用年月	2026. 3
歩掛使用年月	2026. 3
労務調整係数	1.000-00-00-2-0

単-41号	コンクリート	逆T型・L型擁壁 擁壁の平均高さ 7.02m 24-12-25(20)(高炉) 一般養生 コンクリート夜間割増無	単位	m3	数量	1	単価	28,080
	名称	規格	単位	数量	単価	金額	摘要	
	コンクリート (場所打擁壁)	24-12-25(20)(高炉) 一般養生 延長無し	m3	1	28,080	28,080		
	計					28,080		
	単価					28,080	円/m3	

単価使用年月	2026. 3
歩掛使用年月	2026. 3
労務調整係数	1.000-00-00-2-0

単-42号	置換コンクリート	18-8-25(20)高炉 W/C指定無し	単位	m3	数量	1	単価	39,170
	名称	規格	単位	数量	単価	金額	摘要	
	コンクリート	無筋・鉄筋構造物 バックホウ(クレーン機能付)打設 各種 一般養生 全ての費用	m3	1	39,170	39,170		
	計					39,170		
	単価					39,170	円/m3	

1次単価表

単価使用年月	2026. 3
歩掛使用年月	2026. 3
労務調整係数	1.000-00-00-2-0

単-43号	鉄筋	SD345 D13	単位	t	数量		単価	
名称		規格	単位	数量	単価	金額	摘要	
		SD345 D13 一般構造物 10t以上(標準) 無 無 無 無 補正無(鉄筋割合10%未満含む) 補正無(一般構造物)	t	1	179,600	179,600		179,600
	計					179,600		
	単価					179,600	円/t	

単価使用年月	2026. 3
歩掛使用年月	2026. 3
労務調整係数	1.000-00-00-2-0

単-44号	鉄筋	SD345 D16~25	単位	t	数量		単価	
名称		規格	単位	数量	単価	金額	摘要	
		SD345 D16~25 一般構造物 10t以上(標準) 無 無 無 無 補正無(鉄筋割合10%未満含む)	t	5.705	177,600	1,013,208		190,500
	機械式鉄筋定着加工費	D16 2m以下	箇所	215	340	73,100		
	計					1,086,308		
	単価					190,500	円/t	

1 次単価表

単価使用年月	2026. 3
歩掛使用年月	2026. 3
労務調整係数	1.000-00-00-2-0

単-45号	鉄筋	SD345 D29~32	単位	t	数量		単価	
名称		規格	単位	数量	単価	金額	摘要	
						1		178,600
	鉄筋工 [市場単価]	SD345 D29~32 一般構造物 10t以上(標準) 無 無 無 無 補正無(鉄筋割合10%未満含む)	t	1	178,600	178,600		
	計					178,600		
	単価					178,600	円/t	

単価使用年月	2026. 3
歩掛使用年月	2026. 3
労務調整係数	1.000-00-00-2-0

単-46号	目地板	瀝青質目地板 t=20	単位	m2	数量		単価	
名称		規格	単位	数量	単価	金額	摘要	
						1		9,245
	目地板	30m2未満 瀝青質目地板t=20	m 2	1	9,245	9,245		
	計					9,245		
	単価					9,245	円/m2	

1 次単価表

単価使用年月	2026. 3
歩掛使用年月	2026. 3
労務調整係数	1.000-00-00-2-0

単-47号	銘板	600x400 鋳物用銅合金地金	単位	箇所	数量	1	単価	175,000
名称		規格	単位	数量	単価	金額	摘要	
銘板材料費		600x400 鋳物用銅合金地金	個	1	175,000	175,000		
計						175,000		
単価						175,000	円/箇所	

単価使用年月	2026. 3
歩掛使用年月	2026. 3
労務調整係数	1.000-00-00-2-0

単-48号	掘削	土砂	単位	m3	数量	1	単価	342.4
名称		規格	単位	数量	単価	金額	摘要	
掘削		土砂 オブソカット 無し 無し 5,000m3未満	m3	1	342.4	342.4		
計						342.4		
単価						342.4	円/m3	

1 次単価表

単価使用年月	2026. 3
歩掛使用年月	2026. 3
労務調整係数	1.000-00-00-2-0

単-49号	路体(築堤)盛土	2.5m未満	単位	m3	数量	1	単価	6,993
名称		規格	単位	数量	単価	金額	摘要	
路体(築堤)盛土		2.5m未満	m 3	1	6,993	6,993		
計						6,993		
単価						6,993	円/m3	

単価使用年月	2026. 3
歩掛使用年月	2026. 3
労務調整係数	1.000-00-00-2-0

単-50号	路体(築堤)盛土	2.5m以上4.0m未満	単位	m3	数量	1	単価	927.7
名称		規格	単位	数量	単価	金額	摘要	
路体(築堤)盛土		2.5m以上4.0m未満	m 3	1	927.7	927.7		
計						927.7		
単価						927.7	円/m3	

1次単価表

単価使用年月	2026. 3
歩掛使用年月	2026. 3
労務調整係数	1.000-00-00-2-0

単-51号	路体(築堤)盛土	4.0m以上	単位	m3	数量	1	単価	254.2
名称		規格	単位	数量	単価	金額	摘要	
路体(築堤)盛土		4.0m以上 20,000m3未満 無し	m3	1	254.2	254.2		
計						254.2		
単価						254.2	円/m3	

単価使用年月	2026. 3
歩掛使用年月	2026. 3
労務調整係数	1.000-00-00-2-0

単-52号	法面整形(切土部)	現場制約無し 礫質土、砂及び砂質土、粘性土	単位	m2	数量	1	単価	968
名称		規格	単位	数量	単価	金額	摘要	
法面整形		切土部 無し 礫質土、砂及び砂質土、粘性土 全ての費用	m2	1	968	968		
計						968		
単価						968	円/m2	

1 次単価表

単価使用年月	2026. 3
歩掛使用年月	2026. 3
労務調整係数	1.000-00-00-2-0

単-53号	法面整形(盛土部)	法面締め無 現場制約無	単位	m2	数量		単価	
名称		規格		単位	数量	単価	金額	摘要
		盛土部 無し 無し 砂質土、砂及び砂質土、粘性土 全ての費用	m 2	1	477.5		477.5	
	計						477.5	
	単価						477.5	円/m2

単価使用年月	2026. 3
歩掛使用年月	2026. 3
労務調整係数	1.000-00-00-2-0

単-54号	現場打基礎コンクリート	18-8-25(高炉) 底幅 43 c m 高さ 25 c m	単位	m	数量		単価	
名称		規格		単位	数量	単価	金額	摘要
		18-8-25(高炉) 有り 一般養生・特殊養生(練炭)	m 3	8.275	89,230		738,378.25	
	計						738,378.25	
	単価						7,384	円/m

1次単価表

単価使用年月	2026. 3
歩掛使用年月	2026. 3
労務調整係数	1.000-00-00-2-0

単-55号	現場打基礎コンクリート	18-8-25(高炉) 底幅 52 c m 高さ 30 c m	単位	m	数量	100	単価	10,180
	名称	規格	単位	数量	単価	金額	摘要	
	現場打基礎コンクリート	18-8-25(高炉) 有り 一般養生・特殊養生(練炭)	m 3	11.4	89,230	1,017,222		
	計					1,017,222		
	単価					10,180	円/m	

単価使用年月	2026. 3
歩掛使用年月	2026. 3
労務調整係数	1.000-00-00-2-0

単-56号	現場打小口止コンクリート	18-8-25(高炉)	単位	m3	数量	1	単価	79,670
	名称	規格	単位	数量	単価	金額	摘要	
	現場打小口止コンクリート	18-8-25(高炉) 一般養生	m 3	1	79,670	79,670		
	計					79,670		
	単価					79,670	円/m3	

1次単価表

単価使用年月	2026. 3
歩掛使用年月	2026. 3
労務調整係数	1.000-00-00-2-0

単-57号	コンクリート(間知)ブロック積	控え35cm	単位	m2	数量	1	単価	29,190
	名称	規格	単位	数量	単価	金額	摘要	
	コンクリートブロック積工	JIS滑面 150kg/個未満 無し 無し 練積 有(胴込+裏込) 0.224m3/m2 18-8-25(20)(高炉)	m 2	1	29,190	29,190		
	計					29,190		
	単価					29,190	円/m2	

単価使用年月	2026. 3
歩掛使用年月	2026. 3
労務調整係数	1.000-00-00-2-0

単-58号	胴込・裏込材(砕石)	再生砕石 RC-40	単位	m3	数量	1	単価	7,898
	名称	規格	単位	数量	単価	金額	摘要	
	胴込・裏込材(砕石)	間知・平・連節・緑化ブロック 再生砕石 RC-40	m 3	1	7,898	7,898		
	計					7,898		
	単価					7,898	円/m3	

1 次単価表

単価使用年月	2026. 3
歩掛使用年月	2026. 3
労務調整係数	1.000-00-00-2-0

単-59号	吸出し防止材(全面)設置	合織不織布 10mm	単位	m2	数量	1	単価	1,081
	名称	規格	単位	数量	単価	金額	摘要	
	【合織不織布 t=10mm (9.8)kN/m】							
	吸出し防止材(全面)設置		m 2	1	1,081	1,081		
	計					1,081		
	単価					1,081	円/m2	

単価使用年月	2026. 3
歩掛使用年月	2026. 3
労務調整係数	1.000-00-00-2-0

単-60号	現場打天端コンクリート	18-8-25(高炉)	単位	m3	数量	1	単価	72,330
	名称	規格	単位	数量	単価	金額	摘要	
	現場打天端コンクリート	18-8-25(高炉) 一般養生	m 3	1	72,330	72,330		
	計					72,330		
	単価					72,330	円/m3	

1 次単価表

単価使用年月	2026. 3
歩掛使用年月	2026. 3
労務調整係数	1.000-00-00-2-0

単-61号	目地板	瀝青繊維質目地板t=10 現場打天端コンクリート	単位	m2	数量	1	単価	4,464
	名称	規格	単位	数量	単価	金額	摘要	
	目地板	30m2未満 瀝青繊維質目地板t=10	m 2	1	4,464	4,464		
	計					4,464		
	単価					4,464	円/m2	

単価使用年月	2026. 3
歩掛使用年月	2026. 3
労務調整係数	1.000-00-00-2-0

単-62号	張りコンクリート	18-8-25(20)高炉 t=100mm	単位	m2	数量	1	単価	4,351
	名称	規格	単位	数量	単価	金額	摘要	
	コンクリート打設工	防草コンクリート クレーン機能付きバックホウ 18-8-25 (20) (高炉) 無し 10m3/100m2 有り	m 2	1	4,236	4,236		
	養生工	防草コンクリート	m 2	1	114.1	114.1		
	計					4,350.1		
	単価					4,351	円/m2	

1 次単価表

単価使用年月	2026. 3
歩掛使用年月	2026. 3
労務調整係数	1.000-00-00-2-0

単-63号	溶接金網	6.0x150x150	単位	m2	数量	1	単価	1,009
名称		規格	単位	数量	単価	金額	摘要	
溶接金網設置工(歩掛見積参考資料)		6.0x150x150	m 2	1	528.4	528.4		
溶接金網材料費		丸鉄線溶接金網 6.0x150x150	m 2	1	480	480		
計						1,008.4		
単価						1,009	円/m2	

単価使用年月	2026. 3
歩掛使用年月	2026. 3
労務調整係数	1.000-00-00-2-0

単-64号	張りコンクリート	18-8-25(20)高炉 t=100mm	単位	m2	数量	1	単価	4,351
名称		規格	単位	数量	単価	金額	摘要	
コンクリート打設工		防草コンクリート クレーン機能付きバックホウ 18-8-25 (20) (高炉) 無し 10m3/100m2 有り	m 2	1	4,236	4,236		
養生工		防草コンクリート	m 2	1	114.1	114.1		
計						4,350.1		
単価						4,351	円/m2	

1 次単価表

単価使用年月	2026. 3
歩掛使用年月	2026. 3
労務調整係数	1.000-00-00-2-0

単-65号	溶接金網	6.0x150x150	単位	m2	数量	1	単価	1,009
名称		規格	単位	数量	単価	金額	摘要	
溶接金網設置工(歩掛見積参考資料)		6.0x150x150	m 2	1	528.4	528.4		
溶接金網材料費		丸鉄線溶接金網 6.0x150x150	m 2	1	480	480		
計						1,008.4		
単価						1,009	円/m2	

単価使用年月	2026. 3
歩掛使用年月	2026. 3
労務調整係数	1.000-00-00-2-0

単-66号	路盤	RC-40 t=20cm	単位	m2	数量	1	単価	1,162
名称		規格	単位	数量	単価	金額	摘要	
下層路盤(歩道部)		200mm 1層施工 再生クラッシュラン RC-40 全ての費用	m 2	1	1,162	1,162		
計						1,162		
単価						1,162	円/m2	

1次単価表

単価使用年月	2026. 3
歩掛使用年月	2026. 3
労務調整係数	1.000-00-00-2-0

単-67号	表層	再生密粒度アスコン(20) t=5cm	単位	m2	数量	1	単価	1,981
名称		規格	単位	数量	単価	金額	摘要	
表層(歩道部)		1.4m以上 50mm 再生密粒度アスコン(20) プライムコート PK-3 全ての費用	m2	1	1,981	1,981		
計						1,981		
単価						1,981	円/m2	

単価使用年月	2026. 3
歩掛使用年月	2026. 3
労務調整係数	1.000-00-00-2-0

単-68号	均しコンクリート	敷厚10cm 18-8-25(20)高炉 W/C指定無し	単位	m2	数量	12.8	単価	5,274
名称		規格	単位	数量	単価	金額	摘要	
コンクリート		無筋・鉄筋構造物 バックホウ(クレーン機能付)打設 各種 一般養生 全ての費用	m3	1.28	39,170	50,137.6		
型枠		一般型枠 均しコンクリート	m2	3.1	5,601	17,363.1		
計						67,500.7		
単価						5,274	円/m2	

1次単価表

単価使用年月	2026. 3
歩掛使用年月	2026. 3
労務調整係数	1.000-00-00-2-0

単-69号	コンクリート	24-12-25(20)高炉	単位	m3	数量	1	単価	34,060
名称		規格	単位	数量	単価	金額	摘要	
コンクリート		無筋・鉄筋構造物 人力打設 24-12-25(20)(高炉) 一般養生 無し 全ての費用	m 3	1	34,060	34,060		
計						34,060		
単価						34,060	円/m3	

単価使用年月	2026. 3
歩掛使用年月	2026. 3
労務調整係数	1.000-00-00-2-0

単-70号	コンクリート	18-8-25(20)高炉	単位	m3	数量	1	単価	33,580
名称		規格	単位	数量	単価	金額	摘要	
コンクリート		無筋・鉄筋構造物 人力打設 18-8-25(高炉) 一般養生 無し 全ての費用	m 3	1	33,580	33,580		
計						33,580		
単価						33,580	円/m3	

1次単価表

単価使用年月	2026. 3
歩掛使用年月	2026. 3
労務調整係数	1.000-00-00-2-0

単-71号	鉄筋	SD345 D13	単位	t	数量	1	単価	189,600
名称		規格	単位	数量	単価	金額	摘要	
鉄筋工 [市場単価]		SD345 D13 一般構造物 10t未満 無 無 無 無 補正無(鉄筋割合10%未満含む) 補正無(一般構造物)	t	1	189,600	189,600		
計						189,600		
単価						189,600	円/t	

単価使用年月	2026. 3
歩掛使用年月	2026. 3
労務調整係数	1.000-00-00-2-0

単-72号	目地板	瀝青質目地板 t=20	単位	m2	数量	1	単価	9,245
名称		規格	単位	数量	単価	金額	摘要	
目地板		30m2未満 瀝青質目地板t=20	m 2	1	9,245	9,245		
計						9,245		
単価						9,245	円/m2	

1 次単価表

単価使用年月	2026. 3
歩掛使用年月	2026. 3
労務調整係数	1.000-00-00-2-0

単-73号	止水板	FF(塩ビ製)200×5	単位	m	数量			単価	
	名称	規格	単位	数量	単価	金額	摘要		
	止水板	FF(塩ビ製)200*5	m	1	3,009	3,009			3,009
	計					3,009			
	単価					3,009		円/m	

単価使用年月	2026. 3
歩掛使用年月	2026. 3
労務調整係数	1.000-00-00-2-0

単-74号	支保	f≦40kN/m2[t≦120cm]	単位	空m3	数量			単価	
	名称	規格	単位	数量	単価	金額	摘要		
	パイプサポート支保・くさび結合支保	パイプサポート支保 V≦40空m3 f≦40kN/m2[t≦120cm]	空m3	0.07	5,737	401.59			5,737
	計					401.59			
	単価					5,737		円/空m3	

1 次単価表

単価使用年月	2026. 3
歩掛使用年月	2026. 3
労務調整係数	1.000-00-00-2-0

単-75号	足掛け金物	現場打用 30SW Φ19	単位	箇所	数量	1	単価	2,970
名称		規格	単位	数量	単価	金額	摘要	
	足掛け金物材料費	現場打用 30SW Φ19	個	1	2,970	2,970		
	計					2,970		
	単価					2,970	円/箇所	

単価使用年月	2026. 3
歩掛使用年月	2026. 3
労務調整係数	1.000-00-00-2-0

単-76号	箱型スクリーン	SUS 700x800x300	単位	箇所	数量	1	単価	1,180,000
名称		規格	単位	数量	単価	金額	摘要	
	箱型スクリーン材料費	SUS 700x800x300	組	1	1,180,000	1,180,000		
	計					1,180,000		
	単価					1,180,000	円/箇所	

1次単価表

単価使用年月	2026. 3
歩掛使用年月	2026. 3
労務調整係数	1.000-00-00-2-0

単-77号	フラップゲート	SUS □600x600	単位	箇所	数量	1	単価	306,000
名称		規格	単位	数量	単価	金額	摘要	
	フラップゲート材料費	SUS □600x600	組	1	306,000	306,000		
	計					306,000		
	単価					306,000	円/箇所	

1次単価表

単価使用年月	2026. 3
歩掛使用年月	2026. 3
労務調整係数	1.000-00-00-2-0

単-78号	プレキャストボックス	600x600	単位	m	数量	4.8	単価	82,980
名称	規格	単位	数量	単価	金額	摘要		
ボックスカルバート	据付 2.0m/個 0<B≤1.25 0<H≤1.25 基礎砕石+均しコンクリート 無し 標準 全ての費用	m	4.8	18,910	90,768			
ボックスカルバート材料費	600x600x2000 標準	個	1	102,000	102,000			
ボックスカルバート材料費	600x600x1000 短切 メスフラット	個	1	84,500	84,500			
ボックスカルバート材料費	600x600x1785 短切 オスフラット	個	1	121,000	121,000			
計					398,268			
単価					82,980	円/m		

1次単価表

単価使用年月	2026. 3
歩掛使用年月	2026. 3
労務調整係数	1.000-00-00-2-0

単-79号	基礎ブロック, 鋼管基礎	基礎ブロック 180x180x450	単位	基	数量	1	単価	4,426
名称		規格	単位	数量	単価	金額	摘要	
	基礎ブロック, 鋼管基礎	基礎ブロック 金網柵 有り (t=10cm) 全ての費用	基	1	4,426	4,426		
	計					4,426		
	単価					4,426	円/基	

単価使用年月	2026. 3
歩掛使用年月	2026. 3
労務調整係数	1.000-00-00-2-0

単-80号	金網・支柱(立入防止柵)	高さ1.8m x 間隔2.0m	単位	m	数量	1	単価	14,940
名称		規格	単位	数量	単価	金額	摘要	
	金網・支柱(立入防止柵)	基礎ブロック 2m	m	1	3,639	3,639		
	金網・支柱(立入防止柵) 材料費	H=1800 参考型番: UN-50	m	1	11,300	11,300		
	計					14,939		
	単価					14,940	円/m	

1次単価表

単価使用年月	2026. 3
歩掛使用年月	2026. 3
労務調整係数	1.000-00-00-2-0

単-81号	門扉	両開き 高さ1.8m x 幅3.0m	単位	基	数量	1	単価	207,600
	名称	規格	単位	数量	単価	金額	摘要	
	門扉	両開き	基	1	41,590	41,590		
	門扉材料費	両開き 高さ1.8m x 幅3.0m	基	1	166,000	166,000		
	計					207,590		
	単価					207,600	円/基	

単価使用年月	2026. 3
歩掛使用年月	2026. 3
労務調整係数	1.000-00-00-2-0

単-82号	現場打基礎コンクリート	18-8-25(高炉) 底幅 52 c m 高さ 30 c m	単位	m	数量	10	単価	10,180
	名称	規格	単位	数量	単価	金額	摘要	
	現場打基礎コンクリート	18-8-25(高炉) 有り 一般養生・特殊養生(練炭)	m 3	1.14	89,230	101,722.2		
	計					101,722.2		
	単価					10,180	円/m	

1次単価表

単価使用年月	2026. 3
歩掛使用年月	2026. 3
労務調整係数	1.000-00-00-2-0

単-83号	コンクリート(間知)ブロック積	控え350	単位	m2	数量	1	単価	31,870
	名称	規格	単位	数量	単価	金額	摘要	
	コンクリートブロック積工	JIS滑面 150kg/個未満 無し 無し 練積 有(胴込+裏込) 0.329m3/m2 18-8-25(20)(高炉)	m 2	1	31,870	31,870		
	計					31,870		
	単価					31,870	円/m2	

単価使用年月	2026. 3
歩掛使用年月	2026. 3
労務調整係数	1.000-00-00-2-0

単-84号	胴込・裏込材(砕石)	再生砕石 RC-40	単位	m3	数量	1	単価	7,898
	名称	規格	単位	数量	単価	金額	摘要	
	胴込・裏込材(砕石)	間知・平・連節・緑化ブロック 再生砕石 RC-40	m 3	1	7,898	7,898		
	計					7,898		
	単価					7,898	円/m3	

1次単価表

単価使用年月	2026. 3
歩掛使用年月	2026. 3
労務調整係数	1.000-00-00-2-0

単-85号	現場打天端コンクリート	18-8-25(高炉)	単位	m3	数量	1	単価	72,330
	名称	規格	単位	数量	単価	金額	摘要	
	現場打天端コンクリート	18-8-25(高炉) 一般養生	m 3	1	72,330	72,330		
	計					72,330		
	単価					72,330	円/m3	

単価使用年月	2026. 3
歩掛使用年月	2026. 3
労務調整係数	1.000-00-00-2-0

単-86号	目地板	樹脂発泡体(15倍発泡)t=10	単位	m2	数量	1	単価	4,269
	名称	規格	単位	数量	単価	金額	摘要	
	目地板	30m2未満 樹脂発泡体(15倍発泡)t=10	m 2	1	4,269	4,269		
	計					4,269		
	単価					4,269	円/m2	

1 次単価表

単価使用年月	2026. 3
歩掛使用年月	2026. 3
労務調整係数	1.000-00-00-2-0

単-87号	現場打基礎コンクリート	18-8-25(高炉) 底幅 52 c m 高さ 30 c m	単位	m	数量	10	単価	10,180
名称		規格	単位	数量	単価	金額	摘要	
	現場打基礎コンクリート	18-8-25(高炉) 有り 一般養生・特殊養生(練炭)	m 3	1.14	89,230	101,722.2		
	計					101,722.2		
	単価					10,180	円/m	

単価使用年月	2026. 3
歩掛使用年月	2026. 3
労務調整係数	1.000-00-00-2-0

単-88号	現場打小口止コンクリート	18-8-25(高炉)	単位	m3	数量	1	単価	79,670
名称		規格	単位	数量	単価	金額	摘要	
	現場打小口止コンクリート	18-8-25(高炉) 一般養生	m 3	1	79,670	79,670		
	計					79,670		
	単価					79,670	円/m3	

1次単価表

単価使用年月	2026. 3
歩掛使用年月	2026. 3
労務調整係数	1.000-00-00-2-0

単-89号	コンクリート(間知)ブロック積	控え350	単位	m2	数量	1	単価	31,760
	名称	規格	単位	数量	単価	金額	摘要	
	コンクリートブロック積工	JIS滑面 150kg/個未満 無し 無し 練積 有(胴込+裏込) 0.325m3/m2 18-8-25(20)(高炉)	m 2	1	31,760	31,760		
	計					31,760		
	単価					31,760	円/m2	

単価使用年月	2026. 3
歩掛使用年月	2026. 3
労務調整係数	1.000-00-00-2-0

単-90号	胴込・裏込材(砕石)	再生砕石 RC-40	単位	m3	数量	1	単価	7,898
	名称	規格	単位	数量	単価	金額	摘要	
	胴込・裏込材(砕石)	間知・平・連節・緑化ブロック 再生砕石 RC-40	m 3	1	7,898	7,898		
	計					7,898		
	単価					7,898	円/m3	

1次単価表

単価使用年月	2026. 3
歩掛使用年月	2026. 3
労務調整係数	1.000-00-00-2-0

単-91号	現場打天端コンクリート	18-8-25(高炉)	単位	m3	数量	1	単価	72,330
名称		規格	単位	数量	単価	金額	摘要	
	現場打天端コンクリート	18-8-25(高炉) 一般養生	m 3	1	72,330	72,330		
	計					72,330		
	単価					72,330	円/m3	

単価使用年月	2026. 3
歩掛使用年月	2026. 3
労務調整係数	1.000-00-00-2-0

単-92号	目地板	樹脂発泡体(15倍発泡)t=10	単位	m2	数量	1	単価	4,269
名称		規格	単位	数量	単価	金額	摘要	
	目地板	30m2未満 樹脂発泡体(15倍発泡)t=10	m 2	1	4,269	4,269		
	計					4,269		
	単価					4,269	円/m2	

1次単価表

単価使用年月	2026. 3
歩掛使用年月	2026. 3
労務調整係数	1.000-00-00-2-0

単-93号	名称	規格	単位	数量	単価	金額	単価	摘要
	プレキャストU型側溝	PU1-300x300x2000	m			1		8,442
	U型側溝	据付け 無し 無し 側溝(各種) L=2000mm 1000kg/個以下 無し 無し 有り 再生クラッシュラン 40~0 0.5m3/10m	m	1	8,442	8,442		
	計					8,442		
	単価					8,442	円/m	

1次単価表

単価使用年月	2026. 3
歩掛使用年月	2026. 3
労務調整係数	1.000-00-00-2-0

単-94号	遠心ボックスカルハート	Φ300	単位	m	数量	10	単価	19,750
名称	規格	単位	数量	単価	金額	摘要		
【本体】								
遠心ボックスカルハート材料費	I型 Φ300x2400	個	4.2	39,500	165,900			
【均しコンクリート】								
コンクリート	無筋・鉄筋構造物 人力打設 各種 一般養生 無し 全ての費用	m ³	0.62	32,880	20,385.6			
型枠	一般型枠 均しコンクリート	m ²	2	5,601	11,202			
計					197,487.6			
単価					19,750	円/m		

1 次単価表

単価使用年月	2026. 3
歩掛使用年月	2026. 3
労務調整係数	1.000-00-00-2-0

単-95号	現場打ち集水樹	G0-500x500x500	単位	箇所	数量	1	単価	53,410
	名称	規格	単位	数量	単価	金額	摘要	
	現場打ち集水樹・街渠樹 (本体)	各種 0.26m3を超え0.28m3以下 人力打設 一般養生・特殊養生(練炭)	箇所	1	53,410	53,410		
	計					53,410		
	単価					53,410	円/箇所	

単価使用年月	2026. 3
歩掛使用年月	2026. 3
労務調整係数	1.000-00-00-2-0

単-96号	現場打ち集水樹	G1-500x500x500	単位	箇所	数量	1	単価	53,410
	名称	規格	単位	数量	単価	金額	摘要	
	現場打ち集水樹・街渠樹 (本体)	各種 0.26m3を超え0.28m3以下 人力打設 一般養生・特殊養生(練炭)	箇所	1	53,410	53,410		
	計					53,410		
	単価					53,410	円/箇所	

1 次単価表

単価使用年月	2026. 3
歩掛使用年月	2026. 3
労務調整係数	1.000-00-00-2-0

単-97号	現場打ち集水桝	G1-500x500x600	単位	箇所	数量	1	単価	58,280
	名称	規格	単位	数量	単価	金額	摘要	
	現場打ち集水桝・街渠桝（本体）	各種 0.30m3を超え0.32m3以下 人力打設 一般養生・特殊養生（練炭）	箇所	1	58,280	58,280		
	計					58,280		
	単価					58,280	円／箇所	

単価使用年月	2026. 3
歩掛使用年月	2026. 3
労務調整係数	1.000-00-00-2-0

単-98号	現場打ち集水桝	G2-500x500x600	単位	箇所	数量	1	単価	55,850
	名称	規格	単位	数量	単価	金額	摘要	
	現場打ち集水桝・街渠桝（本体）	各種 0.28m3を超え0.30m3以下 人力打設 一般養生・特殊養生（練炭）	箇所	1	55,850	55,850		
	計					55,850		
	単価					55,850	円／箇所	

1 次単価表

単価使用年月	2026. 3
歩掛使用年月	2026. 3
労務調整係数	1.000-00-00-2-0

単-99号	現場打ち集水桝	G3-500x500x900	単位	箇所	数量	1	単価	71,050
名称		規格		単位	数量	単価	金額	摘要
現場打ち集水桝・街渠桝（本体）		各種 0.40m3を超え0.43m3以下 人力打設 一般養生・特殊養生（練炭）		箇所	1	71,050	71,050	
計							71,050	
単価							71,050	円/箇所

単価使用年月	2026. 3
歩掛使用年月	2026. 3
労務調整係数	1.000-00-00-2-0

単-100号	現場打ち集水桝	G3-500x500x2000	単位	箇所	数量	1	単価	178,000
名称		規格		単位	数量	単価	金額	摘要
現場打ち集水桝・街渠桝（本体）		18-8-25（高炉） 1.15m3を超え1.22m3以下 バックホウ（クレーン機能付）打設		箇所	1	178,000	178,000	
計							178,000	
単価							178,000	円/箇所

1 次単価表

単価使用年月	2026. 3
歩掛使用年月	2026. 3
労務調整係数	1.000-00-00-2-0

単-101号	足掛け金物	現場打用 φ19	単位	箇所	数量	1	単価	2,970
名称		規格	単位	数量	単価	金額	摘要	
	足掛け金物材料費	現場打用 30SW φ19	個	1	2,970	2,970		
	計					2,970		
	単価					2,970	円/箇所	

単価使用年月	2026. 3
歩掛使用年月	2026. 3
労務調整係数	1.000-00-00-2-0

単-102号	交通誘導警備員 A	昼間作業	単位	人日	数量	1	単価	19,590
名称		規格	単位	数量	単価	金額	摘要	
	交通誘導警備員A		人日	1	19,590	19,590		
	計					19,590		
	単価					19,590	円/人日	

1次単価表

単価使用年月	2026. 3
歩掛使用年月	2026. 3
労務調整係数	1.000-00-00-2-0

単-103号	重建設機械分解組立輸送費	全回転式オールケーシング掘削機	単位	回	数量	1	単価	3,387,000
	名称	規格	単位	数量	単価	金額	摘要	
	重建設機械分解組立輸送	分解組立+輸送(往復) オールケーシング掘削機 スキッド式(クローラークレーン排2014年70~90t)	回	1	3,387,000	3,387,000		
	計					3,387,000		
	単価					3,387,000	円/回	

単価使用年月	2026. 3
歩掛使用年月	2026. 3
労務調整係数	1.000-00-00-2-0

単-104号	重建設機械分解組立輸送費	クローラークレーン	単位	回	数量	1	単価	1,295,000
	名称	規格	単位	数量	単価	金額	摘要	
	重建設機械分解組立輸送	分解組立+輸送(往復) クローラークレーン系 35t吊超80t吊以下(クラム平積0.6m3超2m3下) 標準(1.0)	回	1	1,295,000	1,295,000		
	計					1,295,000		
	単価					1,295,000	円/回	

1 次単価表

単価使用年月	2026. 3
歩掛使用年月	2026. 3
労務調整係数	1.000-00-00-2-0

単-105号	土壤分析費	六価クロム溶出試験費	単位	検体	数量	1	単価	7,800
名称		規格	単位	数量	単価	金額	摘要	
六価クロム溶出試験費		環境庁告示第46号溶出試験	検体	1	7,800	7,800		
計						7,800		
単価						7,800	円/検体	

参考資料 (1)

単価使用年月	2026. 3
歩掛使用年月	2026. 3
労務調整係数	1.000-00-00-2-0

	名称	規格	単位	数量	単価	金額	摘要
	コンクリート打設工	防草コンクリート 人力打設 各種 無し 7m3/100m2 有り	m ²			100	3,086
	土木一般世話役		人	1	33,354	33,354	
	普通作業員		人	3.2	26,418	84,537	
	生コンクリート	18-8-25(20)高炉 W/C指定無し	m ³	8.47	22,100	187,187	
	諸雑費 (率+まるめ) 3%		式	1		3,522	
	計					308,600	
	単価					3,086	円/m ²

参考資料（1）

単価使用年月	2026. 3
歩掛使用年月	2026. 3
労務調整係数	1.000-00-00-2-0

	養生工	防草コンクリート	単位	m ²	数量	100	単価	114.1
	名称	規格	単位	数量	単価	金額	摘要	
	土木一般世話役		人	0.09	33,354	3,001		
	普通作業員		人	0.31	26,418	8,189		
	諸雑費（率+まるめ） 2%		式	1		220		
	計					11,410		
	単価					114.1	円/m ²	

参考資料 (1)

単価使用年月	2026. 3
歩掛使用年月	2026. 3
労務調整係数	1.000-00-00-2-0

名称	規格	単位	数量	単価	金額	摘要
人力施工による植生工	植生シート工(標準品) 500m2以上1000m2未満 無	単位	m 2	数量	1	単価 1,096
法面工 (植生シート)	肥料袋無 (標準品)	m 2	1	1,096.55	1,096	
諸雑費 (まるめ)		式	1		0	
計					1,096	
単価					1,096	円/m 2

参考資料（１）

単価使用年月	2026. 3
歩掛使用年月	2026. 3
労務調整係数	1.000-00-00-2-0

	全回転式オールケーシング工	1,000mm 13.9m 0m 0m 0m 0m 0m 12.5m 生コンクリート各種	単位	本	数量	1	単価	1,171,000
名称	規格	単位	数量	単価	金額	摘要		
土木一般世話役		人	1.12	33,354	37,356			
とび工		人	1.12	33,048	37,013			
特殊作業員		人	1.12	29,580	33,129			
普通作業員		人	1.12	26,418	29,588			
全回転型オールケーシング掘削機運転	1,000mm 13.9m	日	1.12	271,500	304,080			
クローラクレーン運転	1,000mm 13.9m	日	1.12	224,000	250,880			
バックホウ（クローラ型）運転		日	1.12	41,620	46,614			
生コンクリート	30-15-25(20)高炉	m ³	10.701	23,650	253,078			
ビット等損耗費 0.3%		式	1		2,215			
諸雑費（率+まるめ） 24%		式	1		177,047			
計					1,171,000			

参考資料（１）

単価使用年月	2026. 3
歩掛使用年月	2026. 3
労務調整係数	1.000-00-00-2-0

	全回転式オールケーシング工	1,000mm 13.9m 0m 0m 0m 0m 0m 12.5m 生コンクリート各種	単位	本	数量	1	単価	1,171,000
名称	規格	単位	数量	単価	金額	摘要		
単価					1,171,000	円／本		

参考資料 (1)

単価使用年月	2026. 3
歩掛使用年月	2026. 3
労務調整係数	1.000-00-00-2-0

名称	規格	単位	数量	単価	金額	摘要
鉄筋工 [市場単価]	SD345 D13 場所打杭用かご筋 10t以上(標準) 無 無 補正無(鉄筋割合10%未満含む)	単位	t		1	166,400
鉄筋コンクリート用棒鋼	SD345 D13	t	1.03	110,000	113,300	
鉄筋工	加工・組立共 場所打杭用かご筋	t	1	53,040	53,040	
諸雑費(まるめ)		式	1		60	
計					166,400	
単価					166,400	円/t

参考資料（１）

単価使用年月	2026. 3
歩掛使用年月	2026. 3
労務調整係数	1.000-00-00-2-0

	鉄筋工 [市場単価]	SD345 D16~25 場所打杭用かご筋 10t以上(標準) 無 無 補正無(鉄筋割合10%未満含む)	単位	t	数量	1	単価	164,300
	名称	規格	単位		数量	単価	金額	摘要
	鉄筋コンクリート用棒鋼	S D 3 4 5 D 1 6 ~ 2 5	t		1.03	108,000	111,240	
	鉄筋工	加工・組立共 場所打杭用かご筋	t		1	53,040	53,040	
	諸雑費(まるめ)		式		1		20	
	計						164,300	
	単価						164,300	円/t

参考資料（１）

単価使用年月	2026. 3
歩掛使用年月	2026. 3
労務調整係数	1.000-00-00-2-0

	杭頭処理	1,000mm	単位	本	数量	1	単価	23,940
名称	規格	単位	数量	単価	金額	摘要		
土木一般世話役		人	0.1	33,354	3,335			
特殊作業員		人	0.34	29,580	10,057			
ラフテレーンクレーン [油圧伸縮ジブ型]	50 t 吊	日	0.1	92,000	9,200			
諸雑費（率+まるめ） 6%		式	1		1,348			
計					23,940			
単価					23,940	円/本		

参考資料（1）

単価使用年月	2026. 3
歩掛使用年月	2026. 3
労務調整係数	1.000-00-00-2-0

	補強リング材料費	平鋼 FB-12x50	単位	t	数量	1	単価	143,000
	名称	規格	単位	数量	単価	金額	摘要	
	材料費（t）		t	1	143,000	143,000		
	計					143,000		
	単価					143,000	円／t	

単価使用年月	2026. 3
歩掛使用年月	2026. 3
労務調整係数	1.000-00-00-2-0

	補強リング固定用ホル材料費	鉄筋 D22用	単位	個	数量	1	単価	250
	名称	規格	単位	数量	単価	金額	摘要	
	材料費（個）		個	1	250	250		
	計					250		
	単価					250	円／個	

参考資料（1）

							単価使用年月	2026. 3
							歩掛使用年月	2026. 3
							労務調整係数	1.000-00-00-2-0
	スパン用固定金具材料費	平鋼 FB-4.5x32	単位	t	数量		単価	
名称		規格	単位	数量	単価	金額	摘要	
	平鋼	SS400 4.5×32~38	t	1	148,000	148,000		148,000
	計					148,000		
	単価					148,000	円/t	

							単価使用年月	2026. 3
							歩掛使用年月	2026. 3
							労務調整係数	1.000-00-00-2-0
	スパン用固定用Uボルト材料費	鉄筋 D22用	単位	個	数量		単価	
名称		規格	単位	数量	単価	金額	摘要	
	材料費（個）		個	1	250	250		250
	計					250		
	単価					250	円/個	

参考資料 (1)

単価使用年月	2026. 3
歩掛使用年月	2026. 3
労務調整係数	1.000-00-00-2-0

処分費 (m ³)		単位	m ³	数量	100	単価	
名称	規格	単位	数量	単価	金額		摘要
処分費：C o 殻 (無筋)		m ³	100				
計							
単価							円/m ³

参考資料（1）

単価使用年月	2026. 3
歩掛使用年月	2026. 3
労務調整係数	1.000-00-00-2-0

	鉄筋工 [市場単価]	SD345 D13 一般構造物 10t以上(標準) 無 無 無 無 補正無(鉄筋割合10%未満含む) 補正無(一般構造物)	単位	t	数量	1	単価	179,600
名称	規格	単位	数量	単価	金額	摘要		
鉄筋コンクリート用棒鋼	S D 3 4 5 D 1 3	t	1.03	110,000	113,300			
鉄筋工	加工・組立共 一般構造物	t	1	66,300	66,300			
諸雑費(まるめ)		式	1		0			
計					179,600			
単価					179,600	円/t		

参考資料 (1)

単価使用年月	2026. 3
歩掛使用年月	2026. 3
労務調整係数	1.000-00-00-2-0

	鉄筋工 [市場単価]	SD345 D16~25 一般構造物 10t以上(標準) 無 無 無 無 補正無(鉄筋割合10%未満含む)	単位	t	数量	1	単価	177,600
名称	規格	単位	数量	単価	金額	摘要		
鉄筋コンクリート用棒鋼	S D 3 4 5 D 1 6 ~ 2 5	t	1.03	108,000	111,240			
鉄筋工	加工・組立共 一般構造物	t	1	66,300	66,300			
諸雑費(まるめ)		式	1		60			
計					177,600			
単価					177,600	円/t		

参考資料（１）

単価使用年月	2026. 3
歩掛使用年月	2026. 3
労務調整係数	1.000-00-00-2-0

	足場工	手摺先行型枠組足場 必要 標準	単位	掛m ²	数量	100	単価	5,804
	名称	規格	単位	数量	単価	金額	摘要	
	土木一般世話役		人	1.6	33,354	53,366		
	とび工		人	8.5	33,048	280,908		
	普通作業員		人	1.3	26,418	34,343		
	ラフテレーンクレーン [油圧伸縮ジブ型]	25 t 吊	日	1.4	53,200	74,480		
	諸雑費 (率+まるめ) 31%		式	1		137,303		
	計					580,400		
	単価					5,804	円/掛m ²	

参考資料 (1)

単価使用年月	2026. 3
歩掛使用年月	2026. 3
労務調整係数	1.000-00-00-2-0

名称	規格	単位	個	数量	単価	金額	単価	摘要
銘板材料費	600x400 鋳物用銅合金地金	単位	個	数量		1		175,000
材料費 (個)		個	1	175,000		175,000		
計						175,000		
単価						175,000	円/個	

参考資料 (1)

単価使用年月	2026. 3
歩掛使用年月	2026. 3
労務調整係数	1.000-00-00-2-0

	鉄筋工 [市場単価]	SD345 D29~32 一般構造物 10t以上(標準) 無 無 無 無 補正無(鉄筋割合10%未満含む)	単位	t	数量	1	単価	178,600
名称	規格	単位	数量	単価	金額	摘要		
鉄筋コンクリート用棒鋼	SD345 D29~32	t	1.03	109,000	112,270			
鉄筋工	加工・組立共 一般構造物	t	1	66,300	66,300			
諸雑費(まるめ)		式	1		30			
計					178,600			
単価					178,600	円/t		

参考資料 (1)

単価使用年月	2026. 3
歩掛使用年月	2026. 3
労務調整係数	1.000-00-00-2-0

	名称	規格	単位	数量	単価	金額	摘要
	コンクリートブロック積工	JIS滑面 150kg/個未満 無し 無し 練積 有(胴込+裏込) 0.224m3/m2 18-8-25(20)(高炉)	m ²	100		100	29,190
	ブロック積工	昼間 制約無	m ²	100	15,427.5	1,542,750	
	コンクリート積ブロック	J I S 滑 面 1 5 0 k g / 個 未 満	m ²	100	8,050	805,000	
	生コンクリート 高炉	1 8 - 8 - 2 5 (2 0)	m ³	25.088	22,750	570,752	
	諸雑費 (まるめ)		式	1		498	
	計					2,919,000	
	単価					29,190	円/m ²

参考資料（１）

単価使用年月	2026. 3
歩掛使用年月	2026. 3
労務調整係数	1.000-00-00-2-0

	コンクリート打設工	防草コンクリート クレーン機能付きバックホウ 18-8-25 (20) (高炉) 無し 10m3/100m2 有り	単位	m 2	数量	100	単価	4,236
	名称	規格	単位	数量	単価	金額	摘要	
	土木一般世話役		人	0.6	33,354	20,012		
	特殊作業員		人	1.1	29,580	32,538		
	普通作業員		人	1.9	26,418	50,194		
	生コンクリート 高炉	18-8-25 (20)	m 3	12.1	22,750	275,275		
	バックホウ (クローラ型) 運転		日	0.89	46,650	41,518		
	諸雑費 (率+まるめ) 4%		式	1		4,063		
	計					423,600		
	単価					4,236	円/m 2	

参考資料（1）

						単価使用年月	2026. 3
						歩掛使用年月	2026. 3
						労務調整係数	1.000-00-00-2-0
	名称	規格	単位	数量	単価	金額	摘要
	溶接金網設置工(歩掛見積参考資料)	6.0x150x150	m ²			100	528.4
	普通作業員		人	2	26,418	52,836	
	諸雑費(まるめ)		式	1		4	
	計					52,840	
	単価					528.4	円/m ²

						単価使用年月	2026. 3
						歩掛使用年月	2026. 3
						労務調整係数	1.000-00-00-2-0
	名称	規格	単位	数量	単価	金額	摘要
	溶接金網材料費	丸鉄線溶接金網 6.0x150x150	m ²			1	480
	材料費(m ²)		m ²	1	480	480	
	計					480	
	単価					480	円/m ²

参考資料 (1)

単価使用年月	2026. 3
歩掛使用年月	2026. 3
労務調整係数	1.000-00-00-2-0

鉄筋工 [市場単価]	SD345 D13 一般構造物 10t未満 無 無 無 無 補正無 (鉄筋割合10%未満含む) 補正無 (一般構造物)	単位	t	数量	1	単価	189,600
名称	規格	単位	数量	単価	金額	摘要	
鉄筋コンクリート用棒鋼	S D 3 4 5 D 1 3	t	1.03	110,000	113,300		
鉄筋工	加工・組立共 一般構造物	t	1	76,245	76,245		
諸雑費 (まるめ)		式	1		55		
計					189,600		
単価					189,600	円 / t	

参考資料 (1)

単価使用年月	2026. 3
歩掛使用年月	2026. 3
労務調整係数	1.000-00-00-2-0

名称	規格	単位	数量	単価	金額	摘要
パイプサポート支保・くさび結合支保	パイプサポート支保 V≦40空m3 f≦40kN/m2[t≦120cm]	単位	空m3	数量	100	単価 5,737
土木一般世話役		人	2.9	33,354	96,726	
型わく工		人	5.3	33,558	177,857	
とび工		人	2.5	33,048	82,620	
普通作業員		人	5.7	26,418	150,582	
諸雑費 (率+まるめ) 13%		式	1		65,915	
計					573,700	
単価					5,737	円/空m3

参考資料（1）

単価使用年月	2026. 3
歩掛使用年月	2026. 3
労務調整係数	1.000-00-00-2-0

	足掛け金物材料費	現場打用 30SW Φ19	単位	個	数量	1	単価	2,970
	名称	規格	単位	数量	単価	金額	摘要	
	材料費（個）		個	1	2,970	2,970		
	計					2,970		
	単価					2,970	円／個	

単価使用年月	2026. 3
歩掛使用年月	2026. 3
労務調整係数	1.000-00-00-2-0

	箱型スクリーン材料費	SUS 700x800x300	単位	組	数量	1	単価	1,180,000
	名称	規格	単位	数量	単価	金額	摘要	
	材料費（組）		組	1	1,180,000	1,180,000		
	計					1,180,000		
	単価					1,180,000	円／組	

参考資料（１）

							単価使用年月	2026. 3	
							歩掛使用年月	2026. 3	
							労務調整係数	1.000-00-00-2-0	
	名称	規格	単位	組	数量	単価	金額	単価	摘要
	フラップゲート材料費	SUS □600x600					1		306,000
	名称	規格	単位	数量	単価	金額			摘要
	材料費（組）		組	1	306,000	306,000			
	計					306,000			
	単価					306,000		円／組	

							単価使用年月	2026. 3	
							歩掛使用年月	2026. 3	
							労務調整係数	1.000-00-00-2-0	
	名称	規格	単位	個	数量	単価	金額	単価	摘要
	ボックスカルパート材料費	600x600x2000 標準					1		102,000
	名称	規格	単位	数量	単価	金額			摘要
	ボックスカルパート	T-25 600×600×2000 (RC)	個	1	102,000	102,000			
	計					102,000			
	単価					102,000		円／個	

参考資料（１）

						単価使用年月	2026. 3
						歩掛使用年月	2026. 3
						労務調整係数	1.000-00-00-2-0
	ボックスカルパート材料費	600x600x1000 短切 メスフラット	単位	個	数量	1	単価
名称		規格	単位	数量	単価	金額	摘要
材料費（個）			個	1	84,500	84,500	
計						84,500	
単価						84,500	円／個

						単価使用年月	2026. 3
						歩掛使用年月	2026. 3
						労務調整係数	1.000-00-00-2-0
	ボックスカルパート材料費	600x600x1785 短切 オスフラット	単位	個	数量	1	単価
名称		規格	単位	数量	単価	金額	摘要
材料費（個）			個	1	121,000	121,000	
計						121,000	
単価						121,000	円／個

参考資料（1）

							単価使用年月	2026. 3
							歩掛使用年月	2026. 3
							労務調整係数	1.000-00-00-2-0
	金網・支柱（立入防止柵）材料費	H=1800 参考型番：UN-50	単位	m	数量		単価	
						1		11,300
名称		規格	単位	数量	単価	金額	摘要	
材料費（m）			m	1	11,300	11,300		
計						11,300		
単価						11,300	円/m	

							単価使用年月	2026. 3
							歩掛使用年月	2026. 3
							労務調整係数	1.000-00-00-2-0
	門扉材料費	両開き 高さ1.8m x 幅3.0m	単位	基	数量		単価	
						1		166,000
名称		規格	単位	数量	単価	金額	摘要	
材料費（組）			組	1	166,000	166,000		
計						166,000		
単価						166,000	円/基	

参考資料 (1)

単価使用年月	2026. 3
歩掛使用年月	2026. 3
労務調整係数	1.000-00-00-2-0

	名称	規格	単位	数量	単価	金額	摘要
	コンクリートブロック積工	JIS滑面 150kg/個未満 無し 無し 練積 有(胴込+裏込) 0.329m ³ /m ² 18-8-25(20)(高炉)	m ²	100		100	31,870
	ブロック積工	昼間 制約無	m ²	100	15,427.5	1,542,750	
	コンクリート積ブロック	J I S 滑 面 1 5 0 k g / 個 未 満	m ²	100	8,050	805,000	
	生コンクリート 高炉	1 8 - 8 - 2 5 (2 0)	m ³	36.848	22,750	838,292	
	諸雑費 (まるめ)		式	1		958	
	計					3,187,000	
	単価					31,870	円/m ²

参考資料（１）

単価使用年月	2026. 3
歩掛使用年月	2026. 3
労務調整係数	1.000-00-00-2-0

	名称	規格	単位	数量	単価	金額	摘要
	コンクリートブロック積工	JIS滑面 150kg/個未満 無し 無し 練積 有(胴込+裏込) 0.325m ³ /m ² 18-8-25(20)(高炉)	m ²	100		100	31,760
	ブロック積工	昼間 制約無	m ²	100	15,427.5	1,542,750	
	コンクリート積ブロック	J I S 滑 面 1 5 0 k g / 個 未 満	m ²	100	8,050	805,000	
	生コンクリート 高炉	1 8 - 8 - 2 5 (2 0)	m ³	36.4	22,750	828,100	
	諸雑費 (まるめ)		式	1		150	
	計					3,176,000	
	単価					31,760	円/m ²

参考資料（１）

単価使用年月	2026. 3
歩掛使用年月	2026. 3
労務調整係数	1.000-00-00-2-0

名称	規格	単位	数量	単価	金額	摘要
U型側溝	据付け 無し 無し 側溝(各種) L=2000mm 1000kg/個以下 無し 無し 有り 再生クラッシュラン 40～0 0.5m3/10m	m	10	4,515.54	45,155	8,442
U型側溝	L 2 0 0 0 1 0 0 0 k g 以下 昼 無	m	10	4,515.54	45,155	
側ﾌﾟﾚｷﾞｽﾄU型側溝材料費	PU1-300x300x2000	個	5	7,660	38,300	
再生クラッシュラン	R C - 4 0	m ³	0.6	1,600	960	
諸雑費（まるめ）		式	1		5	
計					84,420	
単価					8,442	円/m

参考資料（1）

						単価使用年月	2026. 3
						歩掛使用年月	2026. 3
						労務調整係数	1.000-00-00-2-0
	遠心ボックスカハート材料費	I型 Φ300x2400	単位	個	数量	1	単価
名称		規格	単位	数量	単価	金額	摘要
材料費（個）			個	1	39,500	39,500	
計						39,500	
単価						39,500	円／個

						単価使用年月	2026. 3
						歩掛使用年月	2026. 3
						労務調整係数	1.000-00-00-2-0
	足掛け金物材料費	現場打用 30SW φ19	単位	個	数量	1	単価
名称		規格	単位	数量	単価	金額	摘要
材料費（個）			個	1	2,970	2,970	
計						2,970	
単価						2,970	円／個

参考資料（1）

単価使用年月	2026. 3
歩掛使用年月	2026. 3
労務調整係数	1.000-00-00-2-0

	交通誘導警備員A		単位	人日	数量		1	単価	
名称	規格	単位	数量	単価	金額	摘要			
交通誘導警備員A		人	1	19,584	19,584				19,590
諸雑費（まるめ）		式	1				6		
計							19,590		
単価							19,590	円／人日	

参考資料（１）

単価使用年月	2026. 3
歩掛使用年月	2026. 3
労務調整係数	1.000-00-00-2-0

	名称	規格	単位	回	数量	金額	単価	摘要
	重建設機械分解組立輸送	分解組立+輸送(往復) オールケーシング掘削機 スキッド式(クローラクレーン排2014年70~90t)	単位	回	数量	1		3,387,000
	特殊作業員		人	4.9	29,580	144,942		
	クローラクレーン [油圧駆動ウインチ・ラチスジブ]	基礎工事用 排ガス型 2014年規制 70~90t 吊	時間	11.9	36,060	429,114		
	運搬費等率 490%		式	1		2,812,874		
	諸雑費 (まるめ)		式	1		70		
	計					3,387,000		
	単価					3,387,000	円/回	

参考資料（1）

単価使用年月	2026. 3
歩掛使用年月	2026. 3
労務調整係数	1.000-00-00-2-0

	重建設機械分解組立輸送	分解組立+輸送(往復) クローレン系 35t吊超80t吊以下(クラム平積0.6m3超2m3下) 標準(1.0)	単位	回	数量	1	単価	1,295,000
	名称	規格	単位	数量	単価	金額	摘要	
	特殊作業員		人	5.5	29,580	162,690		
	ラフテレーンクレーン [油圧伸縮ジブ型]	25t吊	日	1.5	53,200	79,800		
	運搬費等率 434%		式	1		1,052,406		
	諸雑費(まるめ)		式	1		104		
	計					1,295,000		
	単価					1,295,000	円/回	

参考資料（１）

単価使用年月	2026. 3
歩掛使用年月	2026. 3
労務調整係数	1.000-00-00-2-0

	システム初期費（ICT）	ブルドーザ	単位	式	数量	1	単価	548,000
	名称	規格	単位	数量	単価	金額	摘要	
	システム初期費	ブルドーザ	式	1		548,000		
	計					548,000		
	単価					548,000	円/式	

単価使用年月	2026. 3
歩掛使用年月	2026. 3
労務調整係数	1.000-00-00-2-0

	システム初期費（ICT）	バックホウ	単位	式	数量	1	単価	598,000
	名称	規格	単位	数量	単価	金額	摘要	
	システム初期費	バックホウ	式	1		598,000		
	計					598,000		
	単価					598,000	円/式	

参考資料（２）

単価使用年月	2026. 3
歩掛使用年月	2026. 3
労務調整係数	1.000-00-00-2-0

	全回転型オールケーシング掘削機運 転	1,000mm 13.9m	単位	日	数量	1	単価	271,500
	名称	規格	単位	数量	単価	金額	摘要	
	運転手（特殊）		人	1	32,334	32,334		
	軽油		L	88	129	11,352		
	全回転型オールケーシング掘削機 [ケーシングD]	スキッド式・ディーゼル油圧駆動 径φ1500mm	供用日	1.46	156,000	227,760		
	諸雑費（まるめ）		式	1		54		
	計					271,500		
	単価					271,500	円／日	

参考資料（２）

単価使用年月	2026. 3
歩掛使用年月	2026. 3
労務調整係数	1.000-00-00-2-0

	クローラクレーン運転	1,000mm 13.9m	単位	日	数量	1	単価
名称	規格	単位	数量	単価	金額	摘要	
運転手（特殊）		人	1	32,334	32,334		
軽油		L	106	129	13,674		
クローラクレーン [油圧駆動ウインチ・ラチスジブ]	基礎工事用 排ガス型 2014年規制 70～90t吊	供用日	1.39	128,000	177,920		
諸雑費（まるめ）		式	1		72		
計					224,000		
単価					224,000	円／日	

参考資料（２）

単価使用年月	2026. 3
歩掛使用年月	2026. 3
労務調整係数	1.000-00-00-2-0

	バックホウ（クローラ型）運転		単位	日	数量	1	単価	
名称	規格	単位	数量	単価	金額	摘要		
運転手（特殊）		人	0.8	32,334	25,867			
軽油		L	35	129	4,515			
バックホウ（クローラ型） [後方超小旋回型]	山積0.5m ³ （平積0.4m ³ ）	日	1.6	7,020	11,232			
諸雑費（まるめ）		式	1		6			
計					41,620			
単価					41,620	円／日		

参考資料（２）

単価使用年月	2026. 3
歩掛使用年月	2026. 3
労務調整係数	1.000-00-00-2-0

	材料費（t）		単位	t	数量		1	単価	
	名称	規格	単位	数量	単価	金額	摘要		
	補強リング材料費	平鋼 FB-12x50	t	1	143,000	143,000			143,000
	計					143,000			
	単価					143,000		円／t	

単価使用年月	2026. 3
歩掛使用年月	2026. 3
労務調整係数	1.000-00-00-2-0

	材料費（個）		単位	個	数量		1	単価	
	名称	規格	単位	数量	単価	金額	摘要		
	補強リング固定用Uボルト材料費	D22用（ナット2個含む）	個	1	250	250			250
	計					250			
	単価					250		円／個	

参考資料（２）

						単価使用年月	2026. 3
						歩掛使用年月	2026. 3
						労務調整係数	1.000-00-00-2-0
	材料費（個）		単位	個	数量		単価
						1	250
名称	規格	単位	数量	単価	金額	摘要	
スパー固定用バルブ材料費	D22用（ナット2個含む）	個	1	250	250		
計					250		
単価					250	円／個	

						単価使用年月	2026. 3
						歩掛使用年月	2026. 3
						労務調整係数	1.000-00-00-2-0
	材料費（個）		単位	個	数量		単価
						1	175,000
名称	規格	単位	数量	単価	金額	摘要	
銘板材料費	600x400 鋳物用銅合金地金	個	1	175,000	175,000		
計					175,000		
単価					175,000	円／個	

参考資料（２）

単価使用年月	2026. 3
歩掛使用年月	2026. 3
労務調整係数	1.000-00-00-2-0

	バックホウ（クローラ型）運転		単位	日	数量	1	単価	
名称	規格	単位	数量	単価	金額	摘要		
運転手（特殊）		人	1	32,334	32,334			
軽油		L	37	129	4,773			
バックホウ（クローラ）〔標準・クレーン機能付き〕	山積0.28m ³ （平積0.2m ³ ） 1.7t吊	日	1.6	5,960	9,536			
諸雑費（まるめ）		式	1		7			
計					46,650			
単価					46,650	円／日		

参考資料（２）

単価使用年月	2026. 3
歩掛使用年月	2026. 3
労務調整係数	1.000-00-00-2-0

	材料費（m ² ）		単位	m ²	数量		1	単価	
	名称	規格	単位	数量	単価	金額	摘要		
	溶接金網材料費	丸鉄線溶接金網 6.0x150x150	m ²	1	480	480			
	計					480			
	単価					480	円/m ²		

単価使用年月	2026. 3
歩掛使用年月	2026. 3
労務調整係数	1.000-00-00-2-0

	材料費（個）		単位	個	数量		1	単価	
	名称	規格	単位	数量	単価	金額	摘要		
	足掛け金物材料費	現場打用 30SW（幅303） Φ19	個	1	2,970	2,970			
	計					2,970			
	単価					2,970	円/個		

参考資料（２）

単価使用年月	2026. 3
歩掛使用年月	2026. 3
労務調整係数	1.000-00-00-2-0

	材料費（組）		単位	組	数量		1	単価	
	名称	規格	単位	数量	単価	金額	摘要		
	箱型スクリーン材料費	SUS304 700x800x300	組	1	1,180,000	1,180,000			1,180,000
	計					1,180,000			
	単価					1,180,000		円／組	

単価使用年月	2026. 3
歩掛使用年月	2026. 3
労務調整係数	1.000-00-00-2-0

	材料費（組）		単位	組	数量		1	単価	
	名称	規格	単位	数量	単価	金額	摘要		
	フラップゲート材料費	□600x600 ステンレス製	組	1	306,000	306,000			306,000
	計					306,000			
	単価					306,000		円／組	

参考資料（２）

単価使用年月	2026. 3
歩掛使用年月	2026. 3
労務調整係数	1.000-00-00-2-0

	材料費（個）		単位	個	数量		1	単価	
	名称	規格	単位	数量	単価	金額	摘要		
	ボックスカルパート材料費	T245 600x600x1000 短切 メスフラット	個	1	84,500	84,500			
	計					84,500			
	単価					84,500	円／個		

単価使用年月	2026. 3
歩掛使用年月	2026. 3
労務調整係数	1.000-00-00-2-0

	材料費（個）		単位	個	数量		1	単価	
	名称	規格	単位	数量	単価	金額	摘要		
	ボックスカルパート材料費	T245 600x600x1785 短切 オスフラット	個	1	121,000	121,000			
	計					121,000			
	単価					121,000	円／個		

参考資料（2）

						単価使用年月	2026. 3
						歩掛使用年月	2026. 3
						労務調整係数	1.000-00-00-2-0
	材料費（m）		単位	m	数量		単価
					1		11,300
名称		規格	単位	数量	単価	金額	摘要
立入防止柵材料費		H=1800 参考型番：UN-50	m	1	11,300	11,300	
計						11,300	
単価						11,300	円/m

						単価使用年月	2026. 3
						歩掛使用年月	2026. 3
						労務調整係数	1.000-00-00-2-0
	材料費（組）		単位	組	数量		単価
					1		166,000
名称		規格	単位	数量	単価	金額	摘要
門扉材料費		両開き：高さ1800 x 幅3000 (UN (A型) 紛体塗装)	組	1	166,000	166,000	
計						166,000	
単価						166,000	円/組

参考資料（２）

単価使用年月	2026. 3
歩掛使用年月	2026. 3
労務調整係数	1.000-00-00-2-0

	材料費（個）		単位	個	数量	1	単価
	名称	規格	単位	数量	単価	金額	摘要
	遠心ホックスカルハート材料費	I型 Φ300x2400	個	1	39,500	39,500	
計						39,500	
単価						39,500	円／個

参考資料（２）

単価使用年月	2026. 3
歩掛使用年月	2026. 3
労務調整係数	1.000-00-00-2-0

名称	規格	単位	時間	数量	単価	金額	単価	摘要
クローラクレーン [油圧駆動ウインチ・ラチスジブ]	基礎工事用 排ガス型 2014年規制 70～90t 吊					1		36,060
運転手（特殊）		人	0.17	32,334		5,496		
軽油		L	16	129		2,064		
クローラクレーン [油圧駆動ウインチ・ラチスジブ]	基礎工事用 排ガス型 2014年規制 70～90t 吊	時間	1	28,500		28,500		
諸雑費（まるめ）		式	1			0		
計						36,060		
単価						36,060	円/時間	

共通仮設費

主たる工種							
単独（追加工事）： 道路改良工事			合算工事： 0				
対象工事費	168,629,690	直接工事費	168,629,690	準備費	0	事業損失	0
対象工事費に含まれる全処分費額		単独（追加工事）	46,530	現工事	0	合算工事	0
非対象額計（－）		0					
管理費区分1		0 (橋梁、PC桁、門扉、ポンプ等購入費)					
管理費区分2, 7		0 (工場原価)					
管理費区分5		0 (一般管理費等のみ対象額)					
管理費区分9		0 (間接費非対象額)					
管理費区分T		0 (全処分費等のうち3%または3000万円を超える額)					
対象額 支 給 品（＋）		0					
無償貸付機械評価額（＋）		0					
共通仮設費対象額							
単独（追加工事）		168,629,690	現工事		0	合算工事	0
全処分費等を除く共通仮設費対象額		168,583,160			0		0
共通仮設費（率分）							
率（補正前）		9.28 %			0 %		
施工地域等補正		0 %	ICT施工補正		1		
率（補正後）		9.47 %	(9.28% × 週休1.02)				
計上額		15,969,000			0		
比較結果							
当該追加工事		A					
		0	0			調整工事計上額	0

共通仮設費

現場環境改善費対象工事費	168,583,160	直接工事費	168,629,690		
非対象額計(一)	46,530				
管理費区分1	0	(橋梁、PC桁、門扉、ポンプ等購入費)			
管理費区分2,7	0	(工場原価)			
管理費区分5	0	(一般管理費等のみ対象額)			
管理費区分9	0	(間接費非対象額)			
管理費区分T	46,530	(直接工事費に含まれる処分費等)			
対象額 支給品(+)	0				
無償貸付機械評価額(+)	0				
現場環境改善費対象額(Pi)					
単独(追加工事)	168,583,160	現工事	0	合算工事	0
現場環境改善費					
率(補正前)	0.89%		0%		0%
施工地域等補正	市街地以外				
率(補正後)	0.89%				
計上額	1,500,000		0		0
比較結果	当該追加工事	A		調整工事計上額	0
	0	0			

共通仮設費

共通仮設費（積上分）	5,900,025				
運搬費	4,682,000	準備費	0	事業損失防止施設費	0
安全費	0	役務費	0	技術管理費	1,218,025
営繕費	0	現場環境改善費	0		
共通仮設費計					23,369,025

現場管理費

単独（追加工事）純工事費	191,998,715	単独（追加工事）直接工事費	168,629,690	単独（追加工事）共通仮設費	23,369,025
非対象額計（－）	7,800				
管理費区分2, 7	0	（工場原価）			
管理費区分5	0	（一般管理費等のみ対象額）			
管理費区分9	7,800	（間接費非対象額）			
管理費区分T	0	（全処分費等のうち3%または3000万円を超える額）			
対象額 支給品（＋）	0				
無償貸付機械等評価額（＋）	0				
現場管理費対象純工事費					
単独（追加工事）	191,990,915	現工事	0	合算工事	0
全処分費等を除く	191,944,385		0		0
現場管理費対象純工事費（調整工事入力で使用）					
率（補正前）	28.77 %		0 %		0 %
施工地域等補正	0 %				
施工時期補正	0 %	熱中症補正	0 %	ICT施工補正	1
緊急工事補正	0 %				
砂防・地すべり補正	0 %		0 %		
率（補正後）	29.63 %（28.77% × 週休1.03）		0 %		
計上額	56,886,000		0		0
			10,404,669	（工事価格に含まれる平均的な法定福利費概算額）	
比較結果 当該追加工事	A				
	0			調整工事計上額	0

一般管理費等（当初）

事務所名	大宮国道事務所 工務課	工事番号	2025011000	第 0 回変更
発注年月	令和08年01月	契約区分	単年度（繰越を含む）の分任官	主工種
			道路改良工事	

工事原価	248,884,715				
純工事費	191,998,715	現場管理費	56,886,000	工期延長等に伴う現場維持費	0
非対象額計（－）	7,800				
管理費区分9	7,800	（支給品を除く間接費非対象額）			
管理費区分T	0	（全処分費等のうち3%または3000万円を超える額）			
一般管理費等対象工事原価					
単独（追加工事）	248,876,915	現工事	0	合算工事	0
全処分費等を除く					
一般管理費等対象工事原価	248,830,385	現工事	0	合算工事	0
	（調整工事入力で使用）				
前払金支出割合による補正係数	1	現工事			
財団法人等による補正係数	1				
契約保証に係る一般管理費対象工事原価	248,876,915				
契約保証に係る補正值	0.04 %				
一般管理費率					
単独（追加工事）	15.13 %	現工事	0 %	合算工事	0 %
一般管理費	37,745,285				
業務委託料等	0				
調査基準価格	287,606,000				
調査基準価格の100/110	261,460,000	（ 91.22 %）			

工 事 数 量 総 括 表

工 事 名 R 7 国道 1 7 号本庄道路金久保地区改良工事

国土交通省 関東地方整備局
大宮国道事務所 工務課

工事数量総括表

工事名	R 7 国道 1 7 号本庄道路金久保地区改良工事 (当 初)					
工事区分・工種・種別・細別	規格	単位	数量 (前回)	数量 (今回)	数量増減	摘要
道路改良		式		1		
道路土工		式		1		
掘削工		式		1		
掘削	土砂	m3		30		
路体盛土工		式		1		
路体(築堤)盛土	2.5m未満	m3		20		
路体盛土工(ICT)		式		1		
路体(築堤)盛土(ICT)		m3		11,980		
土砂等運搬	土砂(岩塊・玉石混り土含む) 小島地区仮置き場～現場	m3		4,540		
土砂等運搬	土砂(岩塊・玉石混り土含む) 深谷BP～現場	m3		8,660		
積込(ルース)	土砂	m3		13,200		

工事数量総括表

工事名	R 7 国道 1 7 号本庄道路金久保地区改良工事 (当 初)					
工事区分・工種・種別・細別	規格	単位	数量 (前回)	数量 (今回)	数量増減	摘要
路床盛土工		式		1		
路床盛土	4.0m以上	m3		4,010		
土材料	礫質土 路床用 最大粒径100mm	m3		4,010		
裏込め工		式		1		
裏込め盛土		m3		340		
土材料	RC-40	m3		340		
暗渠排水管	据付 波状管 200~400mm	m		48		
法面整形工		式		1		
法面整形(切土部)	現場制約無し 礫質土、砂及び砂質土、粘性土	m2		40		
法面整形工 (ICT)		式		1		
法面整形(盛土部) (ICT)	法面締固め無し	m2		950		

工事数量総括表

工事名	R 7 国道 1 7 号本庄道路金久保地区改良工事 (当 初)					
工事区分・工種・種別・細別	規格	単位	数量 (前回)	数量 (今回)	数量増減	摘要
防草コンクリート		式		1		
張りコンクリート	18-8-25 (20) 高炉 W/C指定無し t=70m m	m2		180		
基礎材	再生クラッシュラン40～0 敷厚 0.1m	m2		180		
地盤改良工		式		1		
固結工		式		1		
浅層混合処理	補強土壁部	m2		101		
浅層混合処理	重力式擁壁部	m2		16		
法面工		式		1		
植生工		式		1		
植生シート	植生シート工(標準品)	m2		790		
擁壁工		式		1		

工事数量総括表

工事名	R 7 国道 1 7 号本庄道路金久保地区改良工事 (当 初)					
工事区分・工種・種別・細別	規格	単位	数量 (前回)	数量 (今回)	数量増減	摘要
作業土工 AD1		式		1		
床掘り	土砂	式		1		
埋戻し	土砂	式		1		
基面整正		式		1		
作業土工 AU1		式		1		
床掘り	土砂	式		1		
埋戻し	土砂 小規模	式		1		
基面整正		式		1		
場所打杭工 AD1		式		1		
場所打杭	杭径 1000mm 杭長(設計長) 12.5m	本		9		
積込(ルース)	土砂	m3		90		

工事数量総括表

工事名	R 7 国道 1 7 号本庄道路金久保地区改良工事 (当 初)					
工事区分・工種・種別・細別	規格	単位	数量 (前回)	数量 (今回)	数量増減	摘要
整地		m3		90		
土砂等運搬	土砂(岩塊・玉石混り土含む) 現場～場内仮置き場	m3		90		
殻積込		m3		6.5		
殻運搬	コンクリート殻(無筋)	m3		6.5		
殻処分	コンクリート殻(無筋)	m3		6.5		
場所打杭工 AU1		式		1		
場所打杭	杭径 1000mm 杭長(設計長) 12.5m	本		15		
積込(ルース)	土砂	m3		150		
整地		m3		150		
土砂等運搬	土砂(岩塊・玉石混り土含む) 現場～場内仮置き場	m3		150		
殻積込		m3		10		

工事数量総括表

工事名	R 7 国道 1 7 号本庄道路金久保地区改良工事 (当 初)					
工事区分・工種・種別・細別	規格	単位	数量 (前回)	数量 (今回)	数量増減	摘要
殻運搬	コンクリート殻(無筋)	m3		10		
殻処分	コンクリート殻(無筋)	m3		10		
場所打擁壁工 AD1		式		1		
均しコンクリート	18-8-25(20)高炉 W/C指定無し 敷厚 10 c m	m2		60		
コンクリート	逆T型・L型擁壁 擁壁の平均高さ 7. 02m 24-12-25(20)(高炉) 一般養生 コンクリート夜間割増無	m3		107		
置換コンクリート	18-8-25(20)高炉 W/C指定無し	m3		0.8		
鉄筋	SD345 D13	t		0.94		
鉄筋	SD345 D16~25	t		5.7		
型枠	一般型枠	式		1		
足場	安全ネット必要	式		1		
目地板	瀝青質目地板 t =20	m2		5.7		

工事数量総括表

工事名	R 7 国道 1 7 号本庄道路金久保地区改良工事 (当 初)					
工事区分・工種・種別・細別	規格	単位	数量 (前回)	数量 (今回)	数量増減	摘要
銘板	600x400 鋳物用銅合金地金	箇所		1		
場所打擁壁工 AU1		式		1		
均しコンクリート	18-8-25 (20) 高炉 W/C指定無し 敷厚 10 c m	m2		92		
コンクリート	逆T型・L型擁壁 擁壁の平均高さ 7. 02m 24-12-25 (20) (高炉) 一般養生 コンクリート夜間割増無し	m3		180		
置換コンクリート	18-8-25 (20) 高炉 W/C指定無し	m3		0.7		
鉄筋	SD345 D13	t		1.3		
鉄筋	SD345 D16~25	t		7.62		
鉄筋	SD345 D29~32	t		2.34		
型枠	一般型枠	式		1		
足場	安全ネット必要	式		1		
目地板	瀝青質目地板 t=20	m2		18		

工事数量総括表

工事名	R 7 国道 1 7 号本庄道路金久保地区改良工事 (当 初)					
工事区分・工種・種別・細別	規格	単位	数量 (前回)	数量 (今回)	数量増減	摘要
銘板	600x400 鋳物用銅合金地金	箇所		1		
調整池工 9号調整池		式		1		
掘削工		式		1		
掘削	土砂	m3		300		
路体盛土工		式		1		
路体(築堤)盛土	2.5m未満	m3		230		
路体(築堤)盛土	2.5m以上4.0m未満	m3		130		
路体(築堤)盛土	4.0m以上	m3		10		
法面整形工		式		1		
法面整形(切土部)	現場制約無 ㄨ質土、砂及び砂質土、粘性土	m2		60		
法面整形(盛土部)	法面締固め無 現場制約無	m2		80		

工事数量総括表

工事名	R 7 国道 1 7 号本庄道路金久保地区改良工事 (当 初)					
工事区分・工種・種別・細別	規格	単位	数量 (前回)	数量 (今回)	数量増減	摘要
作業土工		式		1		
床掘り	土砂 小規模	式		1		
埋戻し	土砂 小規模	式		1		
コンクリートブロック工(コンクリートブロック積)		式		1		
現場打基礎コンクリート	18-8-25(高炉) 底幅 43 c m 高さ 25 c m	m		128		
現場打基礎コンクリート	18-8-25(高炉) 底幅 52 c m 高さ 30 c m	m		14		
現場打小口止コンクリート	18-8-25(高炉)	m3		1.4		
コンクリート(間知)ブロック積	控え35cm	m2		454		
胴込・裏込材(碎石)	再生碎石 RC-40	m3		270		
吸出し防止材(全面)設置	合繊不織布 10mm	m2		20		
現場打天端コンクリート	18-8-25(高炉)	m3		10		

工事数量総括表

工事名	R 7 国道 1 7 号本庄道路金久保地区改良工事 (当 初)					
工事区分・工種・種別・細別	規格	単位	数量 (前回)	数量 (今回)	数量増減	摘要
目地板	瀝青繊維質目地板t=10 現場打天端コンクリート	m2		1		
法覆護岸工		式		1		
張りコンクリート	18-8-25 (20) 高炉 t=100mm	m2		716		
溶接金網	6.0x150x150	m2		348		
付帯道路工		式		1		
張りコンクリート	18-8-25 (20) 高炉 t=100mm	m2		53		
溶接金網	6.0x150x150	m2		47		
路盤	RC-40 t=20cm	m2		18		
表層	再生密粒度アスコン (20) t=5cm	m2		18		
放流施設		式		1		
均しコンクリート	敷厚10cm 18-8-25 (20) 高炉 W/C指定無し	m2		12		

工事数量総括表

工事名	R 7 国道 1 7 号本庄道路金久保地区改良工事 (当 初)					
工事区分・工種・種別・細別	規格	単位	数量 (前回)	数量 (今回)	数量増減	摘要
コンクリート	24-12-25 (20) 高炉	m ³		3.8		
コンクリート	18-8-25 (20) 高炉	m ³		2.7		
鉄筋	SD345 D13	t		0.12		
型枠	一般型枠	式		1		
目地板	瀝青質目地板 t=20	m ²		0.5		
止水板	FF(塩ビ製) 200×5	m		2.7		
支保	f ≤ 40kN/m ² [t ≤ 120cm]	式		1		
足掛け金物	現場打用 30SW Φ19	箇所		7		
箱型スクリーン	SUS 700x800x300	箇所		1		
フラップゲート	SUS □600x600	箇所		1		
プレキャストボックス	600x600	m		4.8		

工事数量総括表

工事名	R 7 国道 1 7 号本庄道路金久保地区改良工事 (当 初)					
工事区分・工種・種別・細別	規格	単位	数量 (前回)	数量 (今回)	数量増減	摘要
防止柵工		式		1		
基礎ブロック, 鋼管基礎	基礎ブロック 180x180x450	基		82		
金網・支柱(立入防止柵)	高さ1.8m x 間隔2.0m	m		163		
門扉	両開き 高さ1.8m x 幅3.0m	基		1		
石・ブロック積(張)工		式		1		
作業土工 上り線起点側		式		1		
床掘り	土砂	式		1		
埋戻し	土砂 小規模	式		1		
基面整正		式		1		
作業土工 LW-2, RW-1, RW-2		式		1		
床掘り	土砂 小規模	式		1		

工事数量総括表

工事名	R 7 国道 1 7 号本庄道路金久保地区改良工事 (当 初)					
工事区分・工種・種別・細別	規格	単位	数量 (前回)	数量 (今回)	数量増減	摘要
埋戻し	土砂 小規模	式		1		
コンクリートブロック工(コンクリートブロック積) 上り線起点側		式		1		
現場打基礎コンクリート	18-8-25(高炉) 底幅 52 c m 高さ 30 c m	m		77		
コンクリート(間知)ブロック積	控え350	m2		134		
胴込・裏込材(砕石)	再生砕石 RC-40	m3		28		
現場打天端コンクリート	18-8-25(高炉)	m3		6.2		
目地板	樹脂発泡体(15倍発泡) t=10	m2		0.6		
コンクリートブロック工(コンクリートブロック積) LW-2, RW-1, RW-2		式		1		
現場打基礎コンクリート	18-8-25(高炉) 底幅 52 c m 高さ 30 c m	m		18		
現場打小口止コンクリート	18-8-25(高炉)	m3		0.9		
コンクリート(間知)ブロック積	控え350	m2		28		

工事数量総括表

工事名	R 7 国道 1 7 号本庄道路金久保地区改良工事 (当 初)					
工事区分・工種・種別・細別	規格	単位	数量 (前回)	数量 (今回)	数量増減	摘要
洞込・裏込材(砕石)	再生砕石 RC-40	m3		8.2		
現場打天端コンクリート	18-8-25(高炉)	m3		1.4		
目地板	樹脂発泡体(15倍発泡)t=10	m2		2.1		
排水構造物工		式		1		
作業土工		式		1		
床掘り	土砂 小規模	式		1		
埋戻し	土砂 小規模	式		1		
側溝工		式		1		
プレキャストU型側溝	PU1-300x300x2000	m		280		
管渠工		式		1		
遠心ホックスカルハート	Φ300	m		66		

工事数量総括表

工事名	R 7 国道 1 7 号本庄道路金久保地区改良工事 (当 初)					
工事区分・工種・種別・細別	規格	単位	数量 (前回)	数量 (今回)	数量増減	摘要
集水枡・マンホール工		式		1		
現場打ち集水枡	G0-500x500x500	箇所		2		
現場打ち集水枡	G1-500x500x500	箇所		2		
現場打ち集水枡	G1-500x500x600	箇所		1		
現場打ち集水枡	G2-500x500x600	箇所		1		
現場打ち集水枡	G3-500x500x900	箇所		1		
現場打ち集水枡	G3-500x500x2000	箇所		1		
足掛け金物	現場打用 φ19	箇所		5		
仮設工		式		1		
交通管理工		式		1		
交通誘導警備員 A	昼間作業	人日		100		

工事数量総括表

工事名	R 7 国道 1 7 号本庄道路金久保地区改良工事 (当 初)					
工事区分・工種・種別・細別	規格	単位	数量 (前回)	数量 (今回)	数量増減	摘要
直接工事費		式		1		
共通仮設費		式		1		
共通仮設費		式		1		
運搬費		式		1		
重建設機械分解組立輸送費	全回転式ホルケシグ掘削機	回		1		
重建設機械分解組立輸送費	クローラークレーン	回		1		
技術管理費		式		1		
土壌分析費	六価クロム溶出試験費	検体		1		
システム初期費(ICT)	路体盛土(ICT)	式		1		
システム初期費(ICT)	法面整形(ICT)	式		1		
道路施設基本データ作成費用		式		1		

工事数量総括表

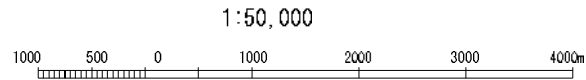
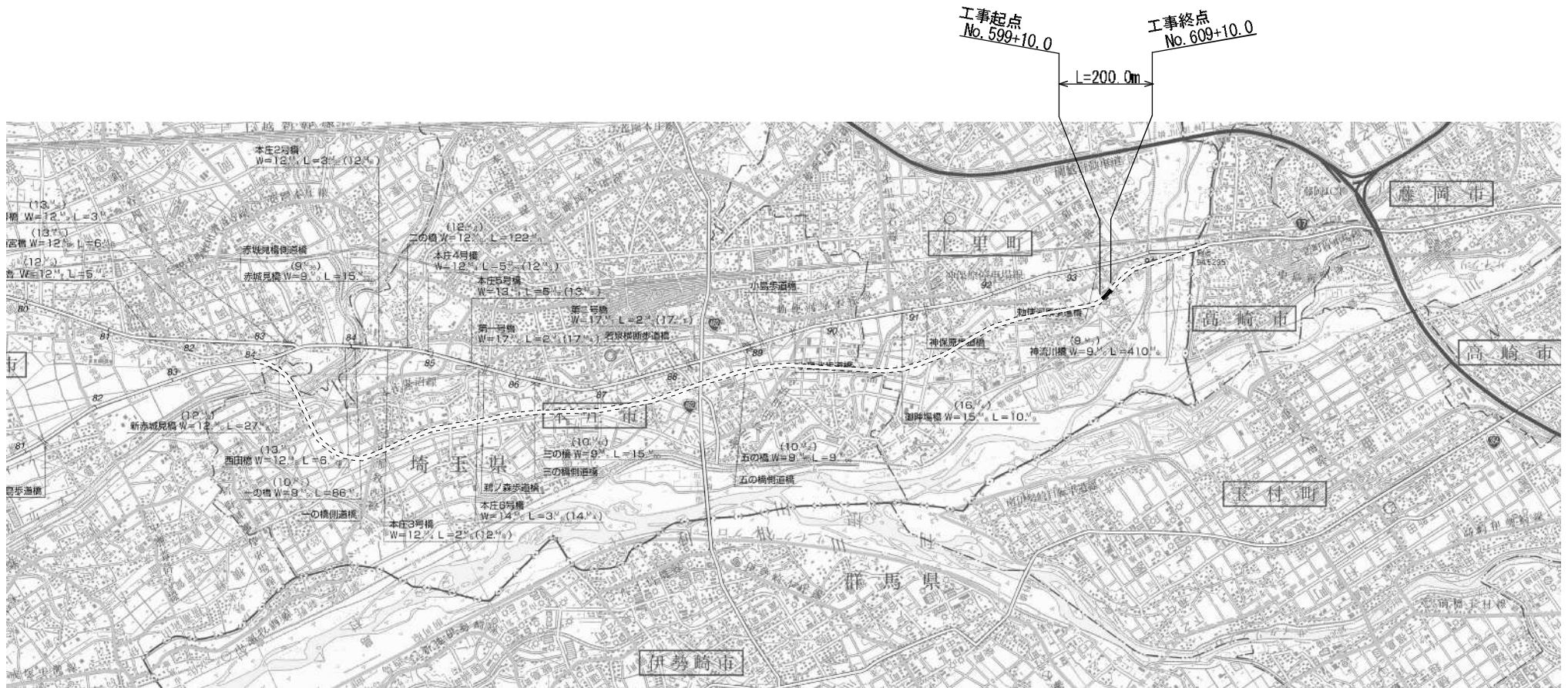
工事名	R 7 国道 1 7 号本庄道路金久保地区改良工事 (当 初)					
工事区分・工種・種別・細別	規格	単位	数量 (前回)	数量 (今回)	数量増減	摘要
現場環境改善費 (率計上)		式		1		
共通仮設費 (率計上)		式		1		
純工事費		式		1		
現場管理費		式		1		
工事原価		式		1		
一般管理費等		式		1		
工事価格		式		1		
消費税相当額		式		1		
工事費計		式		1		

R7国道17号本庄道路金久保地区改良工事

(当 初) 請負工事費計算書

(1)直接工事費	168,629,690		
(2)共通仮設費	23,369,025		
(3)純工事費	191,998,715		
(1)+(2)			
(4)現場管理費	56,886,000		
(5)工期延長等に伴う現場維持等の費用	0	(16)工場製作純工事費	0
		(17)工場管理費	0
(6)工事原価	248,884,715	(18)工場製作原価	0
(3)+(4)+(5)+(18)		(16)+(17)	
(7')一般管理費等(計上額)	37,745,285	((7)一般管理費等(計算額)	37,754,628
(8')その他費目計	0		
(9)業務委託料等	0		
(10)工事価格	286,630,000		
(6)+(7')+(8')+(9) (万円未満切り捨て)			
(11)消費税相当額	28,663,000		
(12)請負工事価格	315,293,000		
(10)+(11)			
(13)入札書比較価格	286,630,000		
(請負工事費の100/110)			
(14)調査基準価格	287,606,000		
(15)調査基準価格の100/110	261,460,000		
(万円未満切り捨て)			

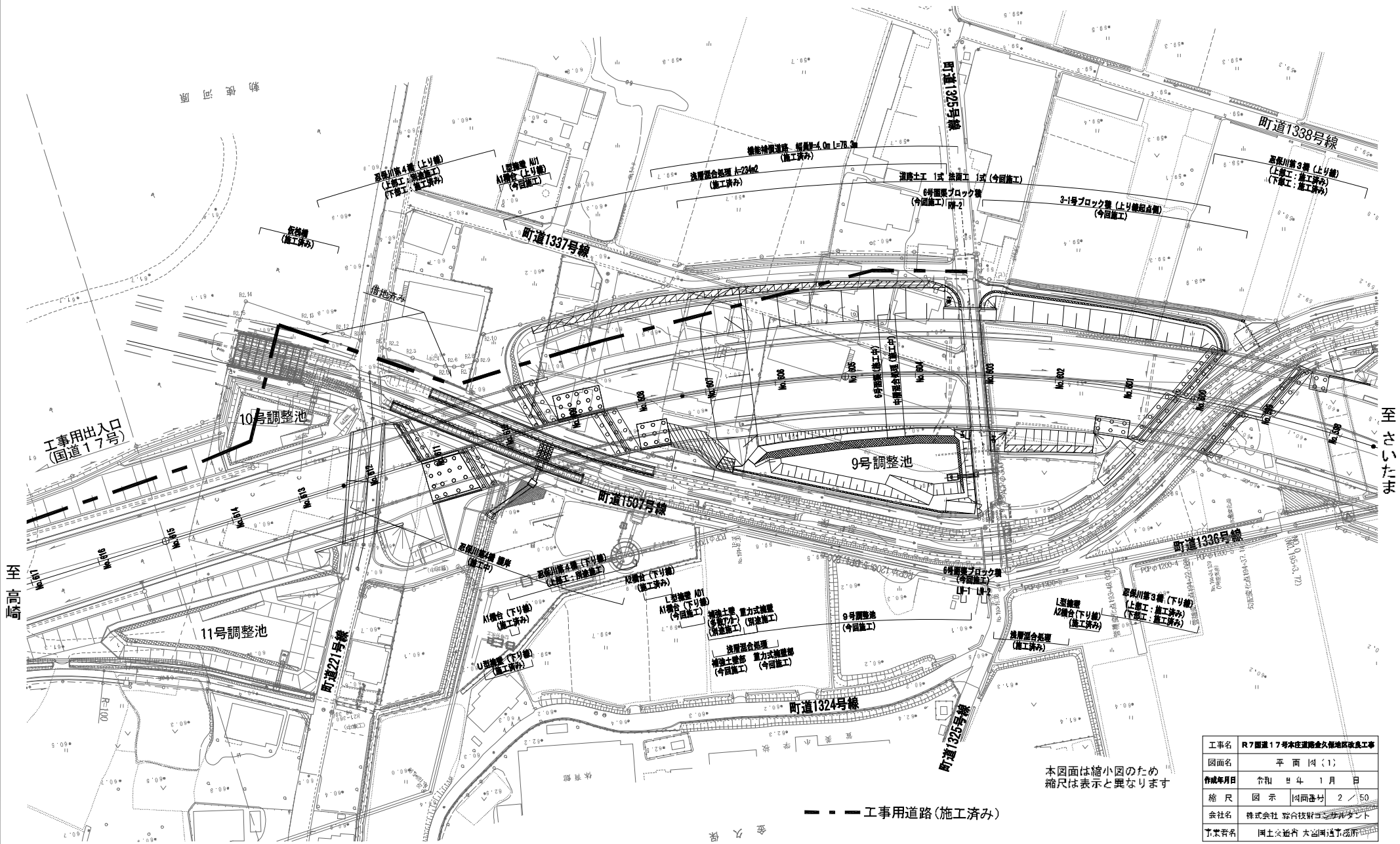
位置図 $S=1:50,000$



工事名	R7国道17号本庄道路金久保地区改良工事				
図面名	位置図				
作成年月日	令和 8 年 1 月 日				
縮尺	1:50,000	図面番号	1 / 50		
会社名	三井共同建設コンサルタント株式会社 株式会社ドーコン 株式会社総合技術コンサルタント 大日コンサルタント株式会社				
所長	副所長	課長	係長	設計	
事業者名	国土交通省 大宮国道事務所				

平面図(1)

縮尺=1:500



工事名	R7国道17号本庄道間金久保地区改良工事		
図面名	平面図(1)		
作成年月日	令和	5年	1月 日
縮尺	図示	図面番号	2 / 50
会社名	株式会社 総合技術センター		
作業番号	国土交通省 大宮国道事務所		

本図面は縮小図のため
縮尺は表示と異なります

--- 工事用道路(施工済み)

至高島

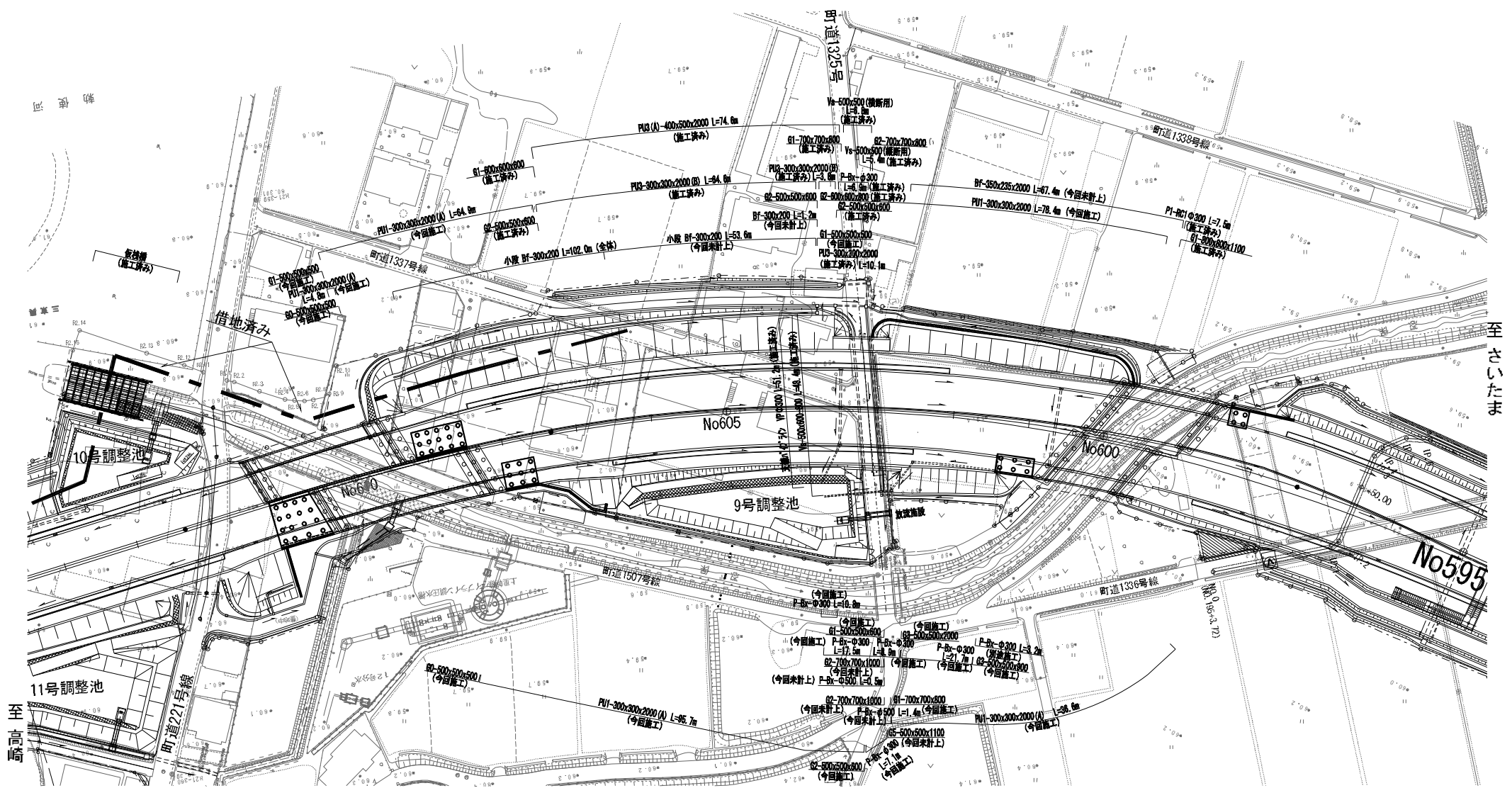
至大井町

金久保

平面図(2)

縮尺=1:500

(排水構造物)



至さいたま

至高崎

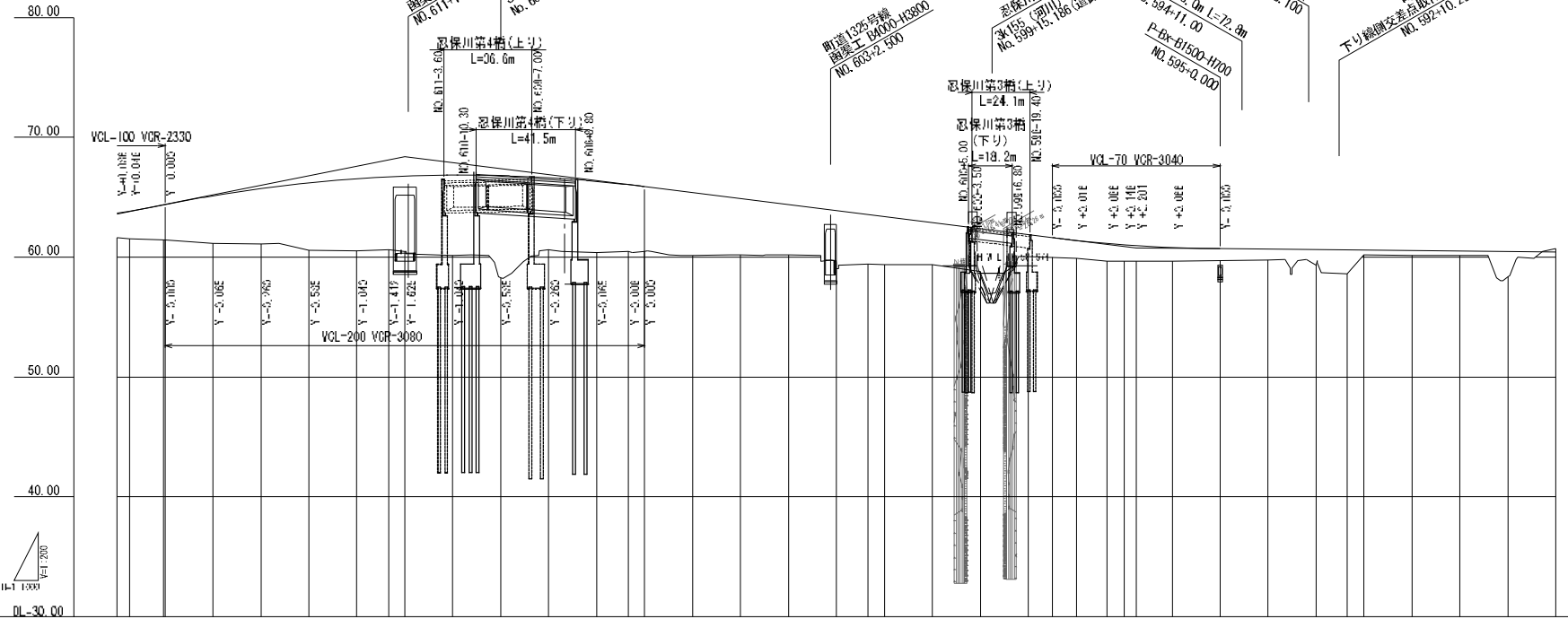
本図面は縮小図のため
縮尺は表示と異なります

工事名	R7国道17号本庄道徳金久保地区改良工事		
図面名	平面図(2)		
作成年月日	令和8年1月11		
縮尺	図示	図面番号	3/50
会社名	株式会社 綜合技術コンサルタント		
作業番号	国土交通省 大宮国道事務所		

縦断図

本庄道路（本線）

H:1:1000
V:1:500



断面	橋高	橋端高	道路面高	中点高	断面	曲線	矢高
No. 618	61.63	61.53	61.67	5.308	A=200	1.00%	
MA12-1	61.53	61.53	61.67	13.944	R=∞	-2.00%	
MA12-2	61.53	61.53	61.67	20.000	L=107.836	0.00%	
No. 617	61.46	61.46	61.67	20.000	L=130.000	0.00%	
No. 616	61.14	61.14	61.12	20.000	L=107.836	0.00%	
No. 615	61.12	61.12	61.12	20.000	L=130.000	0.00%	
No. 614	60.59	60.59	60.59	20.000	L=107.836	0.00%	
No. 613	60.51	60.51	60.51	13.205	L=130.000	0.00%	
MA11-2	60.64	60.64	60.64	6.795	L=107.836	0.00%	
No. 612	60.48	60.48	60.48	20.000	L=130.000	0.00%	
No. 611	60.14	60.14	60.14	20.000	L=107.836	0.00%	
No. 610	58.26	58.26	58.26	20.000	L=130.000	0.00%	
No. 609	60.60	60.60	60.60	20.000	L=107.836	0.00%	
No. 608	60.37	60.37	60.37	13.205	L=130.000	0.00%	
KE11-2	60.50	60.50	60.50	6.795	L=107.836	0.00%	
No. 607	60.47	60.47	60.47	20.000	L=130.000	0.00%	
No. 606	60.15	60.15	60.15	20.000	L=107.836	0.00%	
No. 605	60.17	60.17	60.17	20.000	L=130.000	0.00%	
No. 604	60.19	60.19	60.19	20.000	L=107.836	0.00%	
No. 603	58.57	58.57	60.05	13.056	L=130.000	0.00%	
SP11	63.559	59.40	63.559	6.944	R=400	0.00%	
No. 602	59.39	59.39	60.05	20.000	L=199.733	0.00%	
No. 601	59.39	59.39	60.05	20.000	L=130.000	0.00%	
No. 600	58.79	58.79	60.05	20.000	L=199.733	0.00%	
No. 599	60.05	60.05	60.05	10.000	L=130.000	0.00%	
-15.000	59.98	59.98	61.85	10.500	L=199.733	0.00%	
No. 598	59.90	59.90	61.40	12.900	L=130.000	0.00%	
KE11-1	59.65	59.65	61.19	7.092	L=107.836	0.00%	
No. 597	59.66	59.66	61.03	5.000	L=130.000	0.00%	
-15.000	59.67	59.67	61.03	15.500	L=199.733	0.00%	
No. 596	59.68	59.68	60.79	20.000	L=130.000	0.00%	
No. 595	59.69	59.69	60.60	20.000	L=199.733	0.00%	
No. 594	59.74	59.74	60.65	20.000	L=130.000	0.00%	
No. 593	59.32	59.32	60.61	12.900	L=199.733	0.00%	
MA11-1	58.60	58.60	60.58	7.092	L=107.836	0.00%	
No. 592	60.20	60.20	63.57	20.000	L=130.000	0.00%	
No. 591	60.13	60.13	60.53	20.000	L=199.733	0.00%	
No. 590	60.13	60.13	60.49	20.000	L=130.000	0.00%	
No. 589	58.39	58.39	60.45	20.000	L=199.733	0.00%	
No. 588	60.72	60.72	60.41	20.000	L=130.000	0.00%	

本図面は縮小図のため縮尺は表示と異なります

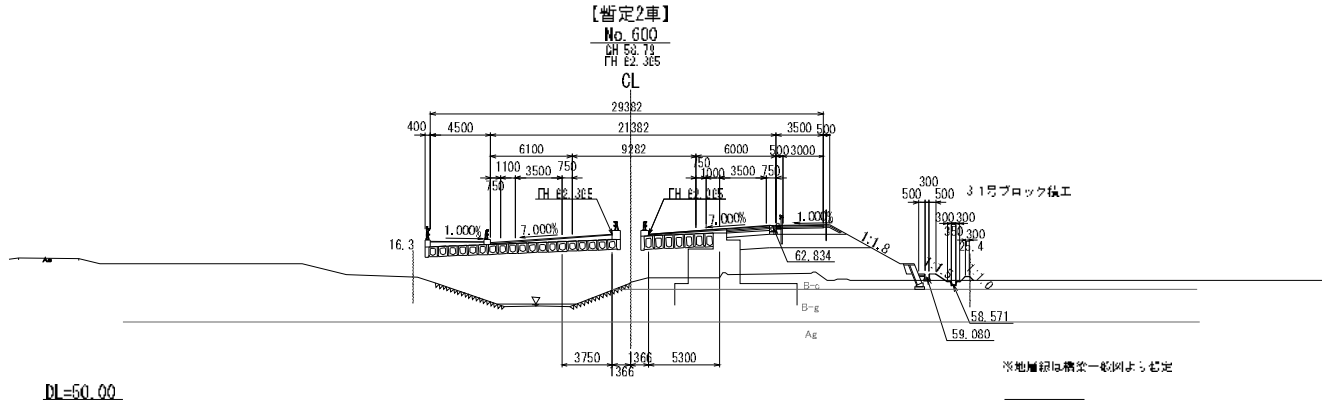
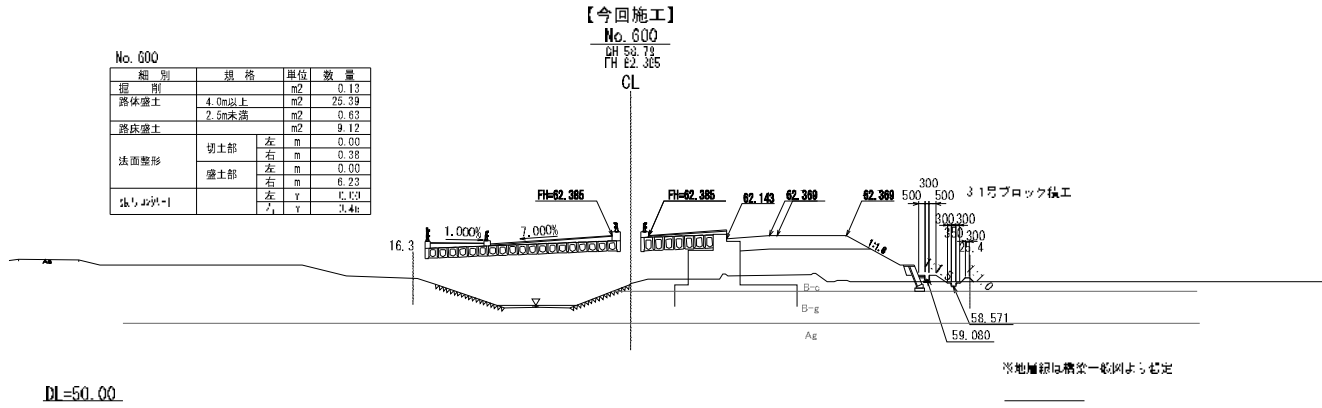
工事名	R7国道17号本庄道路金久保地区改良工事		
図面名	縦断図		
作成年月日	令和 8 年 1 月 11		
縮尺	H:1:1000 V:1:500	図面番付	4 / 50
会社名	三井共同建設コンサルタント株式会社		
作業者名	国土交通省 大宮国道事務所		

横断図(1)

S=1:200

No. 600

細別	規格	単位	数量	
掘削		m ²	0.13	
路体盛土	4.0m以上	m ²	25.39	
	2.5m未満	m ²	0.63	
路床盛土		m ²	9.12	
法面整形	切土部	左	m	0.03
		右	m	0.38
	盛土部	左	m	0.00
		右	m	6.23
体りブロック	左	Y	1.43	
	右	Y	3.46	



本図面は縮小図のため
縮尺は表示と異なります

工事名	R7国道17号本庄道徳金久保地区改良工事
図面名	横断図(1)
作成年月日	令和8年1月11
縮尺	図示 図面番号 5 / 50
会社名	大日コンサルタント株式会社
作業番号	国土交通省 大宮国道事務所

横断図(2)

S=1:200

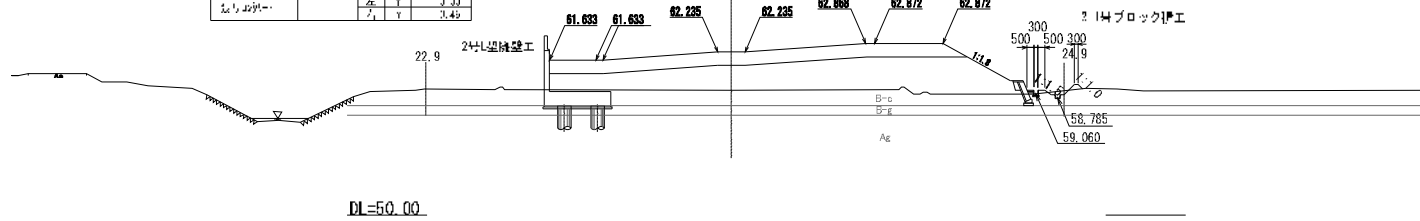
No. 601

種別	規格	単位	数量
掘削		m ²	0.33
路体盛土	4.0m以上	m ²	67.26
	2.5m未満	m ²	0.41
路床盛土		m ²	30.33
切土部	左	m	0.00
		m	0.81
	右	m	0.00
		m	7.12
盛土部	左	y	3.33
	右	y	3.45

【今回施工】

No. 601
DH E9.29
FH E2.835

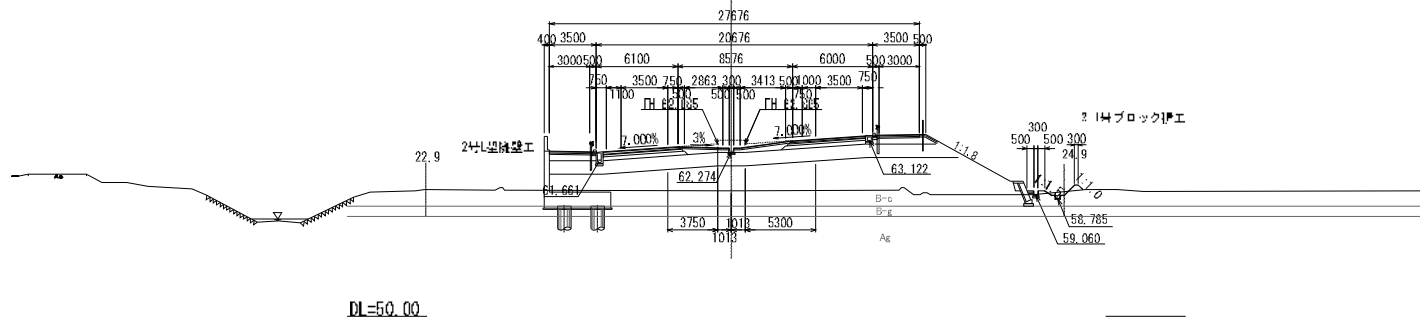
CL



【暫定2車】

No. 601
DH E9.29
FH E2.835

CL



本図面は縮小図のため
縮尺は表示と異なります

工事名	R7国道17号本庄道徳金久保地区改良工事		
図面名	横断図(2)		
作成年月日	令和	8年	1月 11
縮尺	図示	図面番付	6 / 50
会社名	大日コンサルタント株式会社		
作業番号	国土交通省 大宮国道事務所		

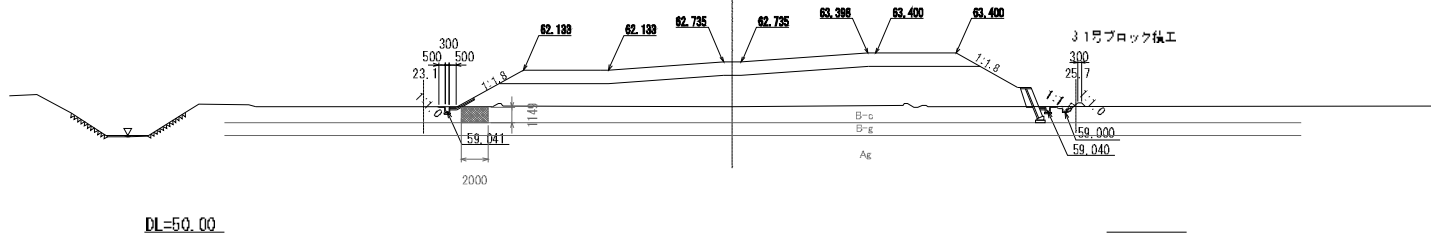
横断図 (3)

S=1:200

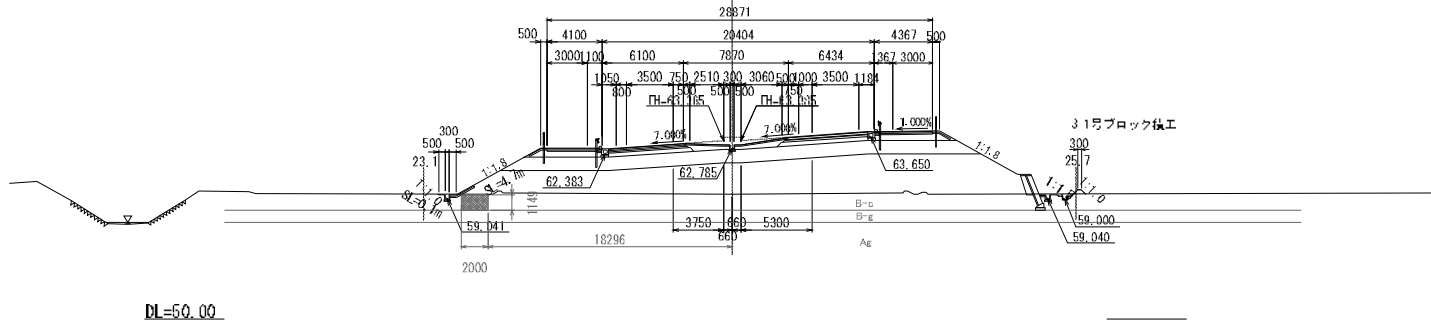
No. 602

類別	規格	単位	数量	
掘削		m ²	0.53	
路体盛土	4.7m ² 1	m ²	93.66	
路床盛土	2.5m未満	m ²	0.18	
		m ²	34.19	
切土部		左	m	0.59
		右	m	0.41
盛土部		左	m	3.34
		右	m	6.12
土留工		左	m	1.59
		右	m	3.15

【今回施工】
No. 602
DH 59.34
FH E3.185
CL



【暫定2車】
No. 602
DH 59.34
FH E3.265
CL

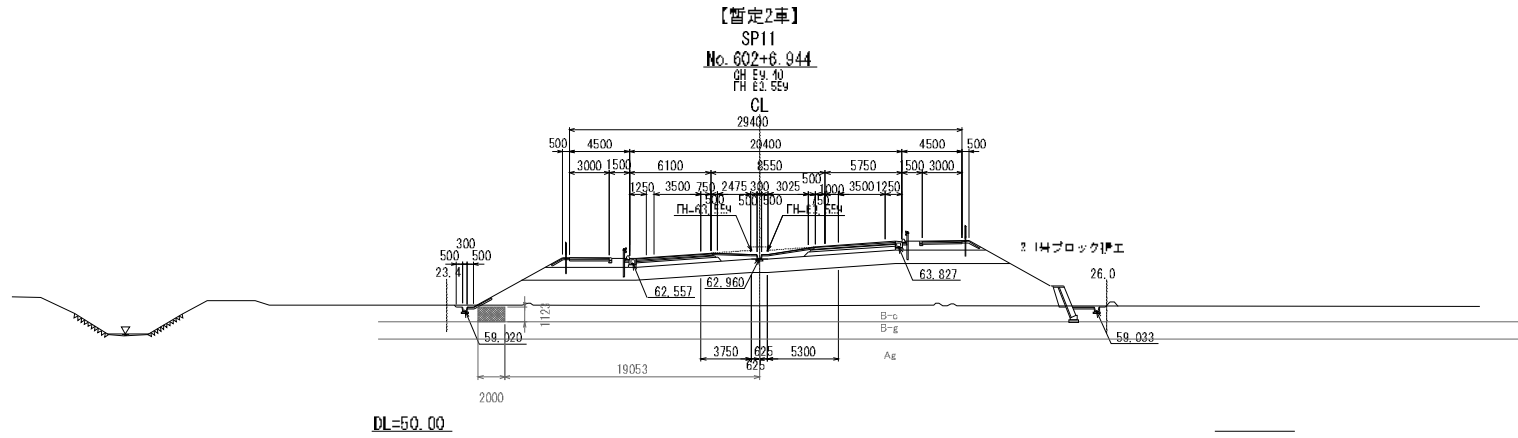
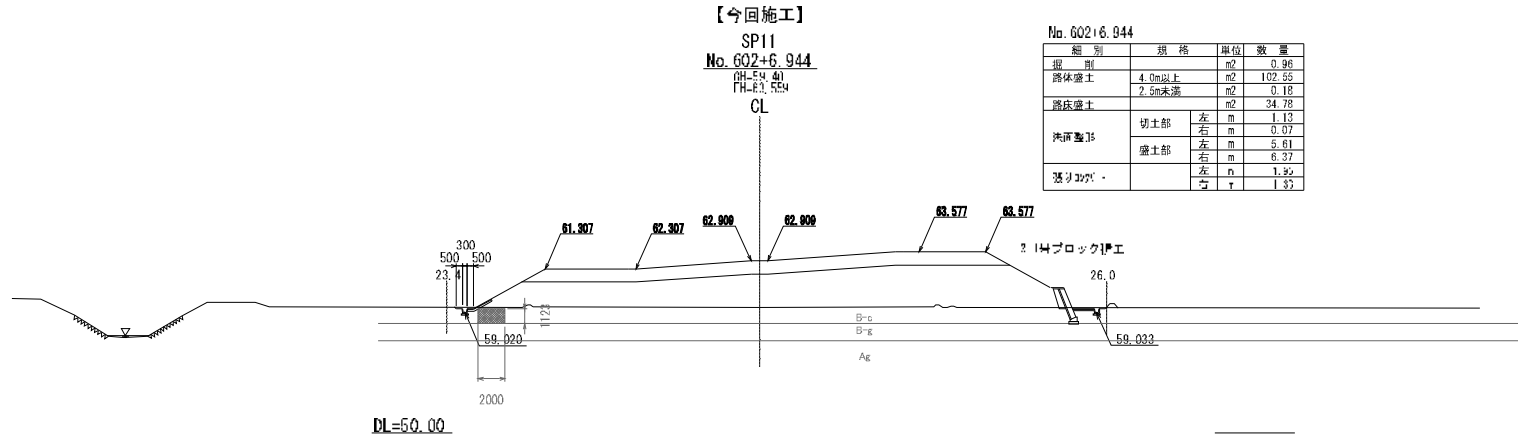


本図面は縮小図のため
縮尺は表示と異なります

工事名	R7国道17号本庄道徳金久保地区改良工事		
図面名	横断図(3)		
作成年月日	令和	8年	1月 11
縮尺	図示	図面番付	7 / 50
会社名	大日コンサルタント株式会社		
作業番号	国土交通省 大宮国道事務所		

横断図 (4)

S=1:200

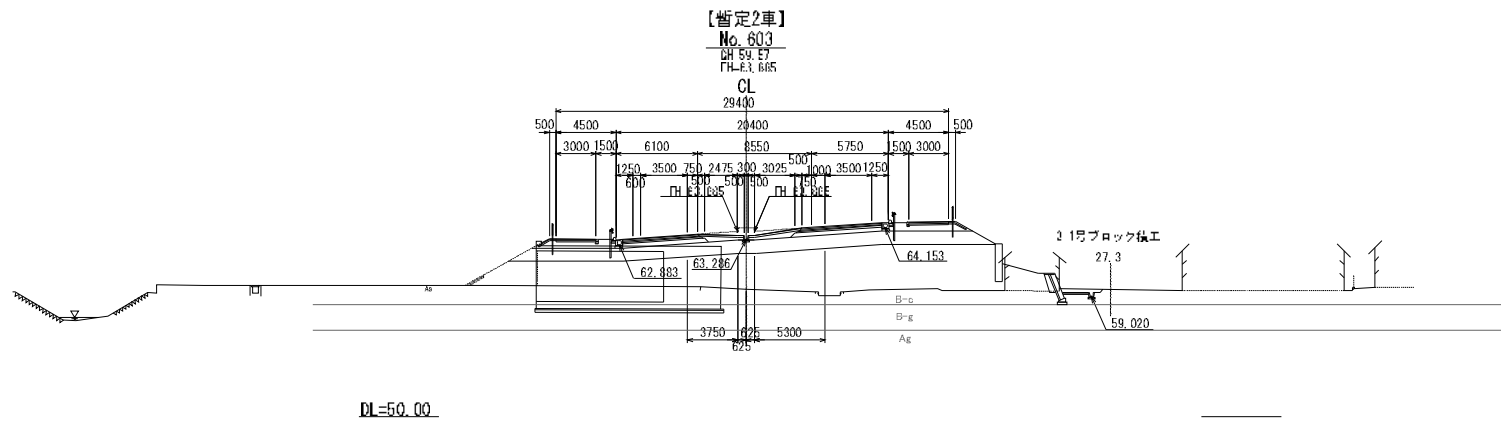
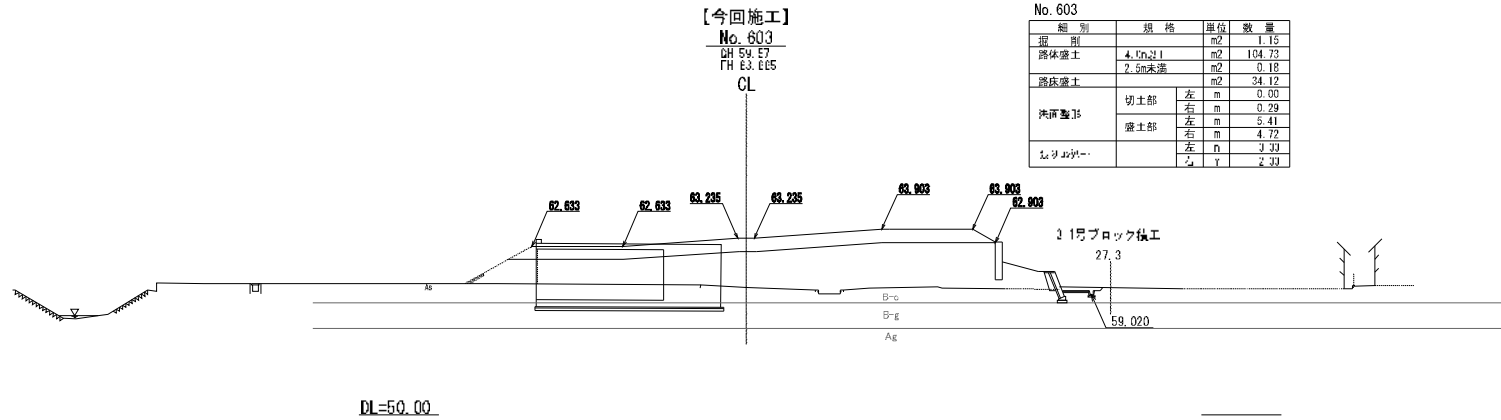


本図面は縮小図のため
縮尺は表示と異なります

工事名	R7国道17号本庄道路金久保地区改良工事		
図面名	横断図(4)		
作成年月日	令和	8年	1月 11
縮尺	図示	図面番号	8 / 50
会社名	大日コンサルタント株式会社		
作業番号	国土交通省 大宮国道事務所		

横断図 (5)

S=1:200



本図面は縮小図のため
縮尺は表示と異なります

工事名	R7国道17号本庄道徳金久保地区改良工事		
図面名	横断図(5)		
作成年月日	令和	8年	1月 11
縮尺	図示	図番	9 / 50
会社名	大日コンサルタント株式会社		
作業番号	国土交通省 大宮国道事務所		

横断図(6)

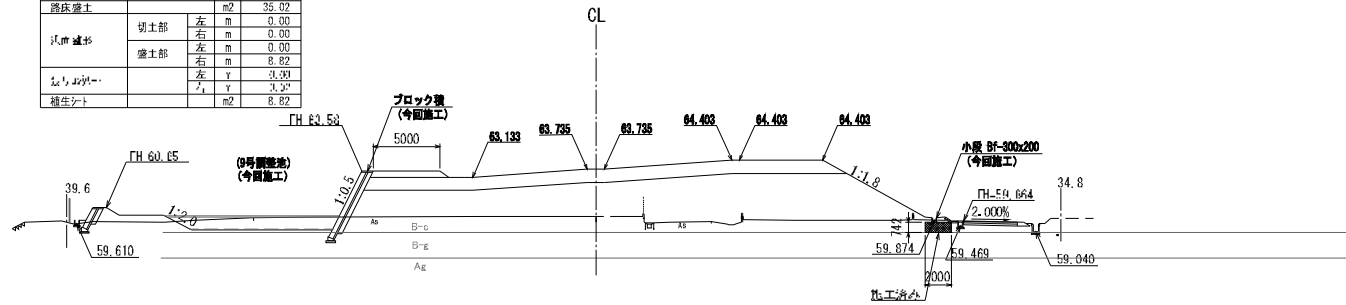
S=1:200

No. 604

細別	規格	単位	数量	
掘削		m ²	0.00	
路体盛土	4.0m以上	m ²	113.44	
	2.5m未満	m ²	0.11	
路床盛土		m ²	35.02	
式市道	切土部	左	m	0.00
		右	m	0.00
	盛土部	左	m	0.00
		右	m	8.82
土留		Y	3.94	
		Y	3.94	
植生シート		m ²	8.82	

【今回施工】

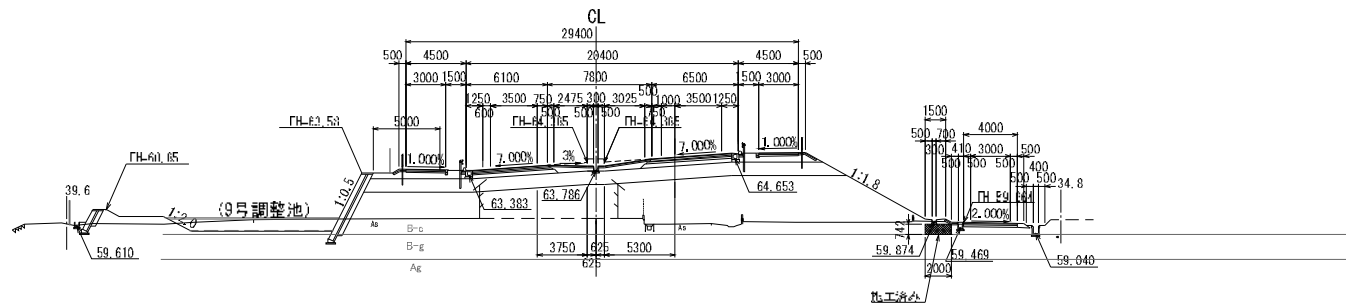
No. 604
BH E0.19
FH-E4.165



DL=50.00

【暫定2車】

No. 604
BH E0.19
FH-E4.165



DL=50.00

本図面は縮小図のため
縮尺は表示と異なります

工事名	R7国道17号本庄道徳金久保地区改良工事
図面名	横断図(6)
作成年月日	令和8年1月11
縮尺	図示 図面番号 10 / 50
会社名	株式会社 綜合技術コンサルタント
作業番号	国土交通省 大宮国道事務所

横断図 (7)

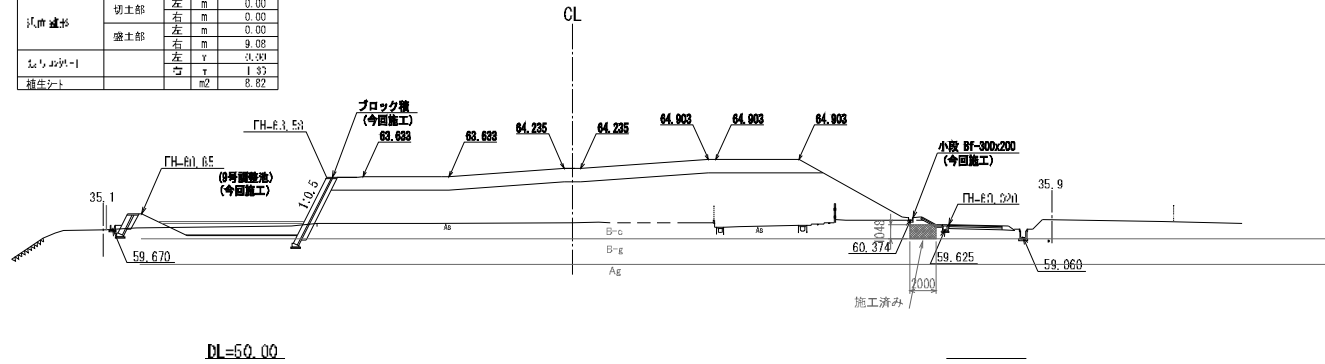
S=1:200

No. 605

細別	規格	単位	数量	
掘削		m ²	0.00	
路体盛土	4.0m以上	m ²	129.18	
	2.5m未満	m ²	0.17	
路床盛土		m ²	35.59	
式内盛土	切土部	左	m	0.00
		右	m	0.00
	盛土部	左	m	0.00
		右	m	9.08
スリット		左	y	3.34
		右	y	1.37
線生シート		m ²	8.82	

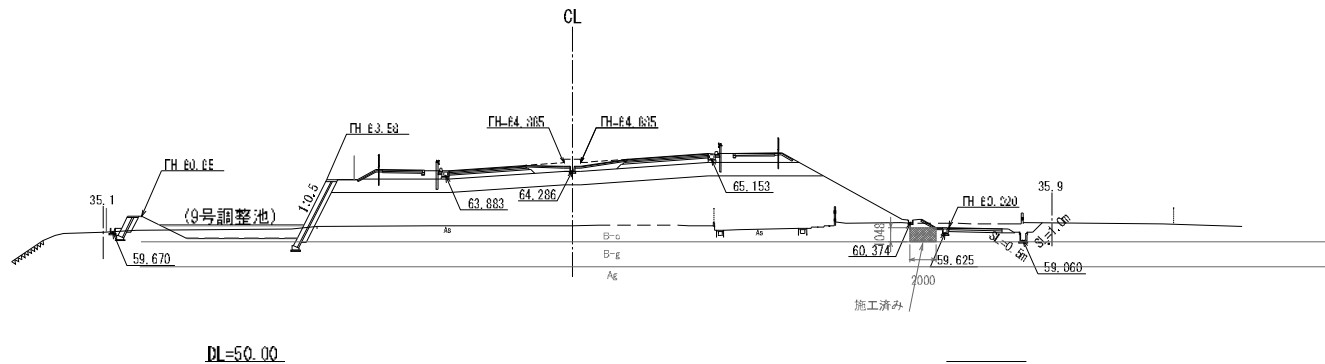
【今回施工】

No. 605
BH 60.17
TH E4.885



【暫定2車】

No. 605
BH 60.17
TH E4.885



本図面は縮小図のため
縮尺は表示と異なります

工事名	R7国道17号本庄道路金久保地区改良工事
図面名	横断図(7)
作成年月日	令和8年1月11
縮尺	図示 図面番号 11 / 50
会社名	株式会社 総合技術コンサルタント
作業番号	国土交通省 大宮国道事務所

横断図 (8)

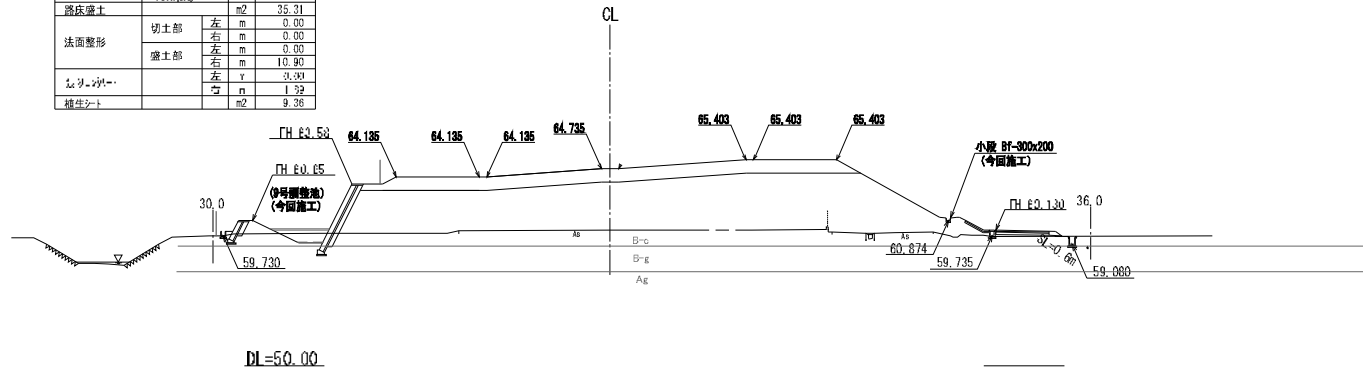
S=1:200

No. 606

細別	規格	単位	数量	
掘削		m ²	0.00	
路体盛土	4.0m以上	m ²	159.79	
	2.5m未満	m ²	0.00	
路床盛土		m ²	35.31	
法面整形	切土部	左	m	0.00
		右	m	0.00
	盛土部	左	m	0.00
		右	m	10.80
スリット		y	3.33	
		n	1.52	
植生シート		m ²	9.36	

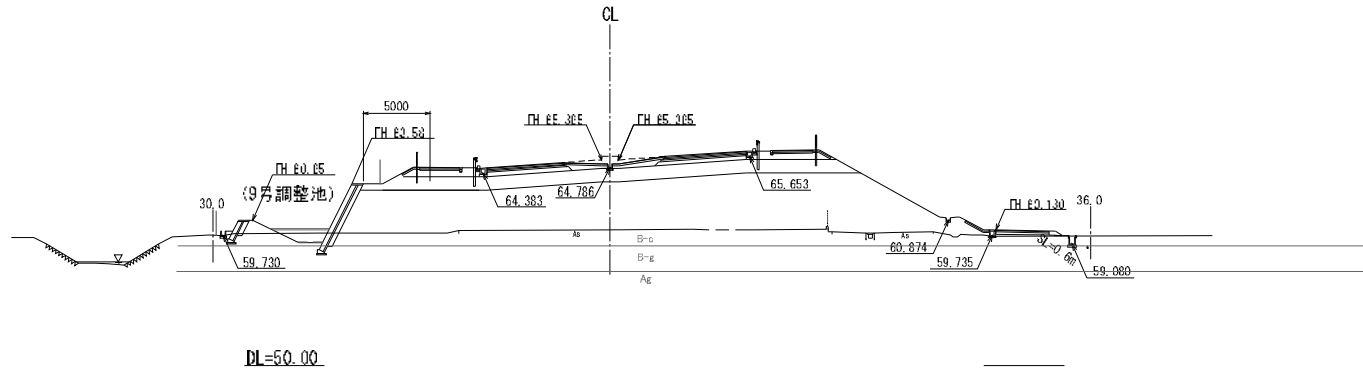
【今回施工】

No. 606
 GH 60.15
 FH 65.365



【暫定2車】

No. 606
 GH 60.15
 FH 65.365

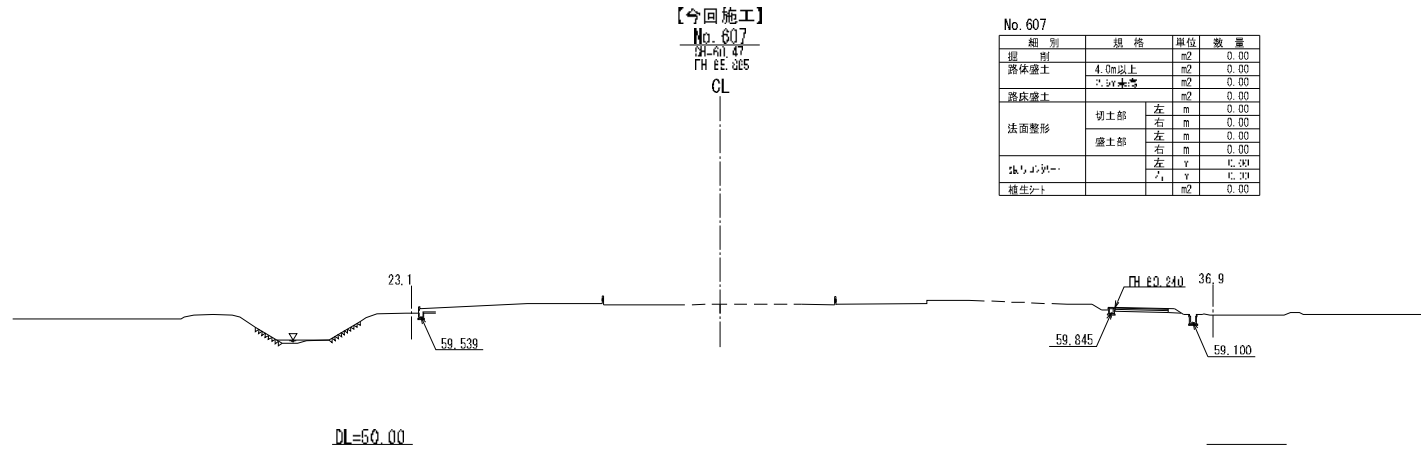


本図面は縮小図のため
縮尺は表示と異なります

工事名	R7国道17号本庄道路全久保地区改良工事		
図面名	横断図(8)		
作成年月日	令和	4	1月
縮尺	図示	図面番付	12 / 50
会社名	株式会社 総合技術コンサルタント		
部署名	国土交通省 大宮国庫事務所		

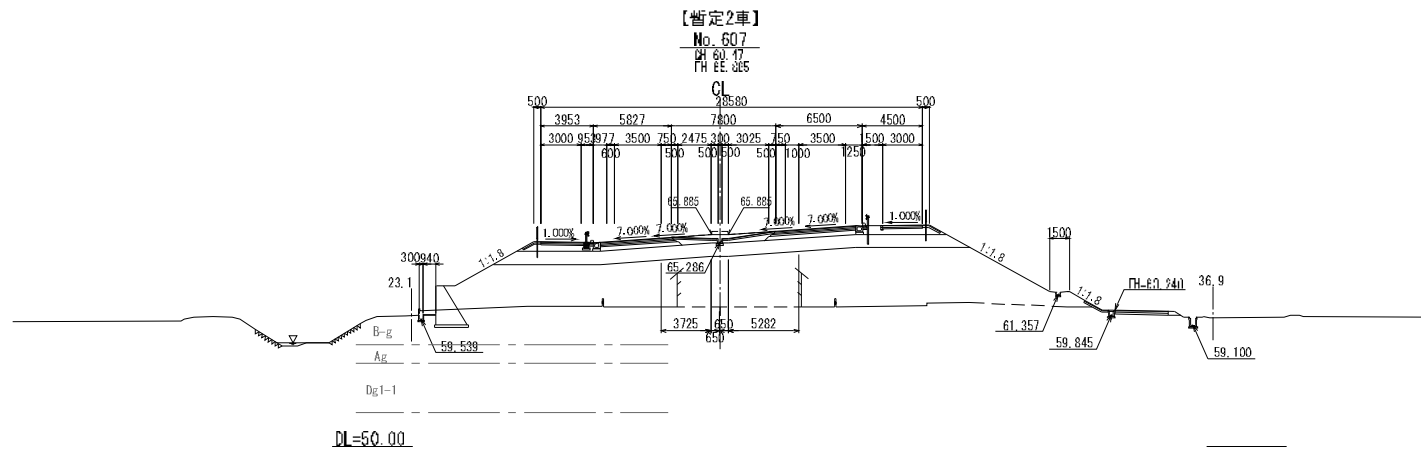
横断図 (9)

S=1:200



No. 607

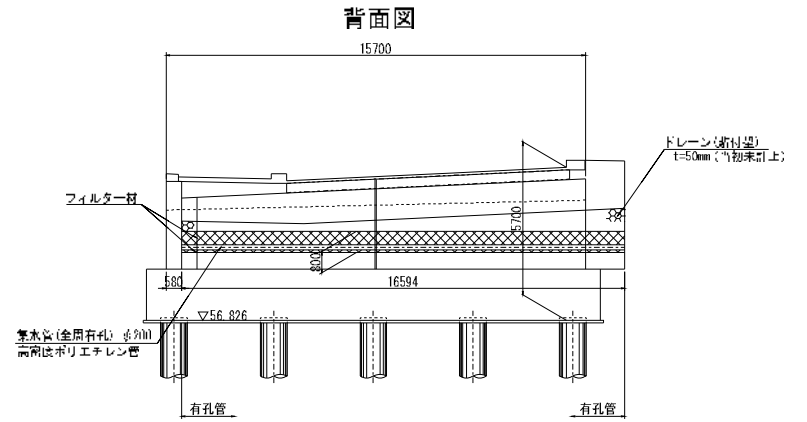
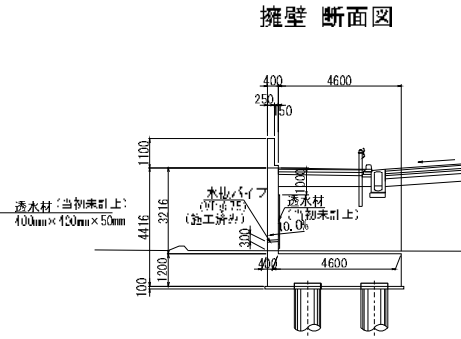
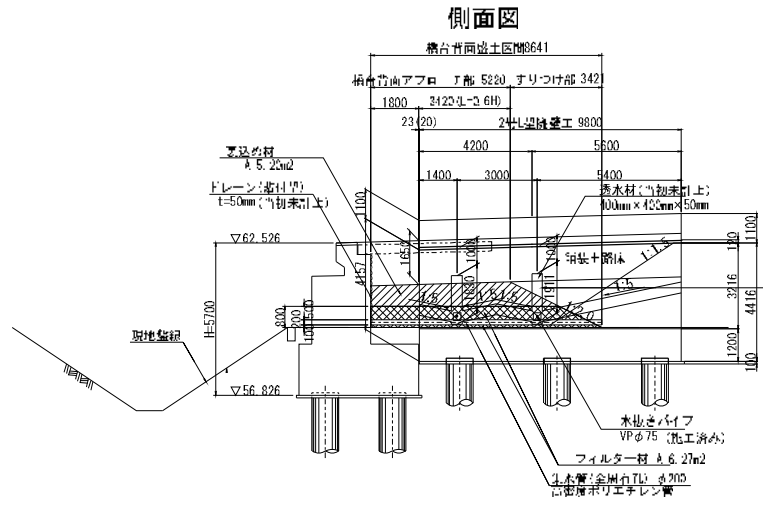
種別	規格	単位	数量	
埋土		m ²	0.00	
路体盛土	4.0m以上	m ²	0.00	
	2.0m未満	m ²	0.00	
路床盛土		m ²	0.00	
法面整形	切土部	左	m	0.00
		右	m	0.00
	盛土部	左	m	0.00
		右	m	0.00
排水溝	左	y	0.00	
	右	y	0.00	
養生シート		m ²	0.00	



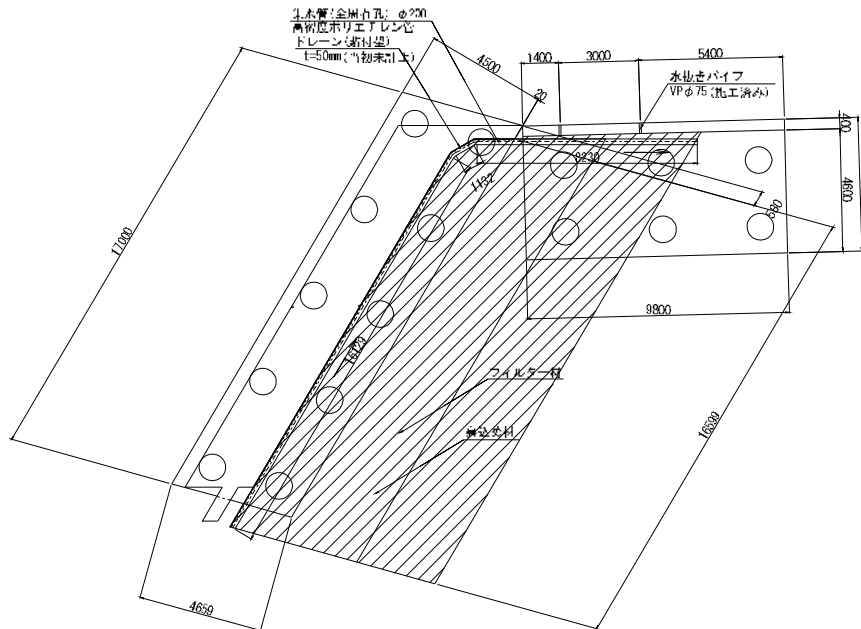
本図面は縮小図のため
縮尺は表示と異なります

工事名	R7国道17号本庄道路金久保地区改良工事		
図面名	横断図(9)		
作成年月日	令和	8年	1月 11
縮尺	図示	図面番号	13 / 50
会社名	株式会社 綜合技術コンサルタント		
作業番号	国土交通省 大宮国道事務所		

裏込め工詳細図 (1) S=1:100
 忍保川第三橋(下り線)AD2橋台L型擁壁



平面図

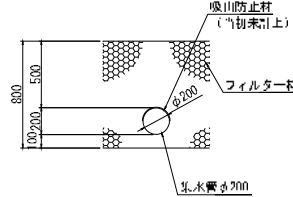


排水管φ200 高耐度ポリエチレン管

有孔管	25.5 m
無孔管	0.0 m

注) 施業は道路法則を準拠のこと。
 有孔管と無孔管を併用する場合、
 積台背面土工部取り合いは必要に応じて再考のこと。

集水管・フィルター材詳細 S=1:20



本図面は縮小図のため
 縮尺は表示と異なります

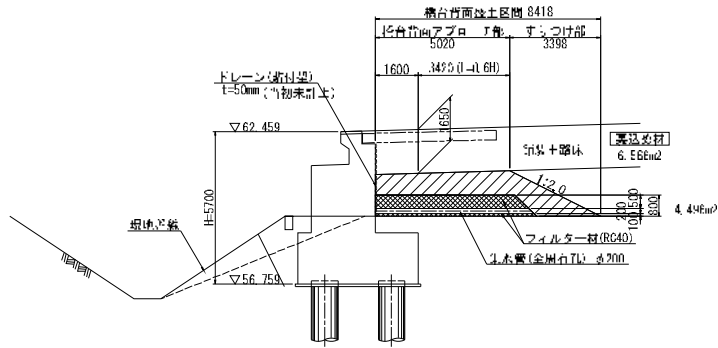
工事名	R7国道17号本庄通車久保地区改良工事
図面名	裏込め工詳細図(1)
作成年月日	令和 8 年 1 月 11
縮尺	図示 図面番付 14 / 50
会社名	株式会社 総合技術コンサルタント
作業番号	国土交通省 大宮国道事務所

裏込め工詳細図 (2) S=1:100

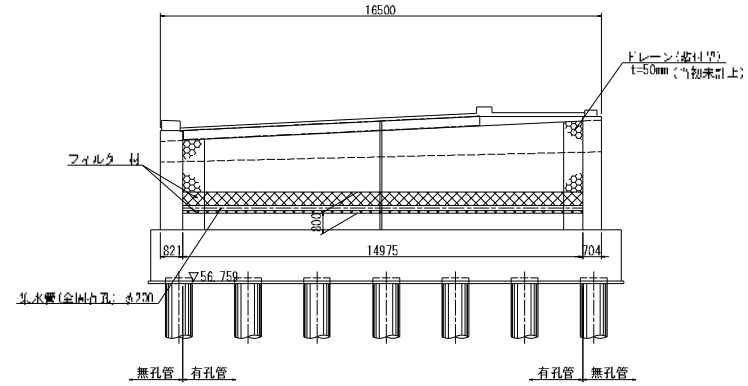
忍保川第3橋(上り線)AD2橋台

S=1:100

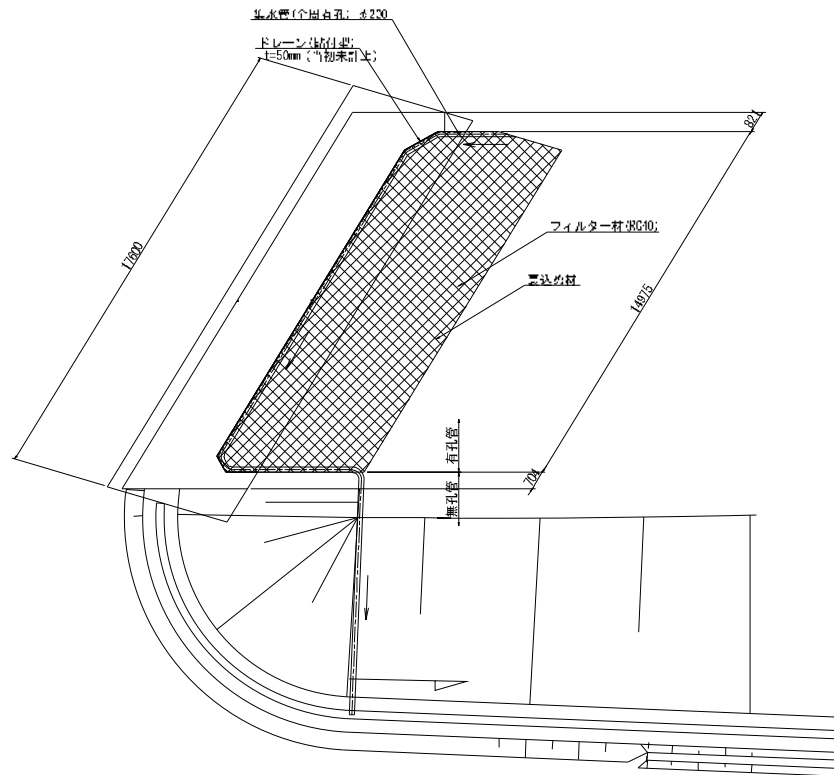
断面図



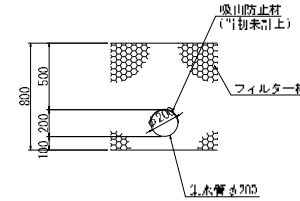
背面図



平面図



集水管・フィルター材詳細 S=1:20



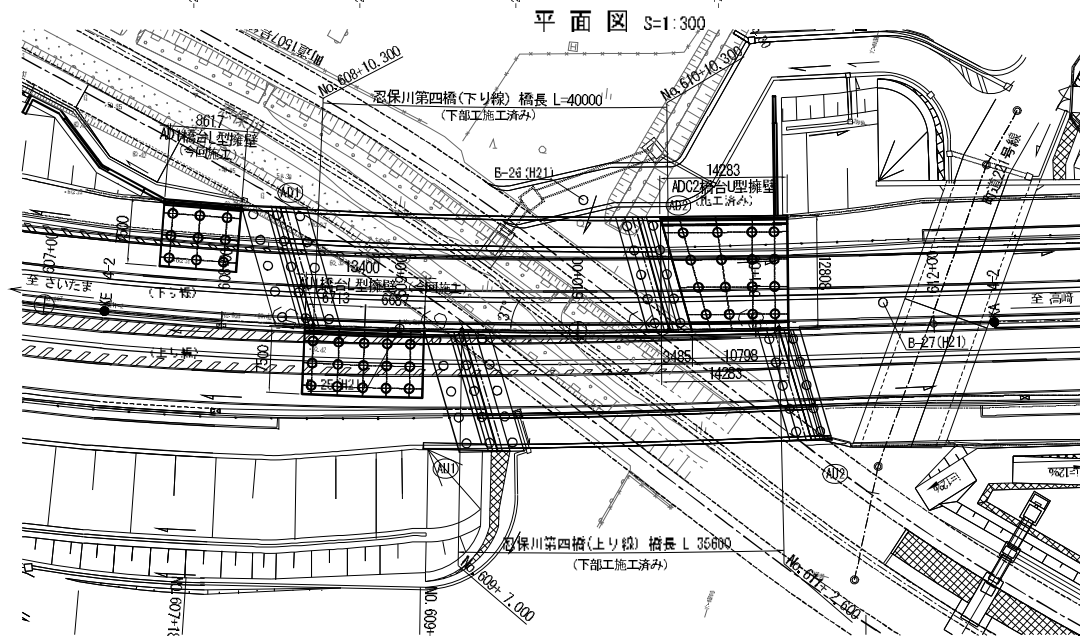
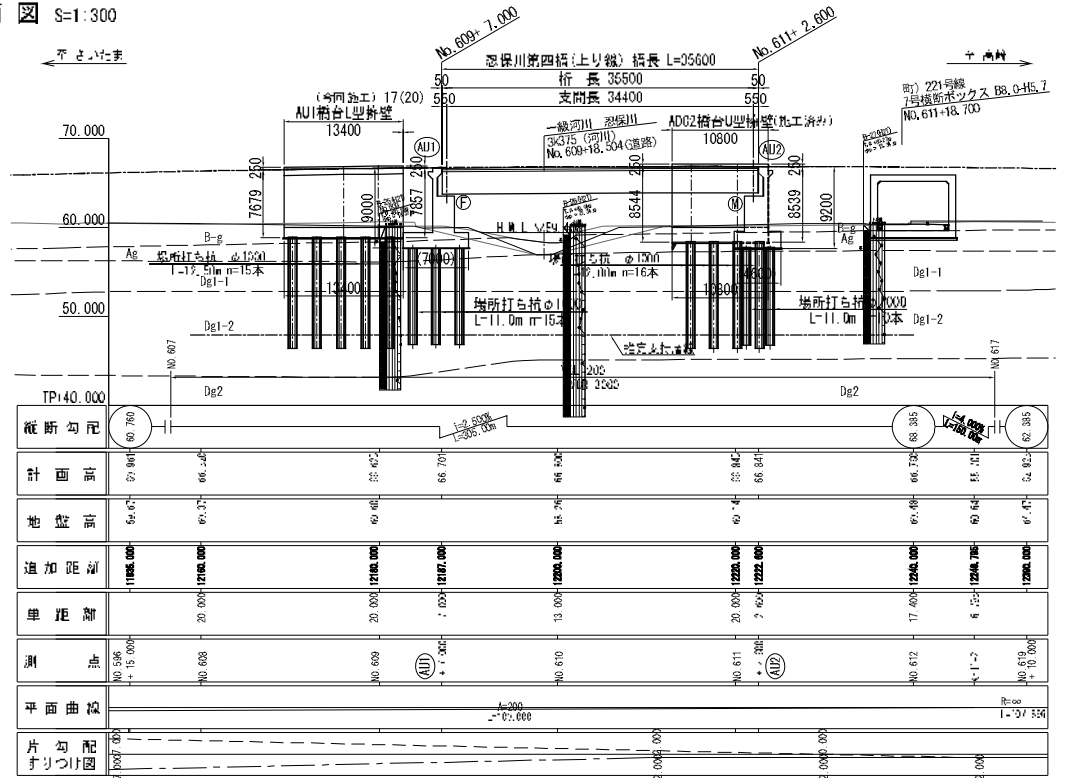
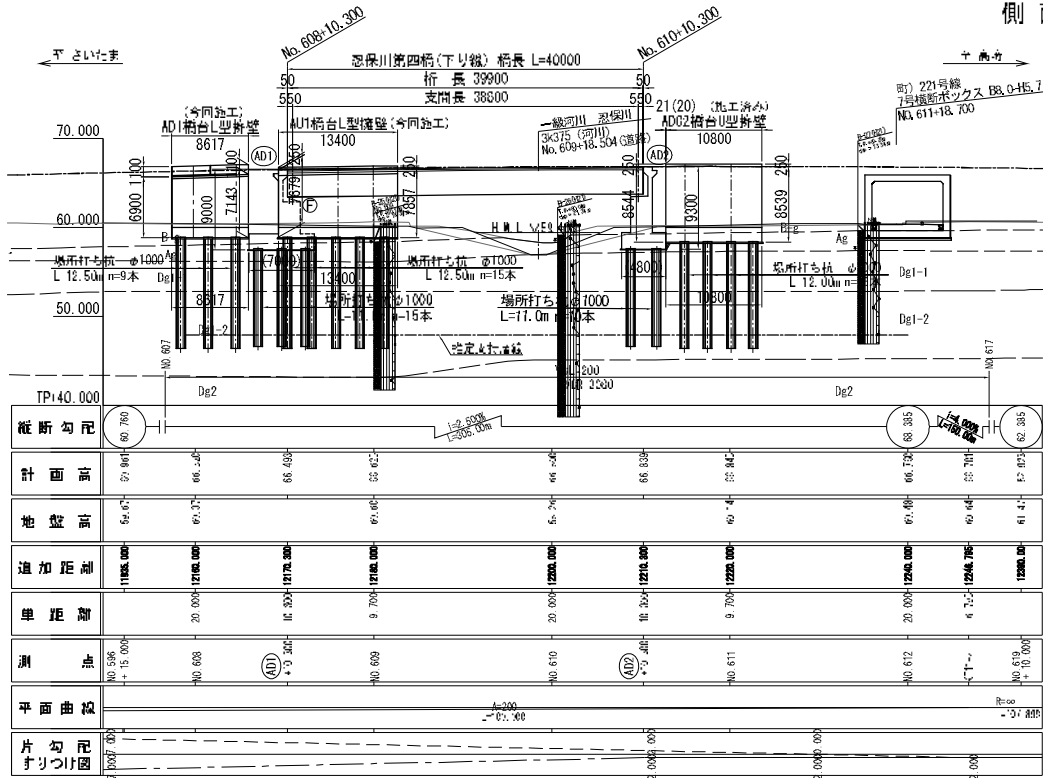
本図面は縮小図のため
縮尺は表示と異なります

注) 排水管の流末は、土工部排水材の積木施設に接続させること。
濾材は孔管と、孔管を兼ねないで付けること。
橋台背面土工部取付は必要に応じて再考のこと。

工事名	R7国道17号本庄道路金久保地区改良工事
図面名	裏込め工詳細図(2)
作成年月日	令和8年1月11
縮尺	図示 図面番付 15 / 50
会社名	株式会社 東京建設コンサルタント
作業番号	国土交通省 大宮国道事務所

擁壁工一般図

側面図 S=1:300



凡例

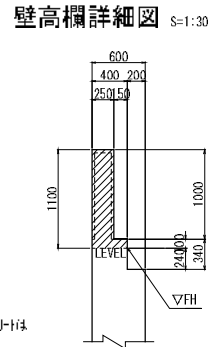
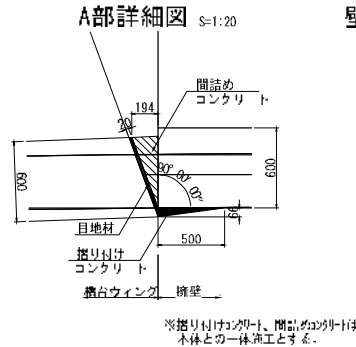
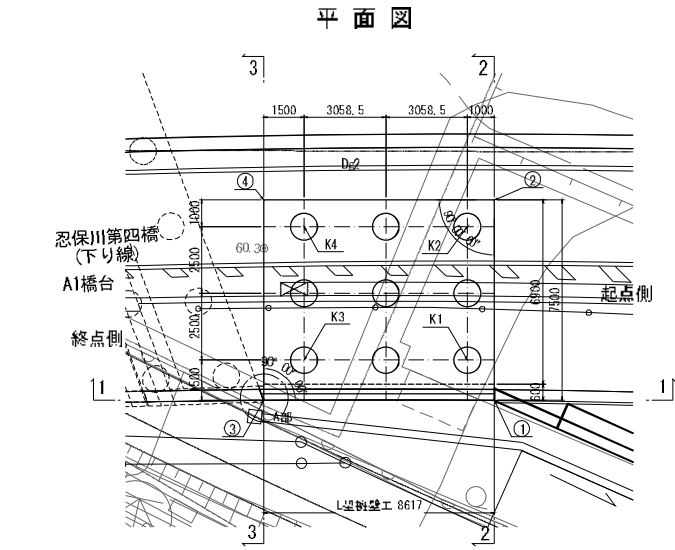
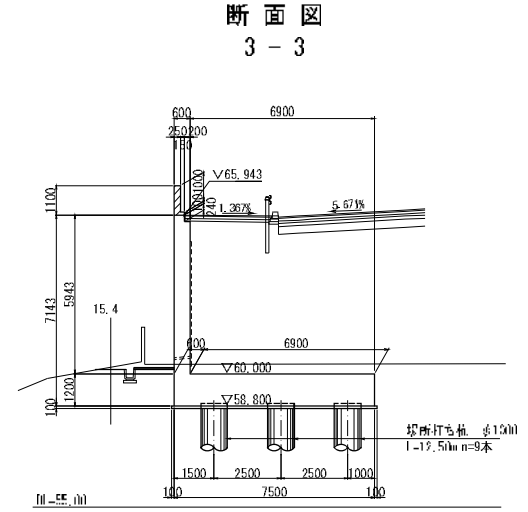
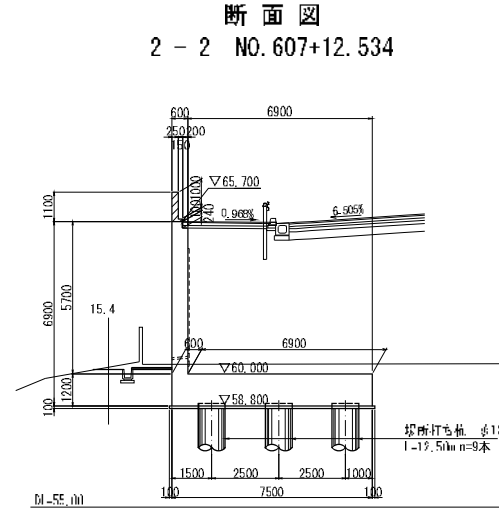
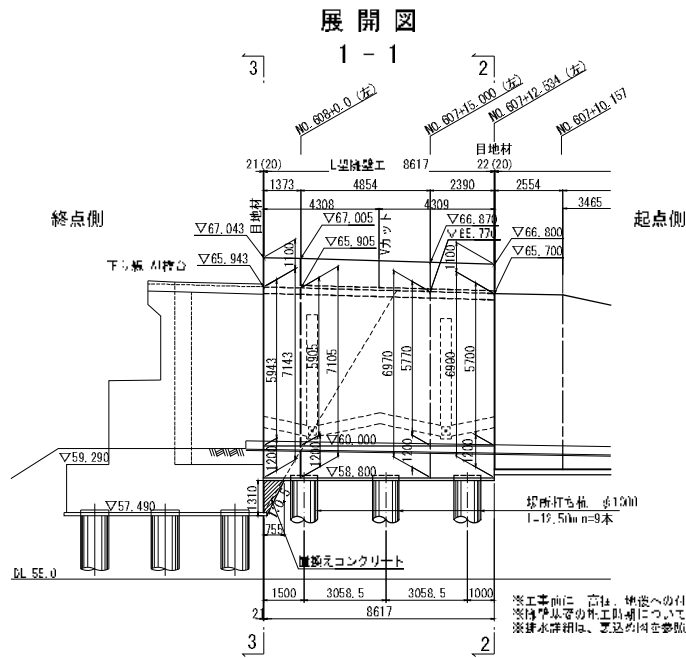
地質年代	記号	主な土質	備考
現出	盛土 埋土	概してシルト質粉砂 二七、砂礫 碎石	B-g
第四期	沖積 砂礫層	砂礫 平形砂礫層 円形砂礫層	Ag
前期	第1層様 硬質土層	砂礫 平形砂礫層 円形砂礫層	Dg1-1
	第2層様 硬質土層	砂礫 平形砂礫層 円形砂礫層	Dg1-2
前期	第3層様 硬質土層	砂礫 平形砂礫層 円形砂礫層	Dg2

本図面は縮小図のため
縮尺は表示と異なります

工事名	R7国道17号本庄庄跡金久保地区改良工事
図面名	擁壁工一般図
作成年月日	令和8年1月11
縮尺	図示 図面番付 16 / 50
会社名	株式会社 総合技術コンサルタント
作業番号	国土交通省 大宮国道事務所

L型擁壁 (AD1橋台) 構造図 S=1:100

忍保川第4橋 (下り線)



下り線 AD1橋台L型擁壁 座標値

位置	X座標	Y座標	
下部 ①	29060.444	63123.563	
下部 ②	29067.766	63120.125	
下部 ③	29070.880	-63118.907	
下部 ④	29085.996	-63133.555	
橋	K1	29081.729	63129.858
	K2	29080.820	63120.896
	K3	29080.429	-63135.341
	K4	29085.220	-63136.660

擁壁工設計条件

設計荷重	自動車荷重	kn/m ²	10.0
	積載荷重	kn/m ²	—
中位体積質量	鉄筋コンクリート	kn/m ³	24.5
	土砂	kn/m ³	19.0
許容応力度	コンクリート設計基準強度	N/mm ²	24
	コンクリート間接圧縮強度	N/mm ²	8.0
	コンクリートせん断強度	N/mm ²	0.23
	鉄筋引張強度 (SD345) 鋼盤、産断水中又は地下水位以下に設ける部材	N/mm ²	160
地盤区別	地域区分	IV (軟弱地盤) (s=1.0)	
設計水平高度	H=0.15 (レベル1) H=0.20 (レベル2)		
設計基準	道路土工・擁壁工指針 (平成24年7月) 道路橋示方書 両断面 (平成24年3月) 日本道路協会		

使用材料表

材料名	コンクリート	鉄筋
躯体・高欄	σ _{ck} =24N/mm ²	SD345
フーチング	σ _{ck} =24N/mm ²	SD345
掘り付けコンクリート	σ _{ck} =24N/mm ²	SD345
間詰めコンクリート	σ _{ck} =24N/mm ²	SD345
壁面打ち杭	σ _{ck} =30N/mm ²	SD345
埋込コンクリート	σ _{ck} =18N/mm ²	—
埋込コンクリート	σ _{ck} =18N/mm ²	—
裏込め土	r=19kN/m ² φ=30°	—

注: 埋込コンクリートは、呼び強度を表示す。

本図面は縮小図のため縮尺は表示と異なります

工事名	R7国道17号本庄道路金久保地区改良工事
図面名	L型擁壁 (AD1橋台) 構造図
作成年月日	令和 8 年 1 月 11
縮尺	図示 図面番号 17 / 50
会社名	株式会社 綜合技術コンサルタント
作業者名	国土交通省 大宮国道事務所

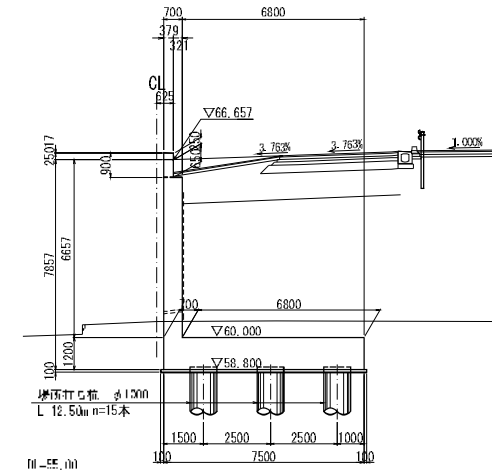
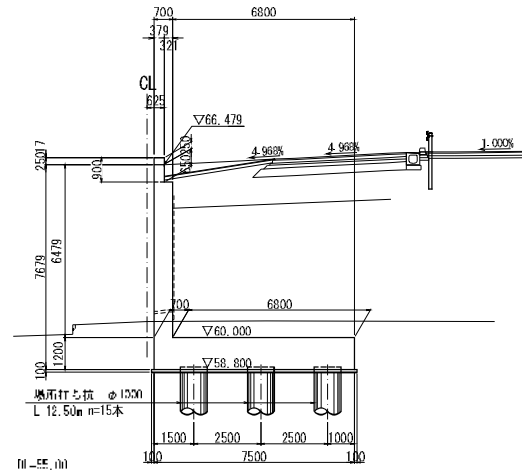
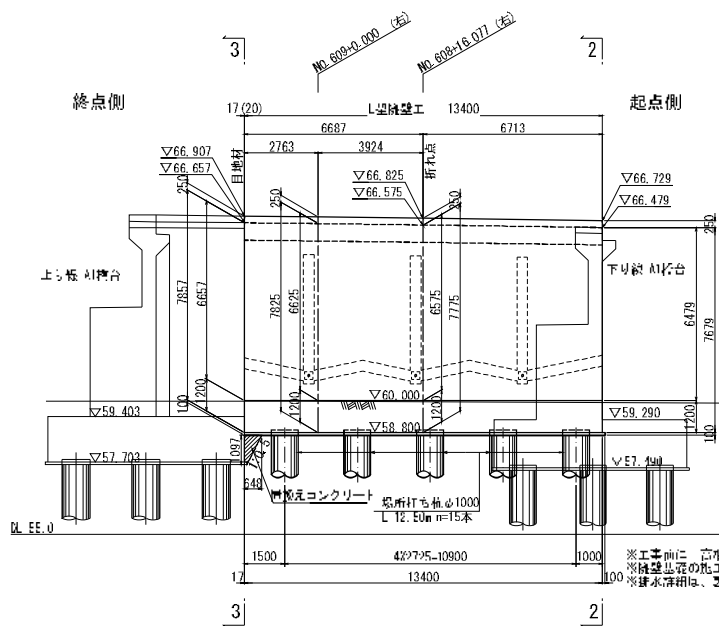
L型擁壁 (AU1橋台) 構造図 忍保川第4橋 (上り線)

S=1:100

展開図
1-1

断面図
2-2

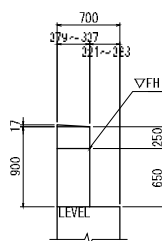
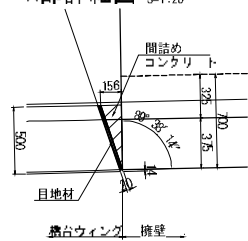
断面図
3-3



※工事前に、高制、排水への付帯設備等を確認し、適切に対応すること。
※擁壁工事の施工時期については橋台や地盤改良工事の周辺工事と施工時期を変更すること。
※建水詳細は、別途図面を参照。

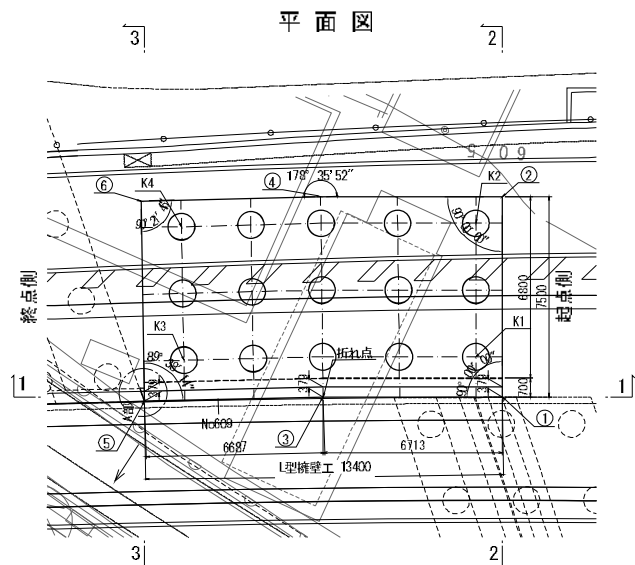
A部詳細図 S=1:20

壁高欄詳細図 S=1:30



※間詰めコンクリートは、本体との一体施工とする。

平面図



上り線 AU1橋台L型擁壁座標値

位置	X座標	Y座標
①	98409.740	63147.716
②	29997.021	-63148.517
③	29988.128	-63154.239
④	29995.366	63156.123
⑤	29988.363	63160.683
⑥	98443.810	63162.616
K1	29988.956	-63148.047
K2	29995.010	63150.240
K3	29988.233	63159.622
K4	98443.040	63163.911

擁壁工設計条件

設計荷重	自動車荷重	kn/m ²	10.0
	積込荷重	kn/m ²	—
中位体積質量	鉄筋コンクリート	kn/m ³	24.5
	土砂	kn/m ³	19.0
許容応力度	コンクリート設計基準強度	N/mm ²	24
	コンクリート面圧指定応力度	N/mm ²	8.0
	コンクリートせん断応力度	N/mm ²	0.23
	鉄筋引張応力度 (SD345) 縦壁、横壁	N/mm ²	160
水中又は地下水水位以下に設ける部材			
地盤区別	地域区分	計算単位	単位係数 (γ=1.0)
設計	道橋土工、橋脚工設計 (平成24年7月)		
基準	道橋橋示方書、同解説 (平成24年3月) 日本道路協会		

使用材料表

	コンクリート	鉄筋
躯体・高制	σck=24N/mm ²	SD345
フーチング	σck=24N/mm ²	SD345
間詰めコンクリート	σck=24N/mm ²	SD345
橋脚打ち杭	σck=30N/mm ²	SD345
打ち込みパイプ	σck=18N/mm ²	—
置換元コンクリート	σck=18N/mm ²	—
置換元土	γ=19kn/m ³ φ=30°	—

注: 橋脚打ち杭は、呼び強度を表示す。

本図面は縮小図のため
縮尺は表示と異なります

工事名	R7国道17号本庄道橋金久保地区改良工事
図面名	L型擁壁 (AU1橋台) 構造図
作成年月日	令和 8 年 1 月 11
縮尺	図示 図面番号 18 / 50
会社名	株式会社 綜合技術コンサルタンツ
作業番号	国土交通省 大宮国道事務所

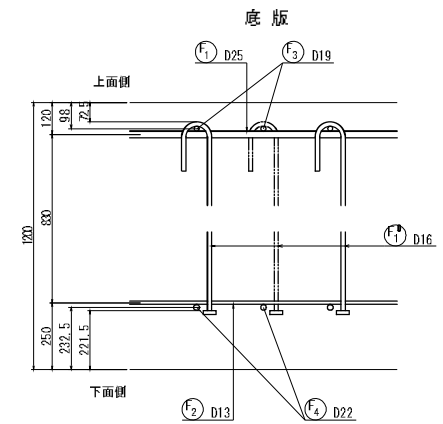
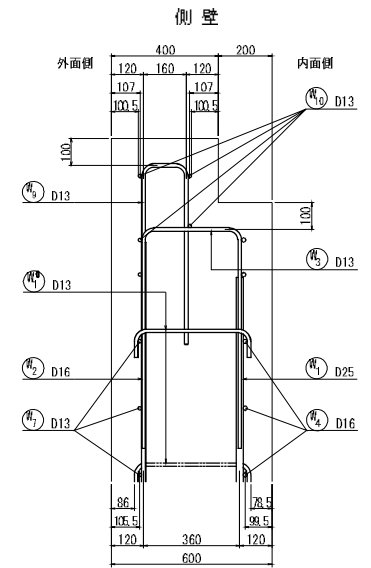
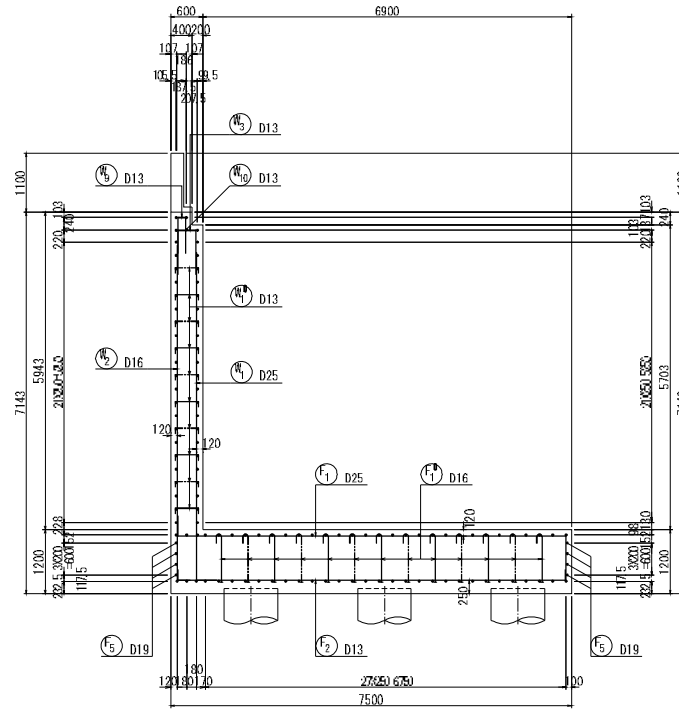
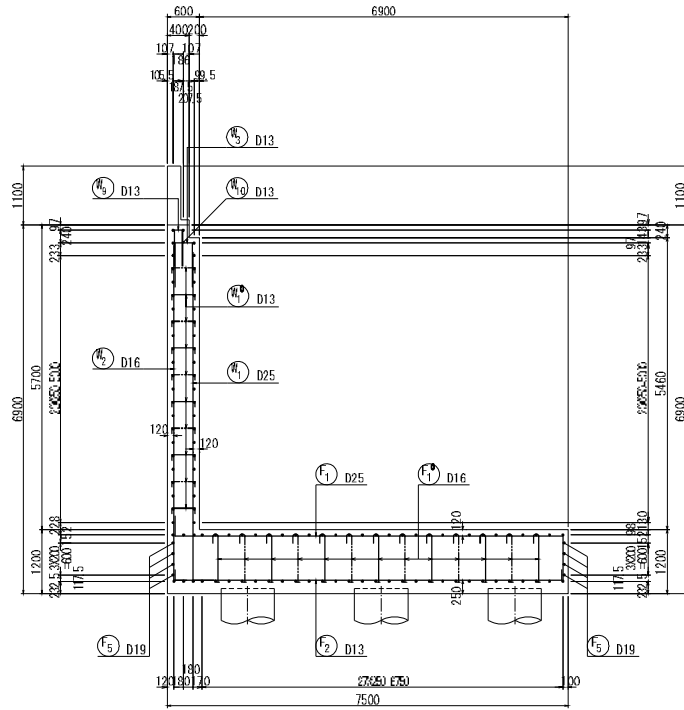
L型擁壁（AD1橋台）配筋図（1）

忍保川第4橋（下り線）

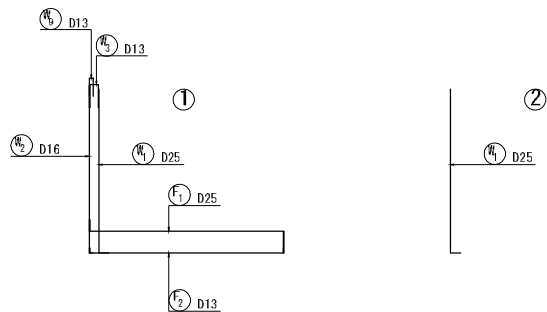
1-1

2-2

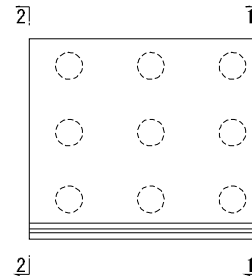
かぶり詳細図 S=1:10



主鉄筋組立図 etc125



マク図

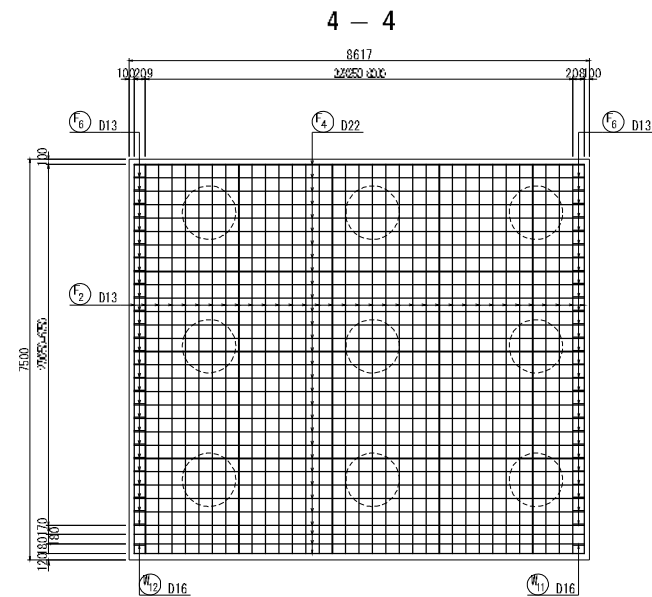
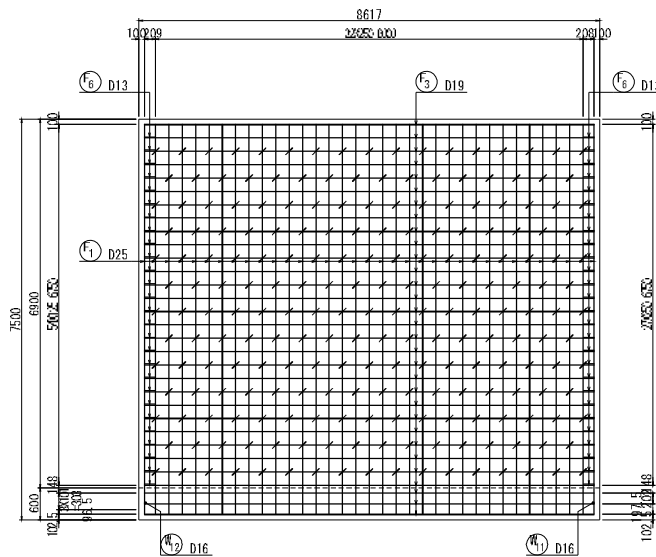
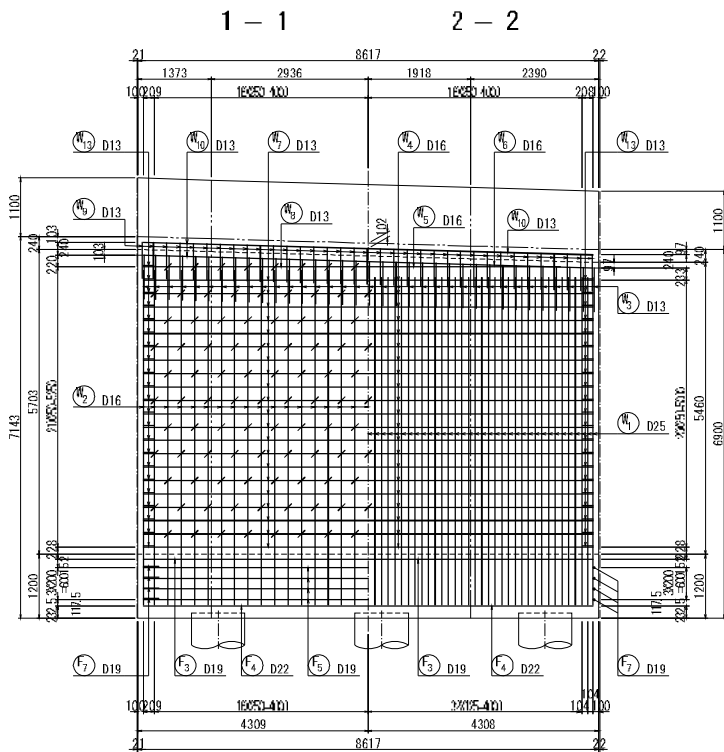


本図面は縮小図のため
縮尺は表示と異なります

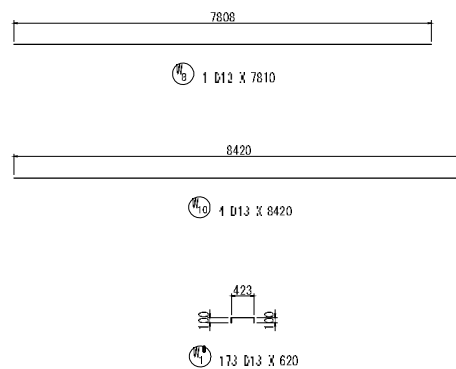
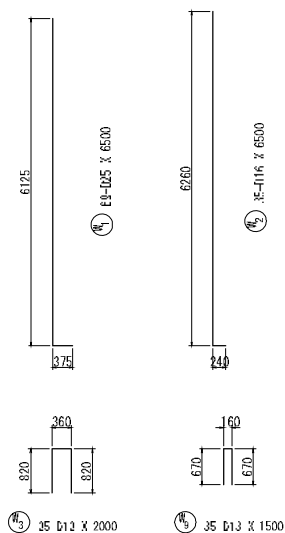
工事名	R7国道17号本庄道路金久保地区改良工事
図面名	L型擁壁（AD1橋台）配筋図（1）
作成年月日	令和 8 年 1 月 11
縮尺	図示 図番付 19 / 50
会社名	株式会社 綜合技術コンサルタント
部署名	国土交通省 大宮国道事務所

L型擁壁 (AD1橋台) 配筋図 (2)

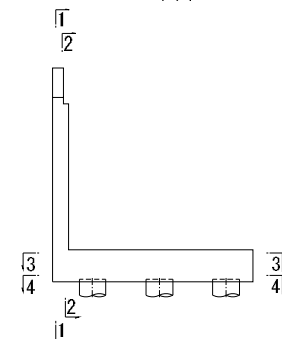
忍保川第4橋 (下り線)



注: 杭区鉄筋と底版下面鉄筋が干渉する場合は、
鉄筋ピッチを200mmを以てない範囲で底版下面鉄筋の配筋を調整すること。
200mm以内での調整が困難な場合は、ひび割れ防止地を記すこと。



マーク図



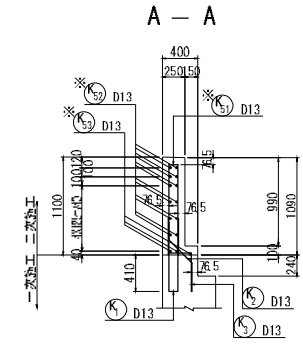
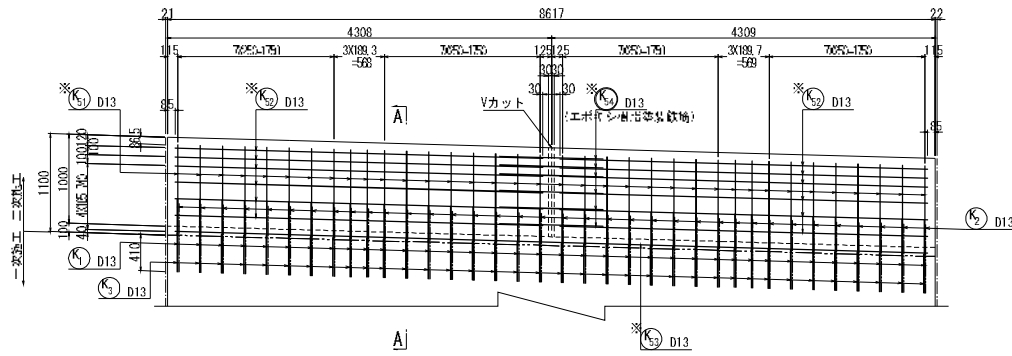
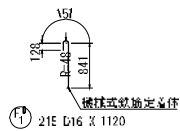
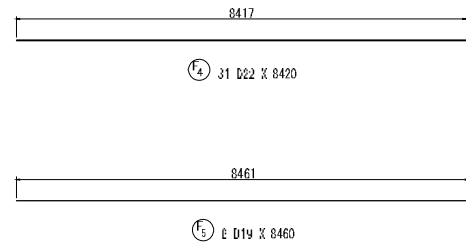
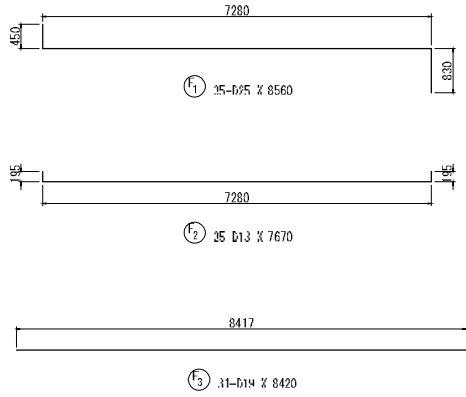
本図面は縮小図のため
縮尺は表示と異なります

工事名	R7国道17号本庄道踏金久保地区改良工事
図面名	L型擁壁 (AD1橋台) 配筋図 (2)
作成年月日	令和 8 年 1 月 11
縮尺	図示 図面番付 20 / 50
会社名	株式会社 綜合技術コンサルタント
作業番号	国土交通省 大宮国道事務所

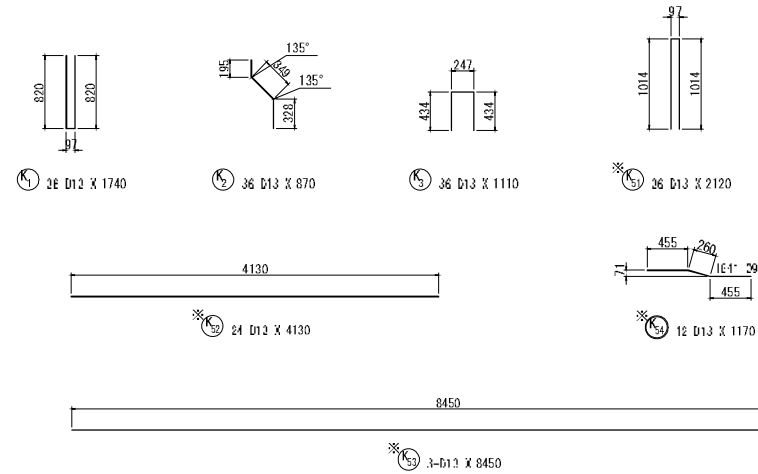
L型擁壁（AD1橋台）配筋図（3）

忍保川第4橋（下り線）

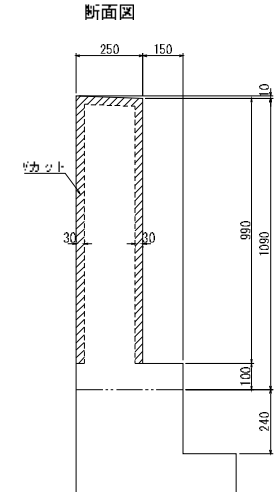
壁高欄配筋図 1:10



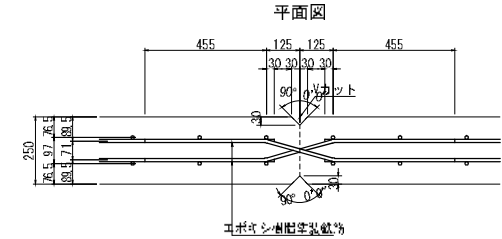
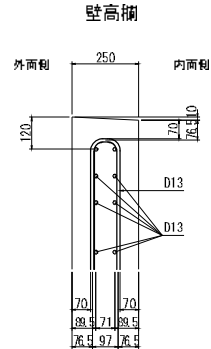
注：※印の鉄筋は、二次施工とし鉄筋番号は任意とする。
※の鉄筋番号はエポキシ樹脂充填鉄筋を指す。



Vカット詳細図 S=1:10



かぶり詳細図 S=1:10



本図面は縮小図のため縮尺は表示と異なります

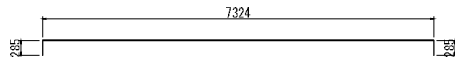
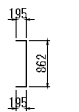
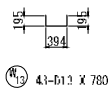
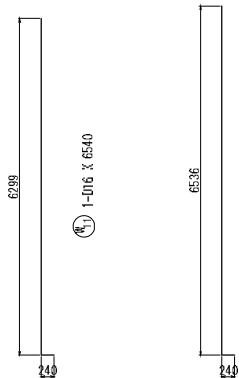
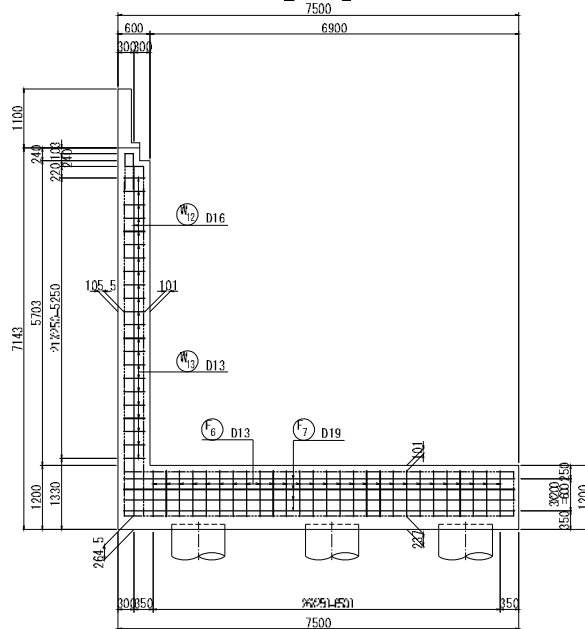
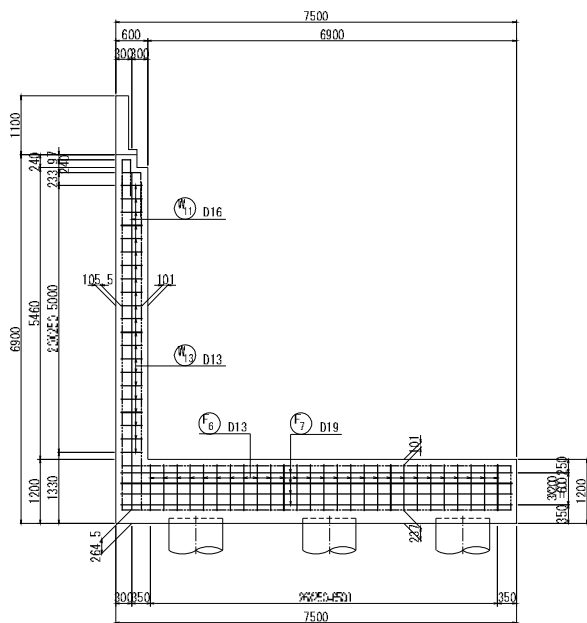
工事名	R7国道17号本庄道路側金久保地区改良工事
図面名	L型擁壁（AD1橋台）配筋図（3）
作成年月日	令和8年1月11
縮尺	図示 図番付 21 / 50
会社名	株式会社 綜合技術コンサルタント
作業署名	国土交通省 大宮国道事務所

L型擁壁 (AD1橋台) 配筋図 (4)

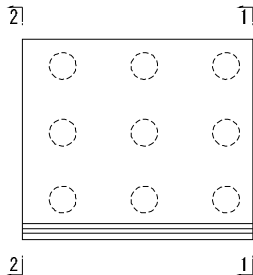
忍保川第4橋 (下り線)

2-2

1-1



マーク図



鉄筋質量表

品号	径	長さ	本数	単体質量	本数×質量	質量	換算
		(mm)		(kg/m)	(kg/本)	(kg)	
一次施工							
M 1	D25	6500	69	3.48	236.7	176E	I
M 2	D16	6500	35	1.5E	52.25	355	I
M 3	D13	2000	35	0.995	34.825	70	II
M 4	D16	3420	21	1.5E	51.75	176	—
M 5	〃	7810	1	〃	12.12	12	—
M 6	〃	3420	1	〃	13.14	13	—
M 7	D13	3420	21	0.995	20.895	176	—
M 8	〃	7310	1	〃	7.73	8	—
M 9	〃	1500	35	〃	1.49	52	II
M 10	〃	3420	4	〃	6.36	25	—
M 11	D16	6540	1	1.5E	15.25	10	I
M 12	〃	6730	1	〃	10.53	11	I
M 13	D13	730	43	0.995	42.76	34	II
2836kg							
W 1	D13	620	173	0.99E	170.27	107	—
107kg							
F 1	D24	2100	24	3.9E	81.6	1192	—
F 2	D12	7670	3E	0.99E	7.63	267	—
F 3	D19	4420	31	2.25	73.95	567	—
F 4	D22	3420	31	3.54	109.26	794	—
F 5	D19	3420	31	2.25	73.95	152	—
F 6	D13	1250	54	0.99E	53.46	67	I
F 7	D19	7390	3	2.2E	17.7E	142	—
3201kg							
F 8	D16	1120	215	1.5E	320.25	376	I
376kg							
K 1	D12	1740	3E	0.995	2.985	62	I
K 2	〃	670	3E	〃	2.085	31	〃
K 3	〃	1110	2E	〃	2.29	40	II
133kg							
合計 D25					2477 kg		
D22					794 kg		
D19					331 kg		
D16					1053 kg		
D13					946 kg		
鋼丸等					6653 kg		
二次施工							
K E1	D12	2120	2E	0.995	2.11	76	I
K E2	〃	4120	24	〃	4.11	99	—
K E3	〃	4450	2	〃	2.11	2E	—
K E4	〃	1120	12	〃	1.1E	14	—
214kg							
合計 D12					214 kg		
鋼丸等					214 kg		

機械式鉄筋定着工法数量表

鉄筋径	箇所数			
	〇	△	□	×
D13	—	—	—	—
D16	—	215	—	—
D19	—	—	—	—
D22	—	—	—	—
小計	—	215	—	—
215				

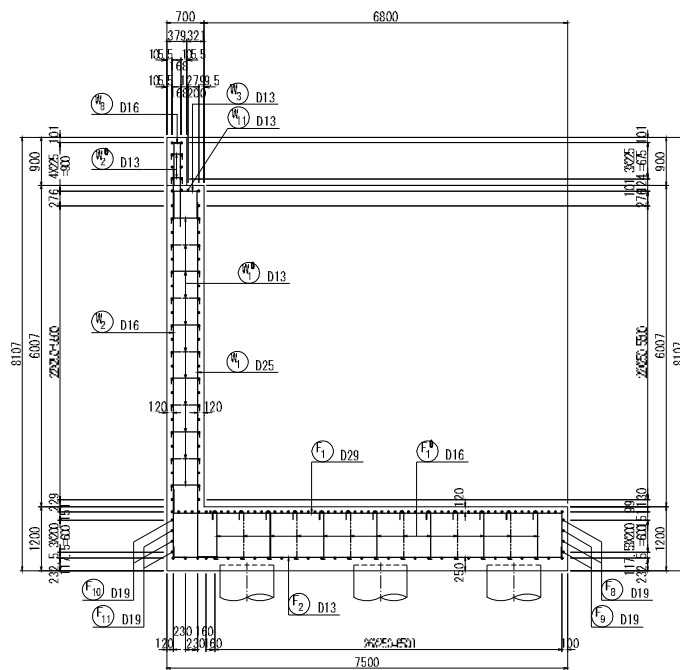
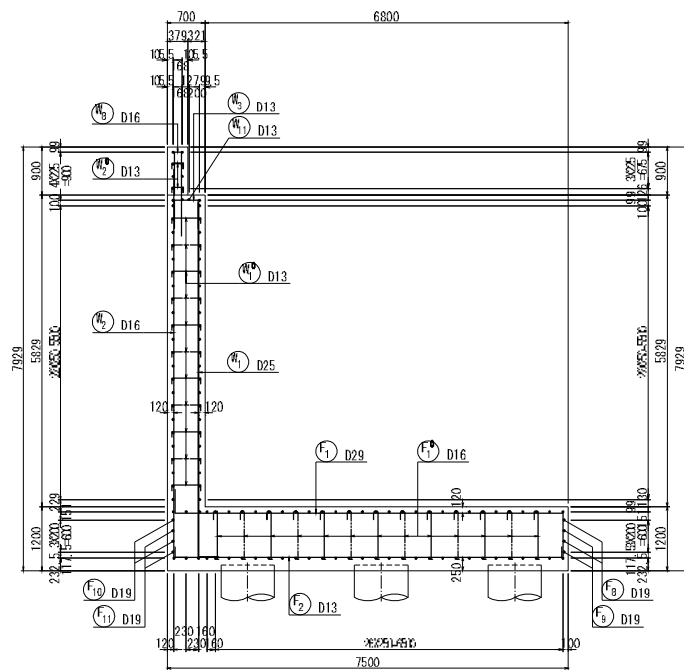
本図面は縮小図のため縮尺は表示と異なります

工事名	R7国道17号本庄道徳金久保地区改良工事
図面名	L型擁壁 (AD1橋台) 配筋図 (4)
作成年月日	令和 8 年 1 月 11
縮尺	図示 図面番号 22 / 50
会社名	株式会社 総合技術コンサルタント
作業番号	国土交通省 大宮国道事務所

L型擁壁 (AU1橋台) 配筋図 (1)

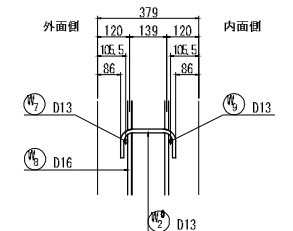
忍保川第4橋 (上り線) 2-2

1-1

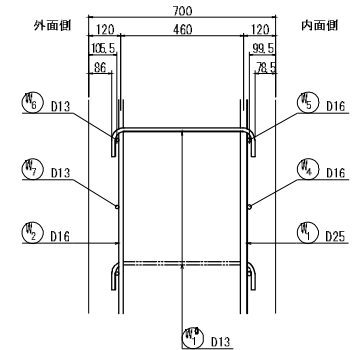


かぶり詳細図 S=1:10

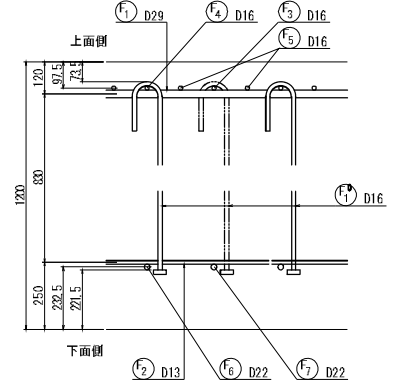
地階



側壁

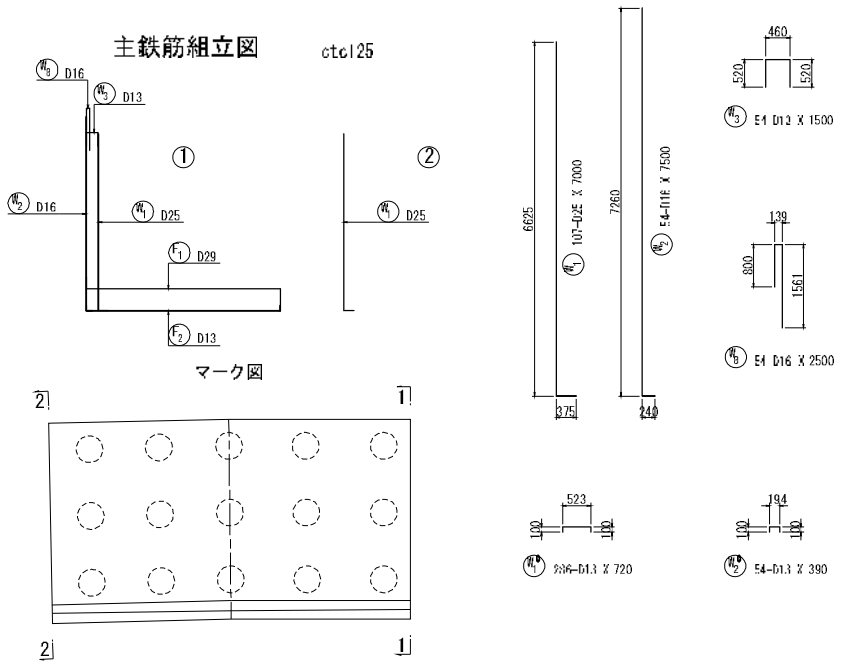


底板

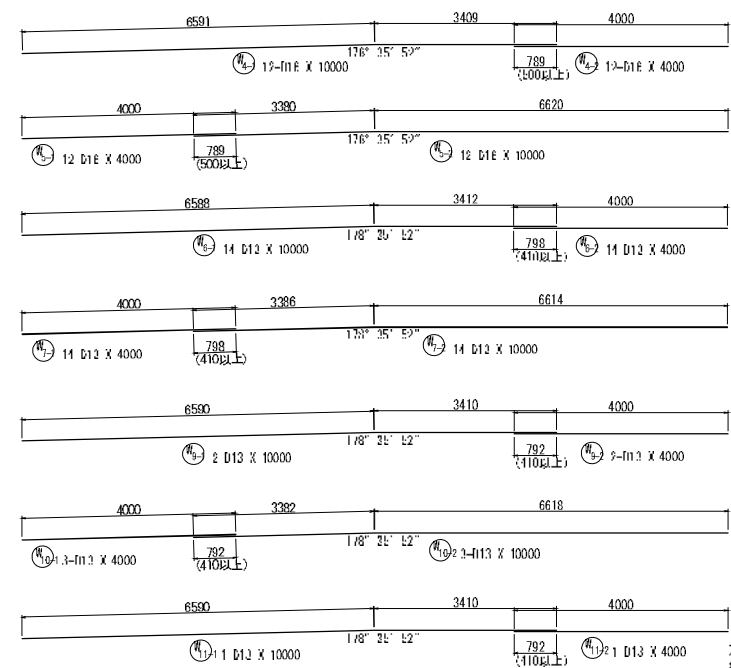
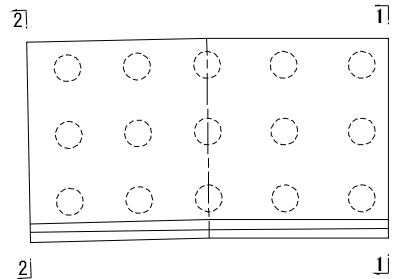


主鉄筋組立図

ctcl25



マーク図



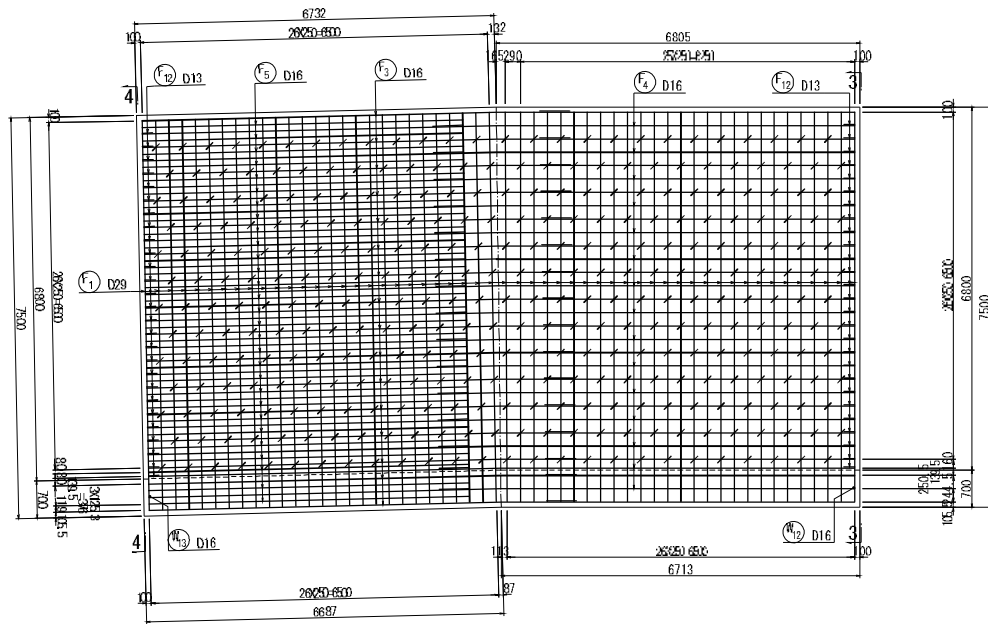
本図面は縮小図のため縮尺は表示と異なります

工事名	R7国道17号本庄道踏金久保地区改良工事
図面名	L型擁壁 (AU1橋台) 配筋図 (1)
作成年月日	令和 8 年 1 月 11
縮尺	図示 図面番付 23 / 50
会社名	株式会社 綜合技術コンサルタント
作業名	国土交通省 大宮国道事務所

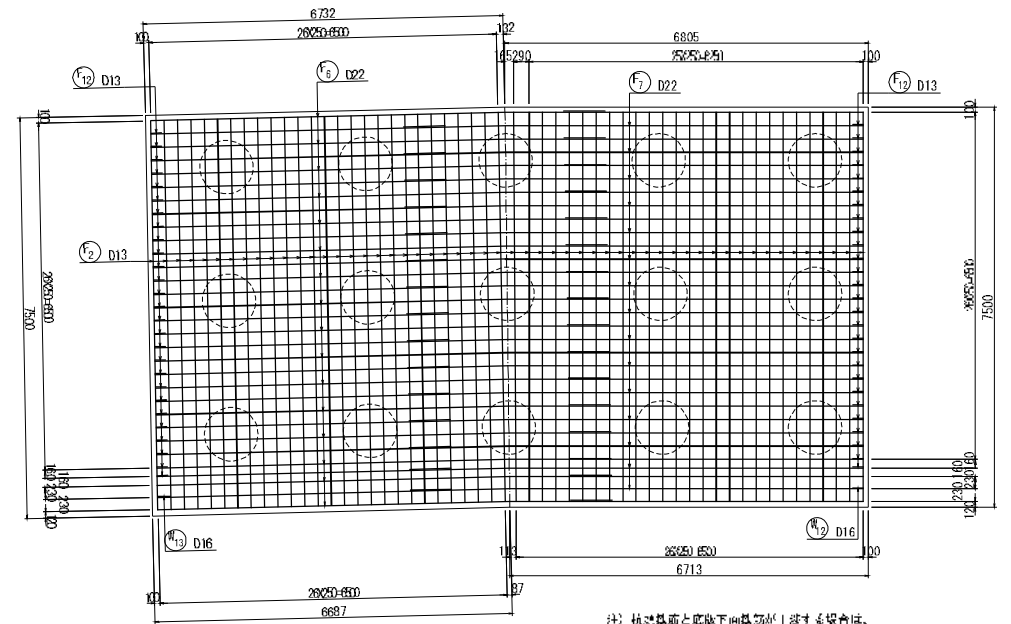
L型擁壁 (AU1橋台) 配筋図 (3)

忍保川第4橋 (上り線)

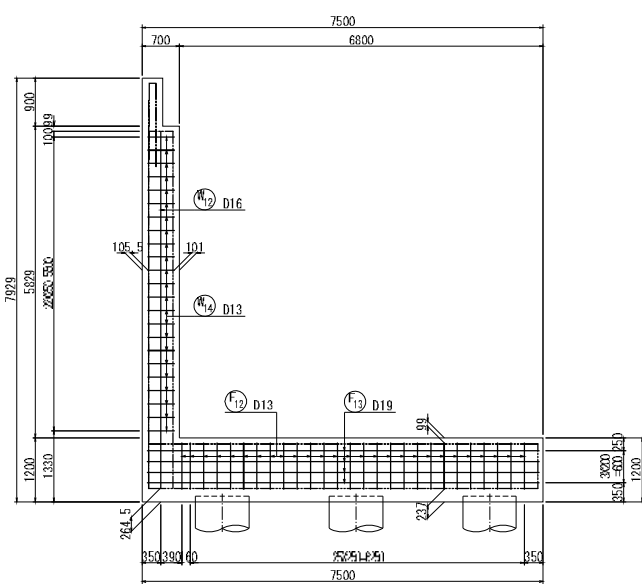
1-1



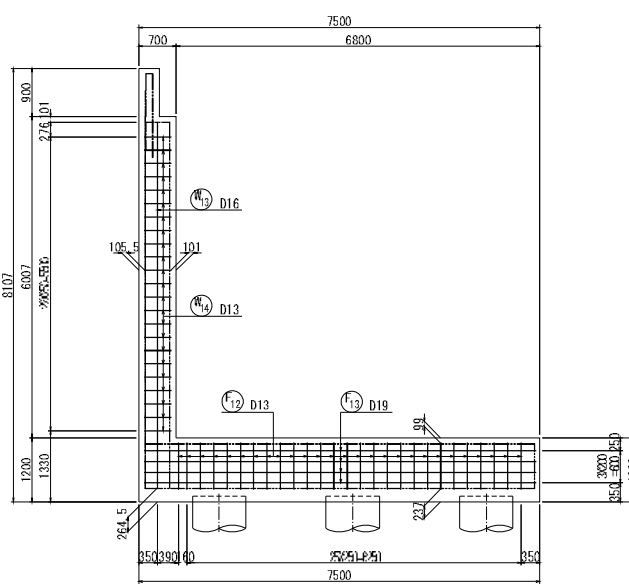
2-2



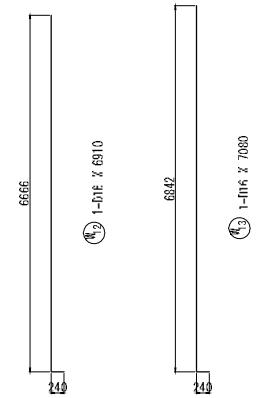
3-3



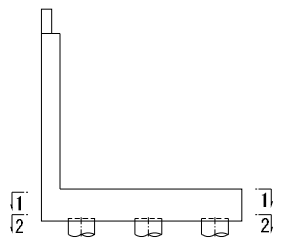
4-4



注) 杭地盤面と底版下面配筋が1部異なる場合は、
鉄筋ピッチ300mmを踏まえ、範囲で底版下面鉄筋の配置を調整すること。
300mm以内の差が生じた場合はひび割れ防止筋を配置すること。



マーク図



① 54-D13 x 1250

② 6-D14 x 7890

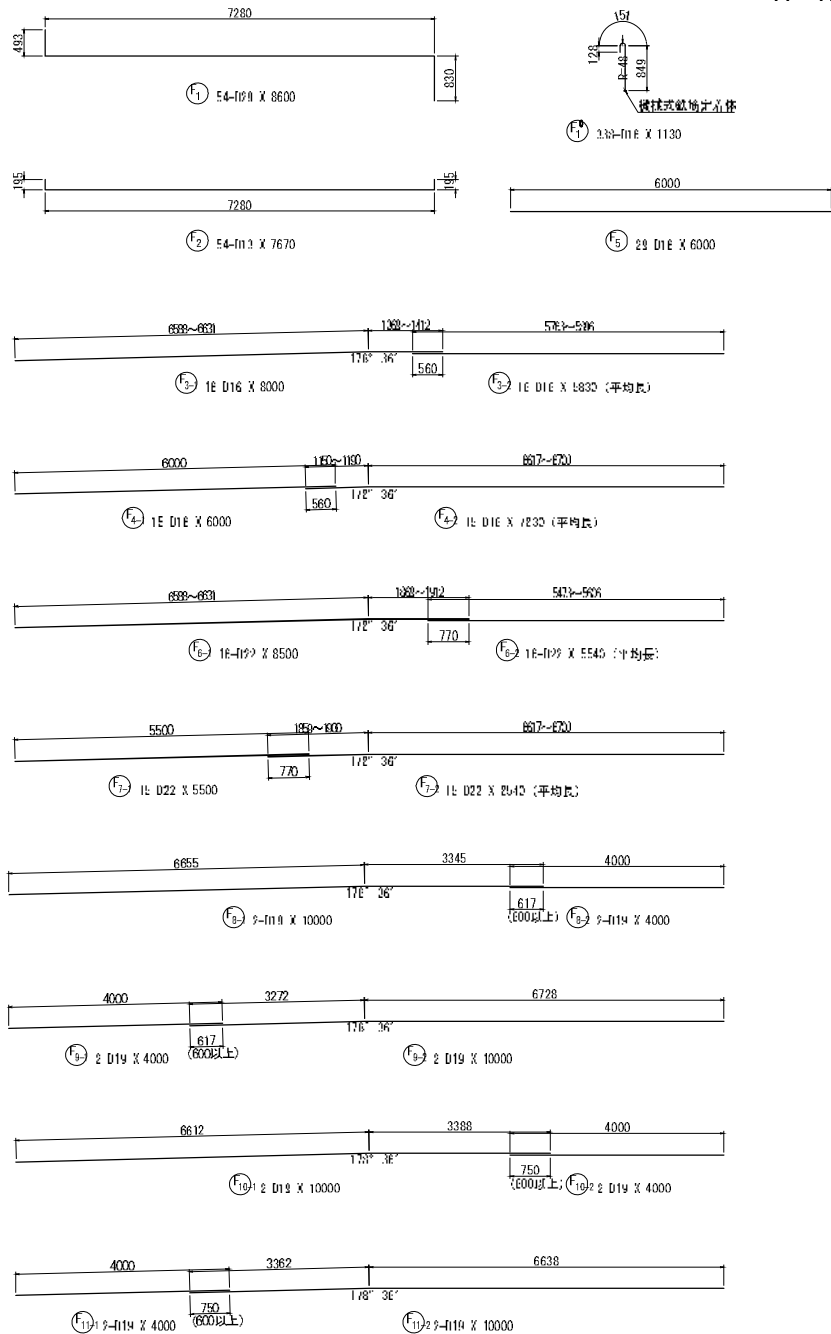
③ 4E-D13 x 880

本図面は縮小図のため
縮尺は表示と異なります

工事名	R7国道17号本庄踏切金久保地区改良工事
図面名	L型擁壁 (AU1橋台) 配筋図 (3)
作成年月日	令和 8 年 1 月 11
縮尺	図示 図面番号 25 / 50
会社名	株式会社 綜合技術コンサルタント
作業番号	国土交通省 大宮国道事務所

L型擁壁 (AU1橋台) 配筋図 (4)

忍保川第4橋 (上り線)



鉄筋質量表

部号	径	長さ (mm)	本数	平均質量 (kg/m)	1本当り質量 (kg/本)	質量 (kg)	摘要
W 1	D25	7000	107	2.9E	27.85	2981	1
W 2	D16	7500	51	1.5E	11.70	622	1
W 3	D13	1500	51	0.895	1.49	80	□
W 4-1	D16	11100	19	1.5E	15.81	187	—
W 4-2	"	4100	19	"	6.74	75	—
W 5-1	"	4000	12	"	6.24	75	—
W 5-2	"	10000	12	"	15.80	187	—
W 6-1	D13	10000	11	0.98E	9.85	129	—
W 6-2	"	4100	14	"	3.81	56	—
W 7-1	"	4000	11	"	2.82	56	—
W 7-2	"	10000	11	"	9.85	129	—
W 8	D16	2500	51	1.5E	3.80	211	1
W 9-1	D13	11100	9	0.895	9.85	90	—
W 9-2	"	4100	9	"	3.81	3	—
W 10-1	"	4000	3	"	2.88	12	—
W 10-2	"	10000	3	"	9.9E	30	—
W 11-1	"	10000	1	"	9.9E	10	—
W 11-2	"	4100	1	"	3.9E	4	—
W 12	D16	6815	1	1.5E	10.75	11	1
W 13	"	7000	1	"	11.24	11	1
W 14	D13	800	4E	0.895	0.8E	40	□
4964kg							
W ⁰ 1	D13	790	29E	0.98E	0.79	906	□
W ⁰ 2	"	390	54	"	0.29	21	□
227kg							
G 1	D20	6611	54	5.54	43.34	2340	—
G 2	D12	7070	54	0.95E	7.03	412	—
G 3-1	D1E	E300	16	1.5E	12.4E	200	—
G 3-2	"	E630	16	"	9.29	145	(平均長)
G 4-1	"	E511	15	"	9.3E	140	—
G 4-2	"	7631	15	"	19.71	163	(平均長)
G E	"	E600	29	"	9.3E	271	—
G E 1	D22	E500	16	2.04	25.84	413	—
G E 2	"	E540	16	"	16.84	269	(平均長)
G 7-1	"	E511	15	"	16.79	251	—
G 7-2	"	6541	15	"	25.8E	384	(平均長)
G E 1	D19	10000	2	2.2E	22.50	45	—
G E 2	"	4000	2	"	9.00	18	—
G 9-1	"	4000	2	"	9.00	18	—
G 9-2	"	10011	2	"	22.51	45	—
G 10-1	"	10000	2	"	22.50	45	—
G 10-2	"	4000	2	"	9.00	18	—
G 11-1	"	4000	2	"	9.00	18	—
G 11-2	"	10011	2	"	22.51	45	—
G 12	D13	1951	54	0.98E	1.74	87	1
G 13	D12	7090	8	2.2E	17.75	142	—
5474kg							
G ⁰ 1	D16	1130	3.8E	1.5E	1.7E	585	1
595kg							
合 計				D20	2340 kg		
				D25	2461 kg		
				D22	1322 kg		
				D19	384 kg		
				D16	2493 kg		
				D13	1355 kg		
機着工					11260 kg		

機械式鉄筋定着工法数量表

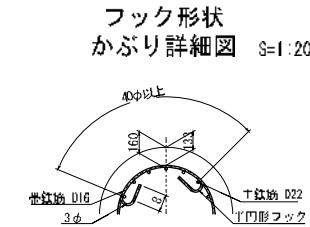
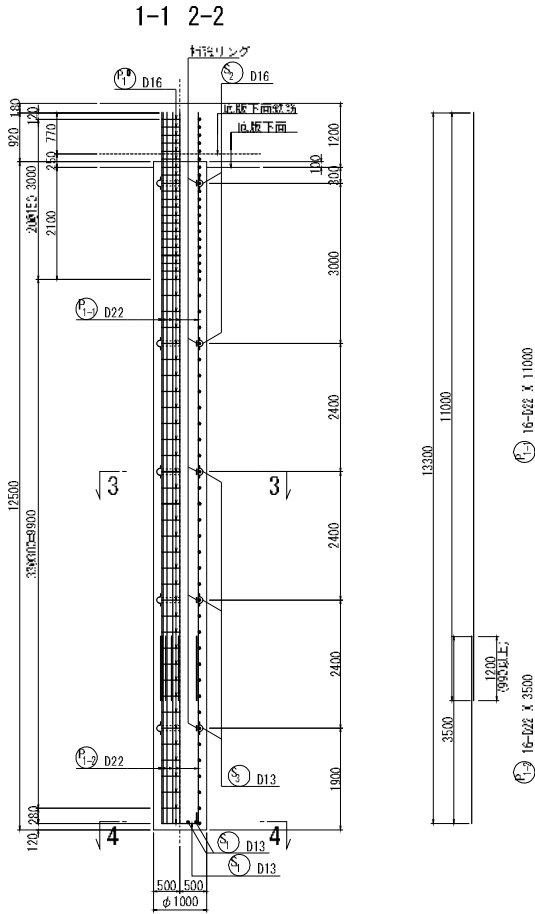
鉄筋径	定着箇所数			
	5m以下	1m	2m	3m
D13	—	—	—	—
D16	—	338	—	—
D19	—	—	—	—
D22	—	—	—	—
小 計	—	338	—	—
合 計			338	

本図面は縮小図のため
縮尺は表示と異なります

工事名	R7国道17号本庄道路金久保地区改良工事
図面名	L型擁壁 (AU1橋台) 配筋図 (4)
作成年月日	令和 8 年 1 月 11
縮 尺	図 示 図面番号 26 / 50
会社名	株式会社 綜合技術コンサルタント
代表者名	国土交通省 大宮国道事務所

L型擁壁 (AU1橋台) 場所打ち杭配筋図 S=1:50

忍保川第4橋 (上り線)



種別	本数	l	L
1	2	625	1250
2	4	625	1250
3	4	329	735
合計	10	591	915

材料表 (杭1本当たり)

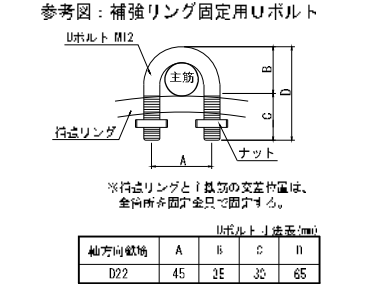
種別	長さ (mm)	本数 (本)	単位質量 (kg/m)	本数 x 質量 (kg)	質量 (kg)	摘要
補強リング固定金具						
FB 12 x E0	2020	5	4.71	23.55	118	補強リング (D22用)
Uボルト D22用	-	80	-	-	-	1 鉄筋と補強リングの固定
スペーサー固定金具						
FB 4.5 x D2	300	45	1.13	45.83	4	Uボルト固定用
Uボルト D22用	-	40	-	-	-	T鉄筋とスペーサーの固定

※Uボルト仕様
D22用、S45C、変形時荷重200kg以上
場所打ちコンクリート積の鉄筋かご用特許工法
設計・施工に準ずるガイドラインに準ずる

鉄筋表

種別	径	長さ (mm)	本数 (本)	単位質量 (kg/m)	1本当り質量 (kg)	質量 (kg)	摘要
P1-1	D22	11000	1E	3.24	32.44	E35	
P1-2	D22	3520	1E	3.24	11.64	170	
							705
P2	D16	3520	5E	1.5E	E.49	322	
							302
S1	D13	910	15	0.895	5.94	9	平均長
S2	D16	350	6	1.5E	5.47	4	
S3	D13	320	12	0.895	5.30	4	
							17

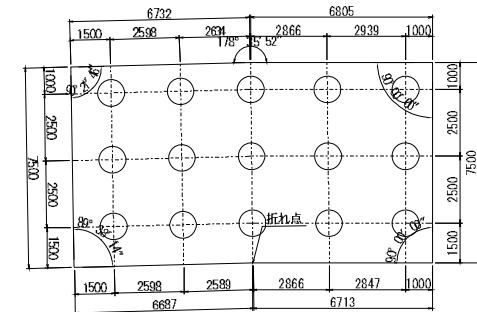
補強リング固定金具概要図 S=1:2



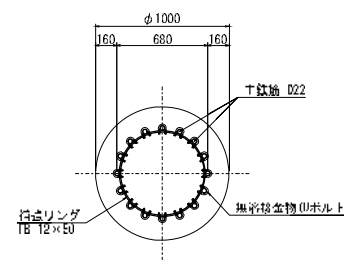
鉄筋集計表

径	SD345 (kg)	片接面積
D10		
D13	13	5
D16	236	5
D19		
D22	70E	5
D25		
小計	1511	5
D29		
D32		
小計		
D35		
D38		
D41		
D51		
合計	1024	0

位置図



補強リングと主筋金具詳細図 S=1:20

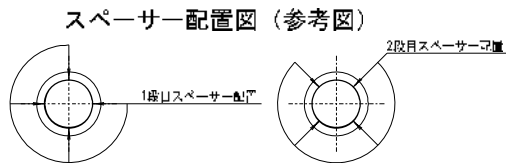


材料表

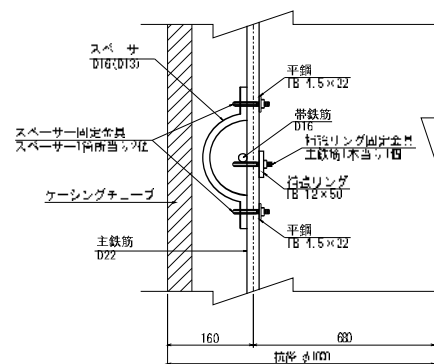
基礎杭	場所打ち杭コンクリート	g'rk=24N/mm2 (訂正済) g'rc=20N/mm2
鉄筋		SD345

本図面は縮小図のため縮尺は表示と異なります

スペーサー参考図 S=1:5



注記
1) スペーサーは、1段毎に45°ずらして設置すること。
2) 異なる鉄筋の手印は、同一箇所には集中しないように、千鳥状に配置する。
3) 鉄筋の組み立てにおいては、組み立て上の形状保持のための溶接は行わないこと。



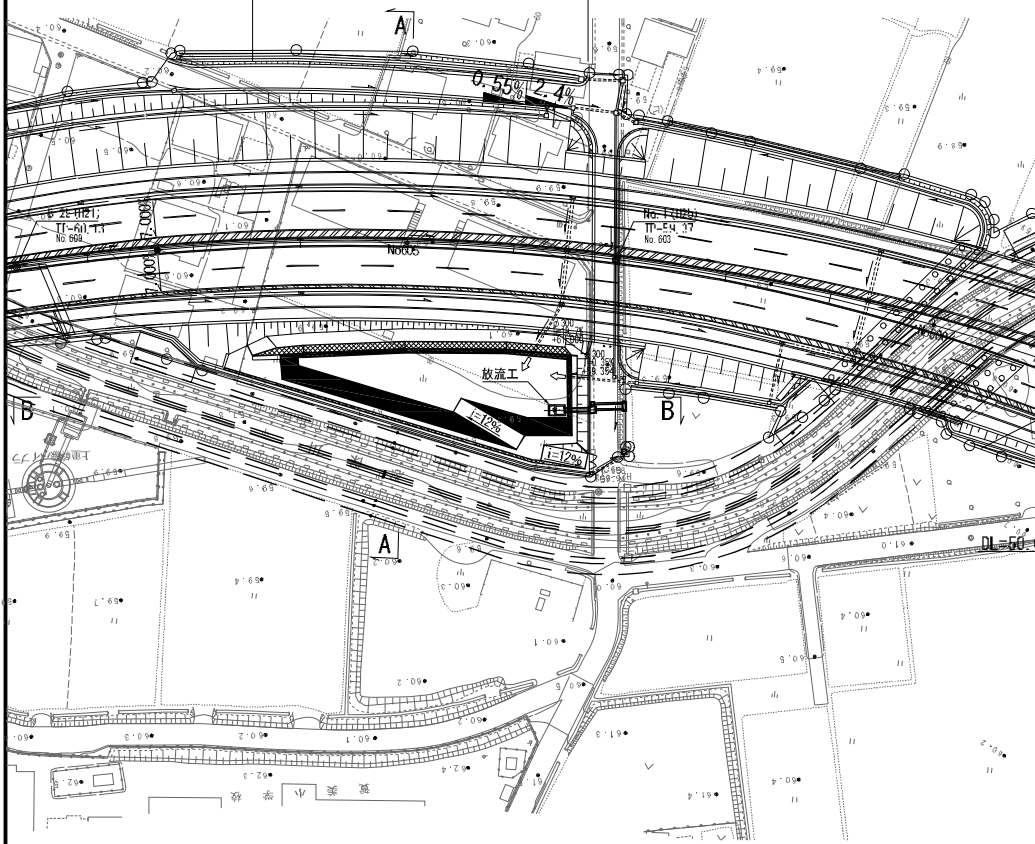
工事名	R7国道17号本庄道路金久保地区改良工事
図面名	L型擁壁 (AU1橋台) 場所打ち杭配筋図
作成年月日	令和 8 年 1 月 11
縮尺	図示 図面番号 28 / 50
会社名	株式会社 総合技術コンサルタント
作業番号	国土交通省 大宮国道事務所

9号調整池一般図

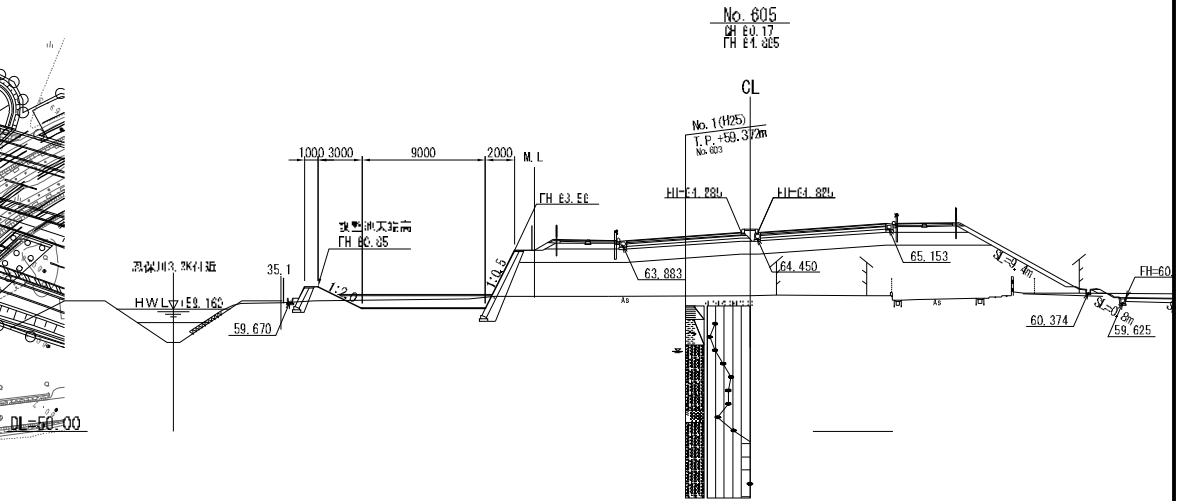
平面図 S=1:500

断面図 S=1:200

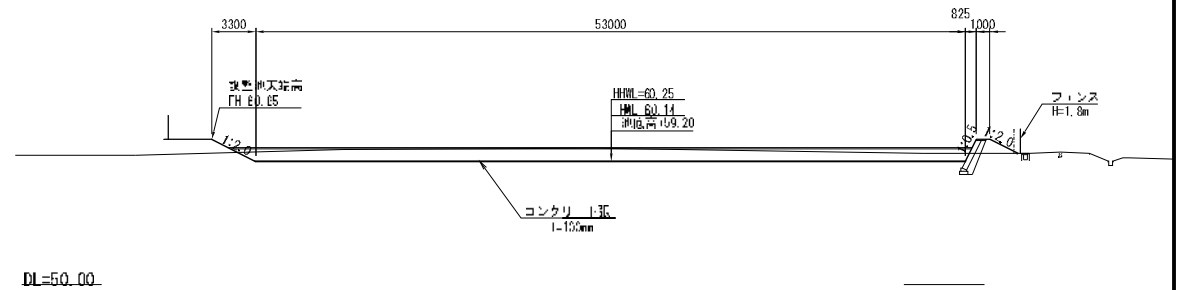
築設工 L 131.0m 放流工 H 1箇所 ブロック積工 L 143.9m フェンス工 L 163.8m フェンス門扉 両開き H 1箇所



A - A



B - B



本図面は縮小図のため
縮尺は表示と異なります

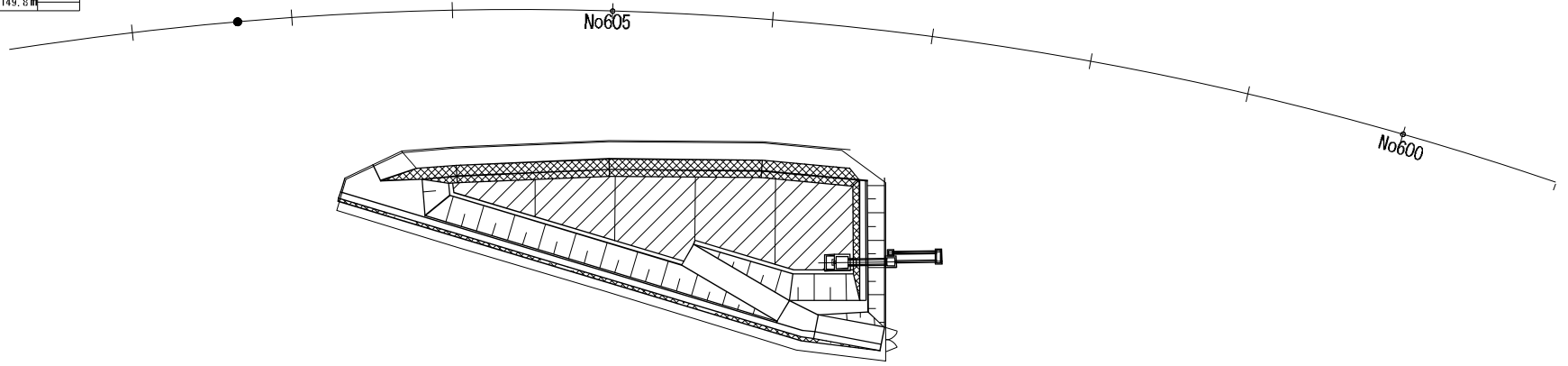
工事名	R7国道17号本庄道路金久保地区改良工事
図面名	9号調整池一般図
作成年月日	令和 8 年 1 月 11
縮尺	図示 図面番号 29 / 50
会社名	三井共同建設コンサルタント株式会社
作業番号	国土交通省 大宮国道事務所

9号調整池張コンクリート構造図 S=1:300

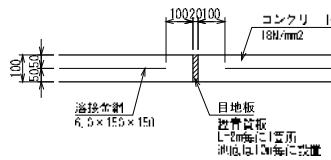
9号調整池面積計算表

名称	平面積	斜比率	突面積	凡例
池底面(外側)	373.5	1	376.1	斜線
張コンクリート	21.6	1	21.6	斜線
池内洗面	123.7	1.118	205.4	斜線
天端	60.1	1	60.1	斜線
池外洗面	42.2	1.118	47.2	斜線
目地板	池底		149.8	斜線

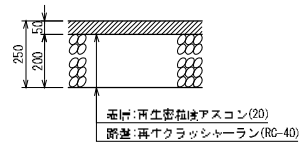
平面図



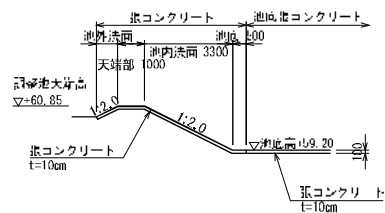
Co舗装構成図 S=1:10



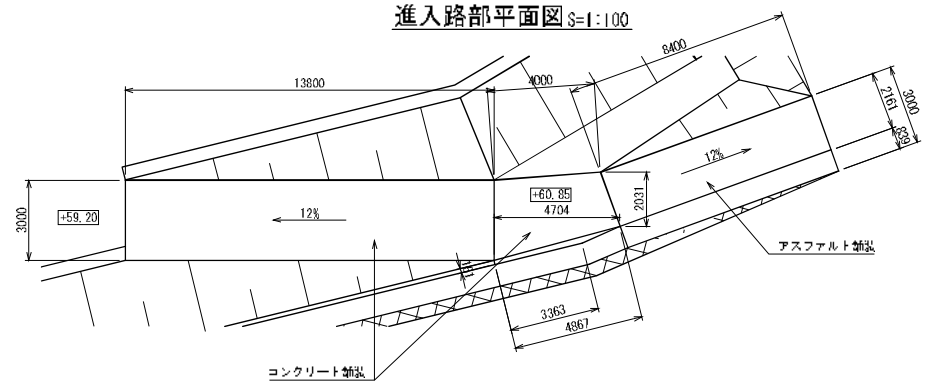
As舗装構成図 S=1:10



標準断面図 S=1:100



進入路部平面図 S=1:100



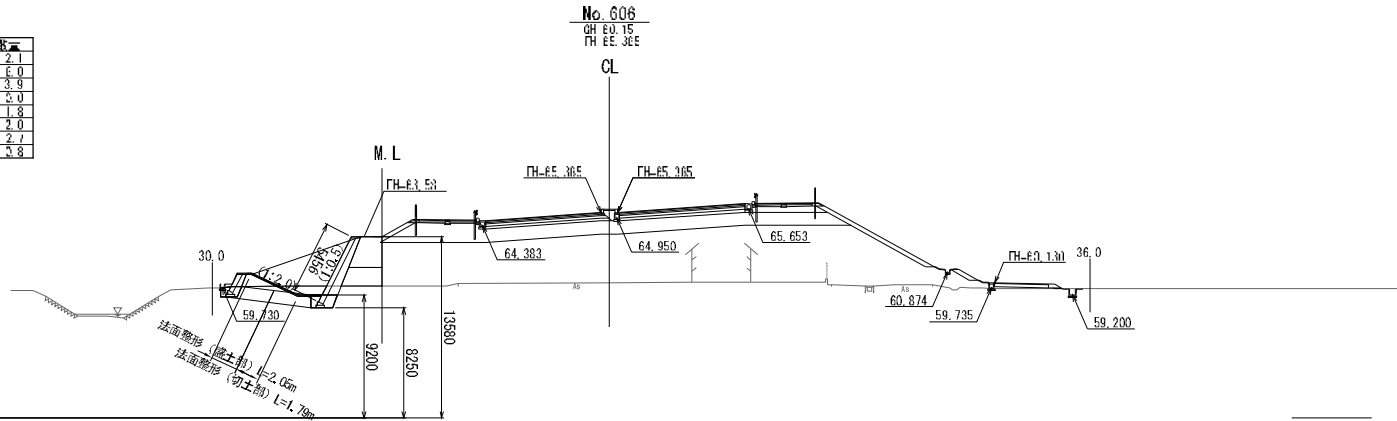
本図面は縮小図のため
縮尺は表示と異なります

工事名	R7国道17号本庄道路金久保地区改良工事
図面名	9号調整池張コンクリート構造図
作成年月日	令和8年1月11日
縮尺	図示 図面番付 30 / 50
会社名	三井共同建設コンサルタント株式会社
作業番号	国土交通省 大宮国道事務所

9号調整池横断図 S=1:200

No. 606

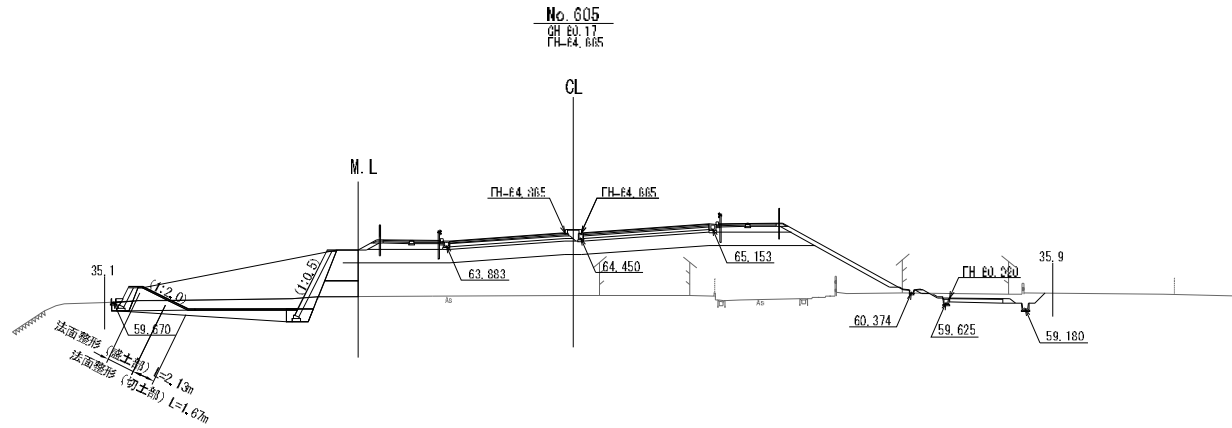
工事	種別	細別	規格	単位	数量
河川土工	掘削工	掘削	粉砕土	m ²	2.1
		留土工	路体砕土	W=2.0m未満	m ²
	盛土工	盛土	W=2.5m以上1.5m未満	m ²	3.9
		盛土	W=4.5m以上	m ²	5.0
洗削整形工	洗削	形(砕土)	m	1.8	
	洗削	形(砕土)	m	2.0	
遊歩広石工	作業土工	広石	粉砕土	m ²	2.7
		取戻し	天然面戻成1m未満	m ²	3.8



DL=50.00

No. 605

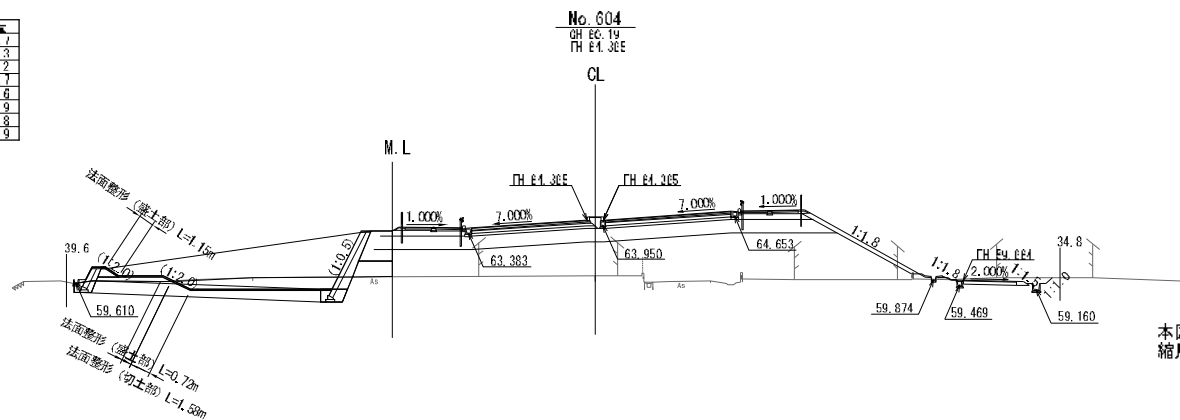
工事	種別	細別	規格	単位	数量
河川土工	掘削工	掘削	粉砕土	m ²	8.1
		留土工	路体砕土	W=2.0m未満	m ²
	盛土工	盛土	W=2.5m以上1.5m未満	m ²	3.3
		盛土	W=4.5m以上	m ²	5.0
洗削整形工	洗削	形(砕土)	m	1.7	
	洗削	形(砕土)	m	2.1	
遊歩広石工	作業土工	広石	粉砕土	m ²	2.7
		取戻し	天然面戻成1m未満	m ²	3.8



DL=50.00

No. 604

工事	種別	細別	規格	単位	数量
河川土工	掘削工	掘削	粉砕土	m ²	11.7
		留土工	路体砕土	W=2.0m未満	m ²
	盛土工	盛土	W=2.5m以上1.5m未満	m ²	3.2
		盛土	W=4.5m以上	m ²	1.7
洗削整形工	洗削	形(砕土)	m	1.6	
	洗削	形(砕土)	m	1.9	
遊歩広石工	作業土工	広石	粉砕土	m ²	2.8
		取戻し	天然面戻成1m未満	m ²	3.9

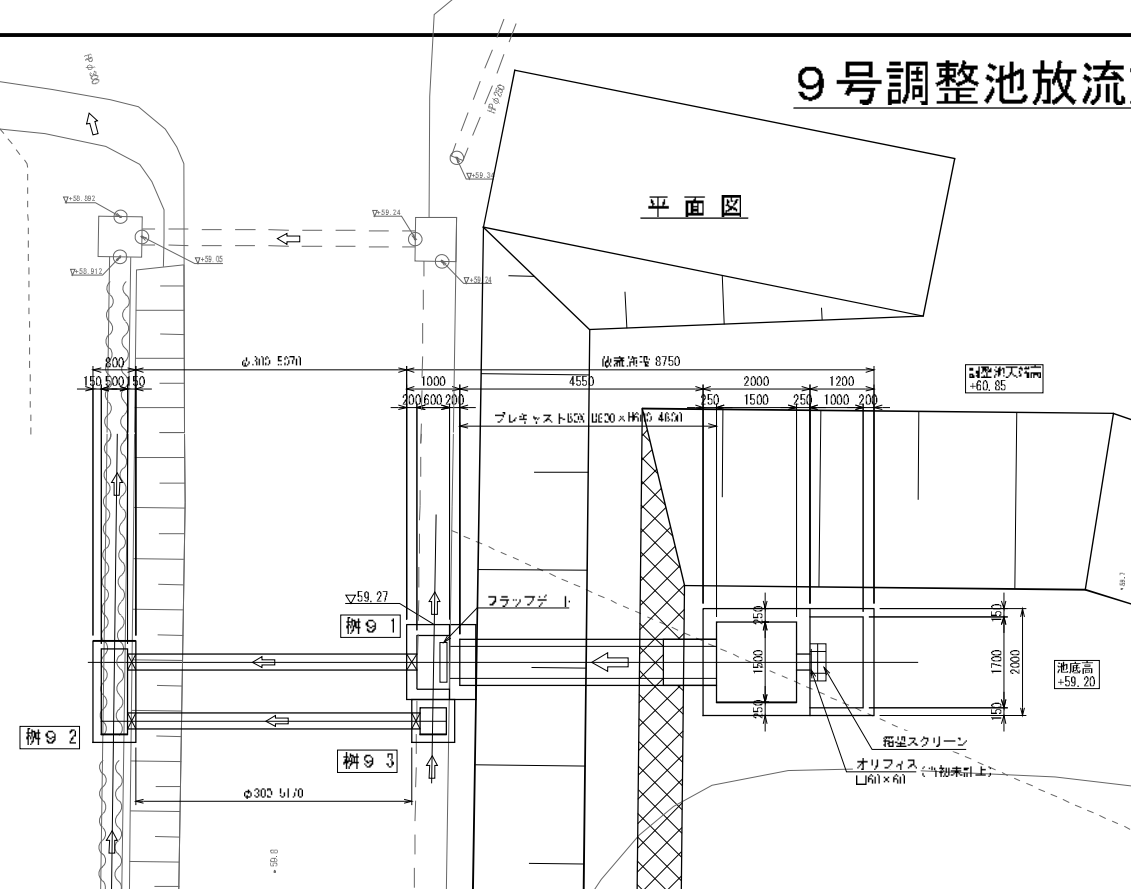


DL=50.00

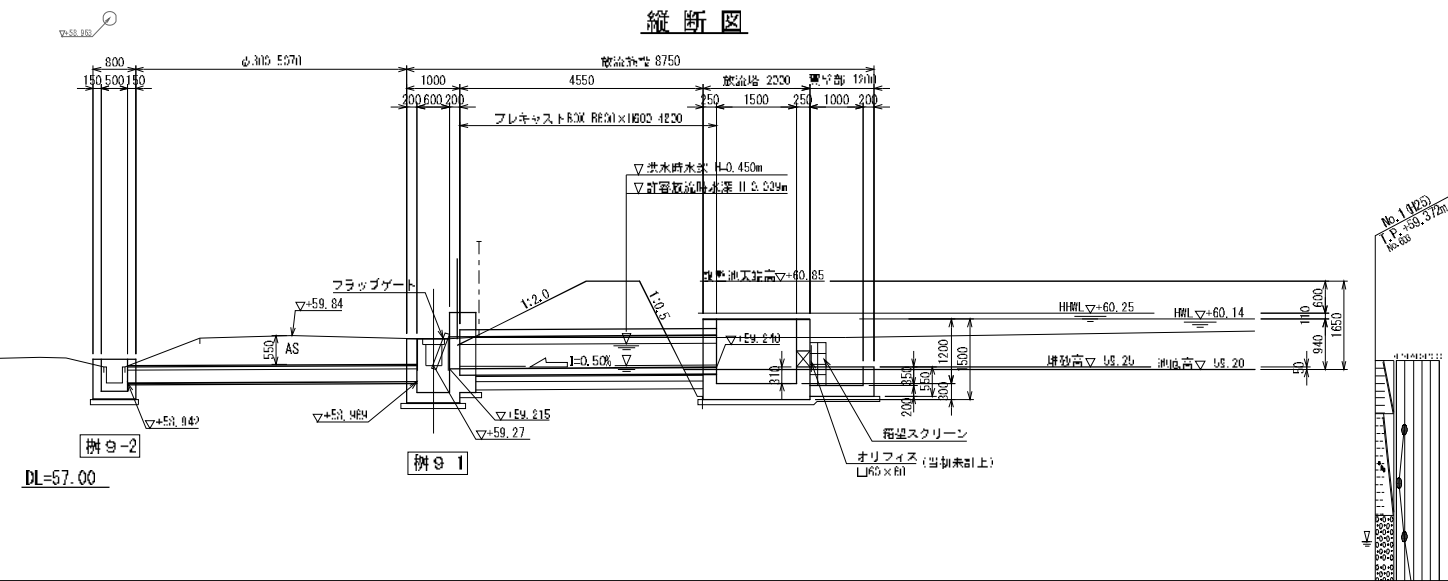
本図面は縮小図のため
縮尺は表示と異なります

工事名	R7国道17号本庄道路金久保地区改良工事
図面名	9号調整池横断図
作成年月日	令和8年1月11日
縮尺	図示 図面番号 32 / 50
会社名	三井共同建設コンサルタント株式会社
作業番号	国土交通省 大宮国道事務所

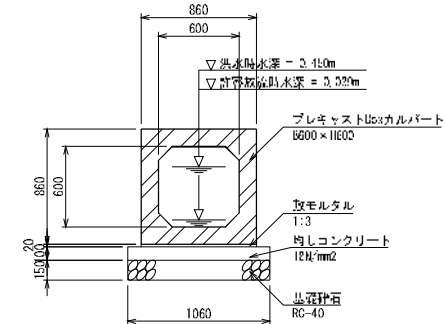
9号調整池放流施設一般図 S=1:50



縦断図



放流函渠標準図 S=1:20 プレキャストBOX B 600 × H 600



放流管渠 材料表

組別	規格	単位	数量	備考
ボックスカルバート	B600×H600	本	5	
均しコンクリート	12M/mm ² t=100	m ² (m ³)	11(1.1)	
均しコンクリート	t=100	式(m ²)	1(2)	
置きモルタル	1:3 t=20	m ² (m ³)	9(0.2)	
砕石	RC-40 t=150	m ² (m ³)	11(1.6)	

本図面は縮小図のため
縮尺は表示と異なります

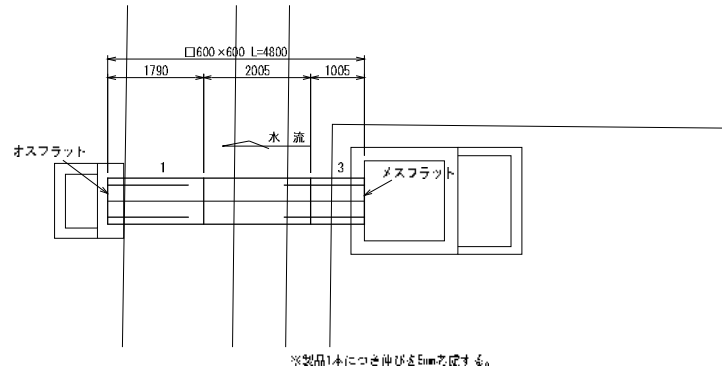
工事名	R7国道17号本庄道踏切久保地区改良工事
図面名	3号調整池放流施設一般図
作成年月日	令和8年1月11
縮尺	図示 図番号 33 / 50
会社名	三井共同建設コンサルタント株式会社
作業名称	国土交通省 大宮国道事務所

9号調整池放流施設構造図(2) S=1:50

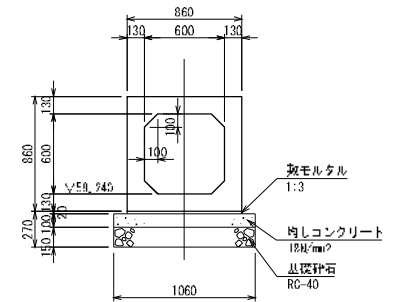
設計条件			
項目	単位	設計値	
耐用年数	m	50~100	
上乗荷重		T-245	
単位体積重量	鉄筋コンクリート	kN/m ³	24.5
	土	kN/m ³	18.0
土圧係数		0.5	
外水位		なし	

※土圧係数0.2の範囲は別途調査

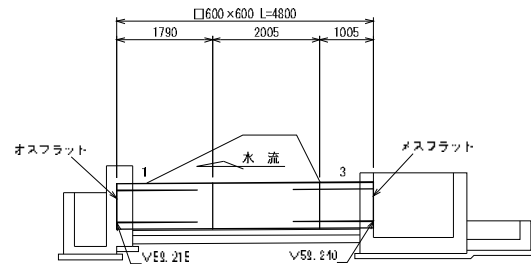
平面図



標準断面図 S=1:20



縦断面図



本図面は縮小図のため
縮尺は表示と異なります

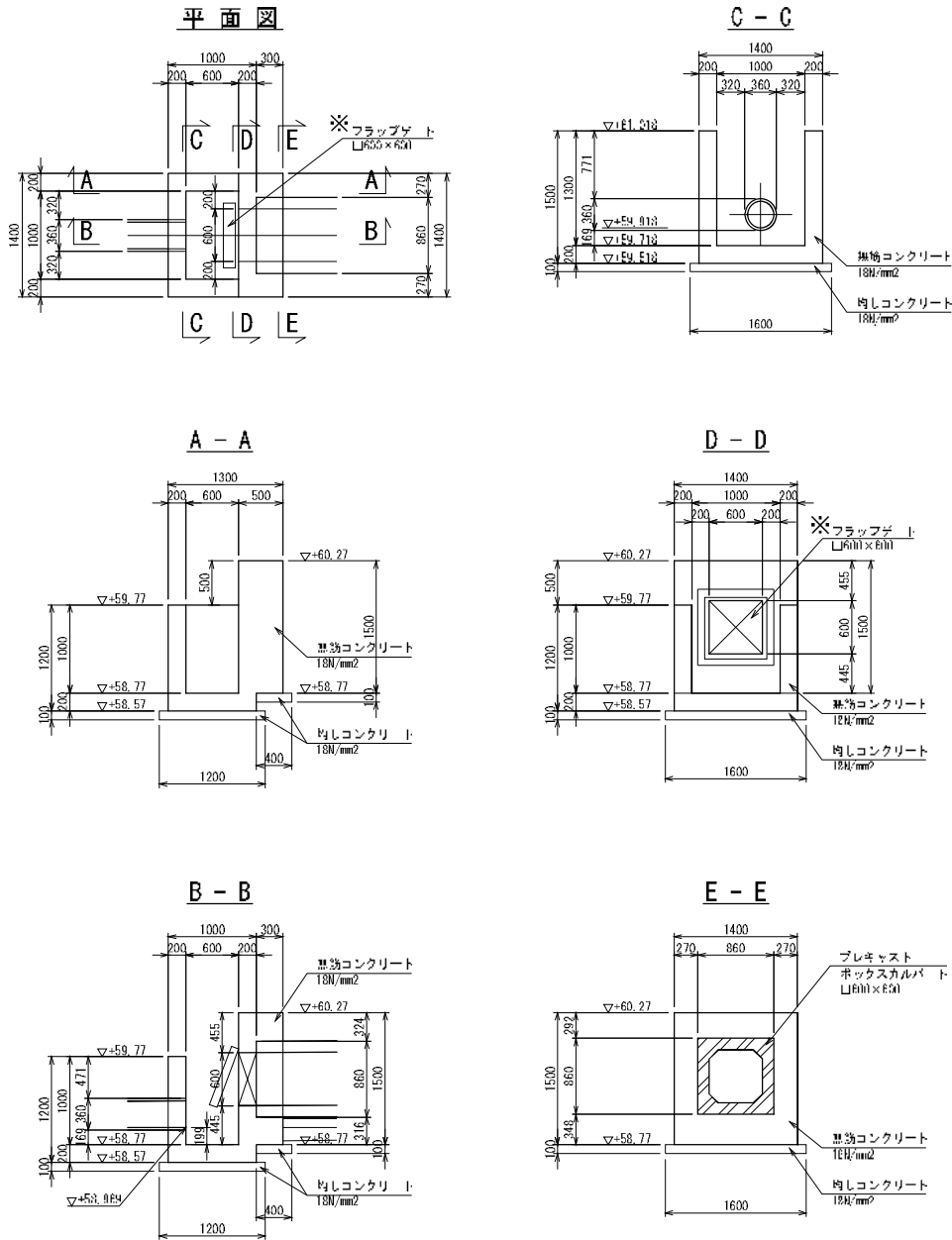
部品数量表					
部品番号	サイズ H×B×L	規格	数量	参考重量	適用
協会製ボックスカルバート T-245					
2	600×600×2000	標準	1本	2000kg	
3	600×600×1000	短切	1本	1000kg	
		メスフラット			
1	600×600×1785	短切	1本	1780kg	
		オスフラット			
合計			3本		

※L-1表は箱水両面計量とする。

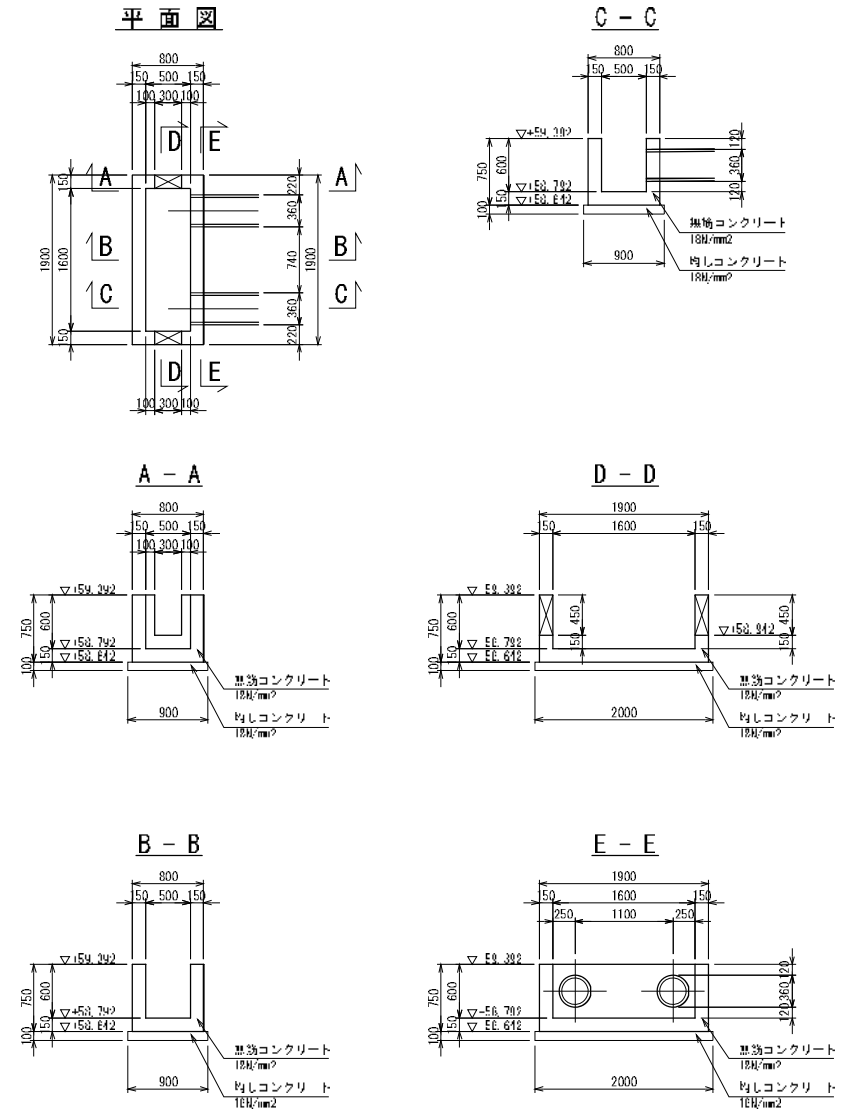
工事名	R7国道17号本庄道徳金久保地区改良工事
図面名	9号調整池放流施設設計図(2)
作成年月日	令和8年1月11日
縮尺	図示 図面番号 35 / 50
会社名	三井共同建設コンサルタント株式会社
作業番号	国土交通省 大宮国道事務所

9号調整池放流施設構造図(3) S=1:30

樹9-1



樹9-2



※ 未計上

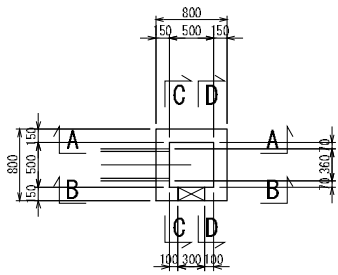
本図面は縮小図のため
縮尺は表示と異なります

工事名	R7国道17号本庄道徳金久保地区改良工事
図面名	ヨ号調整池放流施設構造図(3)
作成年月日	令和8年1月11
縮尺	図示 図番付 36 / 50
会社名	三井共同建設コンサルタント株式会社
作業番号	国土交通省 大宮国道事務所

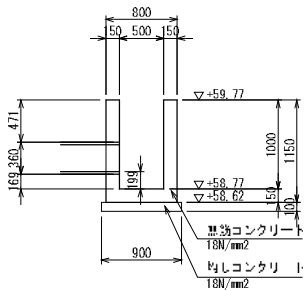
9号調整池放流施設構造図 (4) S=1:30

樹9-3

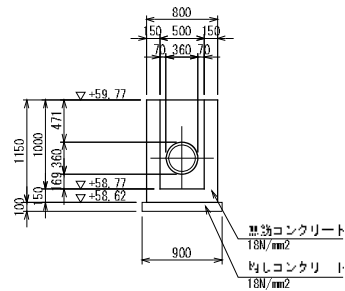
平面図



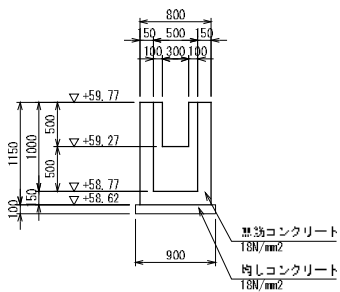
A - A



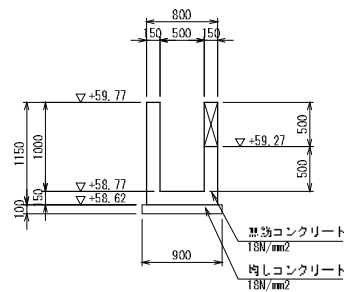
C - C



B - B



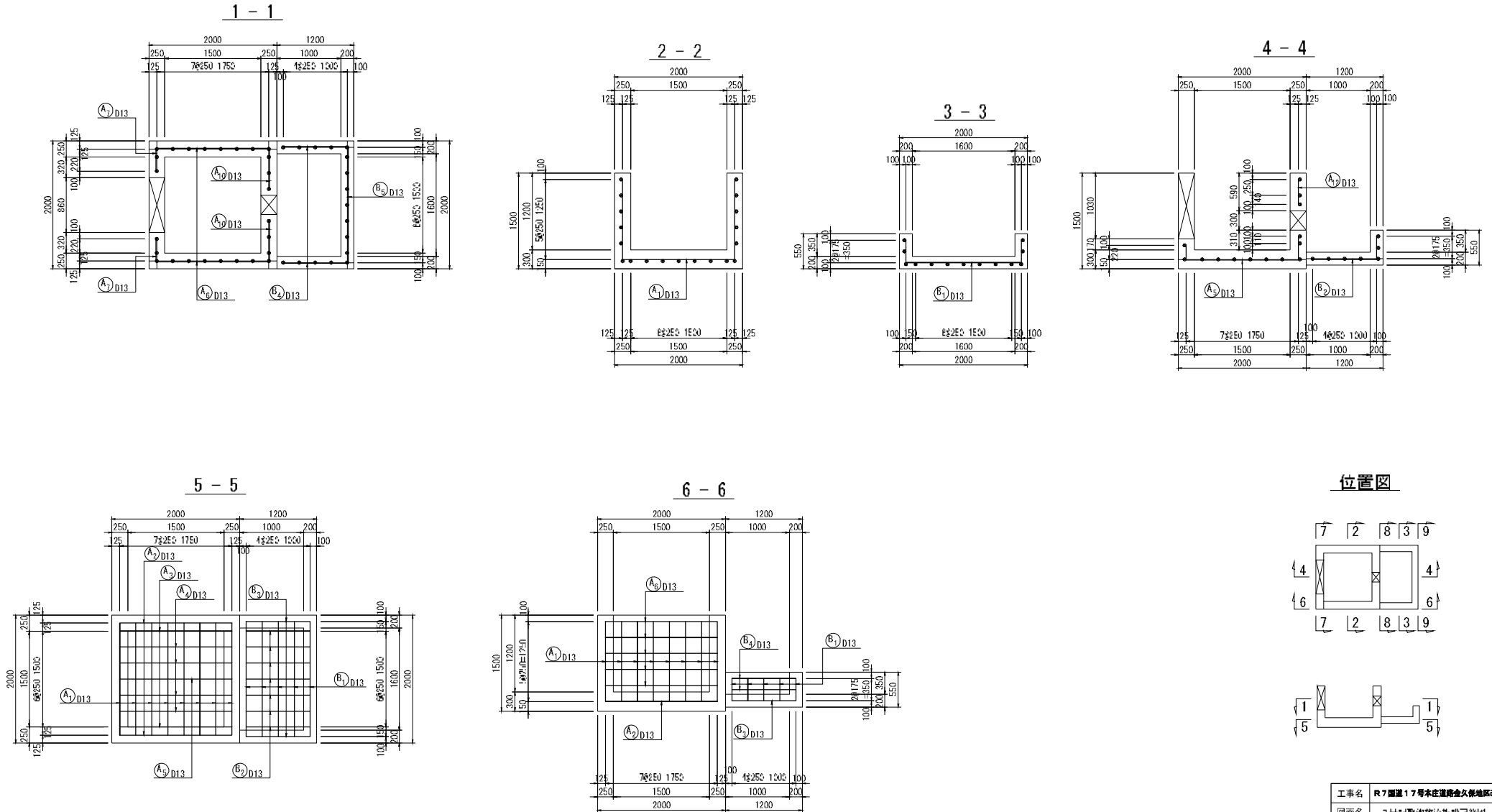
D - D



本図面は縮小図のため
縮尺は表示と異なります

工事名	R7国道17号本庄道路金久保地区改良工事
図面名	9号調整池放流施設構造図(4)
作成年月日	令和8年1月11
縮尺	図示 図番付 37 / 50
会社名	三井共同建設コンサルタント株式会社
作業番号	国土交通省 大宮国道事務所

9号調整池放流施設配筋図(1) S=1:30

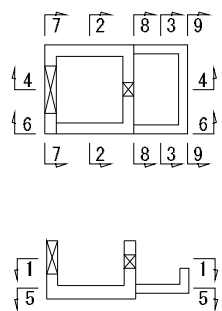
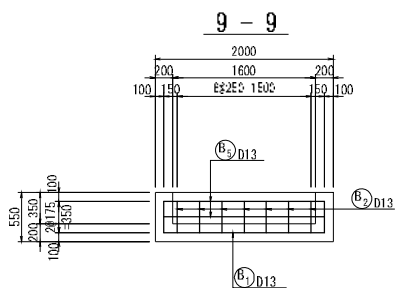
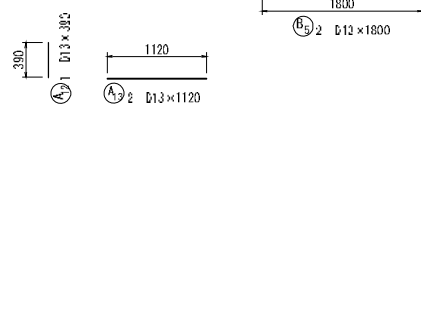
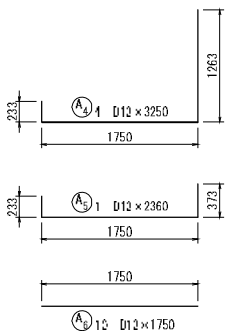
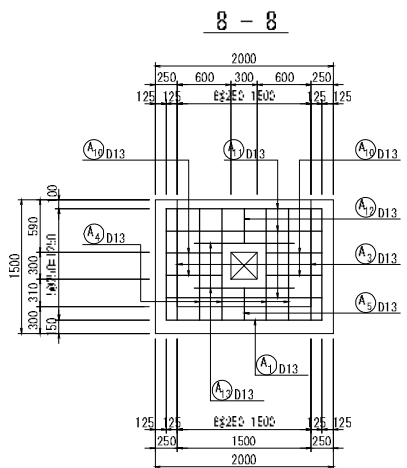
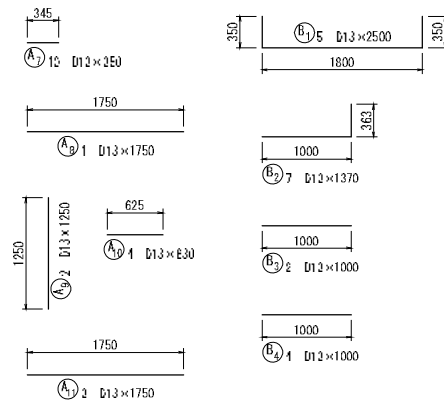
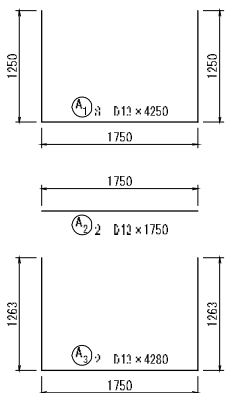
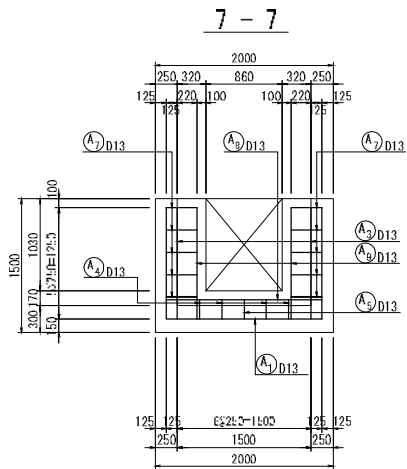


本図面は縮小図のため縮尺は表示と異なります

工事名	R7国道17号本庄道徳金久保地区改良工事
図面名	3号調整池放流施設配筋図(1)
作成年月日	令和8年1月11
縮尺	図示 図面番付 38 / 50
会社名	三井共同建設コンサルタント株式会社
作業番号	国土交通省 大宮国道事務所

9号調整池放流施設配筋図(2)

S=1:30



鉄筋表

配筋	種	長さ	本数	単位質量	1本質量	質量	摘要
A 1	D13	4250	2	0.995	4.23	34	┘
2	D13	1750	2	0.995	1.74	3	—
3	D13	4250	2	0.995	4.23	34	┘
4	D13	3950	4	0.995	3.99	13	┘
5	D13	2360	1	0.995	2.35	2	┘
6	D13	1750	10	0.995	1.74	17	—
7	D13	250	10	0.995	0.25	4	—
8	D13	1750	1	0.995	1.74	2	—
9	D13	1250	2	0.995	1.24	2	┘
10	D13	630	4	0.995	0.63	3	—
11	D13	1750	2	0.995	1.74	5	—
12	D13	290	1	0.995	0.29	1	┘
12	D13	1120	2	0.995	1.11	2	—
				D13		97kg	
B 1	D13	2500	5	0.995	2.49	12	┘
2	D13	1370	2	0.995	1.37	10	┘
3	D13	1050	2	0.995	1.05	2	—
4	D13	1500	4	0.995	1.50	4	—
5	D13	1800	2	0.995	1.79	4	—
				D13		32kg	

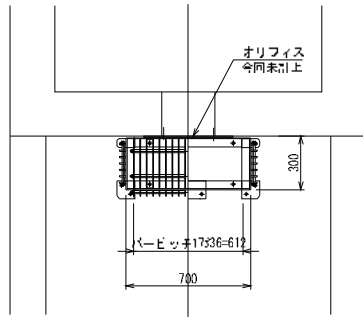
本図面は縮小図のため
縮尺は表示と異なります

工事名	R7国道17号本庄道路金久保地区改良工事
図面名	3号調整池放流施設配筋図(2)
作成年月日	令和8年1月11
縮尺	図示 図面番号 39 / 50
会社名	三井共同建設コンサルタント株式会社
作業番号	国土交通省 大宮国道事務所

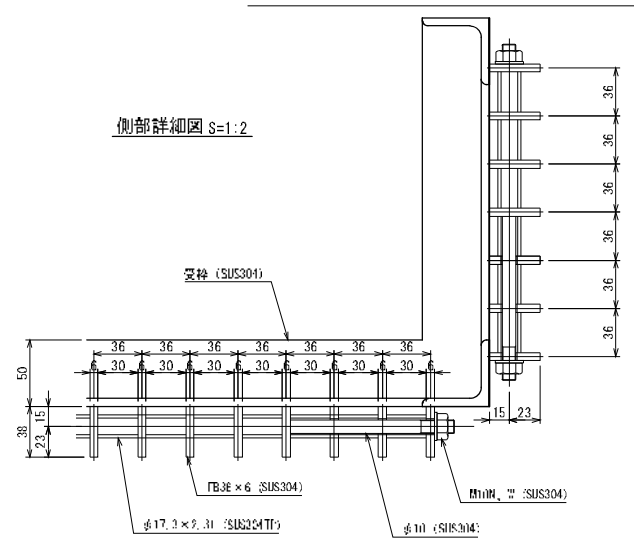
9号調整池箱型スクリーン構造図 S=1:15

700 × 800 × 300
W H B

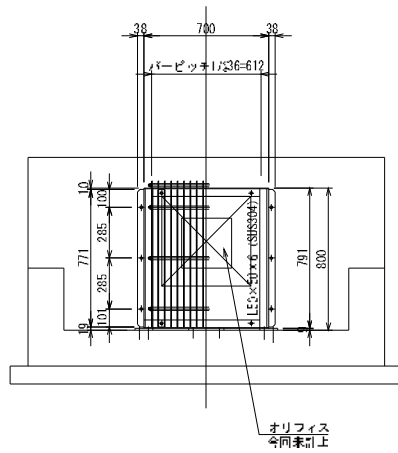
平面図



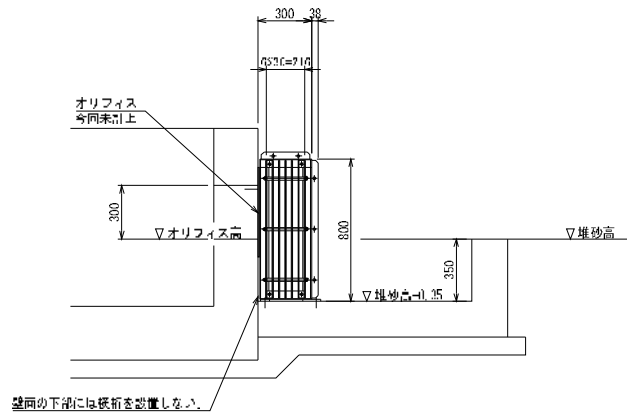
側部詳細図 S=1:2



正面図



側面図



設計要項

型 式	ステンレス製箱型スクリーン
材 質	SUS304
幅×高×深	0.7m×0.8m×0.3m
枚 数	1面
設置水位差	0.5m
傾 斜 角	90°
パーピツキ	26mm (有効目幅 30mm)
安 全 率	水門絞管技術基準

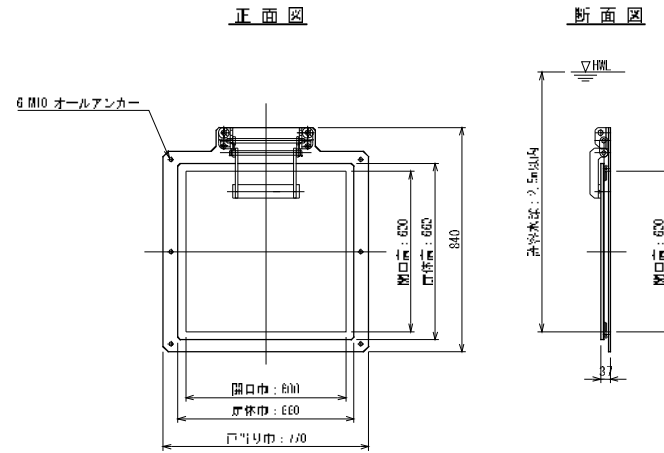
注) スクリーンの枠が、オリフィスにかからないようにすること。

本図面は縮小図のため
縮尺は表示と異なります

工事名	R7国道17号本庄道路金久保地区改良工事
図面名	3号調整池箱型スクリーン構造図
作成年月日	令和 8 年 1 月 11
縮 尺	図 示 図面番号 45 / 50
会社名	三井共同建設コンサルタント株式会社
事業番号	国土交通省 大宮国道事務所

9号調整池フラップゲート構造図 S=1:10

□600×600

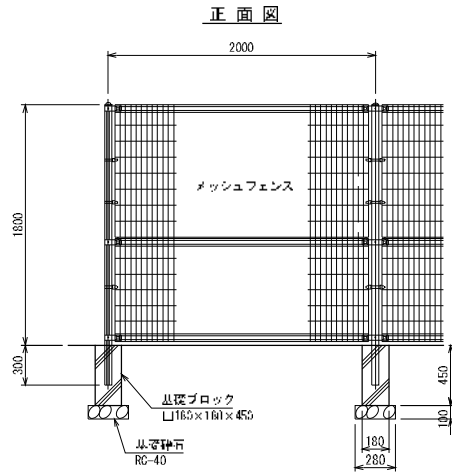


本図面は縮小図のため
縮尺は表示と異なります

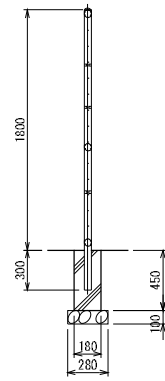
工事名	R7国道17号本庄道磨金久保地区改良工事		
図面名	3号調整池フラップゲート構造図		
作成年月日	令和	8年	1月 11
縮尺	図示	図番号	41 / 50
会社名	三井共同建設コンサルタント株式会社		
事業署名	国土交通省 大宮国道事務所		

9号調整池立入防止柵構造図 S=1:20

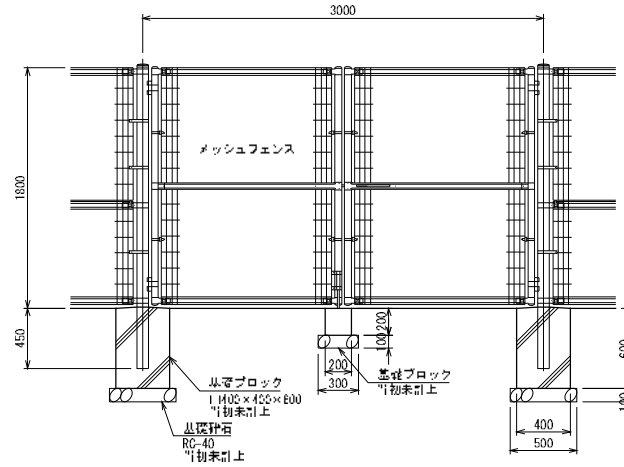
標準構造図



断面図



門扉構造図



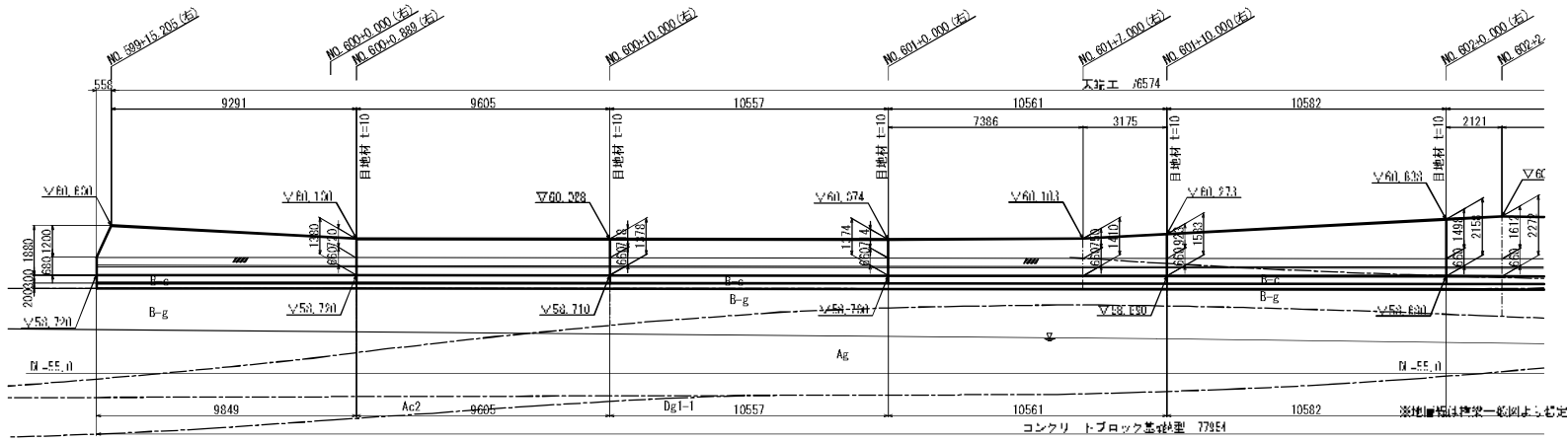
本図面は縮小図のため
縮尺は表示と異なります

工事名	R7国道17号本庄道路金久保地区改良工事
図面名	9号調整池立入防止柵構造図
作成年月日	令和8年1月11日
縮尺	図示 図番 49 / 50
会社名	三井共同建設コンサルタント株式会社
事業名	国土交通省 大宮国道事務所

3-1号ブロック積一般図

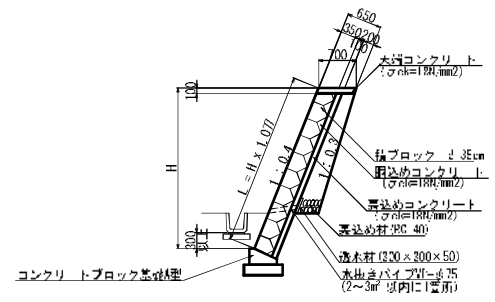
忍保川第3橋 上り線 S=1:100

展開図

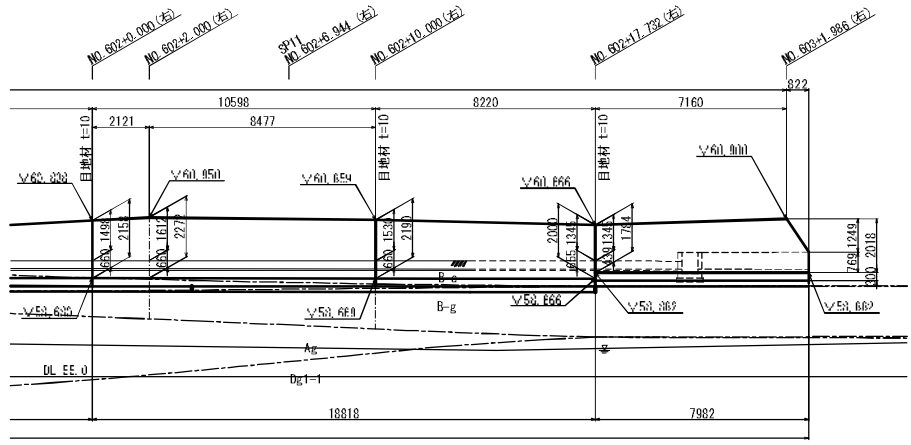
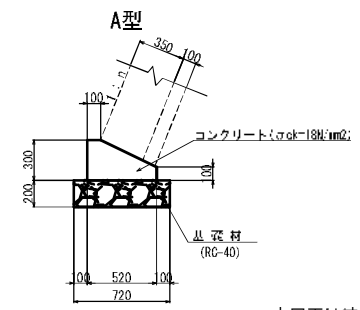


ブロック積断面図

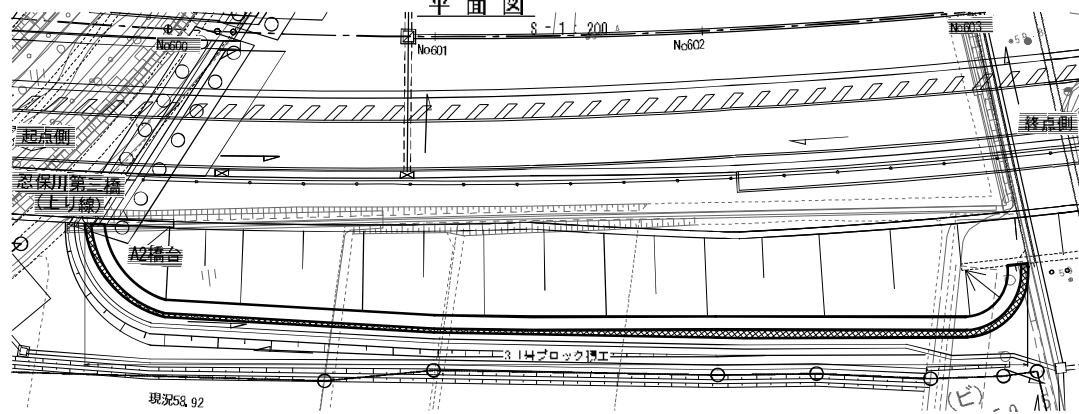
S=1:50



S=1:20

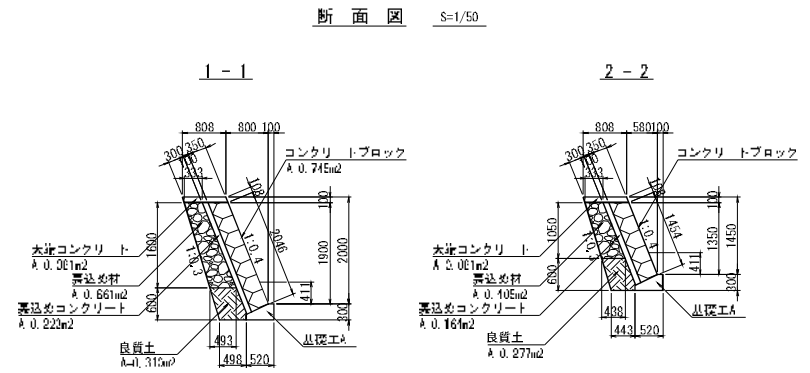
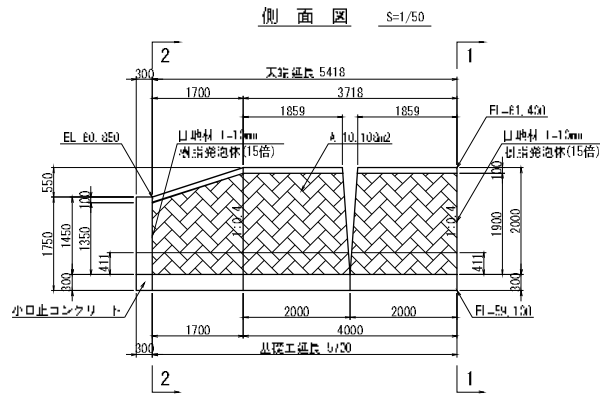


S=1:200



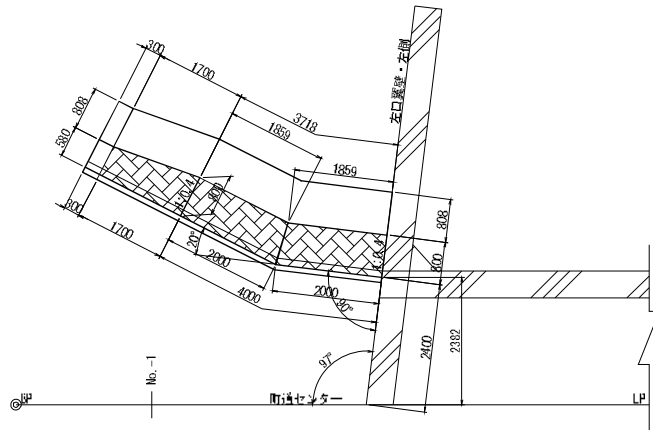
6号函渠ブロック積詳細図(1)

左口翼壁・左側
LW-1(下り線終点側)



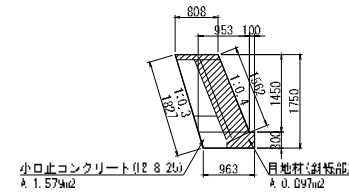
DL E5.000

平面図 S=1/50



小口止工 S=1/50

断面図 正面図

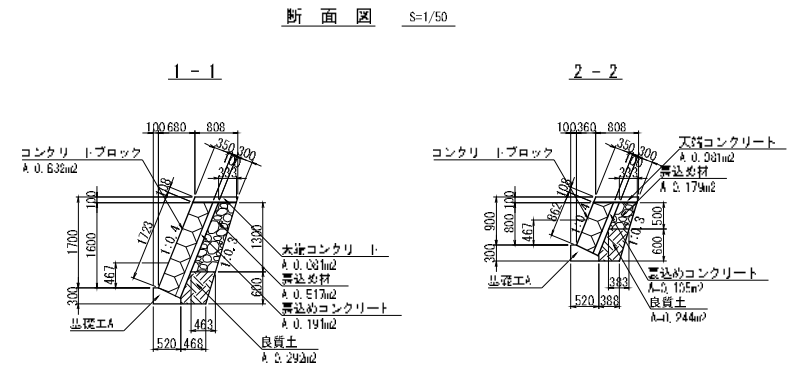
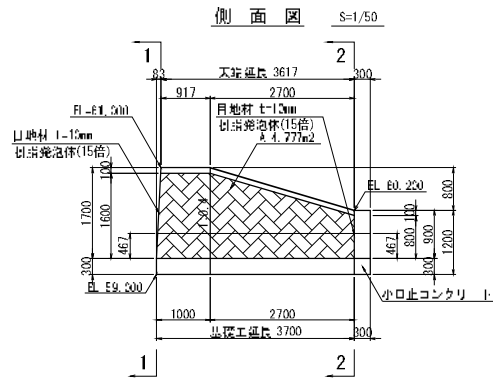


本図面は縮小図のため
縮尺は表示と異なります

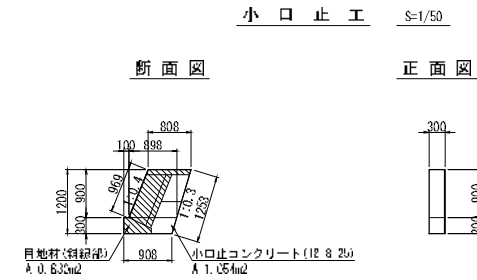
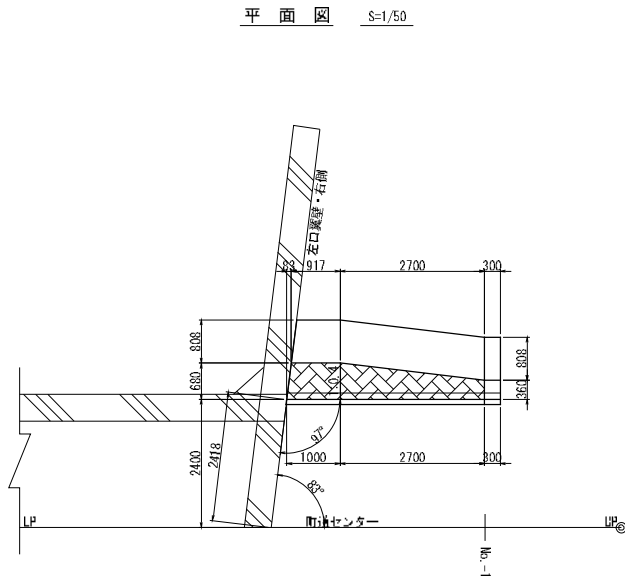
工事名	R7国道17号本庄道路金久保地区改良工事
図面名	6号函渠ブロック積詳細図(1)
作成年月日	令和8年1月11日
縮尺	図示 図面番号 45 / 50
会社名	株式会社 ドーコン
作業番号	国土交通省 大宮国道事務所

6号函渠ブロック積詳細図(2)

左口翼壁・右側
LW-2(下り線起点側)



01-55, 301



断面図

正面図

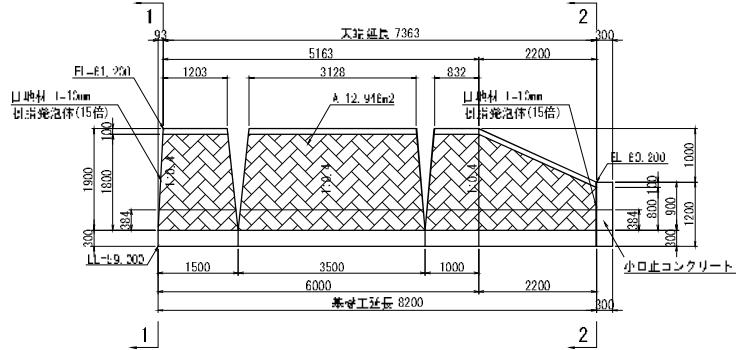
本図面は縮小図のため
縮尺は表示と異なります

工事名	R7国道17号本庄道路金久保地区改良工事
図面名	6号函渠ブロック積詳細図(2)
作成年月日	令和8年1月11
縮尺	図示 図面番号 46 / 50
会社名	株式会社 ドーコン
作業番号	国土交通省 大宮国道事務所

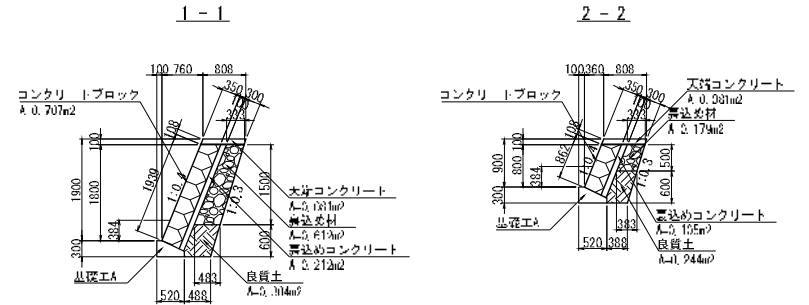
6号函渠ブロック積詳細図(3)

右口翼壁・右側
RW-2(上り線終点側)

側面図 S=1/50

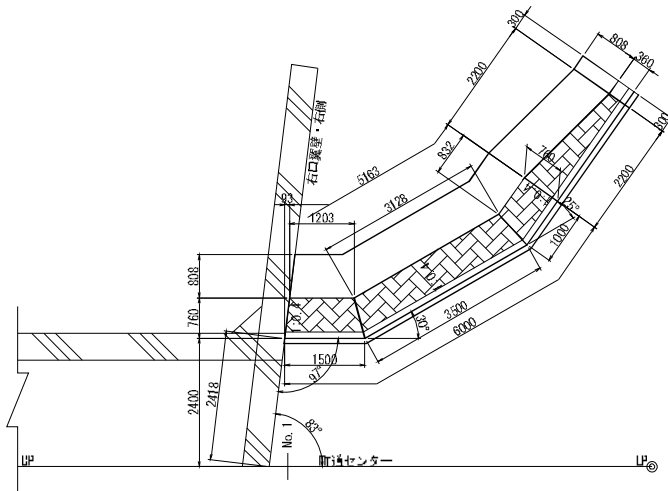


断面図 S=1/50



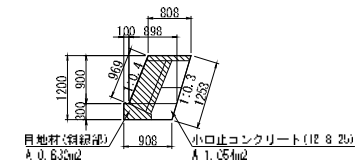
BL. E5.500

平面図 S=1/50

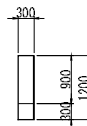


小口止工 S=1/50

断面図



正面図

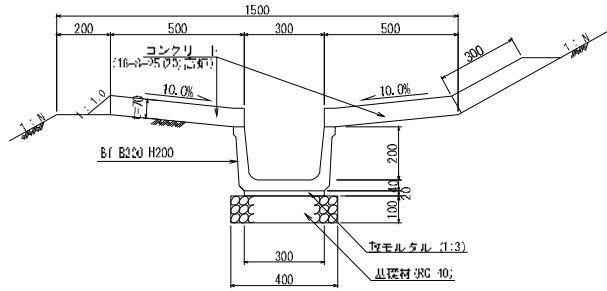


本図面は縮小図のため
縮尺は表示と異なります

工事名	R7国道17号本庄道踏金久保地区改良工事
図面名	6号函渠ブロック積詳細図(3)
作成年月日	令和8年1月11
縮尺	図示 図面番付 47 / 50
会社名	株式会社 ドーコン
作業内容	国土交通省 大宮国道事務所

小構造物詳細図 (1)

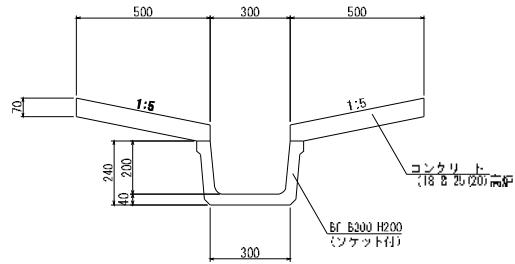
小段Bf-B300-H200 S=1:10
当初未計上



数量表 10m当り

種別	規格	単位	数量	摘要
U型鋼	Bf-B300-H200	本	5	L=2000
コンクリート	12.8 2φ(20)高炉	m ³	0.910	
型枠		m ²	2.512	
基礎材	RC-40 (t=100)	m ²	4.505	

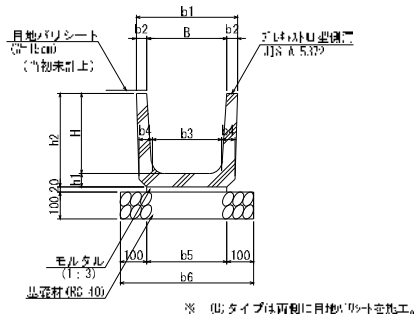
たて溝 S=1:20
当初未計上



たて溝 材料表 10m当り

名称	規格	単位	数量	摘要
側溝	Bf-B300-H200	本	5	ツェント付
コンクリート	12.8 2φ(20)高炉	m ³	0.700	
型枠		m ²	1.400	

FU1-B-H(A)
FU1-B-H(B) S=1:10



寸法表 (mm)

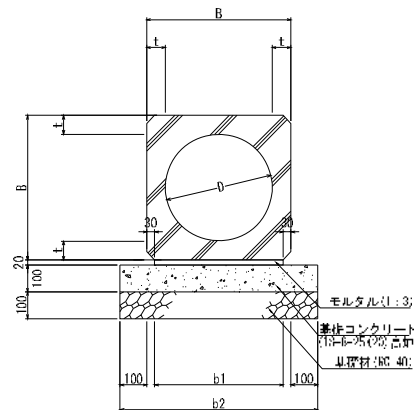
種別	D	H	b1	b2	b3	b4	b5	b6	h1	h2
FU1-B300-H300	300	300	450	50	260	60	300	500	60	360

数量表 10m当り

種別	規格	単位	数量	摘要
U型鋼	ア14×11U型鋼	本	5	
モルタル	1:3	m ²	0.060	
基礎材	RC-40 (t=100)	m ²	5.00	
目地シート	φ=15cm	m	10.0	φ17=20.0m

※目地シートは、当初未計上

P-Bx-φD S=1:10



寸法表 (mm)

種別	b	β	t	h1	h2	l	摘要
P-Bx-φ300	300	420	60	300	200	2400	

数量表 10m当り

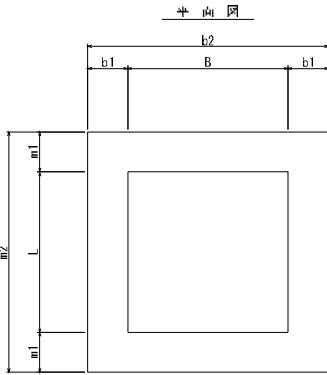
種別	コンクリート 12.8 2φ(20)高炉	型枠	基礎材	モルタル	プレキャスト管渠	摘要
P-Bx-φ300	3.625	1.0	6.200	0.072	4.2	

本図面は縮小図のため
縮尺は表示と異なります

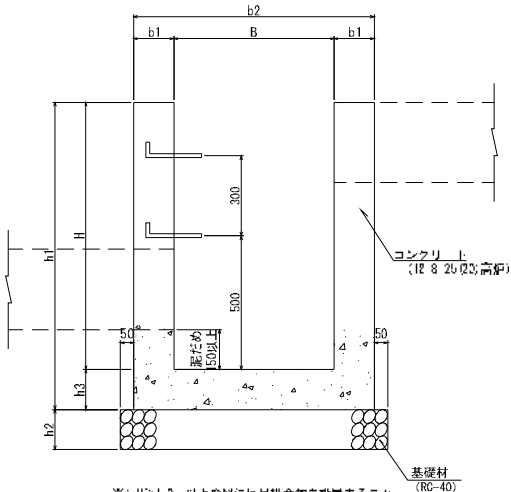
工事名	R7国道17号本庄道徳金久保地区改良工事
図面名	小構造物詳細図(1)
作成年月日	令和8年1月11日
縮尺	図示 図面番号 48 / 50
会社名	株式会社 東京建設コンサルタント
作業番号	国土交通省 大宮国道事務所

小構造物詳細図 (2)

集水樹 S=1:20
(G0-B-L-H)



断面図



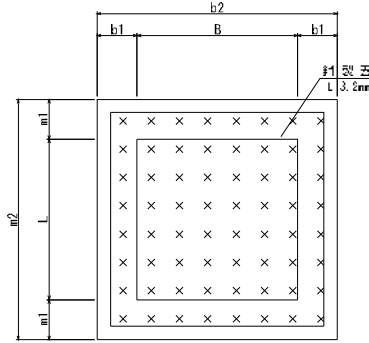
※: H>1.0m以上の時には昇降手初を設置すること

材料表 (単位: m³)

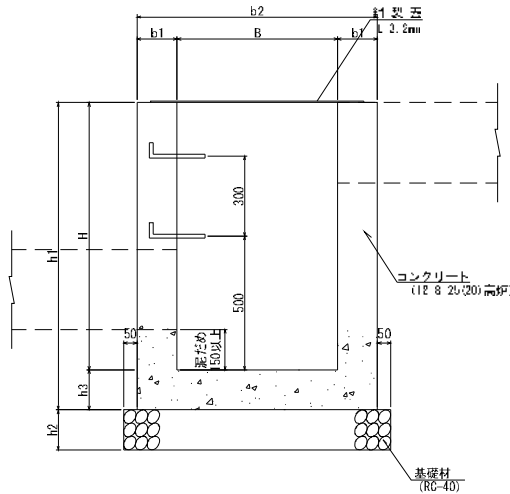
種別	基礎材		型枠	鉄筋		足掛金物	摘要
	m ³	m ²		kg	kg		
G0 500 500-500	0.277	0.315	—	—	—	—	

集水樹 S=1:20
(G1-B-L-H)

平面図



断面図



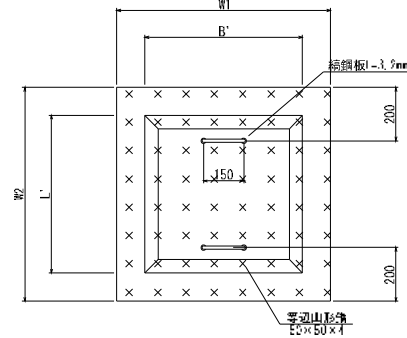
※: H>1.0m以上の時には昇降手初を設置すること

集水樹寸法表 (単位: mm)

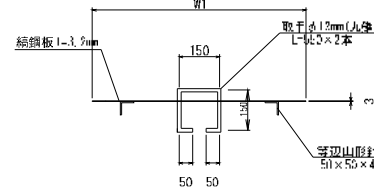
種別	B'	L	W1	W2
G1 500 500-H	490	490	700	700

鋼板蓋 S=1:20
(亜鉛メッキ加工)

平面図



断面図



材料表

※ 鋼材標準はチャーン鋼タイプとする。

種別	基礎材		型枠	鉄筋	足掛金物	蓋	摘要
	m ²	m ²					
G1 EQ0 EQ0-500	0.271	0.310	—	1.0	—	1	
G1 EQ0 EQ0-600	0.307	0.310	—	1.0	—	1	

注: "1"初末に上

集水樹寸法表 (単位: mm)

種別	b1	b2	m1	m2	h1	h2	h3
G1-500-500-500	150	630	150	630	650	150	150
G1-500-500-600	150	630	150	630	750	150	150

集水樹寸法表 (単位: mm)

種別	b1	b2	m1	m2	h1	h2	h3
G1 700 700-1200	200	1130	200	1130	1250	200	150

鋼板蓋寸法表 (単位: mm)

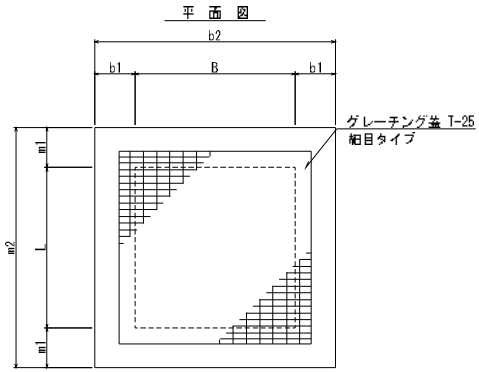
種別	B'	L	W1	W2
G1 700 700-H	690	690	900	900

本図面は縮小図のため縮尺は表示と異なります

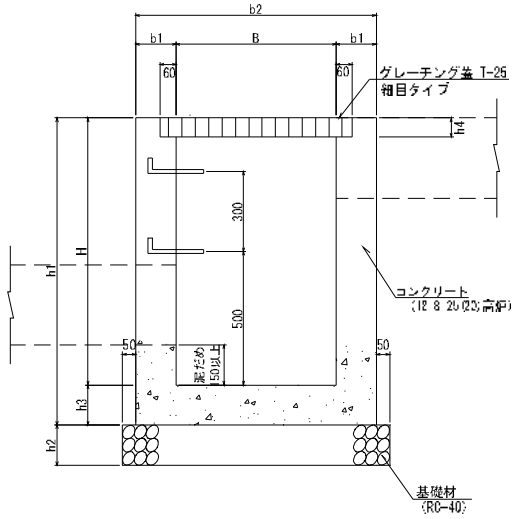
工事名	R7国道17号本庄道徳金久保地区改良工事
図面名	小構造物詳細図(2)
作成年月日	令和8年1月11日
縮尺	図示 図面番号 49 / 50
会社名	株式会社 東京建設コンサルタント
作業内容	国土交通省 大宮国道事務所

小構造物詳細図 (3)

集水樹 S=1:20
(G2-B-L-H)



側面図



集水樹-J 洗表 (単位:mm)

種別	b1	b2	m1	m2	h1	h2	h3	h4
G2 500 500-600	150	600	150	600	750	150	150	50

- ※1: H \geq 1.0m以上の樹には足掛金物を設置すること
- ※2: グレーチング蓋は4点ボルト固定タイプとすること

集水樹-K 洗表 (単位:mm)

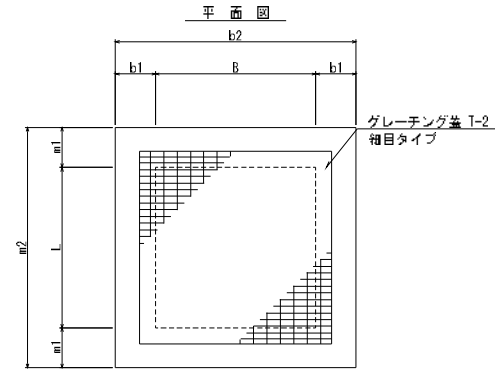
種別	W1	W2	t	摘要
G2 500 500 H	600	300	300	50 2枚

材料表 (単位:㎡)

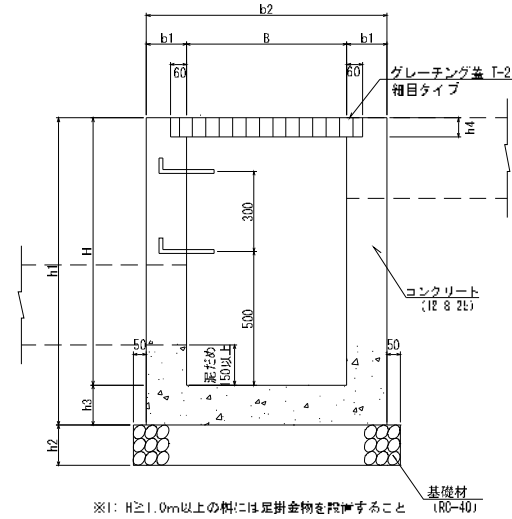
仕 別	基礎材			型 枠	鉄 筋	足掛金物	蓋	摘要
	コンクリート	FRP	基礎材					
G2-500-500-600	3.291	0.315	—	1.0	—	—	2	—

注: 当初未計上

集水樹 S=1:20
(G3-B-L-H)



側面図



集水樹-J 洗表 (単位:mm)

種別	b1	b2	m1	m2	h1	h2	h3	h4
G3-500-500-900	150	900	150	600	1050	150	150	50
G3-500-500-2000	200	900	200	600	2150	200	150	50

集水樹-K 洗表 (単位:mm)

種別	W1	W2	t	摘要
G3 500 500 H	600	600	25	—

- ※1: H \geq 1.0m以上の樹には足掛金物を設置すること
- ※2: グレーチング蓋は4点ボルト固定タイプとすること

材料表 (単位:㎡)

種 別	基礎材			型 枠	足掛金物	蓋	摘要
	コンクリート	FRP	基礎材				
G2 500 500-900	5.439	0.315	—	1.0	—	2	—
G2 500 500-2000	1.254	—	1.055	1.0	5	1	—

注: 当初未計上

本図面は縮小図のため
縮尺は表示と異なります

工事名	R7国道17号本庄道路金久保地区改良工事
図面名	小構造物詳細図(3)
作成年月日	令和 8 年 1 月 11
縮 尺	図 示 図面番付 50 / 50
会社名	株式会社 東京建設コンサルタント
作業番号	国土交通省 大宮国道事務所

令和7年度

R7国道17号本庄道路金久保地区改良工事

特記仕様書

令和8年1月

国土交通省 関東地方整備局
大宮国道事務所

第1章 総則

第1条 適用

1. この特記仕様書は、関東地方整備局 土木工事共通仕様書(令和7年度版) (以下「共通仕様書」という。)という特記仕様書で、本工事の施工に適用する。
2. この工事の施工にあたっての一般的事項は、共通仕様書によるものとする。
3. この特記仕様書に添付されていない別紙様式等については以下 URL よりダウンロードするものとする。
URL <https://www.ktr.mlit.go.jp/gijyutu/inDex00000015.html>
4. 本工事における「条件明示」については、別紙-1「明示項目および明示事項」に記載のとおりとする。

第2条 主任技術者等（契約書第10条）

本工事の主任技術者又は監理技術者は、受注者が提出した競争参加資格確認申請書に記述した配置予定の技術者でなければならない。

第3条 主任技術者等の専任期間

1. 契約締結日の翌日から工事の始期までの期間については、主任技術者又は監理技術者の配置を要しない。
2. 契約締結日の翌日から現場施工に着手するまでの期間（現場事務所の設置、資機材の搬入又は仮設工事等が開始されるまでの期間）については、発注者と受注者の間で書面により明確にした場合に限って、主任技術者又は監理技術者の工事現場での専任を要しない。
3. 工事完成後、検査が終了し（発注者の都合により検査が遅延した場合を除く。）、事務手続後、後片付け等のみが残っている期間については、発注者と受注者の間で書面により明確にした場合に限って、主任技術者又は監理技術者の工事現場での専任を要しない。なお、検査が終了した日は、発注者が工事の完成を確認した旨、受注者に通知した日（例：「完成通知書」等における日付）とする。
4. 主任技術者又は監理技術者が技術研鑽のための研修、講習、試験等で短期間工事現場を離れる場合は、適切な施工ができる体制を確保したうえで、監督職員の承諾を得るものとする。

第4条 専任特例1号の場合の監理技術者又は主任技術者の配置

本工事は、建設業法第26条第3項第一号の規定の適用を受ける監理技術者又は主任技術者の配置は認めない。

第5条 専任特例2号の場合の監理技術者の配置

1. 本工事において、建設業法第26条第3項第二号の規定の適用を受ける監理技術者（以下、「専任特例2号の場合の監理技術者」という。）の配置を行う場合は以下の（1）～（8）の要件を全て満たさなければならない。
 - （1）建設業法第26条第3項第二号による監理技術者の職務を補佐する者（以下、「監理技術者補佐」という。）を専任で配置すること。
 - （2）監理技術者補佐は、一級施工管理技士補又は一級施工管理技士等の国家資格者、学歴や実務経験により監理技術者の資格を有する者であること。なお、監理技術者補佐の建設業法第27条の規定に基づく技術検定種目は、専任特例2号の場合の監理技術者に求める技術検定種目と同じであること。
 - （3）監理技術者補佐は、直接的かつ恒常的な雇用関係にあること。
 - （4）同一の専任特例2号の場合の監理技術者が配置できる工事は、本工事を含め同時に2件までとする。なお、専任特例1号の場合の監理技術者又は主任技術者を活用した工事

と兼務することは出来ない。

(ただし、同一あるいは別々の発注者が、同一の建設業者と締結する契約工期の重複する複数の請負契約に係る工事であって、かつ、それぞれの工事の対象となる工作物等に一体性が認められるものについては、これら複数の工事を一の工事とみなす。)

(5) 専任特例2号の場合の監理技術者が兼務できる工事は埼玉県内又は群馬県内の工事でなければならない。

(6) 専任特例2号の場合の監理技術者は、施工における主要な会議への参加、現場の巡回及び主要な工程の立会等の職務を適正に遂行しなければならない。

(7) 専任特例2号の場合の監理技術者と監理技術者補佐との間で常に連絡が取れる体制であること。

(8) 監理技術者補佐が担う業務等について、明らかにすること。

2. 現場の安全管理体制について、平成7年4月21日付基発第267号の2「元方事業者による建設現場安全管理指針」において、「統括安全衛生責任者の選任を要するときには、その事業場に専属の者とすること。」とされていることから、施工体制に留意すること。

3. 本工事の監理技術者が専任特例2号の場合の監理技術者として兼務し、本工事に監理技術者補佐を配置する事を予定している場合、以下の書類を提出すること。

(1) 監理技術者補佐の資格を有する書類（一級施工管理技士等の国家資格者の合格証の写しなど）

(2) 監理技術者補佐の直接的かつ恒常的な雇用関係を証明する書類（監理技術者資格者証、市区町村が作成する住民税特別徴収税額通知書、健康保険・厚生年金被保険者標準報酬決定通知書、所属会社の雇用証明書又はこれらに準ずる資料（いずれも写し可））

(3) 専任特例2号の場合の監理技術者が兼務する工事の箇所、内容を示す書類（CORINSの写し）

4. 本工事の監理技術者が専任特例2号の場合の監理技術者として兼務し、本工事に監理技術者補佐を配置する事となった場合、第1項(5)～(8)について施工計画書へ記載し、提出すること。

5. 本工事において、専任特例2号の場合の監理技術者及び監理技術者補佐の配置を行う場合又は配置を要さなくなった場合は、コリンズ（CORINS）への登録・修正を適切に行うこと。

第6条 工事場所

工事場所については、下記のとおりとする。

埼玉県児玉郡上里町金久保地先

第7条 コリンズ（CORINS）への登録

1. 工事カルテの作成、登録については、土木工事共通仕様書「1-1-1-7 コリンズ（CORINS）への登録」によるものとする。

2. 受注者は、工事受注後又は施工中において当該工事に係る悪質で不誠実な行為（一括下請負等）が発覚し、指名停止の措置を受けた場合は、登録済みの工事カルテの取り下げを行うものとする。

3. 技術者の従事期間は、工期をもって登録するものとする。（余裕期間を含まないことに留意するものとする。）

第8条 コリンズ（CORINS）への位置情報の入力

土木工事共通仕様書1-1-1-7 コリンズ（CORINS）への登録に定める「登録のための確認のお願い」を作成するにあたり、位置情報については以下のとおりとし、工事場所および座標（緯度、経度）を記載するものとする。なお、座標は、世界測地系（JGD2024）に準拠する。

起点 埼玉県児玉郡上里町金久保 緯度36°16'05" 経度139°07'55"

終点 埼玉県児玉郡上里町金久保 緯度36°16'05" 経度139°07'49"

第9条 コリنز（CORINS）への工事概要の入力

土木工事共通仕様書 1-1-1-7 コリنز（CORINS）への登録に定める「登録のための確認のお願い」を受注時に作成するにあたり、工事概要については必須登録とする。但し、入札公告 1. 工事の概要（3）工事内容、（4）工事概算数量に記載する文章と同じでよい。

第10条 コリنز（CORINS）への設計業務名及びテクリス番号の入力

土木工事共通仕様書 1-1-1-7 コリنز（CORINS）への登録に定める「登録のための確認のお願い」を作成するにあたり、設計業務名およびテクリス番号を登録すること。設計業務名およびテクリス番号については以下のとおりとする。

コリنزへ登録する業務名およびテクリス番号

業務名	テクリス番号
平成29年度本庄道路修正設計他業務委託	4029914549
平成29年度本庄道路構造物修正設計他業務委託	4031705412
R2本庄道路忍保川橋修正設計他業務	4041735484
R3本庄道路忍保川第2橋梁詳細設計他業務	4047401492
R5国道17号本庄道路予備設計他業務	4053931992

第11条 施工体制台帳

工事成績優秀企業に認定され、認定有効期限内に、工事発注の契約を行った工事の監理技術者、主任技術者（工事成績優秀企業に認定された下請負を含む）は、工事成績優秀企業認定マークの使用や金色帯線（黄色もしくは橙色の帯線でも可）を名札上部に印刷することが出来るものとする。

監理（主任）技術者	
写真 2cm×3cm 程 度	氏名 ○○ ○○ 工事名 ○○改良工事 工期 自○○年○○月○○日 至○○年○○月○○日
	会社 ◇◇建設株式会社 印



注意 1) 用紙の大きさは名刺サイズ以上とする。

注意 2) 所属会社の写真とする。

第12条 調査・試験に対する協力（低入札価格調査制度調査対象工事について）

1. 契約担当官等が工事の中間において技術検査の必要を認めた場合は、速やかに監督職員の指示に従い、検査を受けなければならない。なお、検査は工事請負契約書及び共通仕様書に適用する条項に準じて行うものとする。

2. 予算決算及び会計令第 85 条の基準に基づく価格を下回る価格で落札した場合においては、受注者は「低入札価格調査制度調査対象工事に係る監督体制の強化」の追加として下記の調査に協力しなければならない。

- (1) 受注者は、下請負者の協力を得て間接工事費等諸経費動向調査票(営繕工事においては共通費実態調査票)の作成を行い、工事完了後、速やかに発注者に提出するものとする。
 - (2) 受注者は、提出された間接工事費等諸経費動向調査票(営繕工事においては共通費実態調査票)の費用の内訳についてヒアリング調査に応じるものとする。この場合において、受注者は下請負者についてもヒアリングに参加させるものとする。
 - (3) 工事コスト調査(調査結果でも可)に係る資料は、下記のとおりとし、関東地方整備局又は、大宮国道事務所のホームページにより公表する。
 - (4) 低入札価格調査と工事コスト調査の結果に大きな乖離がある場合、又は、工事コスト調査資料の提出が無い場合には、工事成績評点を減点する場合がある。
- なお、低入札価格調査対象工事については、工事コスト調査終了した後に、工事成績評点を通知する。

公表資料は以下(別紙様式-0)のとおり。

資料名	内 訳
低価格理由とその詳細	当該工事が低価格で施工可能となる理由を示した資料
比較表-1	積算内訳書の発注者と元請けにおける当初と実績の比較表
比較表-2	積算内訳書に対する明細書の発注者と元請における当初と実績の比較表
比較表-3	元請の手持ち資料の当初と実績の比較表
比較表-4	元請の資材購入先一覧の当初と実績の比較表
比較表-5	手持ち機械の当初と実績の比較表
比較表-6	労務者確保計画の当初と実績の比較表
比較表-7	工種別労務者配置計画の当初と実績の比較表
比較表-8	建設副産物の搬出の当初と実績の比較表
諸経費動向調査(工事費)	元請、下請の工事費内訳

第 13 条 低入札契約におけるモニターカメラの設置

本工事は、予算決算及び会計令第 85 条の基準に基づく価格を下回る価格で落札した場合においては、工事の監督補助としてモニターカメラの設置を行う対象工事とする。

なお、モニターカメラの設置費用については、発注者の負担によるものとする。

第 14 条 不可視部分の出来形管理について

予算決算及び会計令第 85 条の基準に基づく価格を下回る価格で落札した場合においては、工種の不可視部分について、ビデオカメラを用いた出来形管理を行うこととし、撮影した映像については監督職員に提出するものとする。

第 15 条 不具合等発生時の措置

受注者は、工事施工途中に工事目的物や工事材料等の不具合等が発生した場合、又は公益通報者等から当該工事に関する情報が寄せられた場合には、その内容を監督職員に直ちに通知しなければならない。

第16条 工事書類の作成

1. 工事書類の作成に当たっては、別に定める「土木工事電子書類作成マニュアル（令和7年3月）」に基づき実施するものとする。
2. 工事書類の作成に当たっては、別に定める「土木工事電子書類スリム化ガイド（令和7年3月）」を参考に書類の電子化、受発注者間での作成書類の役割分担の明確化、書類の削減等に留意すること。
3. 「工事関係書類一覧表」（別紙様式-15）により、工事着手前に「作成書類の役割分担」、「作成書類の位置付け」に関して「協議」するものとする。
また、「協議」の内容を変更する場合は、改めて、受発注者で協議を行うものとする。
4. 電子により提出、提示した書類については、検査時その他の場合においても紙での提示、提出は行わないものとする。

第17条 設計図書の照査

発注者は、設計図書の照査の範囲を超える資料の作成については、監督職員の指示とし、その作成費用は、設計変更の対象とする。なお、設計変更の対象については、「土木工事における工事請負契約における設計変更ガイドライン（総合版）：令和7年3月」によるものとする。

第18条 情報共有システムの活用

1. 本工事は、監督職員及び受注者の間の情報を電子的に交換・共有することにより業務の効率化を図る情報共有システムの活用対象工事である。なお、活用にあたっては「土木工事の情報共有システム活用ガイドライン」（令和7年3月版）に基づき実施すること。
2. 受注者は、本工事で使用する情報共有システムを選定し、使用する情報共有システムは次の要件を満たすものとする。
 - ・工事施工中における受発注者間の情報共有システム機能要件（Rev5.7）令和7年3月版国土交通省（国土技術政策総合研究所）
3. 監督職員及び受注者が使用する情報共有システムのサービス提供者（以下「サービス提供者」という。）との契約は、受注者が行うものとする。また、利用開始日、必要なユーザーID数、ディスク容量等の仕様やワークフロー機能の対象者等については、監督職員の確認を得た上で決定すること。
4. 受注者は、サービス提供者と次の内容を含めた契約を締結するものとする。
 - ① 情報共有システムに関する障害を適正に処理、解決できる体制を整える旨
 - ② サービス提供者が善良なる管理者の注意をもってしても防御し得ない不正アクセス等により、情報漏洩、データ破壊、システム停止等があった場合、速やかに受注者に連絡を行い適正な処置を行う旨
 - ③ ②の場合において、サービス提供者に重大な管理瑕疵があると監督職員若しくは受注者が判断した場合、又は復旧若しくは処理対応が不適切な場合には、受注者はサービス提供者と協議の上情報共有システムの利用を停止することができる旨
5. 受注者は、監督職員等から技術上の問題点の把握、利用にあたっての評価を行うためのアンケート等を求められた場合、協力しなければならない。

第19条 「設計・施工技術連絡会議（三者会議）」の設置

公共工事の品質確保及び円滑な事業執行を目的として、発注者、設計者、施工者（工事受注者）の三者が工事着手前等において一堂に会して、事業目的、設計思想・条件等の情報の共有及び施工上の課題、新たな技術提案に対する意見交換等を行う「設計・施工技術連絡会議（三者会議）」（以下、「三者会議」という。）の設置対象工事であり、工事着手前に1回以上開催するものとする。なお、「三者会議」の開催にあたっては、監督職員と協議するものとする。「三者会議」の運用にあたっては、「設計・施工技術連絡会議（「三者会議」）運用方針」（<http://www.ktr.mlit.go.jp/gi/jyutu/gi/jyutu00000039.html>）によるものとする。

第20条 設計審査会の設置

本工事は、発注者と受注者が一堂に会して、現場着手前（準備期間内）に工事工程クリティカルパスの共有及び工事工程の照合（クロスチェック）を実施し、併せて協議資料作成等の受発注者間の役割分担を明確にする場、また、設計変更手続きの透明性と公正性の向上及び迅速化のため、設計変更の妥当性の審議及び設計変更等に伴う工事中止等の判断等を行う場として開催する「設計審査会」（以下、「審査会」という。）の設置対象工事である。

「審査会」の運用にあたっては、「設計審査会設置運用方針」（<http://www.ktr.mlit.go.jp/gijyutu/gijyutu00000039.html>）によるものとする。

第21条 工事環境の改善

本工事の実施にあたっては、工事環境の改善に取り組むウィークリスタンスを考慮するものとする。

ウィークリスタンスの実施にあたっては、関東地方整備局ホームページ <https://www.ktr.mlit.go.jp/gijyutu/gijyutu00000039.html> に掲載している工事環境改善実施要領に基づき、監督職員と確認・調整した内容について取り組むものとする。

第22条 ワンデーレスポンス

1. この工事はワンデーレスポンス実施対象工事である。

・「ワンデーレスポンス」とは

受注者からの質問、協議等への回答は、基本的に「その日のうち」に指示、通知等行うよう対応する。ただし、即日回答が困難な場合は、いつまでに回答が必要なのかを受注者と協議の上、回答期限を設けるなど、何らかの回答を「その日のうち」に通知することである。

2. 受注者は計画工程表の提出にあたって、作業間の関連把握や工事の進捗状況等を把握できる工程管理方法について、監督職員と協議をおこなうこと。

3. 受注者は工事施工中において、問題が発生した場合及び計画工程と実施工程を比較照査し、差異が生じた場合は速やかに文書にて監督職員へ報告すること。

4. ワンデーレスポンスの実施にあたっては、関東地方整備局ホームページ <https://www.ktr.mlit.go.jp/gijyutu/gijyutu00000039.html> に掲載しているワンデーレスポンス実施の手引き（令和5年12月）に基づき、取り組むものとする。

5. 効果・課題等を把握するためアンケート等のフォローアップ調査を実施する場合があるため、協力すること。

第23条 契約内容の変更手続きについて

本工事における契約内容の変更は、以下によるものとする。

① 本工事における設計変更や契約変更は書面に基づき行うことを徹底し、指示書・協議書があるもののみを契約変更の対象とする。

② 受注者は、工事期間中及び工事完成後において、監督職員から契約図書の規定に違反する等の不適切な指示を受けたと思料されるときは、当該監督職員を経由せずに、事務所長へ直接又は契約担当課長経由で書面により、その旨を報告することができる。

第24条 設計図書の変更

設計変更等については、契約書第18条から第25条及び共通仕様書共通編1-1-1-1-6から1-1-1-1-8に記載しているところであるが、その具体的な考え方や手続きについては、「土木工事における工事請負契約における設計変更ガイドライン（総合版）：令和7年3月」によることとする。

第25条 スライド条項

工事請負契約書第26条（スライド条項）については、物価水準の変動により請負代金が不相当となったと認められた時に、相手方に請負代金の変更を請求することができる条項となっている。

単品スライドについては、鋼材類・燃料油の他、コンクリート類、購入土などの主要工事材料も対象となるので、物価水準の変動により請負代金が不適当となった場合には、相手方に対して請負代金額の変更を請求することができる。

第26条 再生資材の活用

受注者は、下記の資材の使用に際し、再生資材を利用するものとする。

資材名	規格	備考
再生クラッシャーラン	RC-40	基礎材 裏込め盛土 胴込・裏込材 下層路盤

なお、使用に際し「舗装再生便覧」等を遵守するものとする。

第27条 公共建設工事における分別解体等・再資源化等及び再生資源活用工実施要領（土木）

1. 本工事は建設工事に係る資材の再資源化等に関する法律（平成12年法律第104号 最終改正令和4年6月17日法律68号）。以下「建設リサイクル法」という。）に基づき、特定建設資材の分別解体等及び再資源化等の実施について適正な措置を講ずることとする。

なお、本工事における特定建設資材の分別解体等・再資源化等については、以下の積算条件を設定しているが、工事請負契約書「8 解体工事に要する費用等」に定める事項は契約締結時に発注者と受注者の間で確認されるものであるため、発注者が積算上条件明示した以下の事項と別の方法であった場合でも変更の対象としない。ただし工事発注後に明らかになった事情により予定した条件により難しい場合は監督職員と協議するものとする。

（1）分別解体等の方法

工程ごと作業内容及び解体方法	工程	作業内容	分別解体等の方法
	①仮設	仮設工事 <input type="checkbox"/> 有 <input checked="" type="checkbox"/> 無	<input type="checkbox"/> 手作業 <input type="checkbox"/> 手作業・機械作業の併用
	②土工	土工 <input checked="" type="checkbox"/> 有 <input type="checkbox"/> 無	<input type="checkbox"/> 手作業 <input checked="" type="checkbox"/> 手作業・機械作業の併用
	③基礎	基礎工事 <input checked="" type="checkbox"/> 有 <input type="checkbox"/> 無	<input type="checkbox"/> 手作業 <input checked="" type="checkbox"/> 手作業・機械作業の併用
	④本体構造	本体構造の工事 <input checked="" type="checkbox"/> 有 <input type="checkbox"/> 無	<input type="checkbox"/> 手作業 <input checked="" type="checkbox"/> 手作業・機械作業の併用
	⑤本体付属品	本体付属品の工事 <input checked="" type="checkbox"/> 有 <input type="checkbox"/> 無	<input type="checkbox"/> 手作業 <input checked="" type="checkbox"/> 手作業・機械作業の併用
	⑥その他	その他の工事 <input type="checkbox"/> 有 <input checked="" type="checkbox"/> 無	<input type="checkbox"/> 手作業 <input type="checkbox"/> 手作業・機械作業の併用

（2）再生資源化等をする施設の名称及び所在地

特定建設資材廃棄物の種類	施設の名称	所在地
コンクリート殻（無筋）	株式会社フセコー	群馬県藤岡市中大塚瀧前 973、975-2

上記（2）については、積算上の条件明示であり、処理施設を指定するものではない。なお、受注者の提示する施設と異なる場合でも設計変更の対象としない。ただし、現場条件や数量の

変更等、受注者の責によるものでない事項については、監督職員と協議の上、契約変更の対象とすることができる。

(3) 受入時間

株式会社フセコー：8時30分～16時30分

2. 受注者は、特定建設資材の分別解体等・再資源化等が完了したときは、建設リサイクル法第18条に基づき、以下の事項を書面に記載し、監督職員に報告することとする。なお、書面は「建設リサイクルガイドライン（平成14年5月）」に定めた様式1〔再生資源利用計画書（実施書）〕及び様式2〔再生資源利用促進計画書（実施書）〕を兼ねるものとする。
 - ・再生資源化等が完了した年月日
 - ・再生資源化等をした施設の名称及び所在地
 - ・再生資源化等に要した費用
3. 工事発注後に明らかになった事情により予定していた条件により難しい場合は、監督職員と協議するものとする。

第28条 建設リサイクル法第11条通知の徹底

受注者は、「建設工事に係る資材の再生資源化等に関する法律」（平成12年5月31日法律第104号）第11条に基づく、都道府県知事に対する通知を行った旨の書面を監督職員より受領した後に、工事着手（建設リサイクル法第10条第1項に規定する工事着手をいう。）するものとする。なお、これによりがたい場合は監督職員と協議の上決定するものとする。

第29条 コンクリート副産物から再生された資源について

1. コンクリート副産物から再生された資材を利用する場合には、「コンクリート副産物の再生利用に関する用途別品質基準」によるものとする。
2. 受注者は、コンクリート副産物から再生された資材の利用を希望する場合は、工事着手時にその適用の有無を監督職員と協議するものとする。
3. 受注者は、工場が発行する再生骨材コンクリートの配合計画書及び納入書を整備および管理し、監督職員または検査職員からの請求があった場合は速やかに提示しなければならない。
4. 受注者は、再生骨材コンクリートの品質を確かめるための検査をJIS A 5022（再生骨材Mを用いたコンクリート）、JIS A 5023（再生骨材Lを用いたコンクリート）により実施しなければならない。また、再生骨材Mを用いたプレキャストコンクリート製品の検査については、JIS A 5365（プレストキャストコンクリート製品—検査方法通則）により実施しなければならない。なお、生産者等に検査のため試験を代行させる場合は受注者がその試験に臨場しなければならない。
5. 再生骨材コンクリートの配合については、「土木工事共通仕様書第1編3-3-3 配合」に従うものとする。

第30条 施工管理

1. 本工事の施工管理は、関東地方整備局土木工事施工管理基準及び規格値（令和7年度版）によるものとする。なお、この管理基準により難しい場合及び基準、規格値が定められていない工種については、監督職員と協議の上、施工管理を行うものとする。
2. 本工事の写真管理は、関東地方整備局土木工事写真管理基準（令和7年度版）によるものとする。なお、「撮影項目」、「撮影頻度」等が工事内容に合致しない場合は、監督職員の指示により追加、削減するものとする。
3. 本工事の施工管理における適用工種毎の基準類は、ICT活用工事実施要領（令和7年3月改定）の関連要領等一覧（URL「https://www.mlit.go.jp/tec/constplan/sosei_constplan_tk_000051.html」）によるものとする。

第31条 デジタル工事写真の黒板情報電子化について

デジタル工事写真の黒板情報電子化は、受発注者双方の業務効率化を目的に、被写体画像の撮影と同時に工事写真における黒板の記載情報の電子的記入および、工事写真の信憑性確

認を行うことにより、現場撮影の省力化、写真整理の効率化、工事写真の改ざん防止を図るものである。

本工事では、以下の 1. から 4. の全てを実施することとする。

1. 対象機器の導入

受注者は、デジタル工事写真の小黑板情報電子化の導入に必要な機器・ソフトウェア等（以降、「使用機器」と称する）については、関東地方整備局土木工事写真管理基準（令和 7 年度版）（以下、写真管理基準）「2-2 撮影方法」に示す項目の電子的記入ができること、かつ信憑性確認（改ざん検知機能）を有するものを使用することとする。なお、信憑性確認（改ざん検知機能）は、「電子政府における調達のために参照すべき暗号のリスト（CRYPTREC 暗号リスト）」（URL「<https://www.cryptrec.go.jp/list.html>」）に記載している技術を使用していること。また、受注者は監督職員に対し、工事着手前に、本工事での使用機器について提示するものとする。

なお、使用機器の事例を以下に示す。

【使用機器の事例】

デジタル工事写真の小黑板情報電子化対応ソフトウェア、（一社）施工管理ソフトウェア産業協会、<<https://www.jcomsia.org/kokuban>>.

※ここでは使用機器の事例を示したものであり、この使用機器の事例からの選定に限定するものではない

2. デジタル工事写真における小黑板情報の電子的記入

受注者は、同条 1. の使用機器を用いてデジタル工事写真を撮影する場合は、被写体と小黑板情報を電子画像として同時に記録してもよい。小黑板情報の電子的記入を行う項目は、写真管理基準「2-2 撮影方法」による。

ただし、対象工事において、高温多湿、粉じん等の現場条件の影響により、対象機器の使用が困難な工種については、使用機器の利用を限定するものではない。

3. 小黑板情報の電子的記入の取扱い

本工事の工事写真の取扱いは、写真管理基準及びデジタル写真管理情報基準（令和 5 年 3 月）（以下、デジタル写真管理情報基準）に準ずるが、同条 2. に示す小黑板情報の電子的記入については、写真管理基準「2-5 写真編集等」及びデジタル写真管理情報基準（令和 5 年 3 月）「6. 写真編集等」で規定されている写真編集には該当しない。

4. 小黑板情報の電子的記入を行った写真の納品

受注者は、同条 2. に示す小黑板情報の電子的記入を行った写真（以下、「小黑板情報電子化写真」と称する。）を、工事完成時に監督職員へ納品するものとする。なお納品時に、受注者は改ざん検知機能（信憑性チェックツール）を搭載した写真管理ソフトウェアや工事写真ビューアソフトを用いて、小黑板情報電子化写真の信憑性確認を行い、その結果を併せて監督職員へ提出するものとする。なお、提出された信憑性確認の結果を、監督職員が確認することがある。

また、下記のチェックツールを使用して信憑性確認を行い、結果を出力したものでよい。

【チェックツールの事例】

信憑性チェックツール（一社）施工管理ソフトウェア産業協会
<<https://www.jcomsia.org/kokuban>>.

※ここでは使用機器の事例を示したものであり、この使用機器の事例からの選定に限定するものではない。なお、デジタル工事写真の小黑板情報電子化を実施しない工事写真がある場合は、工事契約後、監督職員の承諾を得ること。

第 3 2 条 ICT 活用工事（土工）について【発注者指定型】

1. ICT 活用工事

本工事は、国土交通省が提唱する i-Construction に基づき、ICT 施工技術の全面的活用を図るため、起工測量、設計図書の照査、施工、出来形管理、検査及び工事完成図や施工管理の記録及び関係書類について 3 次元データを活用する ICT 活用工事である。

2. 定義

(1) i-Construction とは、ICT 施工技術の全面的な活用、規格の標準化、施工時期の平準化等の施策を建設現場に導入することによって、建設現場のプロセス全体の最適化を図る取り組みであり、その実現に向けて ICT 施工技術を活用した工事（ICT 活用工事）を実施するものとする。

(2) ICT 活用工事とは、施工プロセスの以下段階において、ICT を全面的に活用する工事である。また、本工事では、施工プロセスの以下①～⑤の全ての段階で ICT 施工技術を活用することを ICT 活用工事とする。

- ① 3次元起工測量
- ② 3次元設計データ作成
- ③ ICT 建設機械による施工
- ④ 3次元出来形管理等の施工管理
- ⑤ 3次元データの納品

3. 受注者は、特記仕様書に指定された土工以外の工種に ICT 施工技術の活用を行う希望がある場合、契約後、施工計画書の提出（施工数量や現場条件の変更による、変更施工計画書の提出を含む）までに監督職員へ提案・協議を行い、協議が整った場合に以下4～8により ICT 施工技術の活用を行うことができる。

4. 原則、本工事においては上記①～⑤の全ての段階で ICT 施工技術を活用することとし、土工について施工範囲の全てで適用するが、具体的な工事内容及び数量・対象範囲を明示し、監督職員と協議するものとする。なお、土工以外の工種に関する ICT 施工技術の活用を提案・協議した場合は、土工と共に実施内容等について施工計画書に記載するものとする。

5. ICT 施工技術を用い、以下の施工を実施する。

① 3次元起工測量

受注者は、3次元測量データを取得するため、以下1)～7)から選択（複数選択可）して測量を行うものとする。

起工測量にあたっては、標準的に面計測を実施するものとするが、前工事または設計段階での3次元データが活用できる場合においては、監督職員と協議の上、管理断面及び変化点の計測による測量が選択できるものとし、ICT 活用工事とする。

- 1) 空中写真測量（無人航空機）を用いた起工測量
- 2) 地上型レーザーキャナーを用いた起工測量
- 3) 無人航空機搭載型レーザーキャナーを用いた起工測量
- 4) 地上移動体搭載型レーザーキャナーを用いた起工測量
- 5) TS等光波方式を用いた起工測量
- 6) TS（ノンプリズム方式）を用いた起工測量
- 7) RTK-GNSSを用いた起工測量

ただし、土工数量1,000㎡未満における起工測量にあたっては、作業量・現場状況等を考慮して上記1)～7)以外の従来手法による起工測量を実施しても ICT 活用工事とする。

② 3次元設計データ作成

受注者は、5. ①で得られた測量データと、発注者が貸与する発注図データを用いて、ICT 建設機械による施工、及び3次元出来形管理を行うための3次元設計データを作成する。

③ ICT 建設機械による施工

5. ②で作成した3次元設計データを用い、以下に示す ICT 建設機械により、施工を実施する。位置・標高をリアルタイムに取得するにあたっては、国土地理院の電子基準点のほか、国土地理院に登録された民間等電子基準点を活用することができる。

なお、位置情報サービス事業者が提供する位置情報サービスの利用においては、当該サービスが国家座標に準拠し、かつ、作業規程の準則（令和7年3月31日 国土交通省告示第240号）付録1 測量機器検定基準2-6の性能における検定基準を満たすこと。

- 1) 3次元MCまたは3次元MG建設機械※

※MCとは「マシンコントロール」、MGとは「マシンガイダンス」の略称である。

建設機械の作業装置の位置・標高をリアルタイムに取得し、施工用データとの差分に基

づき建設機械の作業装置を自動制御する3次元マシンコントロール技術または、建設機械の作業装置の位置・標高をリアルタイムに取得し、施工用データとの差分を表示し、建設機械の作業装置を誘導する3次元マシンガイダンス技術を用いて、河川・海岸・砂防・道路土工の敷均し、掘削、法面整形を実施する。

但し、現場条件により、③ I C T 建設機械による施工が困難又は非効率となる場合は監督職員と協議の上、従来型建設機械による施工を実施してよいものとし、その場合も I C T 活用工事とするが、丁張設置等には積極的に3次元設計データ等を活用するものとする。

④ 3次元出来形管理等の施工管理

5. ③による工事の施工管理において、以下のとおり、出来形管理及び品質管理を行うものとする。

(1) 出来形管理

【土工数量 1,000 m³以上の場合】

出来形管理にあたっては、標準的に出来形管理の計測範囲において、1 m 間隔以下（1 点/m²以上）の点密度が確保できる出来形計測を行い、3次元設計データと計測した各ポイントとの離れを算出し、出来形の良否を面的に判定する管理手法（面管理）とし、以下1）～4）から選択（複数選択可）して実施するものとする。

また、土工における出来形管理にあたっては、以下1）～4）を原則とするが、現場条件等により以下5）～8）の出来形管理を選択して面管理を実施してもよい。

- 1) 空中写真測量（無人航空機）を用いた出来形管理
- 2) 地上型レーザースキャナーを用いた出来形管理
- 3) 無人航空機搭載型レーザースキャナーを用いた出来形管理
- 4) 地上移動体搭載型レーザースキャナーを用いた出来形管理
- 5) T S 等光波方式を用いた出来形管理
- 6) T S（ノンプリズム方式）を用いた出来形管理
- 7) R T K-G N S S を用いた出来形管理
- 8) 施工履歴データを用いた出来形管理

また、出来形管理のタイミングが複数回にわたることにより一度の計測面積が限定される等、面管理が非効率になる場合及び降雪・積雪等により面管理が実施できない場合は、監督職員との協議の上、管理断面及び変化点の計測による出来形管理を選択しても I C T 活用工事とする。

【土工数量 1,000 m³未満の場合】

出来形管理にあたっては、上記の5）～8）による出来形管理を実施するものとする。なお、監督職員と協議のうえ上記1）～4）の他、以下9）10）による出来形管理を実施してもよい。

- 9) モバイル端末を用いた出来形管理
- 10) 地上写真測量を用いた出来形管理

(2) 品質管理

品質管理にあたっては、受注者は、河川・海岸・砂防・道路土工の品質管理（締固め度）について、「T S・G N S S を用いた盛土の締固め管理要領」により実施する。砂置換法又は R I 計法との併用による二重管理は実施しないものとする。

なお、本施工着手前及び盛土材料の土質が変わるごと、また、路体と路床のように品質管理基準が異なる場合に試験施工を行い、本施工で採用する締固め回数を設定すること。

土質が頻繁に変わりその都度試験施工を行うことが非効率である等、施工規定による管理そのものがなじまない場合は、監督職員と協議の上、T S・G N S S を用いた締固め回数管理を適用しなくてもよいものとする。

⑤ 3次元データの納品

5. ①②④により作成した3次元データを工事完成図書として電子納品する。

なお、河川土工（掘削工、盛土工、法面整形工）において、3次元計測技術を用いて出来形管理（面管理）を実施した場合は、計測点群データの納品ファイル形式は L A S のポイントファイルとする。

6. 上記5. ①～④の施工を実施するために使用するICT機器類は、受注者が調達すること。また、施工に必要な施工用データは、受注者が作成するものとする。使用するアプリケーション・ソフト、ファイル形式については、事前に監督職員と協議するものとする。発注者は、3次元設計データの作成に必要な詳細設計において作成したCADデータを受注者に貸与する。また、ICT施工技術の活用を実施する上で有効と考えられる詳細設計等において作成した成果品と関連工事の完成図書は、施工区間の前後を含め必要な範囲を積極的に受注者に貸与するものとする。
7. 土木工事施工管理基準（案）に基づく出来形管理が行われていない箇所、出来形測量により形状が計測出来る場合は、出来形数量は出来形測量に基づき算出した結果とする。
8. 本特記仕様書に疑義が生じた場合または記載のない事項については、監督職員と協議するものとする。

第33条 ICT活用工事における適用（用語の定義）について

図面とは、入札に際して発注者が示した設計図、発注者から変更または追加された設計図、工事完成図、3次元モデルを復元可能なデータ（以下「3次元データ」という。）等をいう。なお、設計図書に基づき監督職員が受注者に指示した図面及び受注者が提出し、監督職員が書面により承諾した図面を含むものとする。

第34条 ICT活用工事の費用について（ICT活用工事（土工）発注者指定型）

1. ICT施工技術を活用する項目については、以下の積算要領に基づき費用を計上しているが、「3次元起工測量・3次元設計データの作成費用」及び「3次元出来形管理・3次元データ納品の費用、外注経費等の費用」については、当初は計上していない。

- ・ICT活用工事（土工1,000㎡以上）積算要領
- ・ICT活用工事（土工1,000㎡未満）積算要領
- ・ICT活用工事（河床等掘削）積算要領

実施した場合は、以下の（1）（2）により設計変更の対象とし、費用を計上する。

（1）3次元起工測量・3次元設計データの作成費用

3次元起工測量・3次元設計データの作成（修正含む）を実施した場合は、受注者は発注者からの依頼に基づき、見積り書を提出するものとし、発注者は、費用の妥当性を確認した上で設計変更の対象とする。

なお、受注者から見積の提出がない場合は、「3次元起工測量・3次元設計データの作成費用」は計上しないものとする。

（2）3次元出来形管理・3次元データ納品の費用、外注経費等の費用

【土工数量1,000㎡以上の場合】

出来形管理の計測範囲において、1m間隔以下（1点/㎡以上）の点密度が確保できる出来形計測を行い、3次元設計データと計測した各ポイントとの離れを算出し、出来形の良否を面的に判定する管理手法（面管理）を実施し、3次元データ納品を行った場合の費用の計上方法については、受注者より提出された見積りにより費用の妥当性を確認することとし、官積による算出方法については、共通仮設費率、現場管理費率に以下の補正係数を乗じるものとする。

なお、受注者は、発注者からの依頼に基づき、見積り書を提出するものとする。受注者からの見積りにより算出される金額が以下の補正係数を乗じて算出される金額を下回る場合は、見積りにより算出される金額を積算計上額とする。

また、受注者から見積の提出がない場合は、3次元出来形管理・3次元データ納品の費用、外注経費等の費用は計上しないものとする。

- ・共通仮設費率補正係数：1.2
- ・現場管理費率補正係数：1.1

上記費用の対象となる出来形管理は、以下の1）～4）とし、それ以外の出来形管理の費用は、共通仮設費率及び現場管理費率に含まれるため、別途計上は行わない。

- 1) 空中写真測量（無人航空機）を用いた出来形管理

- 2) 地上型レーザーキャナーを用いた出来形管理
- 3) 無人航空機搭載型レーザーキャナーを用いた出来形管理
- 4) 地上移動体搭載型レーザーキャナーを用いた出来形管理

【土工数量 1,000 m³未満の場合】

土工数量 1,000 m³未満における 3 次元出来形管理・3 次元データ納品の費用、外注経費等の費用は計上しない。

受注者が、契約後施工計画書の提出（施工数量や現場条件の変更による、変更施工計画書の提出を含む）までに、土工以外の工種に関する ICT 活用について監督職員へ提案・協議を行う。また、土工についても ICT 活用に関する具体的な工事内容・数量及び対象範囲を明示し協議がなされ、それぞれの協議が整った場合、ICT 活用の実施に関わる項目については、各段階を設計変更の対象とする。

2. 施工合理化調査を実施する場合はこれに協力すること。

第 35 条 ICT 活用工事の活用効果等に関する調査

ICT 活用工事を行った施工者は、活用目的等の把握のための「ICT 活用工事の活用効果等に関する調査」の対象であり、別途監督職員より指示される調査票に基づき実施するものとする。

施工者は、工事完了後直ちに調査票を監督職員へ提出・確認後、発注者が指示するメールアドレスまで調査票を電子メールにより提出すること。また調査票の聞き取り調査等を実施する場合はこれに協力するものとする。

調査費用については当初は計上していないため、設計変更の対象とする。

第 36 条 デジタルデータを活用した鉄筋出来形計測に関する工事

1. デジタルデータを活用した鉄筋出来形計測に関する工事

「デジタルデータを活用した鉄筋出来形計測に関する工事（以下、「本工事」という。）」は、受注者における「段階確認に伴う準備作業（鉄筋へのマーカー設置等）、手待ち時間の削減や確認書類の簡素化」や発注者（監督員）における「現場臨場の削減による効率的な時間の活用」等を目指し、段階確認時の配筋の出来形計測をデジタルカメラ等で撮影した画像計測により行うものである。

撮影画像（計測結果）は、遠隔地から確認することも可能であり、監督職員の遠隔臨場を実施する場合は、「建設現場における遠隔臨場に関する実施要領（案）」、及び「建設現場の遠隔臨場に関する監督・検査実施要領（案）」に準拠するものとする。

2. 実施内容

- (1) 段階確認時の実施内容

段階確認時の配筋間隔の計測において、従来のスケール等による実測とデジタルカメラで撮影した画像計測を併用し、両者の計測値の差を整理するものとする。また、計測時の条件（撮影箇所、撮影距離、気象条件等）は、必ず記録するものとする。

- (2) 機器の準備

本工事に要する画像計測機器等は、受注者が手配するものとし、詳細については、監督職員と協議し決定するものとする。

- (3) 計測精度の検証

本工事による画像計測の精度検証のため、計測データを監督職員に提出するものとする。

- (4) 効果の検証

本工事を通じた効果の検証（生産性向上効果の検証）及び課題の抽出に関するアンケート調査に協力するものとする。詳細は、監督職員の指示による。

- (5) 費用

本工事にかかる費用については、全額を受注者の負担とする。

第 37 条 現場環境改善（快適トイレの設置）

1. 内容

受注者は、現場に以下の(1)～(11)の仕様を満たす快適トイレを設置することを原則とする。

(12)～(17)については、満たしていればより快適に使用出来ると思われる項目であり、必須ではない。

【快適トイレに求める機能】

- (1) 洋式(洋風)便器
- (2) 水洗及び簡易水洗機能(し尿処理装置付き含む)
- (3) 臭い逆流防止機能
- (4) 容易に開かない施錠機能
- (5) 照明設備
- (6) 衣類掛け等のフック、又は、荷物の置ける棚等(耐荷重を5kg以上とする)

【付属品として備えるもの】

- (7) 現場に男女がいる場合に男女別の明確な表示
- (8) 周囲からトイレの入口が直接見えない工夫
- (9) サニタリーボックス(女性用トイレに必ず設置)
- (10) 鏡と手洗器
- (11) 便座除菌クリーナー等の衛生用品

【推奨する仕様、付属品】

- (12) 室内寸法 900mm×900mm 以上(面積ではない)
- (13) 擬音装置(機能を含む)
- (14) 着替え台
- (15) 臭気対策機能の多重化
- (16) 室内温度の調整が可能な設備
- (17) 小物置き場等(トイレットペーパー予備置き場等)

2. 快適トイレに要する費用

快適トイレに要する費用については、当初は計上していない。

受注者は、上記1の内容を満たす快適トイレであることを示す書類を添付し、規格・基数等の詳細について監督職員と協議することとし、精算変更時において、見積を提出するものとする。【快適トイレに求める機能】(1)～(6)及び【付属品として備えるもの】

(7)～(11)の費用については、従来品相当を差し引いた後、51,000円/基・月を上限に設計変更の対象とする。

なお、設計変更数量の上限は、男女別で各1基ずつ2基/工事(施工箇所)※までとする。

また、運搬・設置費は共通仮設費(率)に含むものとし、2基/工事(施工箇所)※より多く設置する場合や積算上限額を超える費用については、現場環境改善費(率)を想定しており、別途計上は行わない。

※「施工箇所が点在する工事の積算」適用工事や施工延長が長いなどのトイレを施工箇所に応じて複数設置する必要性が認められる工事については、「工事」を「施工箇所」に読み替え、個々の施工箇所で計上できるものとする。

3. 快適トイレの「質の向上」に要する費用

快適トイレの「質の向上」として、積算上限額を超える費用について現場環境改善費(率)を充当することができる。現場環境改善費(率)の充当を希望する場合は、上記2.の協議時に見積書を添付し、規格・基数等の詳細について監督職員と協議することとする。

なお、現場環境改善費(率)を充当することにより、特記仕様書に明示されたその他の費目の実施が困難な場合には、実施費目数の変更を合わせて協議することとする。

4. その他

快適トイレの手配が困難な場合は、監督職員と協議の上、本条項の対象外とする。

第38条 BIM/CIM活用工事について

本工事は、BIM/CIM適用工事(受注者希望型)である。受注者が希望する場合、3次元モデルの活用を提案することができる。詳細については、受発注者で協議し実施する。

(参考) 3次元モデル作成の目安

詳細度	200～300程度※1 ※1 構造形式がわかるモデル～主構造の形状がわかるモデル
属性情報	3次元形状データが何を表すかを識別する情報をオブジェクトごとに属性情報として設定する (BIM/CIM 取扱要領「附属資料2 オブジェクト分類」を参照)。

1. BIM/CIM 実施計画書の作成

受発注者において、BIM/CIM の実施内容や、納品方法等を協議し決定した結果を「BIM/CIM 実施計画書」として整理し、提出する。内容に変更が生じた場合は、受発注者間で協議し、BIM/CIM 実施 (変更) 計画書を作成する。

また、作成した BIM/CIM 実施計画書 (変更含む) に基づき、本工事を実施する。

- 1) 工事概要
- 2) 整理すべき課題
- 3) BIM/CIM の実施内容 (3次元モデルの活用内容、期待する効果等)
- 4) 3次元モデルの作成仕様 (作成範囲、詳細度、属性情報、別業務等で作成された3次元モデルの仕様等)
- 5) 3次元モデル作成に用いるソフトウェア、オリジナルデータの種類
- 6) 3次元モデル閲覧、データ共有ができるソフトウェアの種類、成果物の納品ファイル形式
- 7) 3次元モデルの作成・活用に要する費用

2. BIM/CIM 実施報告書の作成

BIM/CIM 実施計画書に基づき実施した内容について、BIM/CIM 実施報告書を作成する。以下の内容を BIM/CIM 実施計画書に追記して作成する。

- 8) 後段階への引継事項 (データかつ用事の留意点、更なる検討が必要な内容、2次元図面との整合等)
- 9) 省人化の効果 (前段階から引き継いだデータの活用により省人化した効果、3次元での検討により省人化した効果等)

3. 成果物の納品

以下の内容を納品する。様式については別添資料を参照すること。

- 1) BIM/CIM 実施計画書・見積書 (変更含む)
- 2) BIM/CIM 実施報告書 (3次元モデル作成引継書シート、3次元モデル照査時チェックシートを含む)
- 3) 作成した3次元モデル (オリジナルデータ、標準的なデータ形式 (J-LandXML 形式、IFC 形式)、統合モデル、動画等)

4. その他

最新の情報は BIM/CIM ポータルサイト (<https://www.nilim.go.jp/lab/qbg/bimcim/bimcimindex.html>) で提供されているので、適宜参照すること。

第39条 DX データセンターの使用

本工事は DX データセンターを使用することで、VDI による専用ソフトの利用及び受発注者間のデータ共有の円滑化を図る工事である。

3次元モデルを活用するにあたり、受注者が希望する場合、国土技術政策総合研究所が運用する DX データセンターにインストールされている専用ソフトウェアを使用することができる。

DX データセンター内の有償ソフトウェアを使用する場合は、受注者が有償ソフトウェアの使用契約手続きを行うものとする。

なお、DX データセンターの詳細については、DX データセンターの参考資料 (<https://dxportal.nilim.go.jp/exonym/reference>) 及びポータルサイト (<https://dxportal.nilim.go.jp>)

p/exonym) を参照すること。

第40条 工事中の安全確保

1. 工事の施工にあたっては、関東地方整備局長が定める「重点的安全対策」について留意し、工事事故の防止を図らなければならない。
なお、令和7年度における重点的安全対策項目は以下の7項目である。
 - I. 架空線等上空施設の損傷事故防止
 - II. 建設機械等の稼働に関連した人身事故防止
 - III. 資機材等の下敷きによる人身事故防止
 - IV. 足場・法面等からの墜落事故防止
 - V. 地下埋設物の損傷事故防止
 - VI. 第三者の負傷・第三者車両等に対する損害
 - VII. 事故防止
2. 受注者は、工事に従事する就業制限業務及び作業主任者を選任する業務における資格者のうち、資格取得後一定期間経過した資格者に対し、次に掲げる再教育の受講が推進されるよう努めるものとする。
 - ① 労働安全衛生法第19条の2に基づく足場組立等作業主任者等に対する能力向上教育
 - ② 労働安全衛生法第60条の2に基づく車両系建設機械運転従事者、移動式クレーン運転士、玉掛業務従事者等に対する危険有害業務従事者教育
 - ③ 厚生労働省通達に基づくドラグ・ショベル運転業務従事者等に対する危険再認識教育
3. 工事の施工にあたっては、工事等の時期、工事等の方法の概要及び工事等を行なう場合における道路交通に対する措置について「道路工事保安施設設置基準（案）（令和6年2月）」に基づき監督職員へ確認を行うものとする。
4. 工事中看板、工事情報看板及び工事説明看板の記載内容及び設置箇所については、監督職員の承諾を得るものとする。
5. 工事期間中に配置する交通誘導警備員は、以下のとおり計上するものとする。ただし、交通管理者等との協議条件など社会的要件、現地精査に基づき配置人員の変更が必要になった場合は、監督職員と協議するものとする。

工種	作業区分	交通整理員（延人数）	備考
全ての工種	昼間作業	100人 （うち有資格誘導員100人）	交代要員含む

第41条 試掘及び埋設物の防護

本工事の施工にあたり、地下埋設物に影響を与える箇所について埋設物の管理者等と協議し、必要と判断された場合は、試掘の実施について監督職員と協議するものとし、設計変更の対象とする。

また、現場条件等により埋設物の防護が必要な場合には、監督職員と協議するものとし、設計変更の対象とする。

第42条 UAV等を使用する際の安全面への配慮について

受注者は、起工測量等においてUAV等を使用する場合、安全面への配慮として下記URLに基づいてUAV等を使用すること。

URL <https://www.gsi.go.jp/KOUKYOU/sokuryosidou41042.html>

第43条 熱中症対策に資する現場管理費の補正

1. 本工事は、夏季における真夏日などの気候状況を考慮し、工事現場の熱中症対策に掛かる経費に関して「熱中症対策に資する現場管理費の補正」を行う試行工事である。
2. 真夏日の考え方は下記のとおりである。

(1) 真夏日の定義

日最高気温が30℃以上の日を指す。

ただし、夜間工事の場合は作業時間帯の最高気温が30℃以上の場合とする。

(2) 試行にあたっての真夏日の計上の考え方

下記①～③のいずれかに該当する場合、真夏日として計上する。

① 環境省が公表している暑さ指数(WBGT)が日最高25℃以上の場合。

施工現場から最寄りの環境省が公表している観測地点の暑さ指数(WBGT)が25℃以上となる日を、真夏日とみなす。

② 気象庁が公表している地上気象観測所の日最高気温が30℃以上の場合。施工現場から最寄りの気象庁の地上気象観測所の気温が30℃以上の日を、真夏日とする。

③ 夜間工事については、作業時間帯の最高気温が30℃以上の場合。

施工現場から最寄りの観測地点における作業時間帯の最高気温が30℃以上、又はWBGTが25℃以上の場合、真夏日とする。

なお、休工期においては、上記に該当した場合でも真夏日としては計上しない。

上記①～③によりがたい場合は、監督職員と協議すること。

(3) 工期

工事着手から工事完成日までの期間を指す。なお、年末年始休暇6日間、夏季休暇3日間、工場製作のみを実施している期間、工事全体を一時中止している期間は含まれない。

(4) 基準日

受発注者協議により、「基準日」を定めるものとする。「基準日」は工事着手日を基本とする。当該「基準日」より工期末までの期間のうち、真夏日にあたる日数を算出する。

なお、夏季休暇3日間、工場製作のみを実施している期間、工事全体を一時中止している期間、現場休工期は含まないものとする。

(5) 真夏日率

以下の式により算出された率をいう。

・真夏日率 = 基準日から工期末までの真夏日 ÷ 工期

(6) 現場管理費の補正

現場管理費の補正は、工期中の日最高気温の状況に応じて補正値を算出し、現場管理費に加算する。なお、補正は契約変更において行うものとする。

・補正値(%) = 真夏日率 × 補正係数※

※真夏日補正係数：1.2

第44条 安全管理推進技術査等認定について

1. 概要

関東地方整備局(港湾・空港部・営繕部関係を除く)が発注した工事(以下、「直轄工事」という)において、無事故で完成させた技術者に対して、「安全管理推進技術者」(以下、「認定技術者」という)として認定する

2. 認定条件

対象とする技術者は、以下の条件によって認定する。

- ・直轄工事において、無事故にて完成させた「安全管理担当者」として、施工期間中、全ての工事(準備工を除く)に従事した者。なお、「安全管理担当者」とは、施工体制上、受注者が配置する「統括安全衛生責任者」、「元方安全衛生管理者」、「ずい道等救護技術管理者」、「店社安全衛生管理者」、「工事現場責任者」として安全管理に従事した者で、現場代理人または、主任(監理)技術者が兼務した場合も認定するものとする。
- ・直轄工事にて、認定技術者として過去5回認定された者については、「優秀安全管理推進技術者」(以下、「優秀認定技術者」という)として認定する。

3. 認定技術者の認証

- ・認定技術者及び優秀認定技術者に認定された者については、「安全管理推進技術者認定ロゴマーク」(以下、「認定ロゴマーク」という)を「企業の名刺」、「ヘルメット貼付」等に使用(印刷、シール)することができる。

- ・紛失等による認定書の再発行は行わない。
- ・「認定ロゴマーク」については、当該地方整備局管内で行う直轄工事のみに使用でき、それに要する費用は、当該企業が負担するものとする。

4. 認定技術者の認証期間

認定技術者へ授与した認証については、その使用期間に制限を設けないものとする。

5. 不適切事項への措置による認証の取り扱い

認定技術者が関係する工事にて、粗雑工事等の発覚より、関東地方整備局から措置（指名停止、文書注意、口頭注意）を受けた場合であっても、過去の認証の取り消しは行わない。ただし、工事完成後、安全管理に関して不適切な事象が発覚した場合、または、不正による認定取得が確認された場合については、認定を取り消す。

第45条 交通誘導警備員の資格

交通誘導警備員については、資格者（警備業法第23条に規定する都・県公安委員会の行う1級又は2級検定に合格した者）1名以上を充て、他は経験1年以上の者を配置すること。

なお、これにより難しい場合は、監督職員と協議するものとする。

第46条 特定調達品目の調達実績の調査

受注者は、本工事の資材、建設機械の使用にあたっては、必要とされる強度や耐久性、機能の確保等に留意しつつ、環境物品等の調達の推進に関する基本方針に定められた国土交通省の特定調達品目（以下、「特定調達品目」という）の使用を積極的に推進するものとする。設計図書に定めがあるものについて、特定調達品目への変更が可能である場合は、監督職員と協議するものとし、設計変更の対象とする。ただし、東日本大震災の影響により、特定調達品目の使用が困難な場合には、監督職員と協議するものとする。

受注者は、特定調達品目の調達実績の集計を行い、工事完了後に、電子データにより監督職員に提出するものとする。集計の方法については、監督職員より指示する。

第47条 環境対策（建設機械の使用）

受注者は、本工事において「建設工事に伴う騒音振動対策技術指針」（昭和62年3月30日建設省経機第58号）に基づき、低騒音型建設機械の使用原則を図られた場合は、「低騒音型・低振動型建設機械の指定に関する規程」に基づき指定された低騒音型建設機械を使用するものとする。

第48条 ディーゼル車排出ガス規制に適合した車輛の使用

1. 受注者は、本工事現場で使用し又は使用される関係車輛（以下、本工事関係車輛という。）が、埼玉県・千葉県・東京都・神奈川県でのディーゼル車排出ガス規制条例（以下、関係法令等という。）の適用を受ける場合は、これに適合した車輛を使用しなければならない。
2. 受注者は、本工事の施工に先立ち、本工事関係車輛の「ディーゼル車排出ガス規制に適合する車輛の使用」について、関係法令等の遵守を施工計画書に記載しなければならない。
3. 受注者は、本工事関係車輛にディーゼル車を使用する場合には、車検証等のコピーを保管し、本工事関係車輛を把握しなければならない。
4. 受注者は、取締りにより本工事関係車輛に違法行為等があった場合には、直ちに監督職員に報告しなければならない。
5. 受注者は、資機材の搬出入等において、資材納入業者に関係法令等を遵守させるものとする。

第49条 交通安全管理（工事現場管理）

受注者は、工事の施工にあたっては、次の事項を遵守するものとする。

1. 積載重量制限を超えて土砂等を積み込まず、また積み込ませないこと。
2. さし枠装着車、不表示車等に土砂等を積み込まず、また積み込ませないこと。
3. 過積載車輛、さし枠装着車、不表示車等から土砂等の引き渡しを受ける等過積載を助長す

ることのないようにすること。

4. 取引関係のあるダンプカー事業者が過積載を行った場合、さし枠装着車、不表示車等を土砂等運搬に使用している場合は、早急に不正状態を解消する措置を講ずること。
5. 建設発生土の処理及び骨材の購入等にあって、下請事業者及び骨材納入業者の利益を不当に害することのないようにすること。
6. 以上のことにつき、下請業者にも十分指導すること。

第50条 交通安全管理（特殊車両通行許可関係図書の確認及び提出）

共通仕様書1-1-1-36交通安全管理第14項における道路法第47条の2に基づく通行許可の確認は下記について実施するものとする。また監督職員からの求めがあった場合には確認結果等を提示しなければならない。

- ① 当該車両に関する特殊車両通行許可証
- ② 現場到着地点及び現場出発時における荷姿（荷姿全景、ナンバープレート等通行許可証と照合可能な写真を撮影しておくこと）
- ③ 車両通行記録計（タコグラフ）（夜間走行条件の場合のみ）

なお、当該車両の特殊車両通行許可証については、当該経路に関する部分の写しを、共通仕様書1-1-1-39官公庁等への手続等第3項に基づき、監督職員へ提示するものとする。

第51条 通行許可等

1. 受注者は、建設機械、資材の運搬にあたり、道路法第47条第1項、車両制限令第3条における一般的制限値を超える車両を通行させようとする場合は、運搬資機材毎に運搬計画（車種区分、車両番号等、車両諸元及び積載重量、資材の積載限度数量、通行経路、許可証等の有効期限等の確認方法と確認頻度）を作成し、施工計画書に記載しなければならない。
2. 受注者は、運搬計画どおりに運行していることを確認しなければならない。また、確認を行った資料については、整理保管するとともに、監督職員または検査職員の要求があった場合は速やかに提示しなければならない

第52条 現場環境改善

1. 現場環境改善として実施する内容は、下記のとおりとするが、現場条件等により実施が困難になった場合には、監督職員と協議するものとする。
 - (1) 仮設備関係
緑化・花壇の充実を実施するものとする。
 - (2) 営繕関係
現場事務所の快適化を実施するものとする。
現場休憩所の快適化を実施するものとする。
 - (3) 安全関係
盗難防止対策（警報機等）を実施するものとする。
 - (4) 地域連携
デザイン工事看板（各工事PR看板含む）を実施するものとする。
2. 現場環境改善については具体的な内容、実施時期について施工計画書に含め提出するものとする。
3. 主に現場の施設や設備に対する熱中症対策・防寒対策については、工事契約後、監督職員と協議するものとし、現場環境改善費（率）の50%を上限として設計変更の対象とする。

第53条 給水

固結工における給水については、当初、見込んでいないが、現地状況を確認のうえ、監督職員と協議を行うものとする。

第54条 工期変更

1. 本工事は、受注者の円滑な工事施工体制の確保を図るため、事前に建設資材、労働者確保

等の準備を行うことができる余裕期間と実工事期間を合わせた全体工期を設定した工事であり、発注者が示した工事完了期限までの間で、受注者は工事の始期及び終期を任意に設定できる。なお、契約を締結するまでの間に、別紙様式-16により、工事の始期及び終期を通知すること。

2. 余裕期間内は、現場に搬入しない資材等の準備を行うことができるが、資材の搬入や仮設物の設置等、工事の着手を行ってはならない。なお、余裕期間内に行う準備は受注者の責により行うものとする。
3. 全体工期：契約締結日の翌日から令和9年2月26日まで
4. 契約締結後において、工期の始期の変更の必要が生じた場合は、監督職員と協議の上、工期に係る契約を変更することにより、工事に着手することができるものとする。なお、条件の変更がない場合において、契約時に設定した工期の変更は行わない。
5. 工期は、雨天、休日等を見込んでいる。なお、休日には、日曜日、祝日、年末年始休暇及び夏季休暇の他、作業期間内の全ての土曜日を含んでいる。

工期には、施工に必要な実日数（実働日数）に加えて以下の日数を見込んでいる

①準備期間	40日間
②後片付け期間	20日間
③雨休率（猛暑日補正無し） （実働工期日数に休日と悪天候により作業不能日※を見込むための係数）	0.79
④余裕期間	約10日間

※雨休率を算出した際の日換算した年間の作業不能日は以下の通りである。（当該工事の作業不能日ではない。）

イ) 1日の降雨・降雪量が10mm/日以上の日：24日間

ロ) 8時から17時までのWBGT値が31以上の時間を足し合わせた日数：13日間
（少数第1位を四捨五入（整数止め）し、日数換算した日数）

過去5か年（2020年～2024年）の気象庁（さいたま観測所）及び環境省（さいたま地点）のデータより年間の平均発生日数を算出（雨休率を算出した際の日換算した年間の作業不能日）

5. 著しい悪天候や気象状況より「天候等による作業不能日」が工程（官積算）で見込んでいる日数から著しく乖離し、かつ作業を休止せざるを得なかった場合には、受注者は発注者へ工期の延長変更を協議することができる。
6. 後片付け期間に検査に要する各種電子データの作成を行うことを想定しているが、更なる期間が必要な場合は、受注者は発注者へ工期の延長変更を協議することができる。

第55条 工事工程クリティカルパスの共有

受注者は、現場着手前（準備期間内）に設計図書等を踏まえた工事工程表（クリティカルパスを含む）を作成し、監督職員と共有すること。工程に影響する事項がある場合は、その事項の処理対応者（「発注者」又は「受注者」）を明確にすること。

施工中に工事工程表のクリティカルパスに変更が生じた場合は、適切に受発注者間で共有することとし、工程の変更理由が以下の①～⑤に示すような受注者の責によらない場合は、工期の延長が可能となる場合があるので協議すること。

- ① 受発注者間で協議した工事工程の条件に変更が生じた場合
- ② 著しい悪天候や気象状況より「天候等による作業不能日」が工程（官積算）で見込んでいる日数から著しく乖離し、かつ、作業を休止せざるを得なかった場合
- ③ 工事中止や工事一部中止により全体工程に影響が生じた場合
- ④ 資機材や労働需要のひっ迫により、全体工程に影響が生じた場合
- ⑤ その他特別な事情により全体工程に影響が生じた場合

第56条 工事工程表の開示の試行工事

1. 本工事は、工期設定の根拠とした工事に必要な関係機関との調整、住民合意、用地確保、法定手続きなどの進捗状況を踏まえた工事工程表を開示するとともに、設計審査会等において工事工程クリティカルパスの共有や発注者が作成する工程と受注者が作成する工事工程の照合（クロスチェック）を行うことにより、適切な工期設定の取組を行う「工事工程表の開示の試行工事」である。
2. 工事契約後、設計審査会等において、「前条 工事工程クリティカルパスの共有」により作成した工事工程表を確認し、受注者・発注者間でクリティカルパスの共有を行うものとする。
3. 設計審査会等において、発注者が開示した工事工程表（別紙-5）との照合（クロスチェック）を実施し、必要に応じて工期延伸の判断について審査を行うなど、適正な工事工程の確保に努めるものとする。
4. 本試行に関するアンケート調査を実施する場合はこれに協力すること。

第57条 週休2日制適用工事（完全週休2日（土日）（受注者希望方式）

1. 本工事は、監督職員と受注者双方が工程調整を行うことにより、完全週休2日（土日）を達成するよう工事を実施する「現場閉所による週休2日制適用工事（完全週休2日）（受注者希望方式）」の試行工事である。

受注者は、工事契約後、完全週休2日（土日）の取組を希望するか判断の上、発注者に協議するものとし、希望しない場合は月単位の週休2日に取組むものとする。

2. 週休2日の考え方は下記のとおりである。

1) 週休2日

① 完全週休2日（土日）

対象期間内の全ての土日において、現場閉所を行ったと認められる状態をいう。

受注者の責によらず土日に施工を行わざるを得ない場合は、協議により、同一の週に土日に代わる現場閉所日（以下、「代替休日」という。）を設定することによって、土日に現場閉所を行ったとみなす。なお、週の定義は月曜日から日曜日までとする。

② 月単位の週休2日

対象期間内の全ての月において、現場閉所日数の割合（以下、「現場閉所率」という。）が、28.5%（8日/28日）以上となる現場閉所を行ったと認められる状態をいう。

なお、降雨、降雪等による予定外の現場閉所日についても、現場閉所日数に含めるものとする。

2) 対象期間

工事着手日から工事完成日までの期間をいう。なお、年末年始休暇6日間、夏季休暇3日間、工場製作のみを実施している期間、工事全体を一時中止している期間のほか、発注者があらかじめ対象外としている内容に該当する期間（受注者の責によらず現場作業を余儀なくされる期間など）は含まない。

また、工事着手後、受注者の責によらず週休2日の実施が困難な期間が生じる場合は、受発注者間で協議して週休2日の対象外とする作業と期間を決定するとともに、変更契約時の設計図書に対象外とする作業と期間を明示する。ただし、対象外とする期間は災害対応等のやむを得ない期間に限定すること。

3) 現場閉所

巡回パトロールや保守点検等、現場管理上必要な作業を行う場合を除き、現場事務所での事務作業を含めて1日を通して現場や現場事務所が閉所された状態をいう。

3. 天候等による作業環境が厳しい時期を避けることを目的に、1年単位の変形労働時間制を活用する場合は、1週40時間または1日8時間を超える労働時間を設定した月は、週休2日工事の対象期間外とする。また1年単位の変形労働時間制の活用について施工計画書に反映し、労働基準監督署へ提出した下記の資料を提出すること。

- ・ 1年単位の変形労働時間制を活用する労働者とその使用者が締結した労使協定
- ・ 変更した就業規則

4. 現場閉所を行うときは、監督職員へ事前に連絡すること。ただし、以下に該当する場合は、連絡は不要である。

- ① 施工計画書に記載した法定休日・所定休日の場合
- ② 週間工程会議等により監督職員が事前に把握している場合
- ③ 官公庁の休日の場合

完全週休2日（土日）の実施にあたり、受注者の責に寄らず土日に施工を行わざるを得ない場合は、協議により、同一の週に代替休日を設定すること。なお、夜間工事の場合は作業に着手した日を作業日とみなす。

また、天候等による作業環境が厳しい時期を避けることを目的に、1年単位の変形労働時間制を適用し休日を振り替える場合には、振替前後の日がちが把握出来るよう施工計画書に記載しておくこと。

5. 監督職員は、受注者の月毎の現場閉所率の状況を適宜確認するものとし、受注者側の週休2日の取組状況が十分でない場合は、受発注者双方において要因を分析し、週休2日が確保できるよう改善に取り組むものとする。
6. 工事完了後、週休2日の取得結果が確認できる「取得報告書」を作成し、監督職員に提出するものとする。
7. アンケート調査を実施する場合はこれに協力すること。
8. 明らかに受注者側に月単位の週休2日に取り組む姿勢が見られなかった場合については、内容に応じて、工事成績評定から点数を減ずる措置を行うものとする。
9. 週休2日に掛かる費用については、当初予定価格から完全週休2日（土日）を達成した場合の補正係数を労務費、市場単価、土木工事標準単価、共通仮設費率、現場管理費率に乘じているが、現場閉所の達成状況を確認後、完全週休2日（土日）が未達成の場合は、月単位の週休2日の補正係数に変更する。月単位の週休2日が未達成の場合は、補正係数を除して変更する。
完全週休2日（土日）の取組を希望しない場合は、月単位の週休2日の補正係数に変更する。また、現場閉所の達成状況を確認後、月単位の週休2日が未達成の場合は、補正係数を除して変更する。
10. 週休2日の労務費の補正対象は公共工事設計労務単価の51職種であるため、設計業務委託等の技術者単価については週休2日の補正対象とならない。

第58条 悪天候等により工期変更が必要となる場合の協議を簡素化する試行

1. 受注者は、著しい悪天候により作業不稼働日が多く発生し、工期内に工事を完成することが困難な場合はその理由を明示した書面により、発注者に工期の延長変更を請求することができる。

著しい悪天候とは、当該工事の工期月の雨休率が、直近5カ年における工期月の雨休率の平均値を超える場合をいう。

工期月とは、工事着手日から工事完成予定日までの期間のうちの、工期の延長変更請求時までにかかる月（ただし、工場製作のみを実施している期間、工事全体を一時中止している期間は除く）をいう。

なお、本工事の降雨降雪日は、熊谷観測所（気象庁のデータ）における1日の降雨・降雪量が10mm以上/日の日を想定している。

2. アンケート調査を行う場合は、これに協力すること。

第59条 担い手確保・育成貢献について

本工事は建設産業の担い手の確保・育成工事に関する取り組みが優れた工事について、企業に対して表彰を行う「大宮国道事務所建設産業担い手確保・育成貢献工事表彰制度」の対象工事であり、受注者は、自ら立案実施した担い手の確保対策や育成貢献のための取り組みにおいて評価できる項目について、工事完成時までに所定の様式「別紙—8（1）～（2）」により、

監督職員に提出する事ができる。

第60条 個人情報の取扱について

1. 基本的事項

受注者は、個人情報の保護の重要性を認識し、この契約による事務を処理するための個人情報の取り扱いに当たっては、個人の権利利益を侵害することのないよう、個人情報の保護に関する法律（平成15年5月30日法律第58号）第66条第2項第1号の規定に基づき、個人情報の漏えい、滅失、改ざん又はき損の防止その他の個人情報の安全管理のために必要かつ適切な措置を講じなければならない。

2. 秘密の保持

受注者は、この契約による事務に関して知り得た個人情報の内容をみだりに他人に知らせ、又は不当な目的に使用してはならない。この契約が終了し、又は解除された後においても同様とする。

3. 取得の制限

受注者は、この契約による事務を処理するために個人情報を取得するときは、あらかじめ、本人に対し、その利用目的を明示しなければならない。また、当該利用目的の達成に必要な範囲内で、適正かつ公正な手段で個人情報を取得しなければならない。

4. 利用及び提供の制限

受注者は、発注者の指示又は承諾があるときを除き、この契約による事務を処理するための利用目的以外の目的のために個人情報を自ら利用し、又は提供してはならない。

5. 複写等の禁止

受注者は、発注者の指示又は承諾があるときを除き、この契約による事務を処理するために発注者から提供を受けた個人情報が記録された資料等を複写し、又は複製してはならない。

6. 再委託の禁止

受注者は、発注者の指示又は承諾があるときを除き、この契約による事務を処理するための個人情報については自ら取り扱うものとし、第三者にその取り扱いを伴う事務を再委託してはならない。なお、発注者の指示又は承諾により第三者に個人情報の取り扱いを伴う事務を再委託する場合（二以上の段階にわたる委託を含む。）には、受注者は当該第三者に対して、個人情報の保護に関する法律（平成15年5月30日法律第57号）第66条第2項第4号に基づく個人情報の漏えい、滅失、改ざん又はき損の防止その他の個人情報の安全管理のために必要かつ適切な措置を講じさせなければならない。

7. 事案発生時における報告

受注者は、個人情報の漏えい等の事案が発生し、又は発生するおそれがあることを知ったときは、速やかに発注者に報告し、発注者の指示に従うものとする。この契約が終了し、又は解除された後においても同様とする。

8. 資料等の返却等

(1) 受注者は、この契約による事務を処理するために発注者から貸与され、又は受注者が収集し、若しくは作成した個人情報が記録された資料等を、この契約の終了後又は解除後速やかに発注者に返却し、又は引き渡さなければならない。ただし、発注者が、廃棄又は消去など別の方法を指示したときは、当該指示に従うものとする。なお、発注者の指示又は承諾により個人情報が記録された資料等を複写等した場合には、確実にそれらを廃棄又は消去するとともに、証明書（別紙-2）を発注者に提出しなければならない。

(2) 前項の規定は、発注者の指示又は承諾により第三者に個人情報の取り扱いを伴う事務を再委託する場合（二以上の段階にわたる委託を含む。）において準用する。

9. 管理の確認等

発注者は、受注者における個人情報の管理の状況について適時確認することができる。また、発注者は必要と認めるときは、受注者に対し個人情報の取り扱い状況について報告を求め、又は検査することができる。

10. 管理体制の整備

受注者は、この契約による事務に係る個人情報の管理に関する責任者を特定するなど管理体制を定めなければならない。

1 1. 従事者への周知

受注者は、従事者に対し、在職中及び退職後においてもこの契約による事務に関して知り得た個人情報の内容をみだりに他人に知らせ、又は不当な目的に利用してはならないことなど、個人情報の保護に関して必要な事項を周知しなければならない。

第6 1条 施工時期及び施工時間の変更

本工事の作業区分は下記によるものとする。

作業区分	施工区分	標準作業時間
昼間作業	全ての工種	8:00～17:00

上記については、積算上の条件明示であり、作業時間を指定するものではない。

※各々の標準作業時間には、日々の作業準備、後片付け、KY等安全活動なども含まれる。

ただし、上記区分に変更を要する場合は、監督職員と協議するものとする。

第6 2条 他工事との調整

1. 下記工事の受注業者とは、現場が連続し施工が輻輳することから、施工手順・工程については十分な打ち合わせを行い、工事の円滑な進捗に努めるものとする。
2. 本工事との調整工事は以下のとおりとする。

工事名	施工範囲	工期（予定）
R 8 国道17号本庄道路関連環 境整備工事	埼玉県本庄市沼和田～群馬県高 崎市新町	令和8年4月～令和9年3月
R 6 国道17号本庄道路金久保 地区改良工事	埼玉県児玉郡上里町金久保地先	令和6年10月～令和8年5月
R 7 国道17号本庄道路沼和田 地区改良工事	埼玉県本庄市沼和田地先 (小島地区仮置き場での採取土)	令和8年4月～令和9年2月
R 7 国道17号本庄道路小島地 区外改良工事	埼玉県本庄市小島～埼玉県児玉 郡上里町金久保 (小島地区仮置き場での採取土)	令和8年4月～令和9年2月

第6 3条 概算概略発注

本工事のは、概略構造及び概算数量を示したものであり詳細については、監督職員の指示によるものとする。

詳細設計については、現在、別途行われているところであり、この成果の引き渡しは令和8年4月上旬とする。

第6 4条 新技術の活用「新技術の定義」

1. 本工事は、新技術活用の促進を図ることを目的とした、新技術活用工事である。
2. 新技術の定義

新技術活用の原則化における新技術の定義は以下による。

- ① 技術の成立性が技術を開発した民間事業者等により実験等の方法で確認されている技術

- ② 公共工事等において実用段階に達している技術
- ③ 当該技術の適用範囲において従来技術に比べて活用の効果が同程度以上の技術又は同程度以上と見込まれる技術
- ④ 実用段階に達していない技術又は要素技術など研究開発段階にある技術であって国により導入促進を図る技術

3. 対象とする新技術

新技術活用の原則義務化の対象とする新技術は以下のとおりとする。

- 1) 新技術情報提供システム (NETIS) 登録技術
URL <http://www.netis.mlit.go.jp>
- 2) NETIS のテーマ設定型の技術比較表に掲載されている技術
- 3) 新技術導入促進 (Ⅱ) 型により活用する技術
- 4) 新技術のニーズ・シーズマッチングにより現場実証し、従来技術と同等以上と確認できた技術

対象とする技術は、NETIS「マッチング」に掲載された技術のうち、「標準化推進技術」「普及促進技術」のいずれかに該当するものとする。

なお、NETIS 掲載期間終了技術は対象外とする。

第 6 5 条 新技術の活用 (施工者選定型)

1. 本工事は、施工者が原則 1 技術以上の新技術を選択したうえで活用を図る新技術活用工事である。
2. 本工事において、前条 新技術の活用「新技術の定義」3. 対象とする新技術に示す 1) ~4) の技術が選定されていない場合、受注者は施工に先立ち、当該工事内容について十分把握の上、新技術を原則一つ以上選定し、監督職員の承諾を得た上で活用するものとし、活用する新技術の名称及び内容等を施工計画書に記載するものとする。活用する新技術が NETIS 登録技術の場合は新技術活用計画書も提出するものとする。
3. 受注者は、選定した新技術が前条 新技術の活用「新技術の定義」3. 対象とする新技術に示す 1) ~4) のいずれの新技術であるか確認できるよう、施工計画書に記載する。
4. 当該技術については、設計図書等で定められた事項に係る部分でない場合は、設計変更の対象としない。
5. 受注者は、試行現場照会中の技術を活用する場合において当該技術の施工にあたり NETIS 申請者が実施する「試行調査」に協力するものとする。なお、試行調査に係る費用は NETIS 申請者が負担する。
6. 試行現場照会中の技術を活用する場合、当該工事の実施箇所において標準的に使用される技術の施工費相当額を超える費用については、試行調査に係る費用とみなし、NETIS 申請者の負担とする。
7. 受注者は、活用する新技術が情報種別記号「-V E」以外の NETIS 登録技術の場合は、当該技術の施工にあたり「活用効果調査」を行うものとする。「活用効果調査」は、「新技術情報提供システム (NETIS)」より作成し、監督職員に提出するものとする。
8. 受注者は、本工事によって知り得た当該技術に係わる情報は、監督職員の許可なく公表してはならない。

第 6 6 条 建設現場の遠隔臨場における遠隔臨場の実施 (発注者指定型)

1. 建設現場における遠隔臨場の実施

「建設現場における遠隔臨場の実施」は、受注者における「段階確認に伴う手待ち時間の削減や確認書類の簡素化」や発注者 (監督員) における「現場臨場の削減による効率的な時間の活用」を目指し、動画撮影用のカメラ (ウェアラブルカメラ等) と Web 会議システム等を介して「段階確認」、「材料確認」と「立会」の遠隔臨場を行うものとする。

なお、遠隔臨場の実施にあたっては「建設現場における遠隔臨場に関する実施要領 (案) R5.3」を参考に実施するものとする。

URL <https://www.mlit.go.jp/tec/content/001594449.pdf>

2. 遠隔臨場を適用する工種、確認項目

現場での適用・不適用については、受発注者間にて協議の上、適用する工種・確認項目を選定することとする。

3. 実施内容

(1) 段階確認・材料確認、立会での確認

- ① 受注者が動画撮影用のカメラ（ウェアラブルカメラ等）により取得した映像及び音声を Web 会議システム等を介して「段階確認」、「材料確認」と「立会」を行うものとする。
- ② 確認実施者が現場技術員の場合、現場技術員は使用する PC にて遠隔臨場の映像（実施状況）を画面キャプチャ等で記録し、情報共有システム（ASP）等に登録して保管する。（従来の立会資料の管理と同様とする。）

(2) 動画撮影

動画撮影は、撮影者の安全を確保するため、撮影者が移動の際に横転等が考えられるいわゆる「歩きスマホ」（カメラを手に持って歩きながら撮影）での撮影はしないこと。
動画撮影は、静止して撮影又は撮影者のヘルメットや胸ポケットに付ける等の安全に配慮するものとする。

(3) 機器の準備

遠隔臨場に要する動画撮影用のカメラ（ウェアラブルカメラ等）や Web 会議システム等は受注者が手配、設置するものとする。これによらない場合は監督職員等と協議し決定するものとする。

なお、配信に利用するシステムは、「パッケージ化したシステム」、「情報共有システム（ASP）」、「Web 会議システム（teams、zoom 等）」等、何れのシステムを利用してよい。

(4) 遠隔臨場を中断した場合の対応

電波状況等により遠隔臨場が中断された場合の対応について、事前に受発注者間で協議を行うものとする。対応方法に関しては、確認箇所を画像・映像で記録したものをメール等の代替手段で共有し、監督職員等は机上確認することも可能とする。

なお、本項目は受発注者間で協議し、別日の現場臨場に変更することを妨げるものではない。

(5) フォローアップ調査

工事完了時に別紙様式-19を監督職員へ提出するものとする。

また、遠隔臨場を通じた効果の検証及び課題の抽出に関するアンケート調査に協力するものとする。詳細は、監督職員の指示によるものとする。

(6) 費用

遠隔臨場にかかる費用については、工事实施に必要な施工管理費として、全必要額を技術管理費に積み上げ計上し、設計変更するものとする。

なお、機器の手配は基本的にリースとし、その賃料を計上するものとするが、やむを得ず購入せざるを得ない機器がある場合は、その購入費に、機器の耐用年数に対する使用期間（日単位）割合を乗じた分を計上するものとする。また、受注者が所持する機器を使用する場合も、基本的には同様の考え方とするものとする。

(7) 不正行為

遠隔臨場において故意に不良箇所を撮影しない等の不正行為等を行った場合は、「建設業者の不正行為等に対する監督処分の基準 令和5年3月3日（国不建第578号）」等に従い、監督処分を実施する場合がある。

(8) 通信環境

遠隔臨場の実施にかかる通信環境整備は、発注者の費用負担にて行うものとする。

なお、通信環境整備に関する詳細は、監督職員と協議を行うものとする。

遠隔臨場の実施にあたり、現場の通信環境が不良と確認された場合は、対応策を検討の上、監督職員と協議を行うものとする。

第67条 建設現場における遠隔臨場を活用した工事検査の実施について

1. 建設現場における遠隔臨場を活用した工事検査の実施

「遠隔臨場を活用した工事検査」は、受注者における「工事検査に伴う移動時間の削減や工事関係書類の簡素化」や発注者（監督職員・検査職員）における「現場実地（現場臨場）の削減による効率的な時間の活用」等を目指し、動画撮影用のカメラ（ウェアラブルカメラ、360度カメラ等）とWeb会議システム等を介して工事実施状況、出来形、品質と出来ばえの各検査項目を遠隔で行うものである。なお、遠隔臨場による工事検査は、『遠隔臨場による工事検査に関する実施要領（案）』の内容に従い実施する。

2. 遠隔臨場を活用した工事検査の対象

遠隔臨場を活用した工事検査は、完成検査、中間技術検査、既済部分検査、完済部分検査における、工事実施状況、出来形、品質、出来ばえの各検査項目を対象とし、以下の表に示す。また、全ての検査を対象とするが、現場条件や、『遠隔臨場による工事検査に関する実施要領（案）』「7.3 検査項目の適応性」を踏まえ、従来方法（対面書類検査、現場実地検査）を選択することも可能である。

凡例 ○：遠隔臨場による工事検査の対象

	工事実施状況	出来形		品質		出来ばえ	
	書類	書類	実施	書類	実施	書類	実施
完成検査	○	○	○	○	○	○	○
中間技術検査	○	○	○	○	○	○	○
既済部分検査	○	○	○	○	○	○	○
完済部分検査	○	○	○	○	○	○	○

3. 遠隔臨場を活用した工事検査を適用する検査項目

現場条件により遠隔臨場による工事検査の適応性が一致しない場合も想定されることから、検査項目での適用・不適用については、監督職員が検査職員と調整・決定し、受注者に遠隔臨場による工事検査を適用する検査項目を連絡する。遠隔臨場による工事検査を適用する検査項目については、『遠隔臨場による工事検査に関する実施要領（案）』「7.3 検査項目の適応性」を踏まえ判断する。

4. 実施内容

(1) 技術検査、工事検査での実施

受注者が動画撮影用のカメラ（ウェアラブルカメラ、360度カメラ等）により取得した映像及び音声をWeb会議システム等を介して工事実施状況、出来形、品質と出来ばえの各検査を実施するものである。

(2) 機器の準備

遠隔臨場による工事検査に要する動画撮影用のカメラ（ウェアラブルカメラ、360度カメラ等）やWeb会議システム等は受注者が手配、設置するものとする。これによらない場合は監督職員と協議し決定するものとする。

(3) 遠隔臨場による工事検査を中断した場合の対応

電波状況等により遠隔臨場による工事検査が中断された場合の対応について、事前に受発注者間で予備日を取り決めて検査日を連絡する。

(4) 効果の検証

遠隔臨場による工事検査を通じた効果の検証及び課題の抽出に関するアンケート調査に協力するものとする。詳細は、監督職員の指示による。

(5) 費用

遠隔臨場による工事検査にかかる費用については、受発注者間の協議を踏まえ、技術管理費に積上げ計上する。なお、監督業務で遠隔臨場を実施する工事については、遠隔検査を行うために追加で要する費用が生じた場合に監督職員と協議するものとする。

(6) 不正行為

遠隔臨場による工事検査において故意に不良箇所を撮影しない等の不正行為等を行った

場合は、『建設業者の不正行為等に対する監督処分の基準 令和 3 年 9 月 30 日（国不
建第 273 号）』等に従い、監督処分を実施する場合がある。

第 6 8 条 契約後 V E 方式

1. 定義

「V E 提案」とは、契約書第 1 9 条の 2 の規定に基づき、設計図書に定める工事の目的物の機能、性能等を低下させることなく請負代金額を低減することを可能とする工事材料、施工方法等に係る設計図書の変更について、受注者が発注者に行う提案である。

2. V E 提案の意義及び範囲

(1) 受注者が V E 提案を行う範囲は、設計図書に定められている内容のものとする。

(2) 以下の提案は、V E 提案の範囲に含まないものとする。

- ① 施工方法等を除く工期の延長等の施工条件の変更を伴う提案。
- ② 契約書第 1 8 条に規定された条件変更等に該当する事実との関係が認められる提案。
- ③ 提案の実施に当たり、関係機関協議等、第三者との調整等を要する提案。

3. V E 提案書の提出

(1) 受注者は、前項の V E 提案を行う場合は、次に掲げる事項を V E 提案書（別紙様式一 1 ～ 4）に記載し、発注者に提出しなければならない。

- ① 設計図書に定める内容と V E 提案の内容の対比及び提案理由
- ② V E 提案の実施方法に関する事項（当該提案に係る施工上の条件等を含む）
- ③ V E 提案が採用された場合の工事代金額の概算低減額及び算出根拠
- ④ 発注者が別途発注する関連工事との関係
- ⑤ 工業所有権等の排他的権利を含む V E 提案である場合、その取扱いに関する事項
- ⑥ その他 V E 提案が採用された場合に留意すべき事項

(2) 発注者は、提出された V E 提案書に関する追加的資料、図書その他の書類の提出を受注者に求めることができる。

(3) 受注者は、前項の V E 提案を契約の締結日より、当該 V E 提案に係る部分の施工に着手する 3 5 日前までに、発注者に提出できるものとする。

(4) V E 提案の提出費用は、受注者の負担とする。

4. V E 提案の審査

提出された V E 提案は、施工の确实性、安全性が確保され、かつ設計図書に定める工事の目的物と比較し、機能、性能等が同等以上で経済性が優位であると判断されるものについては、V E 提案として採用することを原則として審査を行い、当該提案の採否を決定するものとする。

5. V E 提案の採否等

V E 提案の採否について、原則として、V E 提案の受領後 1 4 日以内に書面（別紙様式一 5）により通知するものとする。ただし、受注者の同意を得た上でこの期間を延長することができるものとする。また、V E 提案を採用しなかった場合には、その理由を付して通知するものとする。

6. V E 提案を採用した場合の設計変更等

(1) V E 提案を採用した場合において、必要があるときは、発注者は設計図書の変更を行わなければならない。

(2) 前項の規定により設計図書の変更が行われた場合において、発注者は、必要があるときは請負代金額を変更しなければならない。

(3) 前項の変更を行う場合においては、V E 提案により請負代金額が低減すると見込まれる額の 1 0 分の 5 に相当する金額（以下「V E 管理費」という。）を削減しないものとする。

(4) V E 提案を採用した後、契約書第 1 8 条の条件変更が生じた場合、発注者が V E 提案に対する変更案を求めた場合、受注者はこれに応じるものとする。なお、V E 管理費については、原則として変更しないものとする。

7. V E 提案の活用と保護

評定の結果、当該VE提案内容の活用が効果的であると認められた場合は、他の工事においても積極的に活用を図るものとする。その場合、工業所有権等の排他的権利を有する提案については、当該権利の保護に留意するものとする。

第69条 生産性向上チャレンジ工事

1. 試行の実施

本工事は、受注者の発案による施工手順の工夫等の創意工夫による生産性向上の取組みを推進する「生産性向上チャレンジ」の試行対象工事である。

2. 試行の内容

工事契約後、受注者は、当該工事において、省人化等の生産性向上に資する取組みを実施することができる。

本取組みを実施する場合は、施工計画書に「生産性向上チャレンジ工事」の項目を設け、①取組内容、②期待される効果等を明記するものとし、完成検査までに実施内容及び効果を報告するものとする。また、期待される効果等について、人員削減や作業時間削減等の定量的な効果を記載できる場合は記載することとする。

なお、「技術提案で提案済みの内容」及び「特記仕様書第64条 新技術活用「新技術の定義」」において採用した取組については本試行の対象外とする。

3. 工事成績評定

施工計画書で位置づけられた「生産性向上チャレンジ工事」の取組の履行が確認出来た場合は加点を行うこととする。

4. 本試行に係る費用については、原則、受注者負担によるものとする。

第70条 六価クロム溶出試験

本工事は、「六価クロム溶出試験」の対象工事であり、下記に示す工種について、六価クロム溶出試験を実施し、試験結果(計量証明書)を提出するものとする。

なお、試験方法は、セメント及びセメント系固化材を使用した改良土等の六価クロム溶出試験要領によるものとする。また土質条件、施工条件等により試験方法に変更が生じた場合は、監督職員と協議するものとし、設計変更の対象とする。

六価クロム溶出試験対象工種名及び検体数

固結工：1検体

第71条 出来高部分払方式

本工事の部分払は、短い間隔で出来高に応じた部分払や設計変更協議を実施し、円滑かつ速やかな工事代金の流通を確保することによって、より双務性及び質の高い施工体制の確保を目指すため、「出来高部分払方式実施要領」[国土交通省HP https://www.mlit.go.jp/tec/tec_tk_000052.html 参照]に基づき行うものとする。

第72条 南海トラフ地震臨時情報【巨大地震警戒、巨大地震注意】発表時の対応

(1) 本工事の施工場所は、南海トラフ地震防災対策推進地域が含まれる工事である。

(2) 受注者は、本工事の施工条件、施工内容を踏まえ、南海トラフ地震臨時情報【巨大地震警戒、巨大地震注意】の発表時における、後発地震による揺れの影響が大きい作業又は津波による影響を受ける作業に対する措置の内容及び津波避難を含む作業員等の安全確保の方法について施工計画書に記載するものとする。なお、南海トラフ地震津波避難対策特別強化地域における工事にあつては、津波避難に関して施工計画書に記載するものとする。

(3) 受注者は、南海トラフ地震臨時情報【巨大地震警戒】が気象庁から発表された場合には、本工事の施工条件、施工内容を踏まえ、あらかじめ定めた施工計画書の措置内容に基づき、後発地震による揺れの影響が大きい作業又は津波による影響を受ける作業について、工事請負契約書第20条等の規定に基づく発注者からの一時中止の通知があったものとして、警戒する措置が解除されるまでの間(1週間)は一時中止するものとする。その他の作業について、受注者は、改めて後発地震又は津波に備え作業の一時中止か継続を判断するものとし、

その結果を、監督職員に連絡し、その後の対応について監督職員の指示を受けるものとする。工事等を継続する場合に受注者は、本工事等に必要な安全対策の措置を速やかに講じ、〈各種安全施工指針（※）〉に基づき適切に作業員等の安全確保に努めなければならない。

(4) 受注者は、南海トラフ地震臨時情報【巨大地震注意】が気象庁から発表された場合には、本工事の施工条件、施工内容を踏まえ、改めて後発地震による揺れの影響が大きい作業又は津波による影響を受ける作業の一時中止か継続を判断するものとし、その結果を、監督職員に連絡し、その後の対応について監督職員の指示を受けるものとする。工事等を継続する場合に受注者は、本工事等に必要な安全対策の措置を速やかに講じ、〈各種安全施工指針（※）〉に基づき適切に作業員等の安全確保に努めなければならない。

(5) 受注者は、南海トラフ地震臨時情報を受けて措置を行った場合においては、実施した内容について監督職員に報告するものとする。

(6) なお、南海トラフ地震臨時情報の発表があった場合は、後発地震及び津波の発生に備えるため必要に応じて、受注者は施工計画書の記載にかかわらず、工事の一時中止について監督職員と協議できるものとする。

(※) 土木工事安全施工技術指針、港湾工事安全施工指針、建築工事安全施工技術指針等、工種に応じて記載する。

第73条 直轄土木工事における賃金・労働時間等の実態調査（試行）（受注者希望方式）

1. 本工事は、受注者の協力の下、賃金・労働時間・労務費（以下「賃金・労働時間等」という。）の実態を調査する試行工事である。
2. 受注者は、契約締結後、賃金・労働時間等の実態調査に協力する意向がある場合には、実態調査に協力する工種・種別・細別（以下、「工種等」という。）を発注者へ報告するものとする。
3. 発注者は、実態調査に協力する工種等の報告を受けた工種等より調査対象を選定するとともに、調査対象工種等の施工が完了した後、受注者は、別途監督職員より通知される実態調査要領に基づき資料を提出するものとする。
4. 発注者は、提出された資料をもとに賃金、労働時間等の実施率・達成率を算出後、積算上の作業時間を示した資料を提出するとともに、賃金、労働時間等の実施率・達成率を工事完成検査後に受注者、下請業者（注文者）、下請業者（使用者）に通知するものとする。

第74条 低炭素型コンクリート試行工事（プレキャスト）

本工事は、建設関連業界等のカーボンニュートラルに向けた取組を促進するとともに、調達上の課題等を検証するため、セメント置換率の高いコンクリートなどのコンクリート製造時のCO₂排出量（コンクリートの材料のCO₂排出を含む）を削減した「プレキャスト製品による低炭素型コンクリート」の試行工事である。

① 低炭素型コンクリート製品の規定・確認

低炭素型コンクリートはポルトランドセメントの置換率が55%以上のもの又はこれと同等以上のCO₂排出削減効果のあるものとする。受注者は、低炭素型コンクリート製品の購入前に、以下が確認出来る資料を監督職員に提出し、施工数量について監督職員と協議するものとする。

- 低炭素型コンクリート製品の出荷を予定している工場の所在
- 低炭素型コンクリート製品の出荷を予定している工場と施工現場までの運搬距離
- 低炭素型コンクリート製品の見積書
- 低炭素型コンクリート製品によるCO₂排出削減効果（算出可能な場合に限る）

低炭素型コンクリート製品の配合品質証明書等を監督職員に提出し、監督職員は置換率が55%以上であること又は同等以上のCO₂排出削減効果があることを確認するものとする。なお、費用対効果等を考慮し、低炭素型コンクリートを使用しない場合がある。

② 試行工事の実施に要する費用

当該試行工事の実施に要する低炭素型コンクリート製品の費用は見積によるものとし、設計変更の対象とする。

③ 試行結果の検証への協力

試行にあたり受注者は実施状況や結果検証のための調査に協力するものとする。

第75条 現場技術員

本工事は、現場技術員の配置対象工事であり、現場技術業務を建設コンサルタント等に委託する予定としている。

第76条 施工体制調査員

本工事は、現場における施工体制の点検補助を建設コンサルタント等に委託する予定としている。また、本工事は、施工体制の点検を担当する施工体制調査員の氏名は、別途監督職員より通知する。

なお、施工体制調査員は、工事の情報共有システム（ASP）により電子書類を閲覧し、点検を行うため、施工体制調査員を情報共有システム（ASP）のユーザーに登録するものとする。（「閲覧のみ可能」で登録）

第77条 施工体制の点検

1. 受注者は「公共工事の入札及び契約の適正化の促進に関する法律」（平成12年法律第127号 最終改正令和6年12月13日）第15条3により発注者から施工体制について点検を求められたときは、これを受けることを拒んではならない。
2. 施工体制の点検員は当該工事の監督職員、施工体制調査員及び発注担当事務所の職員である。
3. 施工体制調査員は、業務証明書を携帯し、胸に委託業務名、委託先、業務職（施工体制調査員）、氏名、顔写真の入った名札を着用している。
4. 当該工事の監督職員及び発注担当事務所の職員は、所属、氏名、顔写真の入った名札を着用している。
5. 施工体制調査員は、施工体制の点検を行う者で、指示等の権限は有しない。
6. 施工体制調査員は、電子書類の点検を工事の情報共有システム（ASP）により「閲覧」し、点検する。
7. 施工体制調査員は、第1回目の現地点検は現地で点検するが、以降の点検は、映像により点検が可能な項目は、必要に応じ、工事の受注者が導入しているWEB会議や遠隔臨場システムを活用し、点検することを可能とする。
ただし、立会や打合せ等においてWEB会議や遠隔臨場システムを導入していない工事や現地での点検を希望する工事は、従来通り、現地で点検する。

第78条 品質証明

本工事は、品質証明対象工事とする。なお、提出様式は別紙様式-12によるものとする。

第79条 工事完成図書納品の納品

1. 本工事は電子納品対象工事とする。電子納品とは、「調査、設計、工事などの各業務段階の最終成果を電子成果品として納品すること」をいう。ここでいう電子成果品とは、「工事完成図書の電子納品等要領（令和5年3月）：（以下「要領」という。）」に基づいて作成した電子データを指す。
「要領」で特に記載がない項目については、原則として電子データを提出する義務はないが、「要領」の解釈に疑義がある場合は監督職員と協議の上、電子化の是非を決定する。
なお、電子納品の運用にあたっては、「電子納品等運用ガイドライン【土木工事編】（令和6年3月）」を参考とするものとする。
2. 本工事は「オンライン電子納品実施要領」に基づき、オンライン電子納品を行うものとする。
オンライン電子納品は、発注者が用意した電子納品保管管理サーバへのオンラインによる納品を原則とする。

なお、オンラインによる納品が実施できない場合は、監督職員と協議の上、電子媒体に格納して納品するものとする。

3. 成果品の提出の際には、電子納品チェックシステムによるチェックを行い、エラーがないことを確認した後、ウイルス対策を実施したうえで提出すること。

第80条 技術検査

1. 本工事は、中間技術検査対象工事とし、実施回数は2回以上を原則とする。なお、工事成績優秀企業の適用工事にあたっては、減免することが出来るものとする。但し、低入札価格調査制度対象工事となった工事及び監督強化価格対象工事については、減免の適用の対象外とする。
2. 中間技術検査の実施時期は、完成、既済部分(完済を含む)の検査時期及び当該工事の主要工種を考慮し、施工上の重要な変化点で行うことを原則とする。実施時期は、監督職員が選定するものとし、監督職員は、受注者に対して書面をもって検査日及び検査職員名を通知するものとする。
3. 中間技術検査は、上記を標準として実施することとするが、中間技術検査の主旨を踏まえ、現場条件、工事規模、内容、工期等を考慮して、実施時期、実施回数を変更することが出来る。

第81条 書類限定検査

1. 本工事は、検査に必要な書類を限定し、監督職員と技術検査官の重複確認廃止の徹底及び受注者における説明用資料等の書類削減により効率化を図る「書類限定検査」の対象である。
2. 書類限定検査とは、検査時に下記の10書類に限定して資料検査を行うものとする。

①施工計画書	⑥出来形管理図表
②施工体制台帳（下請引取検査書類を含む）	⑦品質管理図表
③工事打合せ簿（協議）	⑧品質規格証明資料
④工事打合せ簿（提出）	⑨品質証明書
⑤工事打合せ簿（承諾）	⑩工事写真

なお、以下の工事については対象外とする。

- ・「低入札価格対象工事」又は「監督体制強化工事」は対象外
- ・施工中、監督職員より文書等により改善指示が発出された工事は対象外

3. 実施状況や改善点等を把握するためのアンケートに協力する。

第82条 ウィルス対策

受注者は、電子納品時のみならず、監督職員に工事に関する事項について電子データを提出する際には、ウイルス対策を実施した上で提出しなければならない。

また、ウイルスチェックソフトは常に最新データに更新（アップデート）しなければならない。

第2章 土 工

第83条 建設発生土の利用

1. 掘削及び床掘りで生じた発生土は、路体盛土及び埋戻しに使用するものとする。当初は、運搬費を見込んでいないため、必要が生じた場合は、監督職員と協議するものとする。
2. 道路土工の路体盛土に使用する不足土については、小島地区仮置き場（運搬距離3.0km以下）及び深谷BP（埼玉県熊谷市東別府～玉井）の仮置き土（運搬距離19.5km以下）を使用するものとする。
3. 運搬場所及び採取場所については、工事着手前に監督職員より指示するものとし、運搬距

離に変更が生じた場合は、設計変更の対象とする。

第3章 無筋・鉄筋コンクリート

第84条 レディーミクストコンクリート

1. コンクリートは、レディーミクストコンクリートを原則とし、下記の仕様によるものとする。

用途	粗骨材の最大寸法	スラフ [°]	水セメント比	呼び強度	セメントの種類
場所打杭コンクリート	25mm	15cm	55%以下	30N/mm ² 使用セメント量 350kg/m ³	高炉セメントB種
場所打擁壁コンクリート 調整池 放流施設コンクリート	25mm	12cm	55%以下	24N/mm ²	高炉セメントB種
現場打集水柵 H \geq 1.0m コンクリート [°] ロック積 胴込・裏込コンクリート 現場打基礎コンクリート 現場打小口止コンクリート 現場打天端コンクリート 調整池 張コンクリート 放流施設コンクリート	25mm	8cm	60%以下	18N/mm ²	高炉セメントB種
防草コンクリート 均しコンクリート 置換コンクリート 現場打集水柵 H<1.0m	25mm	8cm	—	18N/mm ²	高炉セメントB種

ただし、これにより難しい場合は、監督職員と協議するものとする。

2. コンクリートの耐久性向上の対策は「コンクリートの耐久性向上」仕様書（土木編）（平成14年8月一部改正）により行うものとする。

第85条 配合

水セメント比については、示方配合表により監督職員の確認を得なければならない。

なお、水セメント比を減じることにより施工性が著しく低下する場合は、必要に応じて、高性能減水剤の使用等を検討しなければならない。また、下記構造物については適用除外とする。

- ・仮設構造物（建設後数年の内に撤去するもの。）
- ・最大高さ1m未満の擁壁・水路・側溝及び街渠等の構造物。
- ・管（函）渠等（ ϕ 600未満、600mm \times 600mm未満）の構造物。
- ・道路照明、標識、防護柵等の構造物。
- ・耐久性を期待しない構造物。
- ・河川における護岸構造物（特殊堤及び船着場等は除く。）

第86条 モルタル

モルタルに使用するセメントの種類は、普通セメントでセメント量は530kg/m³以上（又は、1：3）する。

第87条 テストハンマーによる強度推定調査

強度確認調査の対象工事については、高さが5m以上の鉄筋コンクリート擁壁、内空断面積が2.5m²以上の鉄筋コンクリートカルバート類、橋梁上・下部工、トンネル及び高さが3m以上の堰・水門・樋門とする。

但し、いずれの工種についても、プレキャスト製品及びプレストレストコンクリートは測定の対象としない。

1. 調査頻度

調査頻度は、鉄筋コンクリート擁壁及びカルバート類については目地間、トンネルについては1打設部分、その他の構造物については強度が同じブロックを1構造物の単位として、各単位につき3ヶ所の調査を実施しなければならない。

調査結果、所定の強度が得られない場合については、その箇所の周辺において再調査を5ヶ所実施しなければならない。

2. 測定方法及び測定時期

測定方法は、「硬化コンクリートのテストハンマー強度の試験方法(JSCE-G504)」により実施しなければならない。

測定は、足場が存置されている間に実施しなければならない。これにより難しい場合は、監督職員の承諾を得るものとする。

3. 測定の立ち会い

監督職員等及び受注者が立ち会いのうえテストハンマー強度推定調査を実施しなければならない。

4. 調査の報告

構造物毎に別紙様式-9により調査票を作成し、完成検査時に提出しなければならない。

第88条 圧縮強度試験

1. コアの採取

所定の強度が得られない箇所の付近において、原位置のコアを採取するものとし採取位置については監督職員と協議を行い実施しなければならない。また、コア採取位置、供試体の抜き取り寸法等の決定に際しては、設置された鉄筋を損傷させないよう十分な検討を行わなければならない。

2. 試験方法

「コンクリートからのコア及びはりの切取り方法並びに強度試験法(JIS A 1107)」により実施しなければならない。

3. 試験の立ち会い

監督職員等及び受注者が立ち会いのうえ圧縮強度試験を実施しなければならない。

4. 試験の報告

構造物毎に別紙様式-10により調査票を作成し、提出しなければならない。

第89条 ひび割れ発生状況の調査

1. 適用範囲

ひび割れ発生状況の調査の対象工種については、高さが5m以上の鉄筋コンクリート擁壁、内空断面積が2.5m²以上の鉄筋コンクリートカルバート類、橋梁上・下部工、及び高さが3m以上の堰・水門・樋門とする。

但し、いずれの工種についても、プレキャスト製品及びプレストレストコンクリートは測定の対象としない。

2. 調査方法

0. 2mm以上のひび割れ幅について、展開図を作成するものとし、展開図に対応する写真についても提出しなければならない。

ひび割れ等変状の認められた部分のマーキングを実施しなければならない。

3. 調査時期

調査は、足場が存置されている間に実施しなければならない。これにより難しい場合は、監督職員の承諾を得るものとする。

4. 調査の報告

構造物毎に別紙様式-11により調査票を作成し提出しなければならない。

5. 調査結果の評価

調査結果の評価に当たっては、「ひび割れ調査結果の評価に関する留意事項」を参考にした評価を行ない評価書(様式自由)を提出しなければならない。

第90条 レディーミクストコンクリート単位水量測定

本工事においては、1日当たりレディーミクストコンクリートの使用量が100m³以上施工するコンクリート工において、「レディーミクストコンクリートの品質確保について(平成15年10月2日、国官技第185号)」、「レディーミクストコンクリートの品質確保について」の運用について(平成15年10月2日、国コ企第3号)及び「レディーミクストコンクリート単位水量測定要領(案)」(以下、測定要領という)(これらについて、受注者が所持しない場合は工事契約後に受注者から監督職員に通知を求めるものとする。)に基づき、施工管理を行い、その記録及び関係書類を直ちに作成、保管し、完成検査時に提出しなければならない。ただし、それ以外で監督職員から請求があった場合は直ちに提示しなければならない。測定機器は測定要領の「2. 測定機器」によるものとするが、現場条件により発注者から測定機器を指示する場合がある。又、使用する機器を施工計画書に記載するものとする。

単位水量の測定は、測定要領の「6. 測定頻度」及び「7. 管理基準値・測定結果と対応」により実施することとする。なお、これらに定められてない場合は監督職員と協議するものとする。

第91条 銘板の設置

1. 本工事は、銘板を設置するものとする。なお、当初は設置費を見込んでいないため、設計変更の対象とする。

2. 材質・規格、記載事項については以下を標準とし、詳細について受注者は監督職員と協議し指示を受けるものとする。

1) 材質・規格

①材質：JIS H 2202 (鋳物用銅合金地金)

②寸法：600mm×400mm

③文字サイズ：15mm程度

なお、銘板の寸法について変更となる場合は、設計変更の対象とする。

2) 記載事項

①構造物名称

②工事名称

③工期又は完成年月

④発注機関名

⑤諸元

⑥適用基準

⑦設計基準強度

⑧水セメント比

⑨コンクリート工場名

⑩設計会社名、設計責任者名

⑪施工会社名、監理技術者名

⑫施工会社名、現場代理人名

⑬当該工事に携わった技術者名及び所属する会社名

⑭監督職員名、検査職員名

なお、⑬について、元請け会社の担当技術者及び下請施工会社の専任の主任技術者とし、本人の了解を得た上で記載することができる。⑭について監督職員、検査職員を記載する

ことができるものとする。

3. 取付位置については、通常の点検で目視できる位置とし、監督職員の承諾を得るものとする。

【 銘板作成例 】

600 mm	
構造物名称	〇〇高架橋
工事名称	〇〇高架橋〇部その〇工事
工期	自) 令和〇年〇月〇日 至) 令和〇年〇月〇日 (又は完成年月) (又は令和〇年〇月)
発注機関名	国土交通省関東地方整備局〇〇事務所
諸元	高さ 〇m、幅 〇m
適用基準	道示(H〇年)、 杭基礎設計便覧(H〇年) コンクリート標準示方書(H〇年)
設計基準強度	〇〇N/mm ²
水セメント比	〇〇%
コンクリート工場名	〇〇コンクリート(株)
設計会社名、設計責任者氏名	〇〇コンサルタント(株) 〇〇 〇〇
施工会社名、監理(主任)技術者氏名	〇〇建設(株) 〇〇 〇〇
現場代理人名	〇〇 〇〇
技術者氏名(施工会社名)	〇〇 〇〇(〇〇土木(株)) 〇〇 〇〇((株)〇〇組)
監督職員氏名	〇〇 〇〇 〇〇 〇〇
検査職員氏名	〇〇 〇〇

※ 上記作成例の諸元及び適用基準、設計基準強度、水セメント比、コンクリート工場名については、対象構造物により必要な項目を適宜記載するものとする。

第92条 組立

配筋・組立において、鉄筋組立固定架台、鉄筋固定金具を使用する場合は監督職員と協議しなければならない。

第93条 機械式鉄筋定着工法について

機械式鉄筋定着工法を採用する場合は、「機械式鉄筋定着工法の配筋設計ガイドライン（平成28年7月）」に基づき実施するものとする。

なお、上記については、設計変更の対象とし別途監督職員と協議するものとする。

受注者は、施工する工法について、求める性能に関する公的認証機関による建設技術審査証明の写しを監督職員へ提出し、承諾を得なければならない。

また、現場施工における取付箇所の品質確認方法について、監督職員と協議するものとする。

第94条 機械式鉄筋継手工法について

機械式鉄筋継手工法を採用する場合は、「現場打ちコンクリート構造物に適用する機械式継手工法ガイドライン（平成29年3月）」に基づき実施するものとする。

受注者は、施工する工法について、求める性能に関する公的機関等による技術的な確認を受けた証明書の写しについて、監督職員の承諾を得なければならない。

また、現場施工における取付位置や等級、品質確認方法について、監督職員と協議するものとする。

施工前には、施工要領書について監督職員の承諾を得なければならない。施工時には、工法に関して教育、講習等を受けた有資格者の管理の下で施工しなければならない。

第95条 型枠穴孔の補修

型枠セパレータで除去タイプのコーンを用いる場合は、セパレータ端部が鉄筋かぶり内に残らないようにすること。

また、モルタル等による型枠穴孔の補修を行う場合は、専用コテ等で入念に仕上げること。

型枠穴孔の補修材の落下による第三者被害が想定される箇所については、落下の懸念が少ない方法によることとし、その方法を施工計画書に記載しなければならない。

第4章 材 料

第96条 購入土

1. 購入土は、十分な締固めが得られるものでなければならない。
2. 路床盛土の盛土材は、礫質土 路床用 最大粒径 100mm とする。
3. 裏込め盛土の盛土材は、RC-40 とする。

第97条 セメント系固化材

固結工（浅層混合処理）のセメント量については下表のとおりとする。

工種	セメント等種別	使用量区分
固結工（浅層混合処理）	セメント系固化材 特殊土用 フレコン	1,000t未満

第98条 セメントコンクリート製品

コンクリートブロック積工に使用するコンクリートブロックについて、JISタイプ（JISで規定する寸法）の積ブロック（間知・ブロック質量150kg/個未満）とする。

第99条 一般瀝青材料

ストレートアスファルトの針入度は下表のとおりとする。

用途	針入度	摘要
表層	40~60	施工時期が冬期間にかかる場合は60~80を使用しても差し支えない。

第100条 目地板

場所打擁壁、法覆護岸工、付帯道路工、放流施設工の伸縮目地材は、瀝青質目地材とし厚さは20mmとする。

調整池工（9号調整池）の天端コンクリートの伸縮目地材は、瀝青質目地材とし厚さは10mmとする。

石・ブロック積（張）工の天端コンクリートの伸縮目地材は、樹脂発泡体（15倍発泡）とし厚さは10mmとする。

第5章 一般施工

第101条 場所打杭工

基礎杭の施工によって生ずる杭施工基面までの空洞（穴）は、施工機械、作業員などの安全対

策上埋戻しを施し、安全管理に努めなければならない。

場所打ち杭の施工は、オールケーシング工法（全回転式）を見込んでいる。なお、施工にあたっては現地状況を十分把握し、安全性、細部構造等については受注者において十分検討を行い、受注者の責任において決定し、施工するものとする。

なお、現地状況、施工条件等に変更が生じた場合は、監督職員と協議しなければならない。

受注者は、全ての杭について、床掘り完了後（杭頭余盛部の撤去前）に杭頭部の杭径を確認するとともに、その状況について写真撮影を行い監督職員に提出するものとする。その際、杭場が出来管理基準を満たさない状況が発生した場合は、補修方法等について監督職員と協議を行うものとする。なお、上記の検討及び補修に要する費用については、受注者が負担するものとする。

鉄筋かごの組立にあたって、形状保持のために「特殊金物等による無溶接工法」を採用する場合は、現地条件等に基づき比較検討を行い監督職員と協議するものとする。

第102条 石・ブロック積工・場所打擁壁工

水抜き孔は、設置箇所、設置位置については、監督職員の承諾を得るものとする。

第103条 固結工（浅層混合処理）

固化材の配合量は、割増しを含み 69.3kg/m²（割増無し 60kg/m³ x 平均改良深さ 1.09m x 割増率 6%）とする。ただし、施工に先立ち、配合試験を行い決定するものとする。また、配合試験については、監督職員と協議するものとする。

混合は、バックホウを使用するものとする。

なお、施工にあたり現地状況を十分把握し、経済性、効率性、信頼性、施工性、安全性等の比較検討を行い、施工方法を変更する必要性が生じた場合は、監督職員と協議しなければならない。

第104条 工事用道路工

1. 現場内の搬入・搬出は、国道17号から行き、他工事にて整備済みの工事用道路を使用するものとする。なお、追加で本工事にて工事用道路整備の必要が生じた場合は、監督職員と協議し、設計変更の対象とする。
2. 工事用道路は、工事終了後も引き続き他の工事で使用するもので存置するものとする。
3. 工事用道路で使用した既設道路の補修が生じた場合は、補修箇所、方法等については、監督職員の承諾を得てから施工することとする。なお、補修の費用については、当初は見込んでいないため、補修の必要が生じた場合には、監督職員と協議するものとする。
4. 上記により難しい場合は、監督職員と協議するものとする。

第105条 調整池工

1. 放流施設のオリフィス板、防止柵工の門扉用基礎ブロックについて、当初は設置費及び材料費を計上していないため、設計変更の対象とする。
2. 足掛け金物、箱型スクリーン、フラップゲートについて、当初は設置費を計上していないため、設計変更の対象とする。

第106条 排水構造物工

1. 小段排水、たて溝、現場打集水柵用蓋について、当初は設置費及び材料費を計上していないため、設計変更の対象とする。
2. 遠心ボックスカルバート及び足掛け金物について、当初は設置費を計上していないため、設計変更の対象とする。

第6章 舗装

第107条 舗装材料

1. 下層路盤材は、RC-40とする。
2. 加熱アスファルト混合物の示方アスファルト量及び骨材の最大粒径は、下記のとおりとする。

呼び名	混合物の種類	最大粒径(mm)	アスファルト量(%)	摘要
RA②	再生密粒度アスコン	20	5.5	表層

第108条 加熱アスファルト混合物

受注者は、本工事に使用する加熱アスファルト混合物(以下「混合物」という。)で、アスファルト混合物事前審査の認定を受けた混合所の混合物を使用する場合は、「アスファルト混合物事前審査における土木工事仕様書」及び「アスファルト混合物事前審査における品質管理基準」によるものとする。

第7章 その他

第109条 震災対策

1. 地震発生等の天災に備えて、あらかじめその対応策を定めておくものとする。
2. 地震注意情報等が発令された場合は、直ちに工事を中断し、その情報に応じた適切な保全措置等を講ずるものとする。

第110条 道路施設基本データの作成

本工事完成時には、以下に示す『道路施設基本データ』を作成し、監督職員に提出するものとする。ただし、本工事に該当しない施設の基本データは作成しないものとする。

なお、完成後でも、発注者は受注者に対して、『道路施設基本データ』の内容について、説明を求めることがある。

1. 道路施設基本データの種類

区分	施設番号	施設名	区分	施設番号	施設名
道路構造	G020	縦断勾配	付属物及び付属施設	E060	道路情報板
	G030	平面線形		E070	交通遮断機
	G050	舗装		E080	I.T.V
	G060	道路交差点		E090	車両感知器
	G070	鉄道交差点		E100	車両諸元計測施設
	G080	歩道及び自転車歩行者道		E110	気象観測施設
	G090	独立専用歩道		E120	災害予知装置
	G100	中央帯		E130	自動車駐車場等
	G110	環境施設帯		E140	自転車駐車場
構造物	D010	橋梁		E150	雪崩防止施設
	D020	橋側歩道橋		E160	落石防止施設
	D030	横断歩道橋		E170	消雪パイプ
	D040	トンネル		E180	ロードヒーティング
	D050	洞門		E190	除雪ステーション
	D060	スノーシット		E200	防災備蓄
	D070	地下横断歩道	E210	共同溝	

D080	道路 BOX 等	E220	CAB 電線共同溝
D090	横断 BOX 等	E230	植栽
D100	パイプカバート	E240	遮音施設
D120	擁壁	E250	遮光フェンス
D130	スノーシールド	E270	流雪溝
E010	防護柵	E310	防雪林
E020	道路照明	E320	路側放送
E030	視線誘導標(反射式)	E330	光ケーブル施設
E040	視線誘導標(自光式)	E340	道路反射鏡
E050	道路標識	E350	ビーム

2. 道路施設基本データの作成は、別に定める『道路管理データベースデータ作成マニュアル(案)』によるものとする。
3. 道路施設基本データは、『道路施設基本データ作成システム』で作成する。
4. 道路施設基本データ作成にあたって工事番号は、CORINS登録時の「工事契約コード番号」とする。
5. 道路施設基本データに係わる以下のものを電子データにて提出すること。
 - ① 道路施設台帳作成総括表
 - ② 道路施設基本データ総括表
 - ③ 道路施設基本データ一覧表
 - ④ 道路施設台帳チェックシート
 - ⑤ 「道路工事完成図等チェックプログラム」によるチェック結果
 - ⑥ 「電子納品チェックプログラム」によるチェック結果
 - ⑦ 工事数量総括表

第111条 「問合せ番号」及び「路上規制情報システム」

受注者は、「路上規制情報提供システム」への入力を行うものとし、別途監督職員が通知する「問合せ番号」を工事情報看板及び工事説明看板に掲示するものとする。

なお、これにより難しい場合は、監督職員と協議するものとする。

第112条 工事現場における説明性の向上

受注者は、事業名、事業の目的・内容・効果、工事名、工事内容、連絡先を記した工事説明書を作成し、近隣住民等から事業内容等の説明を求められた場合は、工事の安全確保に支障のない範囲において、当該工事説明書を配布する等、工事現場の説明性の向上を図るものとする。

また、受注者は、工事現場作業員に対し、工事内容及び事業目的・効果を周知するものとする。

明示項目及び明示事項

明示項目	明示事項	記載条項
工程関係	■ 他の工事の開始又は完了の時期により、当該工事の施工時期、全体工事等に影響がある場合は、影響箇所及び他の工事の内容、開始又は完了の時期。	第62条
工事用道路関係	■ 仮道路の工事終了後の処置（存置又は撤去）。	第104条
明示項目	明示事項	記載条項
建設副産物関係	■ 建設発生土が発生する場合は、残土の受人場所及び仮置き場所までの距離、時間等の処分及び保管条件。	第83条
	■ 建設副産物及び建設廃棄物が発生する場合は、その処理方法、処理場等の処理条件。 なお、可資源化処理施設又は最終処分場を指定する場合は、その受人場所、距離、時間等の処分条件。	第27条

担い手確保・育成に関する実施状況 (概要報告)

I. 事名	〇〇工事	受注者名	△△建設(株)
項 目		実施内容	
<input type="checkbox"/> 建設業界への入職のきっかけづくりとなる取組	<ul style="list-style-type: none"> ・子供、学生等に対する現場見学会、インターンシップの実施 建設工事の施工体験、測量機器等の操作体験 <p style="text-align: right;">等</p>		
<input type="checkbox"/> 建設業の社会的意義・役割や魅力・やりがいを知ってもらうための取組	<ul style="list-style-type: none"> ・地域の防災訓練に参加、災害時に地域住民等を支援 ・建設現場での新技術の活用、i-Construction・情報化施工等の取組を社会にアピール <p style="text-align: right;">等</p>		
<input type="checkbox"/> 建設現場の労働環境を改善する取組	<ul style="list-style-type: none"> ・労働者に対する週休2日の確保を徹底 ・働きやすい環境(更衣室、休息場所の設置など)の整備 		
<input type="checkbox"/> 若手技術者育成、女性技術者育成のための取組	<ul style="list-style-type: none"> ・当該工事現場をフィールドにした若手技術者、女性技術者に対する研修や講習会等を実施 <p style="text-align: right;">等</p>		
<input type="checkbox"/> その他			

担い手育成・確保

担い手確保・育成に関する実施状況 (詳細報告)

担当出張所名: □□出張所

工事名	〇〇工事	受注者名	〇〇建設(株)
項目	前頁の「項目」を記載		
実施内容	前頁の「実施内容」を記載		
実施日(期間)	〇年〇月〇日～〇年〇月〇日(〇日間)	対象者・人数	〇〇高校、〇名
他工事との合同実施	<input type="checkbox"/> 有り <input type="checkbox"/> 無し	合同実施工事名	(〇〇工事)
マスコミ取材	<input type="checkbox"/> 有り <input type="checkbox"/> 無し	取材会社名	(〇〇新聞社、△△テレビ)
(具体的な実施内容の説明)			
(添付図・写真)			

説明資料は簡潔に作成するものとし、必要に応じて別葉とする。