

R7 あづみの公園 CCTV 設備更新工事

機器仕様書

令和 8 年 1 月

国土交通省 関東地方整備局 長野国道事務所

# 第 1 章 総 則

## 1.1 適 用

本仕様書は、R 7 あづみの公園 C C T V 設備更新工事に適用するものとする。

## 1.2 適用規格・基準等

本設備は、本仕様書によるほか、次の諸規格および関係法令等に適合したものとする。

- (1) 国土交通省 電気通信設備工事共通仕様書
- (2) 電気通信事業法
- (3) 電気用品安全法
- (4) 日本工業規格 (JIS)
- (5) その他関係法令および基準



- (8) 付属品 設置用マグネットを具備すること

## 1.5 IP映像装置

### 1.5.1 画像回覧装置

本装置は、エンコーダ装置により符号化された情報を復号するデコーダ装置で、映像をモニタ等へ出力する機能を有するものとする。

- (1) 映像復号方式 MPEG-2 Video (ISO/IEC13818-2準拠)  
H.264 (ISO/IEC14496-10準拠)
- (2) 音声復号方式 MPEG-1 Audio Layer II (ISO/IEC11172-3準拠)  
MPEG-2 AAC
- (3) 映像出力インタフェース HDMI (TypeA) ×1、最大出力解像度1920×1080ドット  
※接続するモニタによって解像度変更が可能
- (4) 音声出力インタフェース HDMI (TypeA) ×1、φ3.5mmステレオミニジャック×1  
※択一での使用
- (5) 伝送プロトコル RTP/IP (RFC1889)  
UDP/IP ユニキャスト/マルチキャスト
- (6) LANインタフェース 10BASE-T/100BASE-TX/1000BASE-T (RJ-45) ×2
- (7) 機能仕様 建電協仕様のカメラ映像に対応していること、  
映像表示機能、WEB機能、巡回表示機能、  
分割画面表示機能、文字表示機能、テロップ表示機能、  
グループ機能、カメラ制御機能、赤外線受光部延長機能
- (8) 設定方法 外部PCのWEBブラウザから設定可能
- (9) 動作環境 0°C～40°C
- (10) 電源 AC100V 50/60Hz (本体内蔵)  
※AC電源ONにて自動で運用状態 (プリセット画面)
- (11) 付属品 付属の赤外線リモコンにより制御可能

### 1.5.2 ネットワークディスクレコーダー

- (1) 録画圧縮方式 H.265、H.264、JPEG
- (2) HDD 4TB×2
- (3) モニター端子 HDMI (19ピン typeA端子) 2系統
- (4) コピーポート 高速シリアルインターフェース USB3.0 1系統
- (5) ネットワークポート 10BASE-T/100BASE-TX (RJ45) 16系統 : カメラ用  
10BASE-T/100BASE-TX/1000BASE-T (RJ45) 1系統 : PC用
- (6) 対応プロトコル HTTP、HTTPS、RTP、RTSP、TCP/IP、UDP/IP、SMTP、  
NTP (サーバー、クライアント)、DNS、SNMP
- (7) 対応ウェブブラウザ Microsoft Edge、Google Chrome、Mozilla Firefox
- (8) 動作環境 0°C～45°C
- (9) 電源 AC100V-AC240V 50Hz/60Hz
- (10) その他 ラックマウント金具付属



## 明示項目及び明示事項

明示項目	明示事項	記載条項
工程関係	■ 余裕工期を設定して発注する工事については、工事の着手時期。	第31条
その他	■ 工事現場発生品がある場合は、その品名、数量、現場内での再使用の有無、引き渡し場所等。	第54条 第55条

別紙-2(完成図書用)

設備の製作に係る設計管理、工程管理、検査・試験に関する体制  
(工事名:R7あづみの公園CCTV設備更新工事)

会社名:〇〇〇(株)

項 目		記載する内容
設計管理	設計管理担当部署(自社)	所在地:〇〇県〇〇市〇〇町 名 称:〇〇〇〇〇〇 電話番号:00-0000-0000
	設計管理担当部署 (委託先)	所在地:〇〇県〇〇市〇〇町 名 称:〇〇〇〇〇〇 電話番号:00-0000-0000
工程管理	工程管理担当部署(自社)	所在地:〇〇県〇〇市〇〇町 名 称:〇〇〇〇〇〇 電話番号:00-0000-0000
	工程管理担当部署 (委託先)	所在地:〇〇県〇〇市〇〇町 名 称:〇〇〇〇〇〇 電話番号:00-0000-0000
検査・試験	検査・試験担当部署(自社)	所在地:〇〇県〇〇市〇〇町 名 称:〇〇〇〇〇〇 電話番号:00-0000-0000
	検査・試験担当部署 (委託先)	所在地:〇〇県〇〇市〇〇町 名 称:〇〇〇〇〇〇 電話番号:00-0000-0000
製作場所	製作工場又は製作部署 (自社)	所在地:〇〇県〇〇市〇〇町 名 称:〇〇〇〇〇〇 電話番号:00-0000-0000
	製作工場又は製作部署 (委託先)	所在地:〇〇県〇〇市〇〇町 名 称:〇〇〇〇〇〇 電話番号:00-0000-0000

※ 主たる設備について記載すること。(主たる設備とは、入札説明書の競争参加資格(4)の同種工事の設備で本工事に該当する設備を言う)

※ 各体制については自社の担当部署及びその所在地(詳細な住所)、電話番号を記載すること。

※ 製作を他社に委託した場合は、各体制について自社及び委託先の担当部署及びその所在地、電話番号を記載すること。

※ 委託先は国内に拠点を有することとし、日本語で対応でき、迅速な体制が確保できなければならない。また、提出後に各体制を変更することは特段の理由がないかぎり認めない。

別紙-3(完成図書用)

本工事における障害時の支援体制、保守部品の供給体制並びに  
発注者からの技術的内容についての問い合わせ対応体制  
(工事名:R7あづみの公園CCTV設備更新工事)

会社名:〇〇〇(株)

項 目		記載する内容
障害時の 支援体制	障害時の支援担当部署 (自社)	住 所:〇〇県〇〇市〇〇町 名 称:〇〇〇〇〇〇 電話番号:00-0000-0000
	障害時の支援担当部署 (委託先)	住 所:〇〇県〇〇市〇〇町 名 称:〇〇〇〇〇〇 電話番号:00-0000-0000
	24時間連絡体制の有無	有り・無し
保守部品の 供給体制	保守部品の供給担当部署 (自社)	住 所:〇〇県〇〇市〇〇町 名 称:〇〇〇〇〇〇 電話番号:00-0000-0000
	保守部品の供給担当部署 (委託先)	住 所:〇〇県〇〇市〇〇町 名 称:〇〇〇〇〇〇 電話番号:00-0000-0000
	保守部品の保管場所 (自社)	住 所:〇〇県〇〇市〇〇町 名 称:〇〇〇〇〇〇 電話番号:00-0000-0000
	保守部品の保管場所 (委託先)	住 所:〇〇県〇〇市〇〇町 名 称:〇〇〇〇〇〇 電話番号:00-0000-0000
技術的内容 の問い合 わせ対応 体制	技術的内容の問い合 わせ 担当部署 (自社)	住 所:〇〇県〇〇市〇〇町 名 称:〇〇〇〇〇〇 電話番号:00-0000-0000
	技術的内容の問い合 わせ 担当部署 (委託先)	住 所:〇〇県〇〇市〇〇町 名 称:〇〇〇〇〇〇 電話番号:00-0000-0000

- ※ 各体制は自社の担当部署及び所在地(詳細な住所)、電話番号を記載すること。
- ※ 各体制について他社に委託した場合は、委託先について記載すること。
- ※ 委託先は国内に拠点を有することとし、日本語で対応でき、迅速な体制が確保できなければならない。また、提出後にその所在地を変更することは特段の理由がないかぎり認めない。

## 証明書

工事（業務）名： \_\_\_\_\_

受注業者： \_\_\_\_\_

証 明 者： \_\_\_\_\_

個人情報記録された資料等について、廃棄又は消去したことを証明します。

※以下は、紙により提出する場合において、押印を省略する場合のみ記載すること。  
連絡先は2以上記載すること。

本件責任者（会社名・部署名・氏名）： \_\_\_\_\_

担当者（会社名・部署名・氏名）： \_\_\_\_\_

連絡先1： \_\_\_\_\_

連絡先2： \_\_\_\_\_

（※証明者について

工事については、「現場代理人」又は「主任（監理）技術者」が行うものとする。  
業務については、「管理技術者」が行うものとする。 )

概略工事工程表

工事名 : R7あづみの公園CCTV設備更新工事

工種	単位	数量	令和8年度												備考
			令和7年度 3月	4月	5月	6月	7月	8月	9月	10月	11月	12月			
準備	式	1													30日間
機器製作	式	1													180日間
CCTV設備撤去工	式	1													(1PT)
CCTV設備設置工	式	1													(1PT)
後片付け	式	1													20日間
制約条件	関係機関協議														
	年末年始、お盆等	-													5月上旬 8月中旬 12月下旬~1月上旬

## 別紙様式-0-1

## 【低価格理由とその詳細】

番号	低価格理由	低価格理由の詳細内容
①	資材費の低減	生石灰、セメント系固化材を材料納入品協力会社から7%引きで購入。コンクリート2次製品は19%引きで購入。生コンクリートはグループ会社から20%引きで購入
②		
③	機械経費の低減	自社保有の建設機械車両(全100台)を使用。ダンプトラック運搬はグループ会社を中心に使用し運賃を削減。
④		
⑤	作業効率の向上	現場経験豊富な熟練したオペレータによるロスのない重機作業。仕上がり精度の高い法面整形。補助労務を必要としない程度丁寧な仕上りの床掘作業。
⑥	下請業者の協力	施工協力会社に植生基材吹付工を外注し、設計想定より10%引きとする。
⑦	経費の低減	冬期間においても会社から現場まで45分程度で到着する。
⑧	現場管理費の低減	パソコン、デジカメ、プリンタ、仮設資材等を所有している。
⑨	安全資機材の低減	安全標識類を所有している。
⑩	本支店経費の低減	役員報酬、事務員給料を未計上。
⑪		
⑫	受注実績の取得	国交省発注工事の受注実績の取得
⑬		
⑭	その他	作業員の雇用確保、重機械の稼働率向上

別紙様式-0-0-2

【比較表-1】

積算内訳書の比較表

記入要領	積算内訳書の比較表									
	工事区分・工種・種別	単位	入札時			工事完成時			備考	
			官積算(予定価格) <sup>※</sup>	元請(当初予定)	元請/官積(%)	元請(完成時実績)	官積算(最終) <sup>※</sup>	元請/官積(%)		
		数量	金額	数量	金額	数量	金額	数量	金額	
1) 見積り等積算根拠を示すものがあれば添付する。	道路土工	式	1		1		1	1		
2) 数量総括表に対応する内訳書にして下さい。	地盤改良工	式	1		1		1	1		
3) 入札時の元請(当初予定)欄は、入札時に事情聴取した結果と照合確認して下さい。	法面工	式	1		1		1	1		
4) 工事完成時の元請(完成時実績)、官積算(最終)欄は、それぞれ調査票の直接工事費、共通仮設費、現場管理費、一般管理費等および工事価格と合致するか確認して下さい。	カルバート工	式	1		1		1	1		
5) ※印の官積算欄(予定価格および最終共)は、発注者が記入する欄なので請負者は記入しないで下さい。	排水構造物工	式	1		1		1	1		
	構造物撤去工	式	1		1		1	1		
	仮設工	式	1		1		1	1		
	直接工事費	式	1		1		1	1		
	共通仮設費	式	1		1		1	1		
	共通仮設費	式	1		1		1	1		
	純工事費	式	1		1		1	1		
	現場管理費	式	1		1		1	1		
	工事原価	式	1		1		1	1		
	一般管理費	式	1		1		1	1		
	基礎工	式	1		1		1	1		
	工事価格	式	1		1		1	1		

〇〇道路改良工事

別紙様式-0-3

【比較表-2】

内訳書に対する明細書の比較表

1) 本様式は、比較表-1に対する明細を記入することとする。さらにその明細が必要な場合は、本様式を使用しその詳細が明確になるようにする。

2) ※印の官積算欄(予定価格および最終共)は、発注者が記入する欄なので請負者は記入しないで下さい。

工事名	単位	入札時						工事完成時						備考	
		官積算(予定価格)※			元請(当初予定)			元請(完成時実績)			官積算(最終)※				
		数量	単価	金額	数量	単価	金額	数量	単価	金額	数量	単価	金額		
道路土工	式	1			1			1			1				
掘削工	〃	1			1			1			1				
掘削(土砂)	m3	39,300			39,300			35,800			1				
掘削(軟岩)	〃	2,250			2,250			0			1				
路体盛土工	式	1			1			1			36				
路体(流用土)	m3	4,100			4,100			10,600			14				
法面整形工	式	1			1			1			30				
法面整形(切土部)	m2	5,920			5,920			5,010			9				
法面整形(切土部)	〃	250			250			0			1				
法面整形(盛土)	〃	330			330			160			11				
地盤改良工	式	1			1			1			1				
安定処理工	〃	1			1			1			1				
基礎安定処理 45kg/m3	m2	1,000			1,000			0			1				
〃 53.6kg/m3 t=0.5m	〃	0			0			115			1				
〃 53.6kg/m3 t=0.8m	〃	0			0			785			2				
路体安定処理 30kg/m3	m3	4,100			4,100			0			2				
路体安定処理 33kg/m3	m3	0			0			13,100			200				

〇〇道路改良工事

【比較表-3】

手持ち資材の比較表(主要資材)

品名	規格・型式	単位	使用工種等	入札時(当初の予定)			工事完成時(実績)			官単価* (最終)	備考	
				手持ち 数量	単価	本工事での 使用予定量	不足数量の 手当方法	手持ち 数量	単価			本工事での 使用量
型枠用合板	1800*900*12	枚	排水構造物工	300		70			80		5,594	市場単価
敷鉄板	5尺*20尺	〃	土工	50		50			100		0	
ロードマット	3000*2400	〃	〃	54		50			40		0	
〃	1500*4000	〃	〃	80		50			0		0	
編鋼板	1350*5000	〃	〃	60		30			0		0	
再生材	RC-40	m <sup>3</sup>	排水構造物工	100		69			55		3,750	

〇〇道路改良工事

- 記入要領
- 1) 手持ち資材の状況については、主に当該工事で使用予定の資材を記入する。
  - 2) 官積算が市場単価の場合、備考欄に市場単価を記入して下さい。
  - 3) 実績と官積は、同じ単位による単価としてください。単位が一致しない場合はそれぞれの単位を明記してください。
  - 4) 入札時の欄は、入札時に事情聴取した結果と照合確認してください。完成時及び官単価欄は、主要資材相当品のみを記入する。
  - 5) ※印の官単価欄は、発注者が記入する欄なので請負者は記入しないで下さい。





## 【比較表-6】

## 労働者の確保計画の比較表

工 種	職 種	入札時(当初の予定)			工事完成時(実績)			※ 官単価 (最終)	備 考
		単価	員数	下請け会社との関係 下請け会社名等	単価	員数	下請け会社との関係 下請け会社名等		
道路土工、地盤改良工	オペレーター	(17,000)	(320)	自社		472	自社	17,716	
道路土工	運転手	17,000	220	〇〇運輸(株) 同族会社		102	〇〇運輸(株) 同族会社	17,716	
排水構造物工	オペレーター 普通作業員	(17,000) (15,000)	(60) (225)	自社 自社		138	自社 自社	17,716 14,626	
植生工	法面工	18,000	225	協力会社 〇〇防災(株)		113	協力会社 〇〇防災(株)	18,746	
仮設工	普通作業員	(15,000)	(7)	自社		20	自社	14,626	

## 〇〇道路改良工事

1) 下請け労働者と自社労働者を下記のように区分して下さい。

・下請け労働者は( )なしで記入する。

・自社労働者は( )内に記入する。

2) 下請け会社との関係も明記する。

3) 労務単価は必ず記入する。

4) (例)として記入したものは記入例なので、この記入例を消去して使用して下さい。

5) ※印の官単価欄は、発注者が記入する欄なので請負者は記入しないで下さい。







別紙様式－１

提出日：平成 年 月 日

V E 提 案 書

支出負担行為担当官  
 ○○地方整備局長 殿

受注者  
 住所  
 氏名 印

契約書第 19 条の 2 に基づき V E 提案書を提出いたします。

工 事 件 名 :  契 約 締 結 日 :	連 絡 者 氏 名 T E L F A X	
V E 提案の概要 <span style="float: right;">注) 記入欄が不足する場合には、様式－〇の 2 とし          て追記して下さい。なお、概算低減額は提案を          審査する上で参考とするものです。</span>		
番 号	項 目 内 容	概算低減額：千円
概 算 低 減 額 合 計		

別紙様式－２

番 号	項目内容
-----	------

( 1 ) 設計図書のとめる内容と、V E 提案の内容の対比	
【現状】 . . . . 略図等	【改善案】 . . . . 略図等

( 2 ) 提案理由
------------

( 3 ) V E 提案の実施方法 ( 材料仕様、施工要領等を記入 )
-------------------------------------

( 4 ) 品質保証の証明 ( 品質保証書の添付等 )
-----------------------------

( 5 ) その他
-----------



別紙様式－４

番 号		項目内容	
-----	--	------	--

(1) 工業所有権等の排他的権利を含むV E 提案である場合、その取扱いに関する事項

(2) V E 提案が採用された場合に留意すべき事項（提案内容の公表に係る所見等）

号  
平成 年 月 日

V E 提 案 採 否 通 知 書

○ ○ ○ ○ 殿

支出負担行為担当官  
○○地方整備局長 印

特記仕様書「○ V E 提案について」に基づき、平成 年 月 日付で提出されましたV E 提案に対する審査結果を下記のとおり通知します。

工 事 件 名 : 契 約 締 結 日 :	V E 提 案 項 目 数 : 採 用 項 目 数 : 不 採 用 項 目 数 :	
V E 提 案 に 対 す る 「 採 否 」 及 び そ の 理 由		
番 号	項 目 内 容	概 算 低 減 額 : 千 円

(注) 採否に関する問い合わせ先

工事関係書類一覧表(作成書類の役割分担・位置付け)

※必要に応じ、項目を追加し、作成書類の役割分担を明確化すること

※本様式もASP(情報共有システム)で電子で管理すること

▼不要

Table with columns: 作成時期, 種別, No., 書類名称, 書類作成の根拠, 作成書類の役割分担 (発注者, 受注者), 発注者作成書類の位置付け (指示, 通知), 受注者作成書類の位置付け (提出, 提示, 監督職員へ連絡, 監督職員へ納品), 工事書類作成の役割分担 (電子, 紙), 備考. Rows include categories like 設計審査, 契約関係書類, and 施工.

# 工事関係電子書類一覧表(作成書類の役割分担・位置付け)

※必要に応じ、項目を追加し、作成書類の役割分担を明確化すること

※本様式もASP(情報共有システム)で電子で管理すること

▼不要

作成時期	種別	工事関係書類		工事関係書類の標準様式(案)の様式No.)	作成書類役割分担		発注者作成書類の位置づけ				受注者作成書類の位置づけ		工事書類作成後の事前伝達	備考			
		No.	書類名称		書類作成の根拠	発注者	受注者	指示	通知	提出	提示	監督職員へ連絡			監督職員へ納品	電子	紙
工事中	③ 施工状況	④ 安全管理	47	段階確認書	共通仕様書3-1-1-6-6-3	様式-11	○				○					契約図書で規定された場合のみ対象 +段階確認書に添付する資料は新たに作成する必要なし。 +監督職員又は現場技術員が臨場した場合の状況写真等は不要。 +監督職員又は現場技術員が臨場して段階確認した箇所は、出来形管理写真の撮影を省略できる。	
			48	確認・立金依頼書	共通仕様書3-1-1-6-6-1	様式-12	○				○					+確認・立金依頼書添付する資料を新たに作成する必要はない。 +監督職員又は現場技術員が臨場した場合の状況写真等は不要。 +監督職員又は現場技術員が臨場して段階確認した箇所は、出来形管理写真の撮影を省略できる。	
			49	休日・夜間作業届	共通仕様書1-1-1-37-2	-	○					○				ASP、電子メールなどにより連絡する。ただし、現場上の工事については提出しとする。	
			50	安全教育訓練実施資料	共通仕様書1-1-1-27-11	-	○					○				監督職員へ実施内容の提示のみで提出不要。	
			51	工事事故速報	共通仕様書1-1-1-30	様式-13	○					○				事故が発生した場合、直ちに連絡するとともに、事故の概要を書面により速やかに報告する。	
			52	工事事故報告書	共通仕様書1-1-1-30	-	○					○				事故報告書はSAS(建設工事事故データベースシステム)により作成して提出するほか、監督職員から請求があった資料を提出する。	
工事中	⑤ 安全管理	⑥ 品質管理	53	工事履行報告書	工事請負契約書第11条 共通仕様書1-1-1-24	様式-14	○								工程の進捗状況を把握するため、実施工程表の提示を求められることがある。根拠図書の添付不要。		
			54	品質規格証明資料	共通仕様書2-1-2-1	-	○				○					指定材料のみ提出(設計図書で指定した材料を含む)。	
			55	認定請求書	工事請負契約書第35条4項	様式-15	○					○					
			56	請求書(中間前払金)	工事請負契約書第35条3項	様式-15	○					○					
			57	指定部分完成通知書	工事請負契約書第39条1項	様式-16	○					○					
			58	指定部分引渡書	工事請負契約書第39条1項	様式-17	○					○					
工事中	契約関係書類	既済部分検査	59	請求書(指定部分完済払金)	工事請負契約書第39条1項	様式-18	○										
			60	出来高内訳書	工事請負契約書第39条2項 共通仕様書1-1-1-22-2	様式-18	○				○						
			61	請負工事既済部分検査請求書	工事請負契約書第38条2項	様式-19	○					○					
			62	出来形報告書(数量内訳書、出来形図)	共通仕様書3-1-1-7-2	-	○										中間技術検査時にも提出する。
			63	出来高内訳書	工事請負契約書第38条2項 共通仕様書1-1-1-22-2	様式-18	○					○					
			64	請求書(部分払金)	工事請負契約書第38条5項	様式-15	○					○					
		65	修補完了届	工事請負契約書第32条1項 工事請負契約書第32条6項	様式-21	○					○						
		66	部分使用	工事請負契約書第34条1項	様式-22	○					○						部分使用がある場合に提出する。
		67	工期延期	工事請負契約書第18条~22条	様式-23	○					○						工期延期が発生する場合に提出する。
		68	支給品	工事請負契約書第15条3項	様式-24	○					○						支給品を受領した場合に提出する。
		69	支給品精算書	共通仕様書1-1-1-17-3	様式-25	○					○						支給品がある場合に提出する。
		70	建設機械使用実績報告書	共通仕様書3-1-1-5-2	様式-26	○					○						建設機械の貸与がある場合に提出する。
		71	建設機械借入・返納書	工事請負契約書第15条3項	様式-27	○					○						建設機械の貸与がある場合に提出する。
		72	現場発生品	現場発生品調書	共通仕様書1-1-1-18	様式-28	○					○					現場発生品がある場合に提出する。
		工事中	その他	73	出来形報告書(数量内訳書、出来形図)	共通仕様書3-1-1-7	-	○				○					
74	産業廃棄物管理表(マニフェスト)			共通仕様書1-1-1-19-2	-	○					○					+産業廃棄物がある場合に監督職員へ提示すればよく、マニフェストの提出不要。	
75	建設発生土搬出届書			特記仕様書	-	○					○						
76	建設発生土搬出のお知らせ			特記仕様書	-	○					○						
工事中	契約関係書類	77	完成通知書	工事請負契約書第32条1項	様式-29	○					○						
		78	引渡書	工事請負契約書第32条4項	様式-30	○					○						
		79	請求書(完成代金)	工事請負契約書第33条1項	様式-5	○					○						
		80	出来形管理図表	共通仕様書1-1-1-23-8	様式-31	○					○						+工事中は提示とし、工事完成時に提出とする。 +出来形の測定位置が分かるように断面を記載する。 +測定結果総括表、測定結果一覧表、出来形管理図(工程能力図)、度数表(ヒストグラム)については、出来形管理図表にて代用可能なため提出不要。
		81	品質管理図表	共通仕様書1-1-1-23-8	様式-32	○					○						+工事中は提示とし、工事完成時に提出とする。 +品質の測定位置が分かるように断面を記載する。 +測定結果総括表、測定結果一覧表、品質管理図(工程能力図)、度数表(ヒストグラム)については、品質管理図表にて代用可能なため提出不要。
		82	品質証明書	共通仕様書3-1-1-8-(1)	様式-33	○					○						+契約図書で規定された場合に提出する。 +品質証明に関する添付書類は提出不要
		83	工事写真	共通仕様書1-1-1-23-8	-	○					○						+工事写真の撮影にあたっては、写真管理基準(案)を適用する。 +電子納品等運用ガイドライン(案)【土木工事編】に基づき提出する。 +他の工事写真等の提出不要。 +不可避移動を含め、監督職員又は現場技術員が臨場して確認した箇所は、出来形管理写真等の撮影は省略。 +監督職員等が確認や立金している状況写真等も不要。
		84	総合評価実施報告書	総合評価実施方式の実施について(H12.5.20付建設省厚労発第30号)	-	○					○						総合評価実施方式を適用して契約した場合に提出する。
		85	創意工夫・社会性等に関する実施状況	特記仕様書 共通仕様書3-1-1-16	様式-34	○					○						自ら立案実施した創意工夫や地域社会への貢献として、特に評価できる項目を実施すれば提出できる。1工事ににつき最大10項目までの提出とする。
		86	工事完成図	共通仕様書1-1-1-19 共通仕様書3-1-1-9	-	○					○						+電子納品等運用ガイドライン(案)【土木工事編】に基づき、原則、電子成果品で納品する。
		87	工事管理台帳	共通仕様書3-1-1-11 特記仕様書	-	○					○						+電子納品等運用ガイドライン(案)【土木工事編】に基づき、原則、電子成果品で納品する。
		88	再生資源利用実施書(建設資材搬入工事用)	共通仕様書1-1-1-18-6	-	○					○						該当する建設資材を搬入した場合、建設副産物情報交換システムにより作成して提出する。
		89	再生資源利用促進実施書(建設副産物搬出工事用)	共通仕様書1-1-1-18-6	-	○					○						該当する建設副産物を搬出した場合、建設副産物情報交換システムにより作成して提出する。
		90	低入札価格調査(間接工事費等経費動向調査票)	共通仕様書1-1-1-12-5-3	-	○					○						低入札価格調査票(簡易)の調査対象工事の場合に完成日から30日以内に提出する。

# 工期通知書

令和〇〇年〇〇月〇〇日

(分任) 支出負担行為担当官  
〇〇 〇〇 様

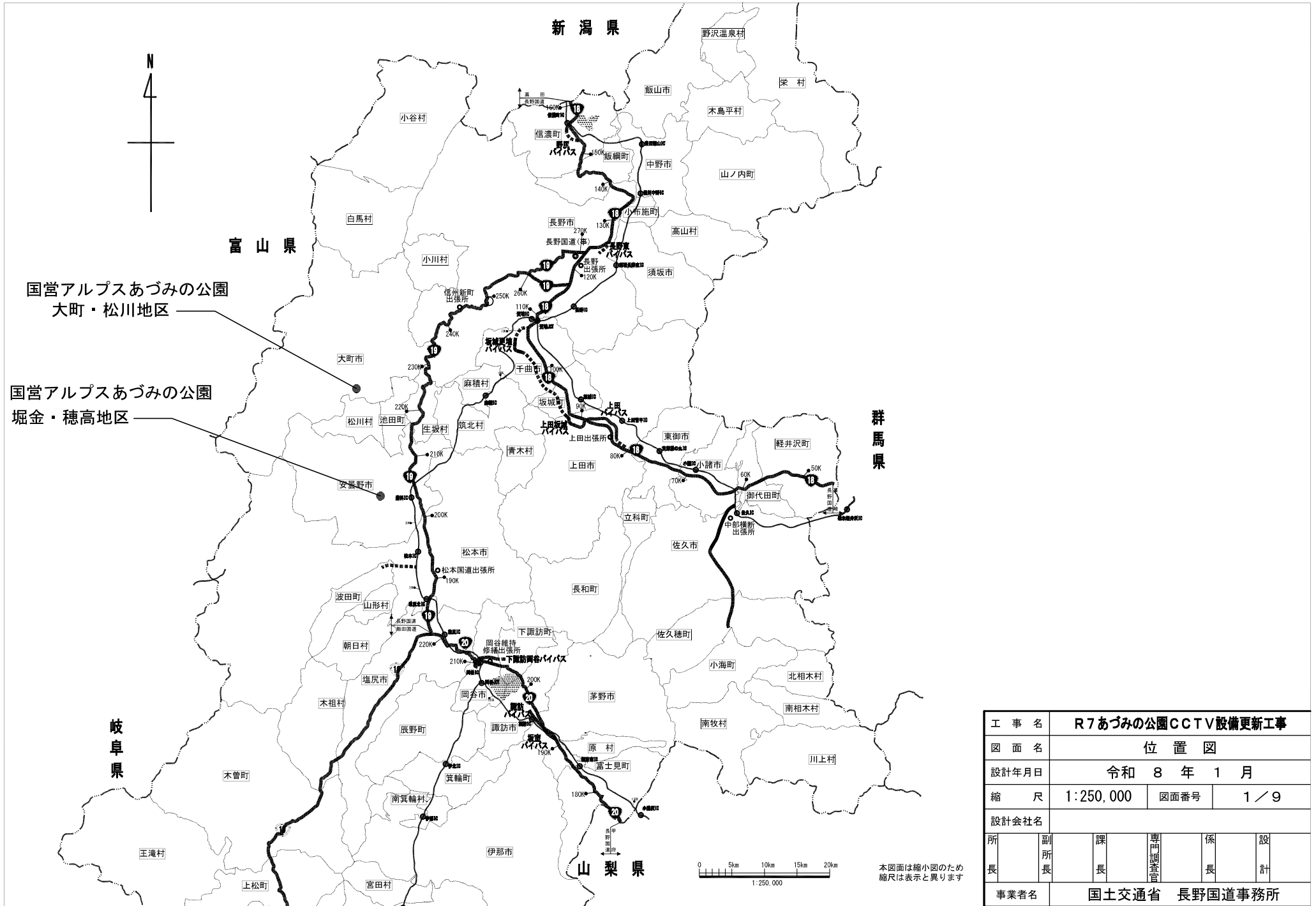
住所  
商号又は名称  
氏名 印

次のとおり工期を定めたので通知します。

工 事 名	〇〇〇〇工事
工 事 場 所	〇〇県〇〇市〇〇
契約予定年月日	令和 年 月 日
工 事 の 始 期	令和 年 月 日
工 期	工 事 の 始 期 から (〇〇〇日間) 令和 年 月 日 まで

※工事の締結までに提出すること。

※契約書には本通知書により通知した工期（工期の始期及び終期）を記載する。



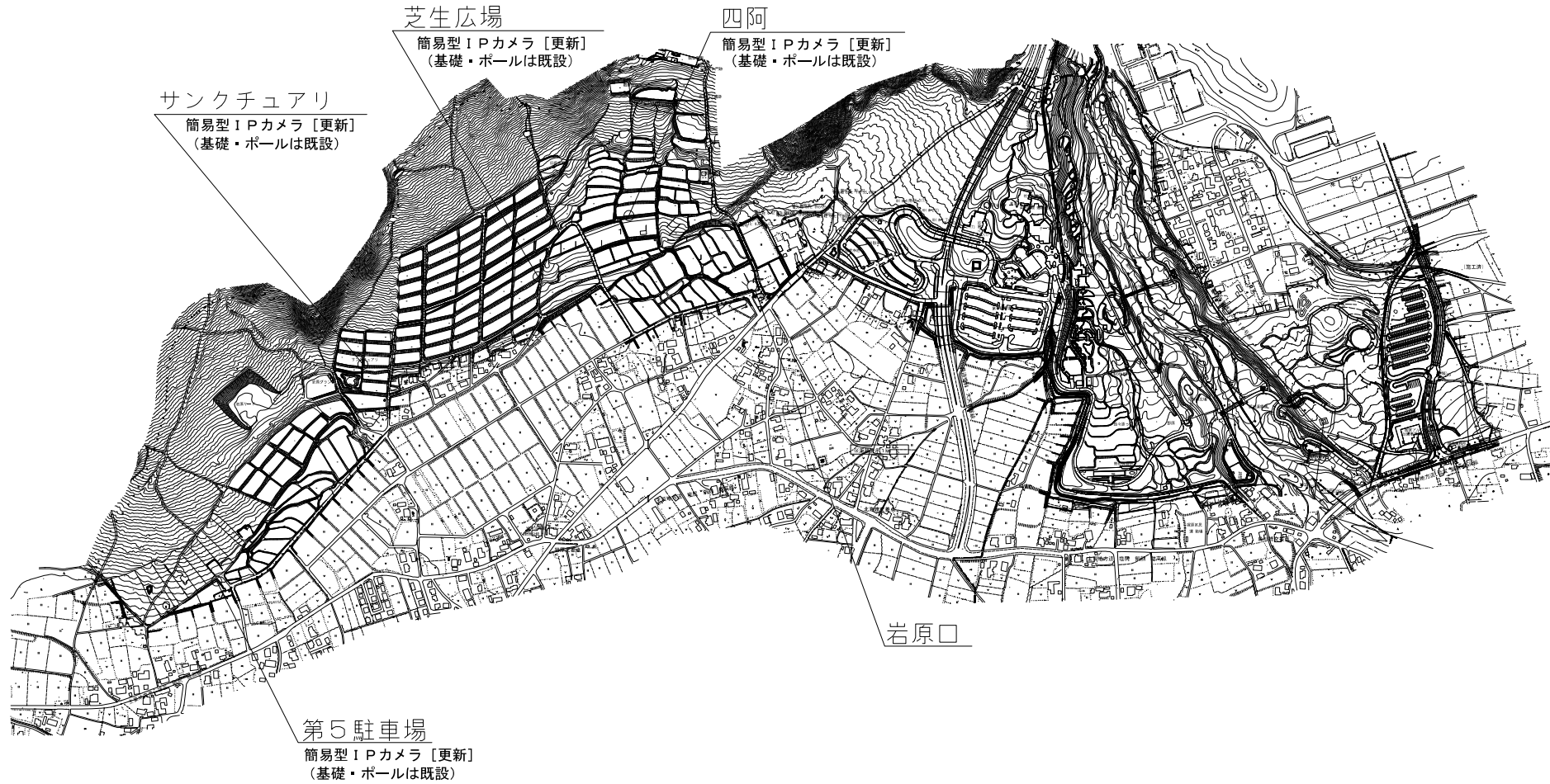
国営アルプスあづみの公園  
大町・松川地区

国営アルプスあづみの公園  
堀金・穂高地区

工事名	R7あづみの公園CCTV設備更新工事				
図面名	位置図				
設計年月日	令和 8 年 1 月				
縮尺	1:250,000	図面番号	1 / 9		
設計会社名					
所長	副所長	課長	専門調査官	係長	設計
事業者名	国土交通省 長野国道事務所				

# CCTV設備 配置図 (HH地区)

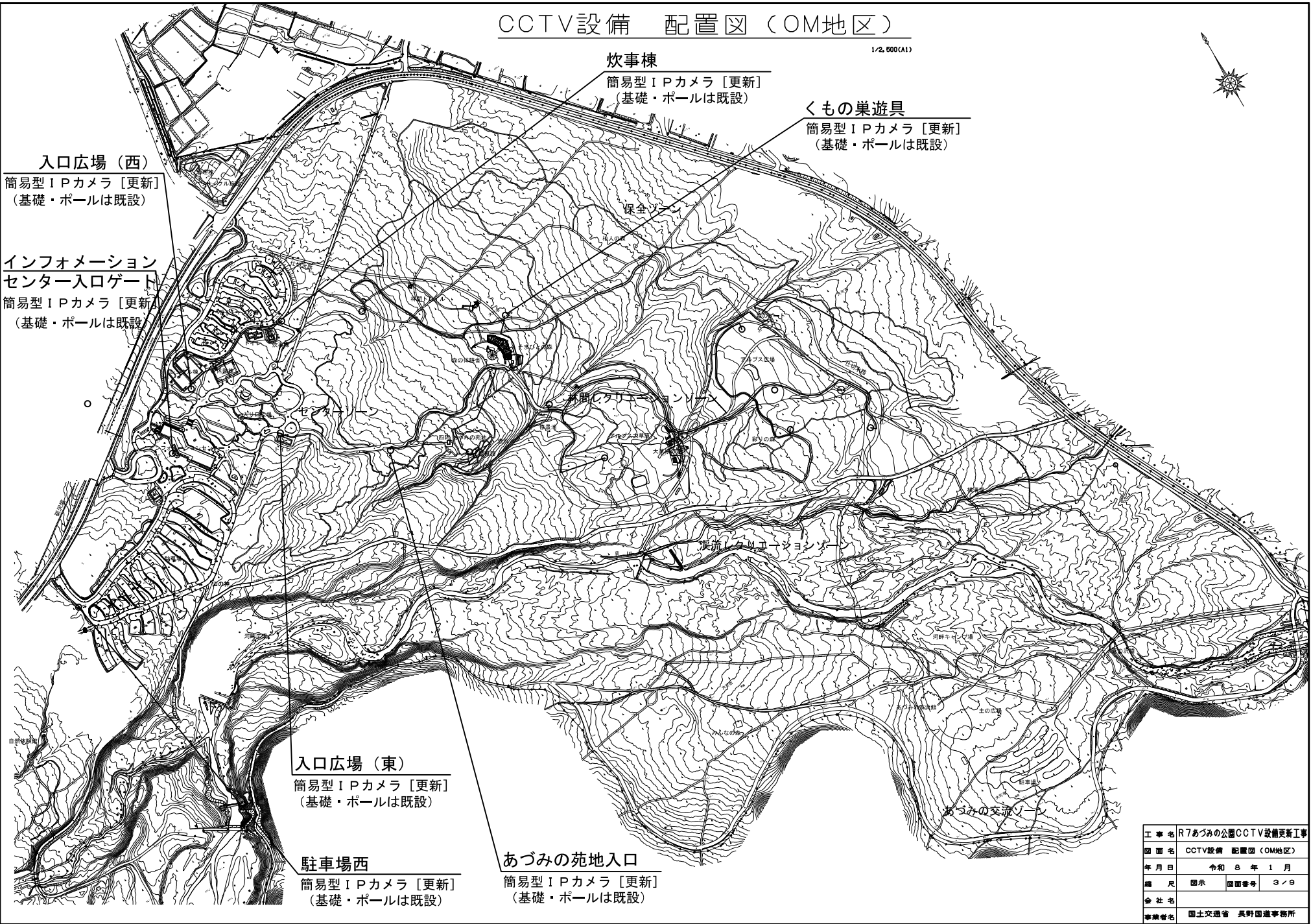
S=1:4000



工事名	R7 あづみの公園 CCTV設備更新工事		
図面名	CCTV設備 配置図 (HH地区)		
年月日	令和 8 年 1 月		
尺度	図示	図面番号	2/9
会社名			
事業者名	国土交通省 長野国道事務所		

# CCTV設備 配置図 (OM地区)

1/2,000(A1)



## 炊事棟

簡易型IPカメラ [更新]  
(基礎・ポールは既設)

## くもの巣遊具

簡易型IPカメラ [更新]  
(基礎・ポールは既設)

## 入口広場 (西)

簡易型IPカメラ [更新]  
(基礎・ポールは既設)

## インフォメーション センター入口ゲート

簡易型IPカメラ [更新]  
(基礎・ポールは既設)

## 入口広場 (東)

簡易型IPカメラ [更新]  
(基礎・ポールは既設)

## 駐車場西

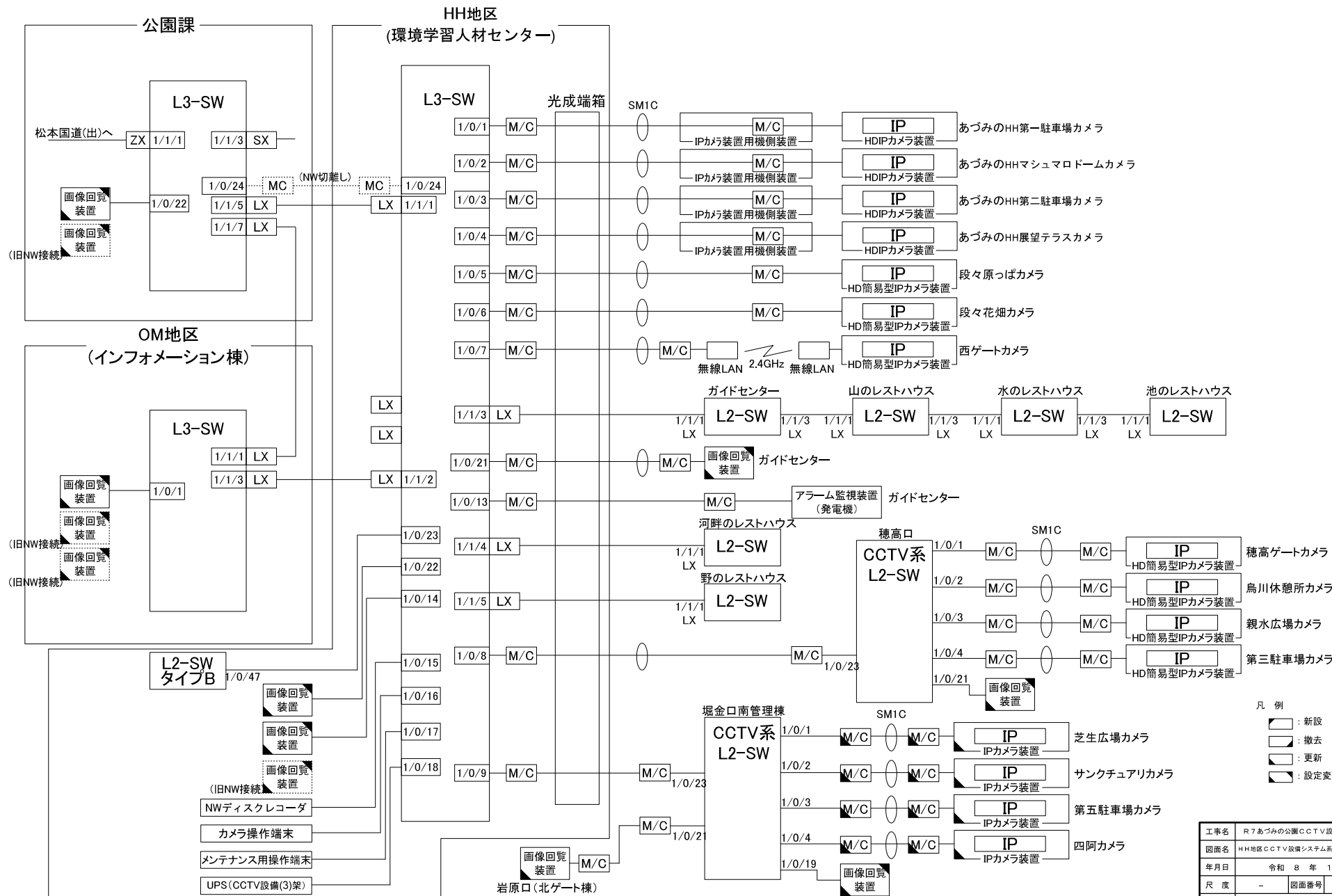
簡易型IPカメラ [更新]  
(基礎・ポールは既設)

## あづみの苑地入口

簡易型IPカメラ [更新]  
(基礎・ポールは既設)

工事名	R7あづみの公園CCTV設備更新工事
図面名	CCTV設備 配置図 (OM地区)
年月日	令和 8 年 1 月
縮尺	図示 図面番号 3/9
会社名	
事業者名	国土交通省 長野国道事務所

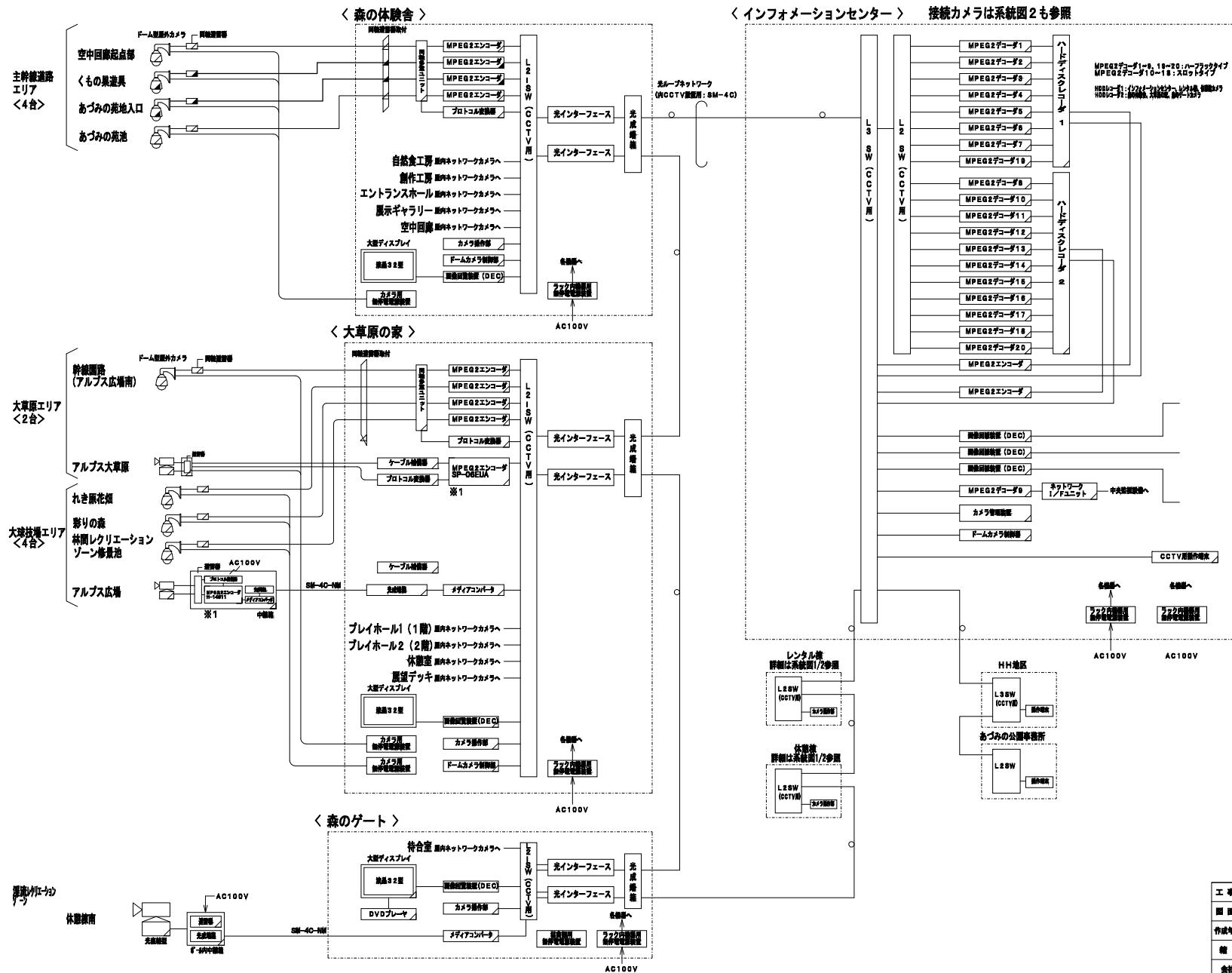
# HH地区CCTV設備システム系統図(新NW)



- 凡例
- : 新設
  - : 撤去
  - : 更新
  - : 設定変更

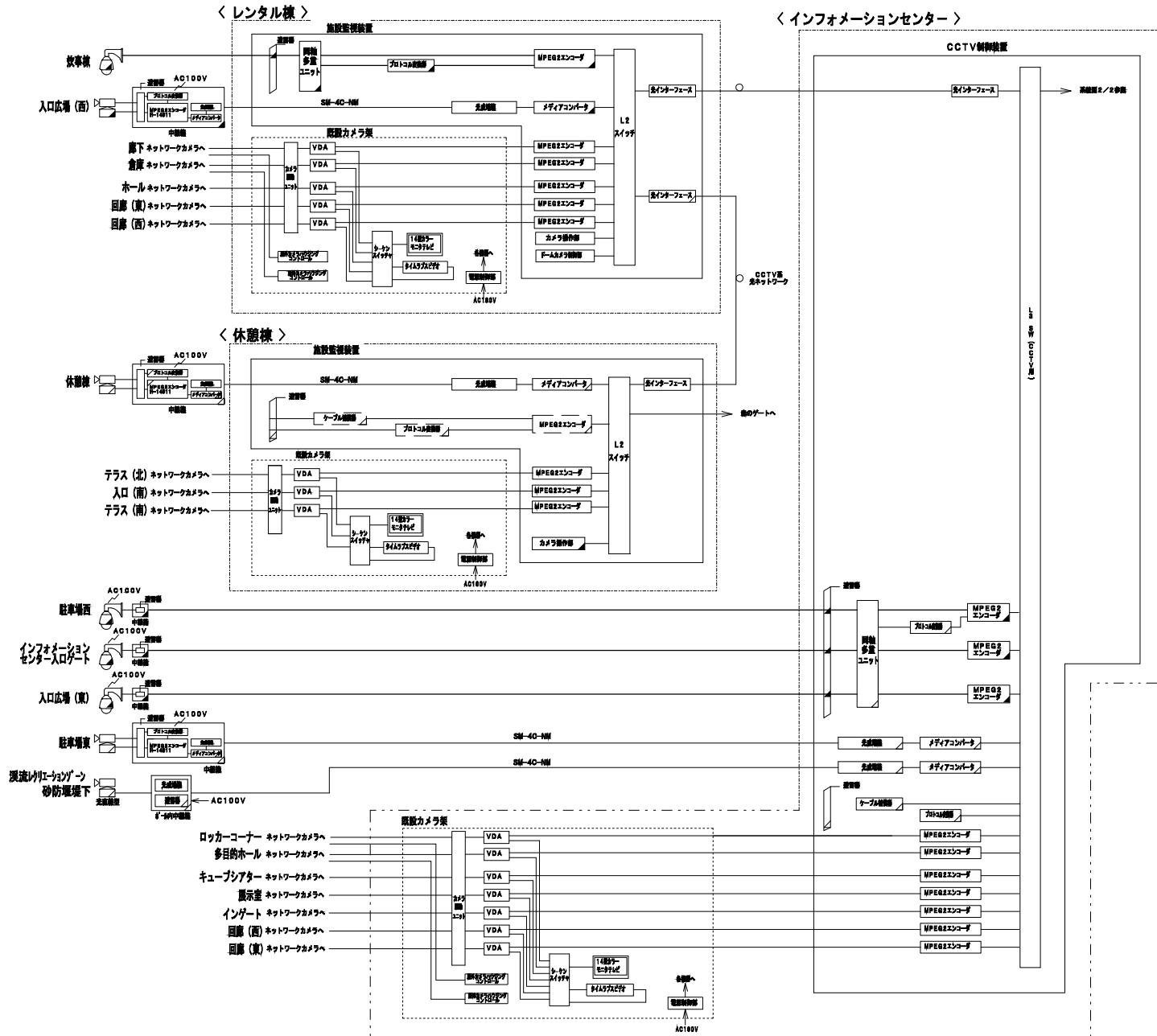
工事名	R7あづみの公園CCTV設備更新工事
図面名	HH地区CCTV設備システム系統図(新NW)
年月日	令和8年1月
尺度	- 図面番号 4/9
会社名	
事業者名	国土交通省 長野県道事務所

# OM地区システム系統図 1 (旧NW)



工事名	R7あづみの公園CCTV設備更新工事		
図名	OM地区システム系統図1 (旧NW)		
作成年月日	令和8年1月		
縮尺	-	図面番号	5/9
会社名			
事務所名	国土交通省 長野国道事務所		

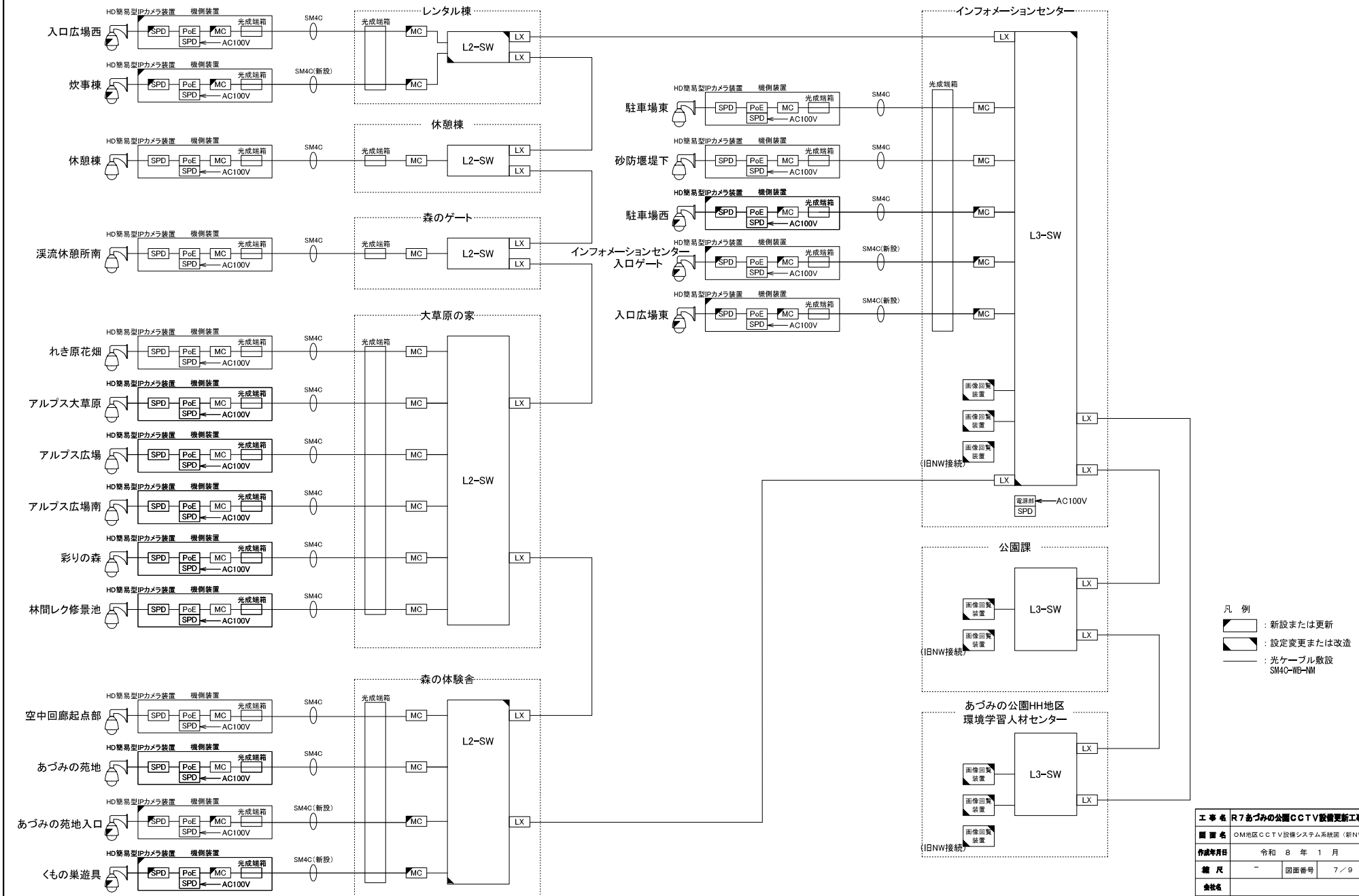
# OM地区システム系統図2 (旧NW)



- 凡例
- : 撤去
  - : 本工事以外で撤去済み
  - : 撤去

工事名	R7あづみの公園CCTV設備更新工事		
図名	OM地区システム系統図2 (旧NW)		
作成年月日	令和 8 年 1 月		
縮尺	-	図面番号	6 / 9
会社名			
事務所名	国土交通省 長野国道事務所		

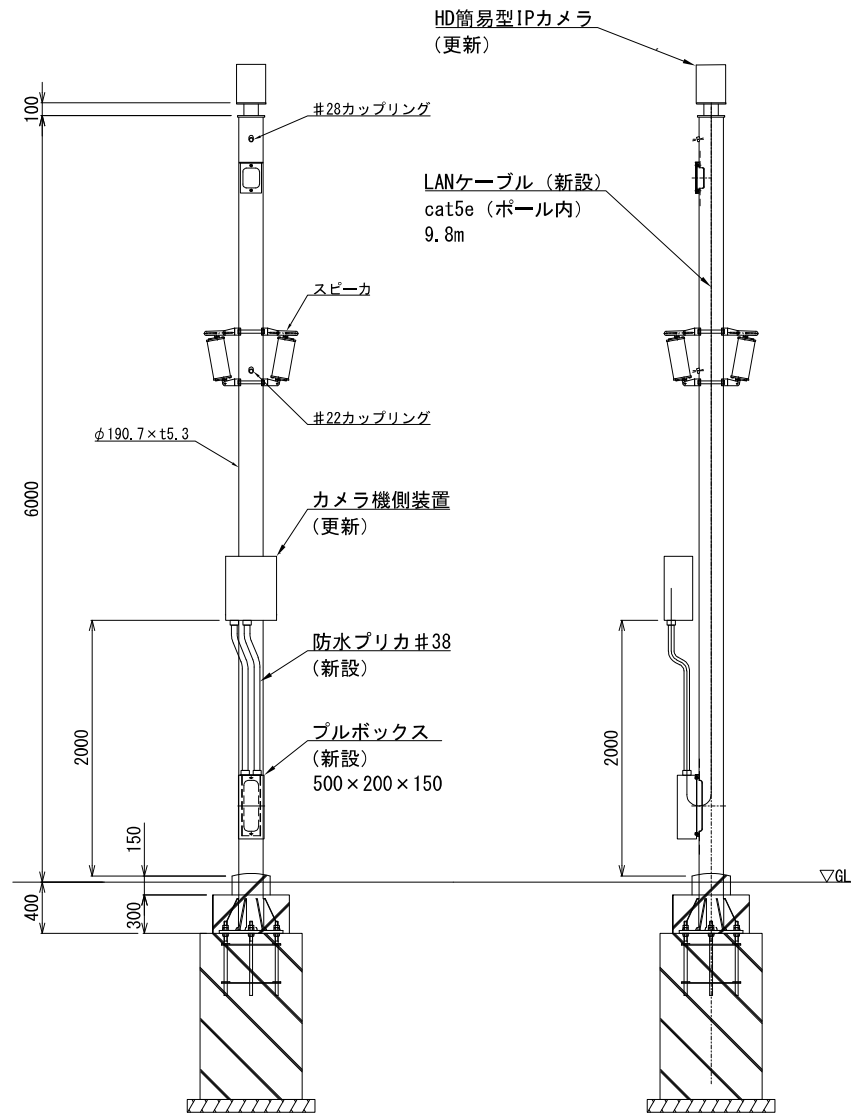
# OM地区CCTV設備システム系統図（新NW）



- 凡例
- : 新設または更新
  - : 設定変更または改造
  - : 光ケーブル敷設 SM4C-WB-NM

工事名	R7あづみの公園CCTV設備更新工事		
計画名	OM地区CCTV設備システム系統図（新NW）		
作成年月日	令和8年1月		
縮尺	-	図面番号	7/9
会社名			
事務所名	国土交通省 長野国道事務所		

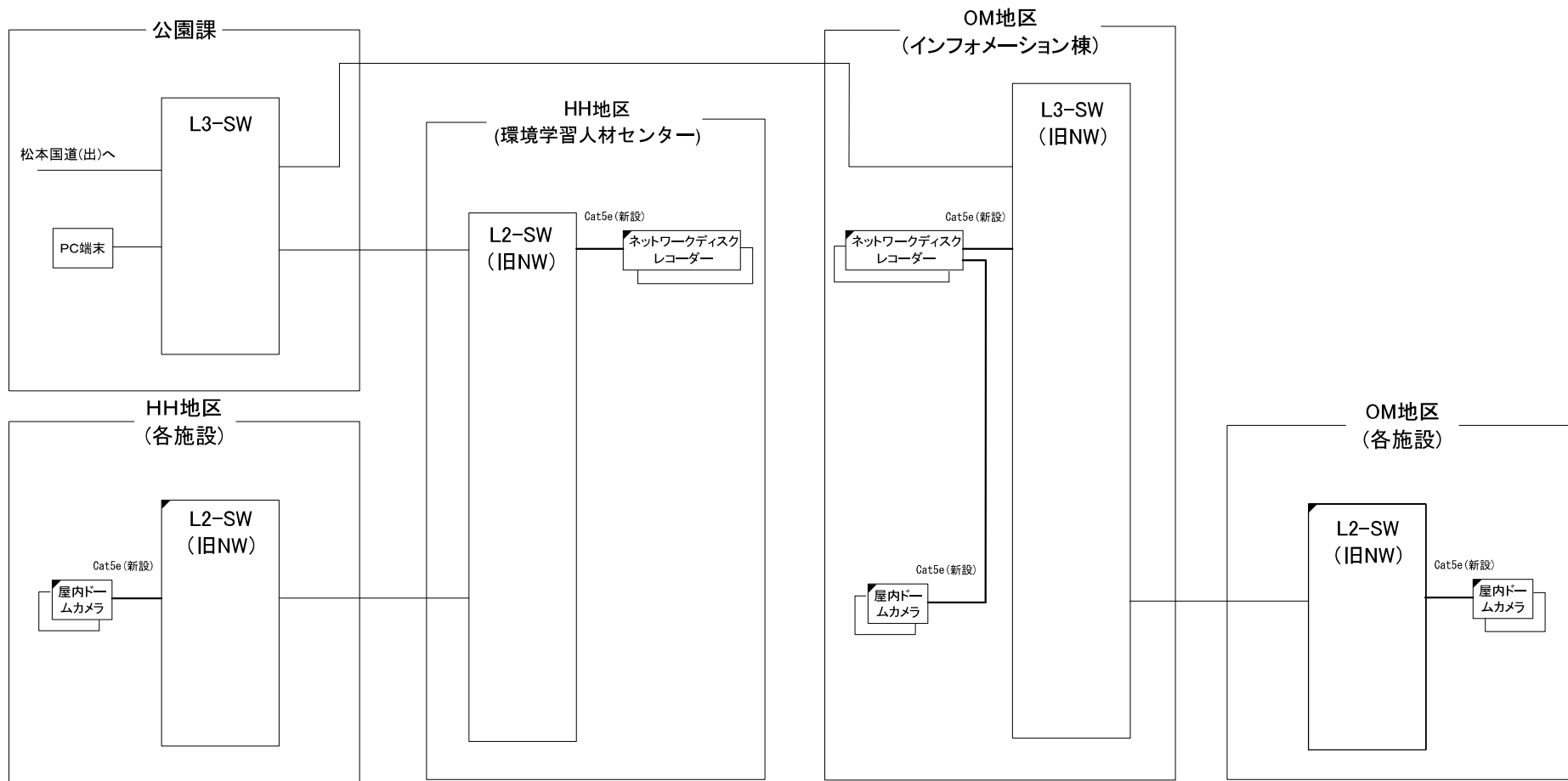
# CCTVカメラ 機器設置配線図 (参考図)



HH地区 / OM地区

工事名	R7あづみの公園CCTV設備更新工事		
図名	CCTVカメラ 機器設置配線図 (参考図)		
作成年月日	令和 8 年 1 月		
縮尺	1:20	図面番号	8/9
会社名			
事務所名	国土交通省 長野国道事務所		

# 屋内ドームカメラ システム系統図 (参考図)



<HH地区>

- 環境学習人材センター ネットワークディスクレコーダー： 1台
- ガイドセンター 屋内ドームカメラ： 13台、L2-SW(タイプC)： 1台
- テーマ展示館 屋内ドームカメラ： 10台、L2-SW(タイプC)： 1台
- 穂高口ゲート 屋内ドームカメラ： 3台、L2-SW(タイプD)： 1台

<OM地区>

- インフォメーション棟 ネットワークディスクレコーダー： 1台、屋内ドームカメラ： 7台
- 休憩棟 屋内ドームカメラ： 3台、L2-SW(タイプD)： 1台
- 大草原の家 屋内ドームカメラ： 4台、L2-SW(タイプD)： 1台
- レンタル棟 屋内ドームカメラ： 5台、L2-SW(タイプD)： 1台
- 森の体験舎 屋内ドームカメラ： 5台、L2-SW(タイプD)： 1台
- 森のゲート 屋内ドームカメラ： 1台、L2-SW(タイプD)： 1台

凡 例

- ：新設
- ：更新
- ：新設

工事名	R7あづみの公園 CCTV設備更新工事		
図面名	屋内ドームカメラ システム系統図 (参考図)		
年月日	令和 8 年 1 月		
尺 度	-	図面番号	9 / 9
会社名			
事業者名	国土交通省 長野国道事務所		