

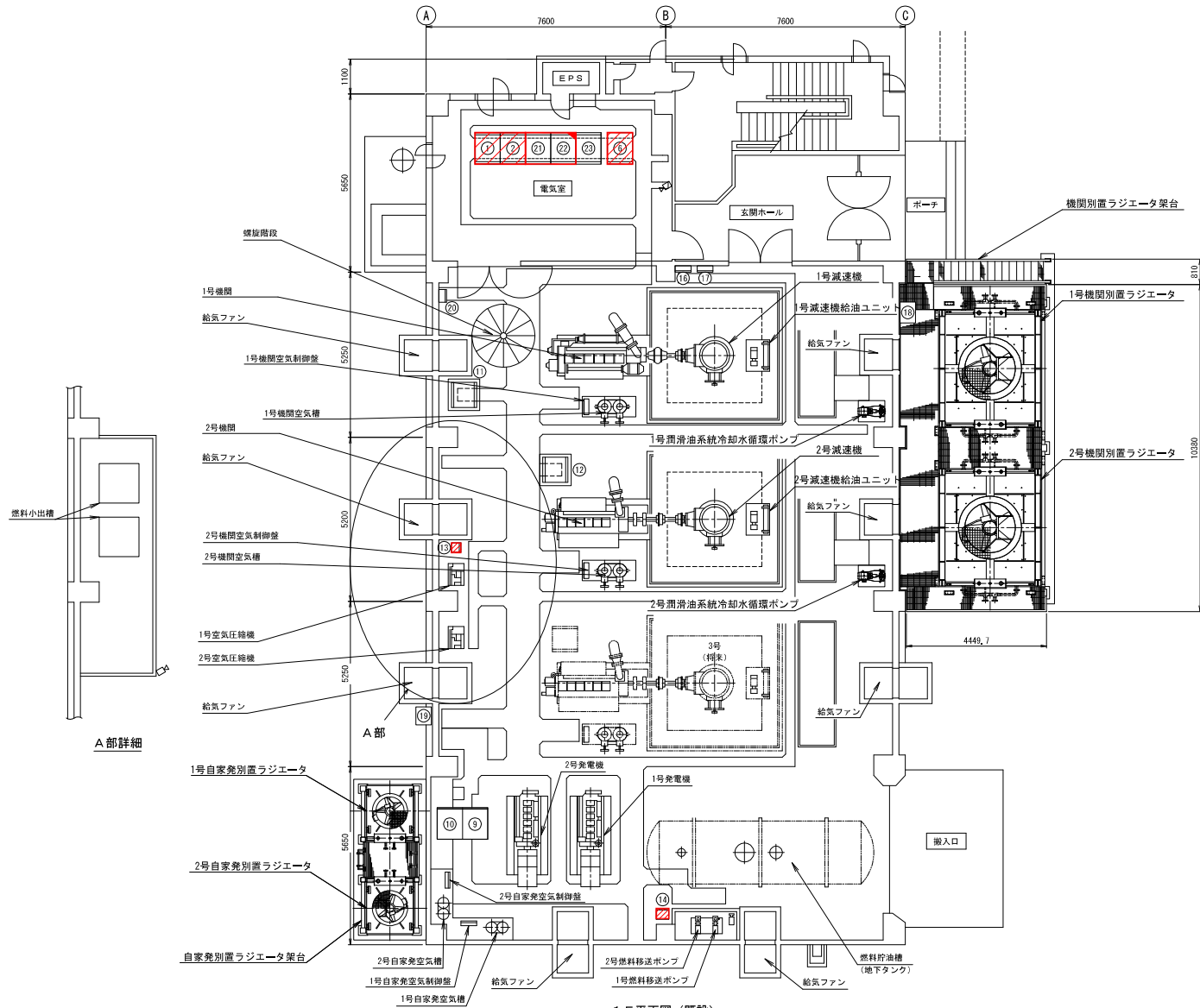
位置図

S=1/50,000

菊沢川排水機場

工事名	R7菊沢川排水機場電源設備修繕工事			
図面	位置図			
縮尺	図示	図面番号	1 / 25	
年月日	令和8年2月			
所長	副所長	課長	係長	担当
事務所名	国土交通省 渡良瀬川河川事務所			

配置平面図（1F）（既設）



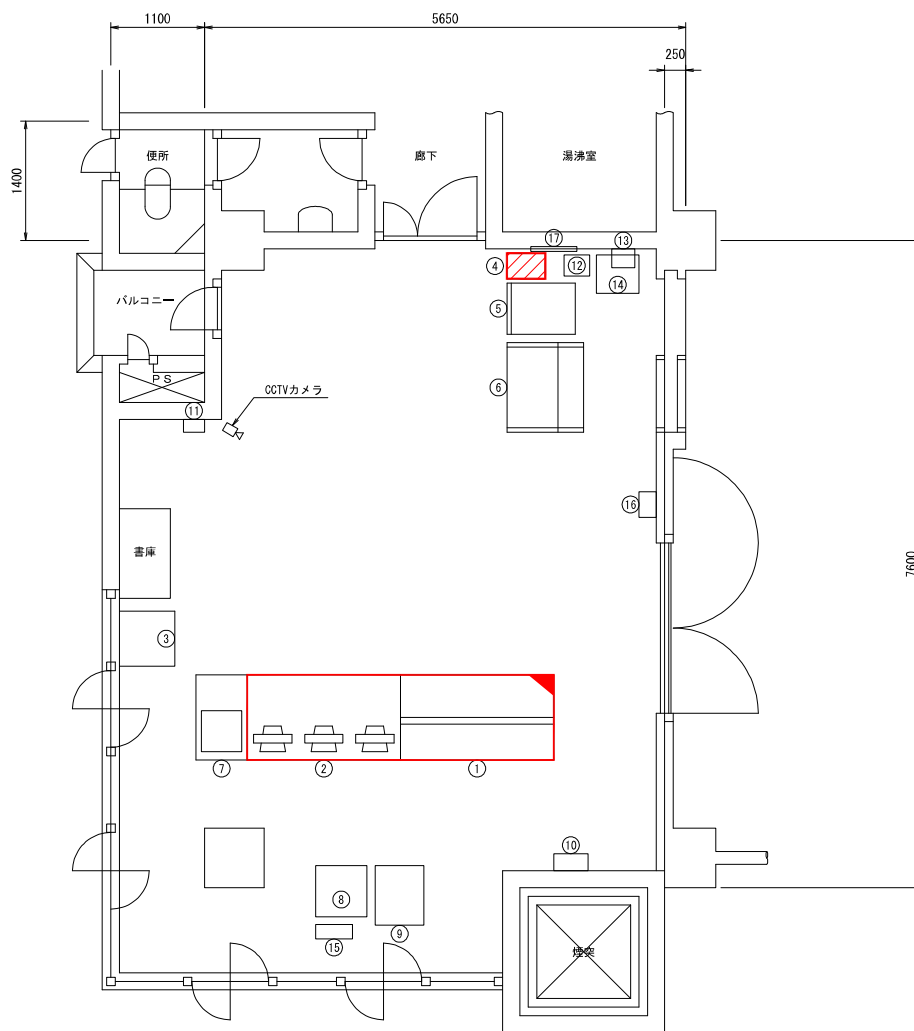
1F平面図（既設）

番号	名称	備考
①	動力引込盤	撤去・更新
②	照明引込盤	撤去・更新
⑤	直流電源盤	撤去・更新
⑨	1号発電機盤	
⑩	2号発電機盤	
⑪	1号主ポンプ機側制御盤	
⑫	2号主ポンプ機側制御盤	
⑬	空気圧給機側制御盤	撤去・更新
⑭	燃料移送ポンプ機側制御盤	撤去・更新
⑯	換気扇制御盤	
⑰	電灯分電盤(1-2)	
⑱	機間別置ラジエータ機側制御盤	
⑲	自家発電ラジエータ機側制御盤	
⑳	屋内排水ポンプ機側制御盤	
㉑	共通制御盤(1)	改造
㉒	共通制御盤(2)	ソフトウェア更新
㉓	計装変換器盤	

凡例
 : 改造
 : 撤去・更新

工事名	R7葛沢川排水機場電源設備修繕工事
図面名	配置平面図（1F）（既設）
作成年月日	令和8年2月
縮尺	1:70 図面番号 2/25
事務所名	国土交通省 渡良瀬川河川事務所

配置平面図（2F）（既設）



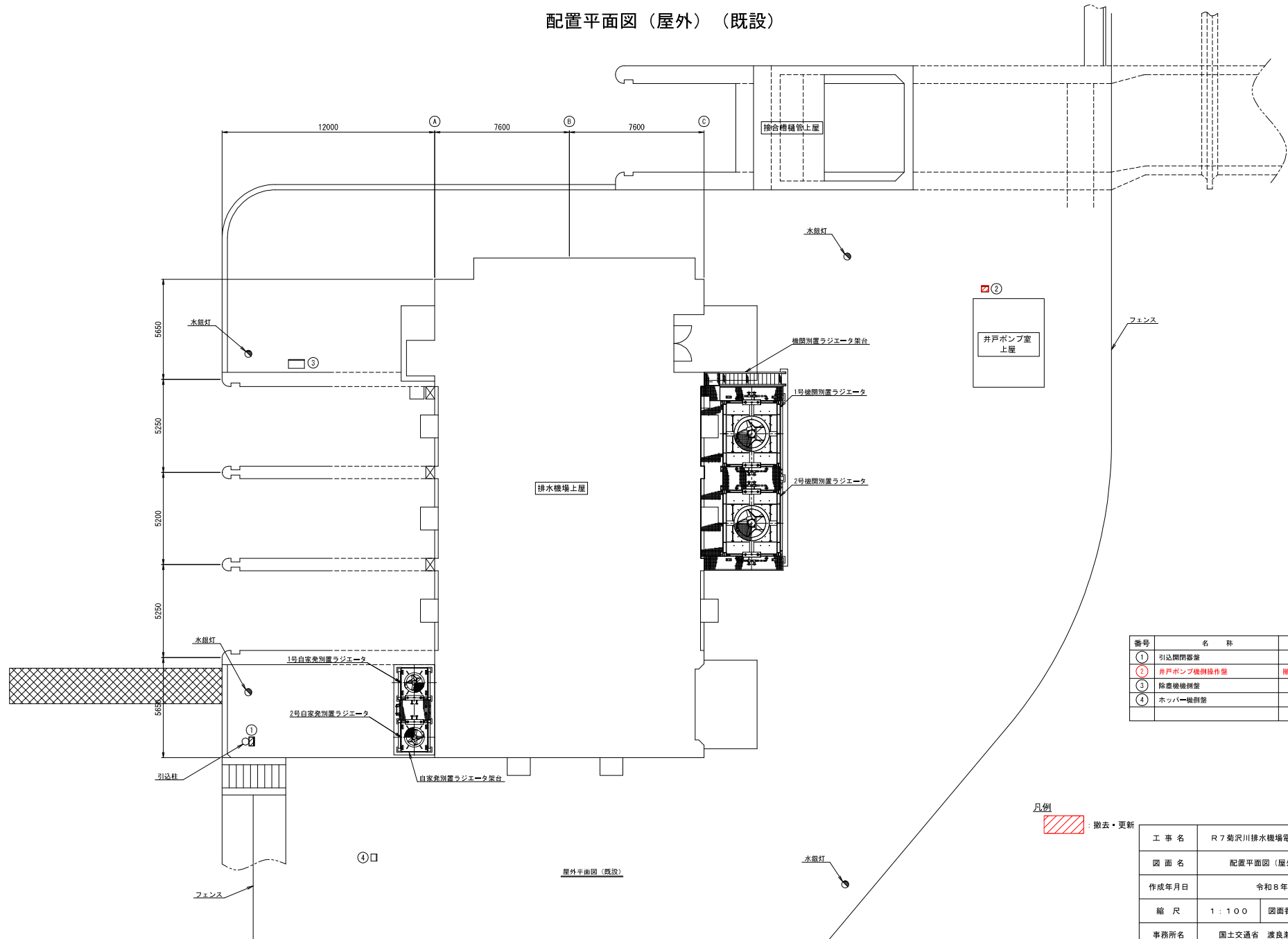
番号	名称	備考
①	中央監視操作盤	ソフトウェア電装
②	運転支援システム	ソフトウェア電装
③	レーザープリンタ	
④	無停電電源装置 (3kVA)	撤去・更新
⑤	水位計盤	
⑥	CCTV監視操作卓	
⑦	画像監視装置	
⑧	CCTV制御伝送装置	
⑨	光検測装置	
⑩	光ファイバーケーブル接続箱	
⑪	閉閉器箱	
⑫	耐雷トランス	
⑬	検測装置・無線装置	
⑭	直流電源装置	
⑮	ミニUPS	
⑯	流向計変換器	
⑰	電灯分電盤 (L-1)	

- 凡例
- : 改造
 - : 撤去・更新

2F平面図（既設）

工事名	R7菊沢川排水機場電源設備修繕工事		
図面名	配置平面図（2F）（既設）		
作成年月日	令和8年2月		
縮尺	1:30	図面番号	3/25
事務所名	国土交通省 渡良瀬川河川事務所		

配置平面図（屋外）（既設）



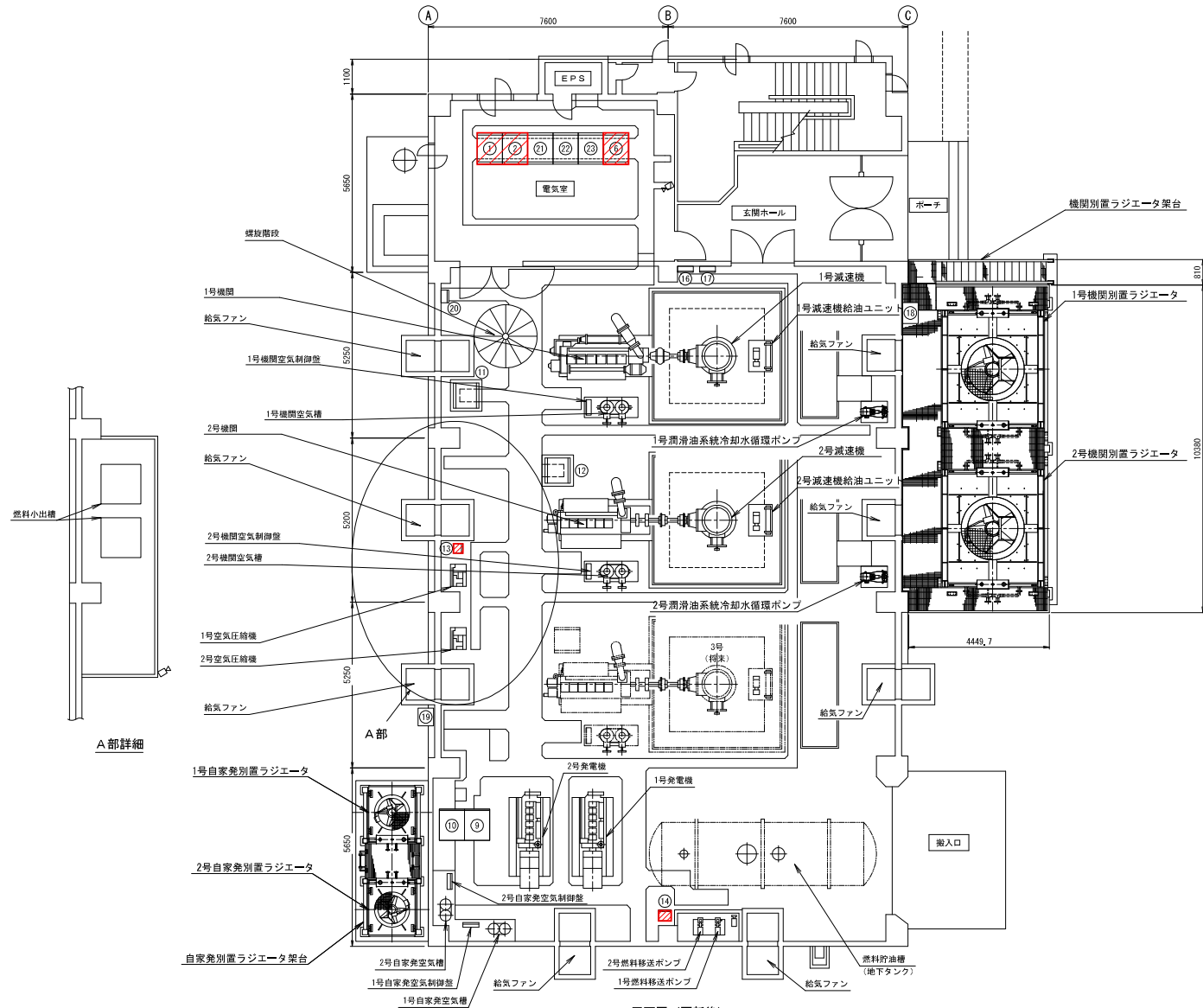
番号	名称	備考
①	引込開閉器盤	
②	井戸ポンプ機間操作盤	撤去・更新
③	除塵機側盤	
④	ホッパー機側盤	

凡例
 : 撤去・更新

工事名	R7菊沢川排水機場電源設備修繕工事		
図面名	配置平面図（屋外）（既設）		
作成年月日	令和8年2月		
縮尺	1:100	図面番号	4/25
事務所名	国土交通省 渡良瀬川河川事務所		

屋外平面図（既設）

配置平面図（1F）（更新）

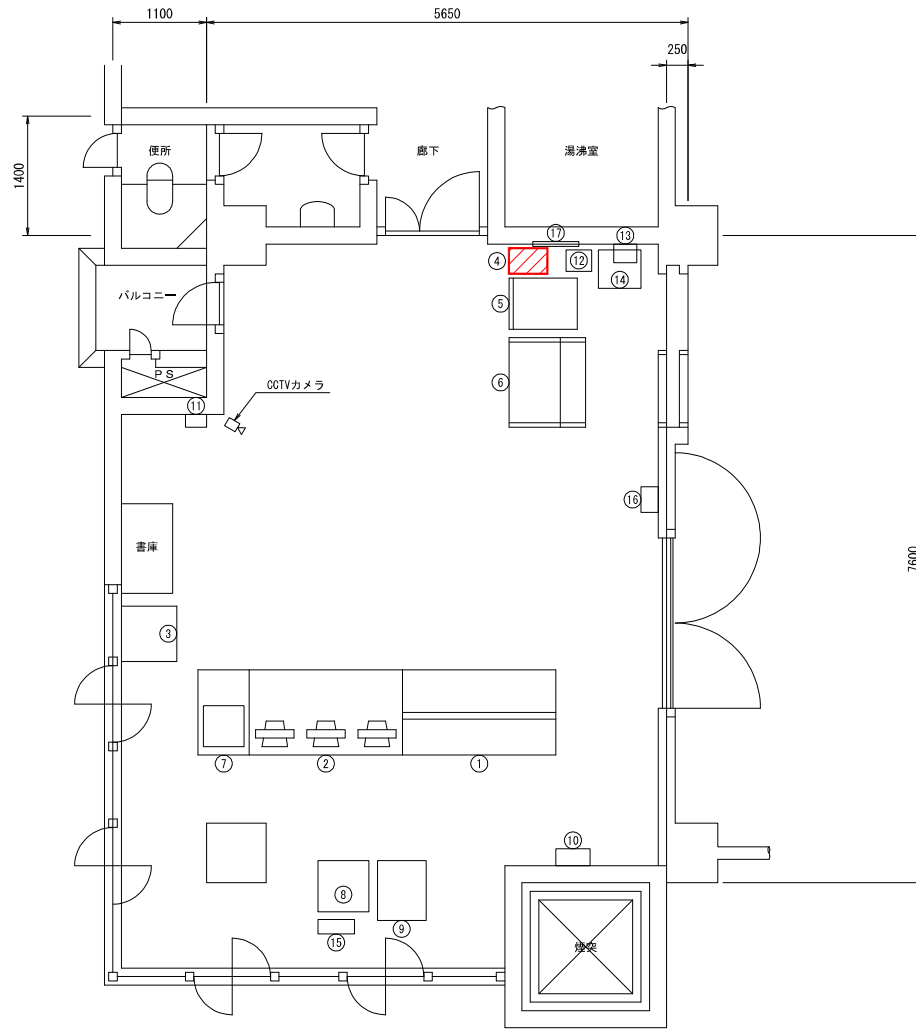


1F平面図（更新後）

番号	名称	備考
①	動力引込盤	
②	照明引込盤	
⑥	直流電源盤	
⑨	1号発電機盤	
⑩	2号発電機盤	
⑪	1号主ポンプ機側制御盤	
⑫	2号主ポンプ機側制御盤	
⑬	空圧給機機側操作盤	
⑭	燃料移送ポンプ機側操作盤	
⑯	換気扇制御盤	
⑰	電灯分電盤 (1-2)	
⑱	機関別置ラジエータ機操作盤	
⑲	自家発電ラジエータ機側操作盤	
⑳	屋内排水ポンプ機側制御盤	
㉑	共通制御盤 (1)	
㉒	共通制御盤 (2)	
㉓	計装変換器	

工事名	R7葛沢川排水機場電源設備修繕工事		
図面名	配置平面図（1F）（更新）		
作成年月日	令和8年2月		
縮尺	1:70	図面番号	5/25
事務所名	国土交通省 渡良瀬川河川事務所		

配置平面図（2F）（更新）

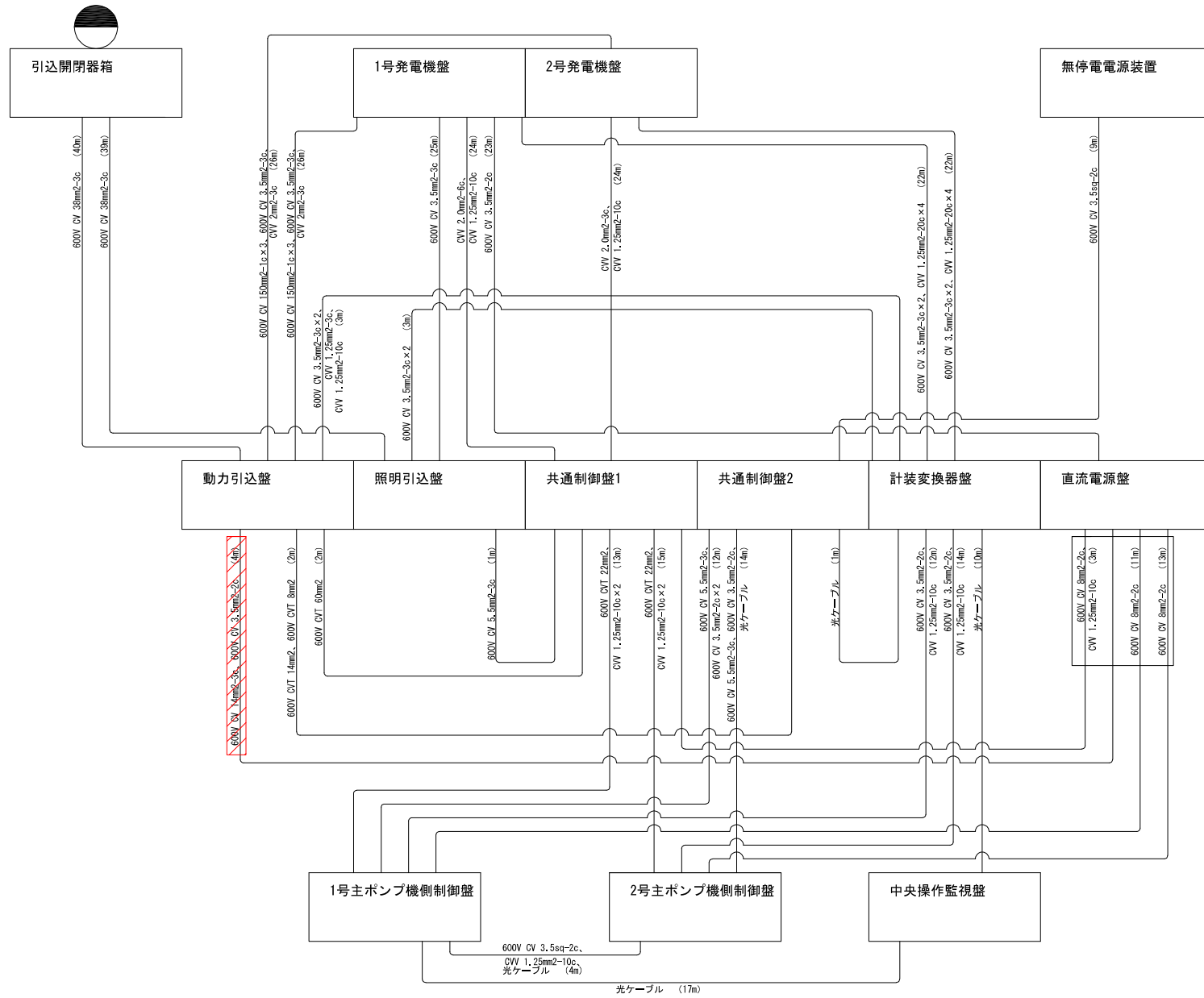


番号	名称	備考
①	中央監視操作盤	
②	運転支援システム	
③	レーザープリンタ	
④	無停電電源装置 (3kVA)	
⑤	水位計盤	
⑥	CCTV監視操作卓	
⑦	画像監視装置	
⑧	CCTV制御伝送装置	
⑨	光検測装置	
⑩	光ファイバーケーブル接続箱	
⑪	閉閉器箱	
⑫	耐雷トランス	
⑬	検測装置・無線装置	
⑭	直流電源装置	
⑮	ミニUPS	
⑯	流向計変換器	
⑰	電灯分電盤 (L-1)	

2 F 平面図（更新後）

工事名	R7菊沢川排水機場電源設備修繕工事		
図面名	配置平面図（2F）（更新）		
作成年月日	令和8年2月		
縮尺	1:30	図面番号	6/25
事務所名	国土交通省 渡良瀬川河川事務所		

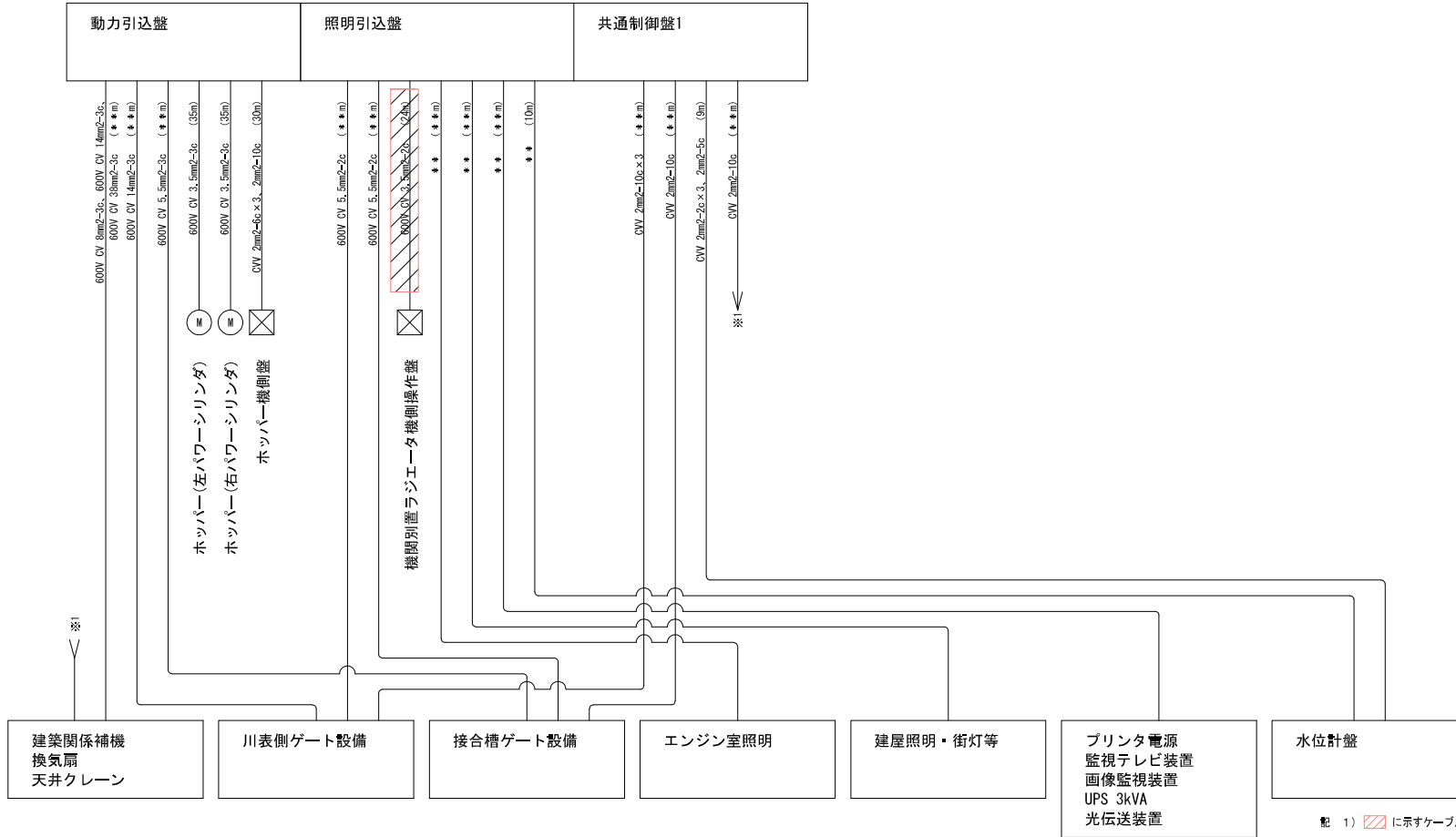
配線系統図 (1 / 3) (既設)



※ 1) 〇に示すケーブルは撤去します。

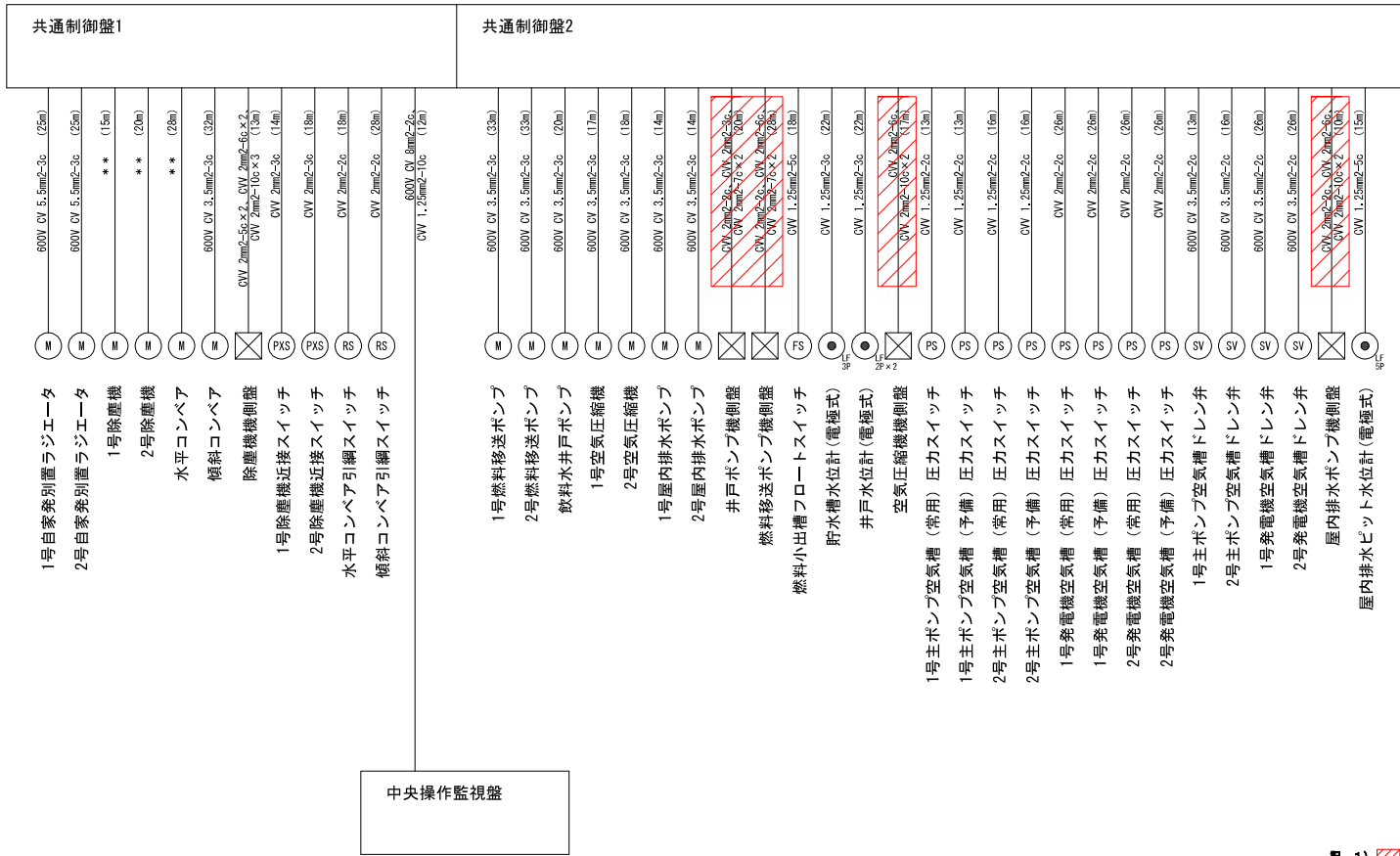
工事名	R7 菊沢川排水機場電源設備修繕工事		
図面名	配線系統図 (1 / 3) (既設)		
作成年月日	令和8年2月		
縮尺	—	図面番号	10 / 25
事務所名	国土交通省 渡良瀬川河川事務所		

配線系統図 (2 / 3) (既設)



工事名	R7 菊沢川排水機場電源設備修繕工事		
図面名	配線系統図 (2 / 3) (既設)		
作成年月日	令和8年2月		
縮尺	—	図面番号	11 / 25
事務所名	国土交通省 渡良瀬川河川事務所		

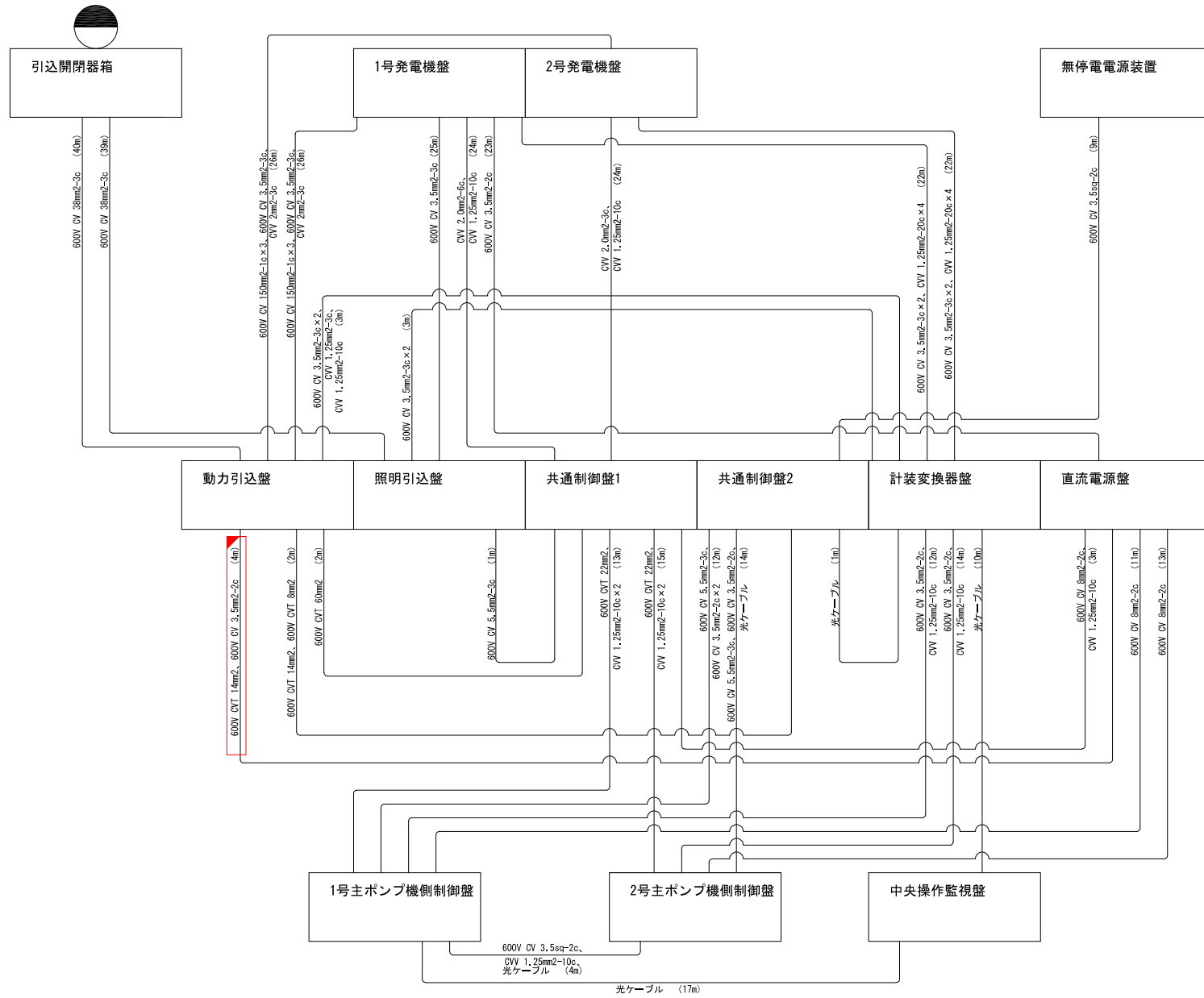
配線系統図 (3 / 3) (既設)



記 1) 斜線に示すケーブルは撤去します。

工事名	R7 菊沢川排水機場電源設備修繕工事		
図面名	配線系統図 (3 / 3) (既設)		
作成年月日	令和8年2月		
縮尺	—	図面番号	12 / 25
事務所名	国土交通省 渡良瀬川河川事務所		

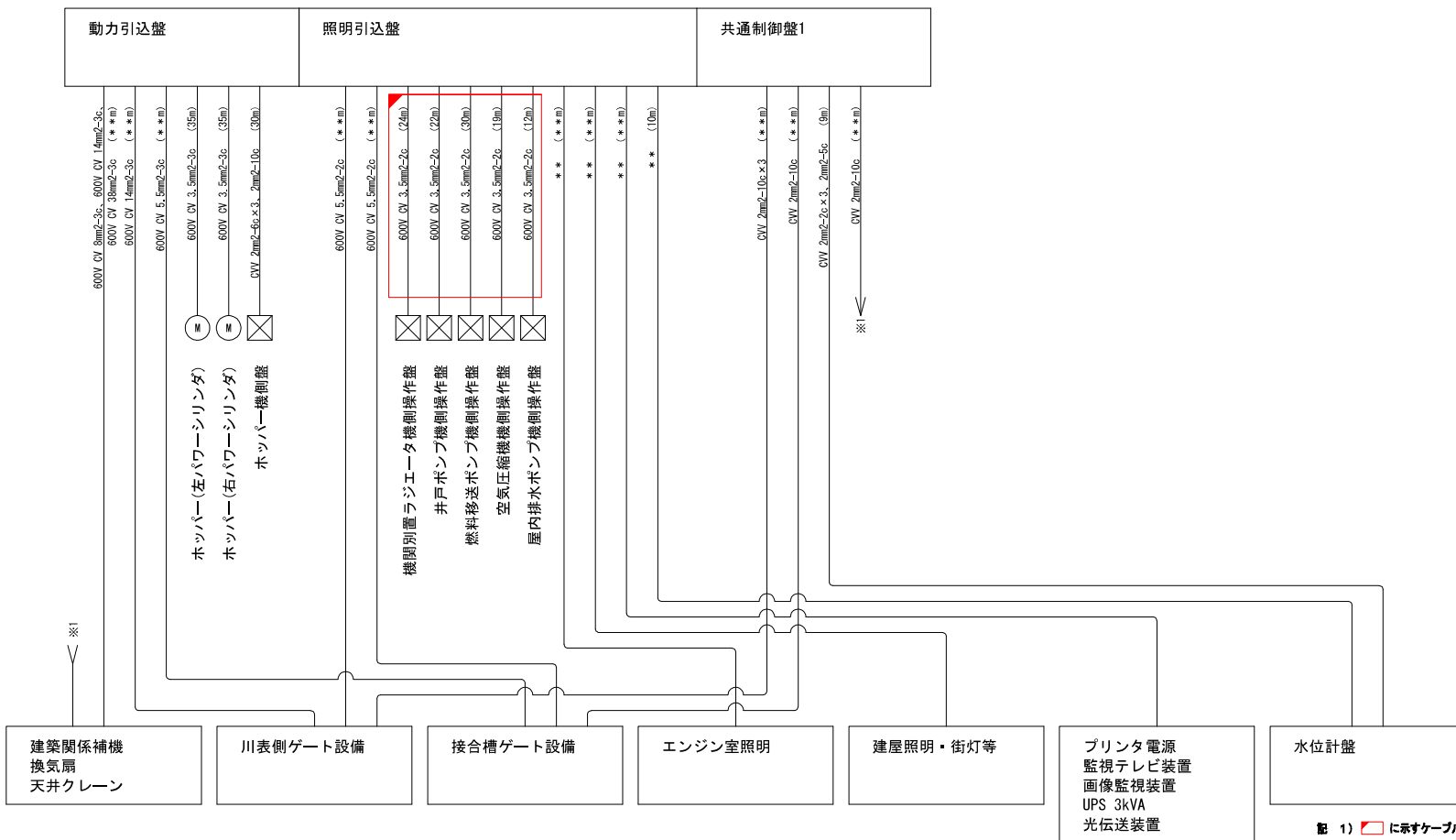
配線系統図 (1/3) (更新)



配 1) 〇に示すケーブルは新設します。

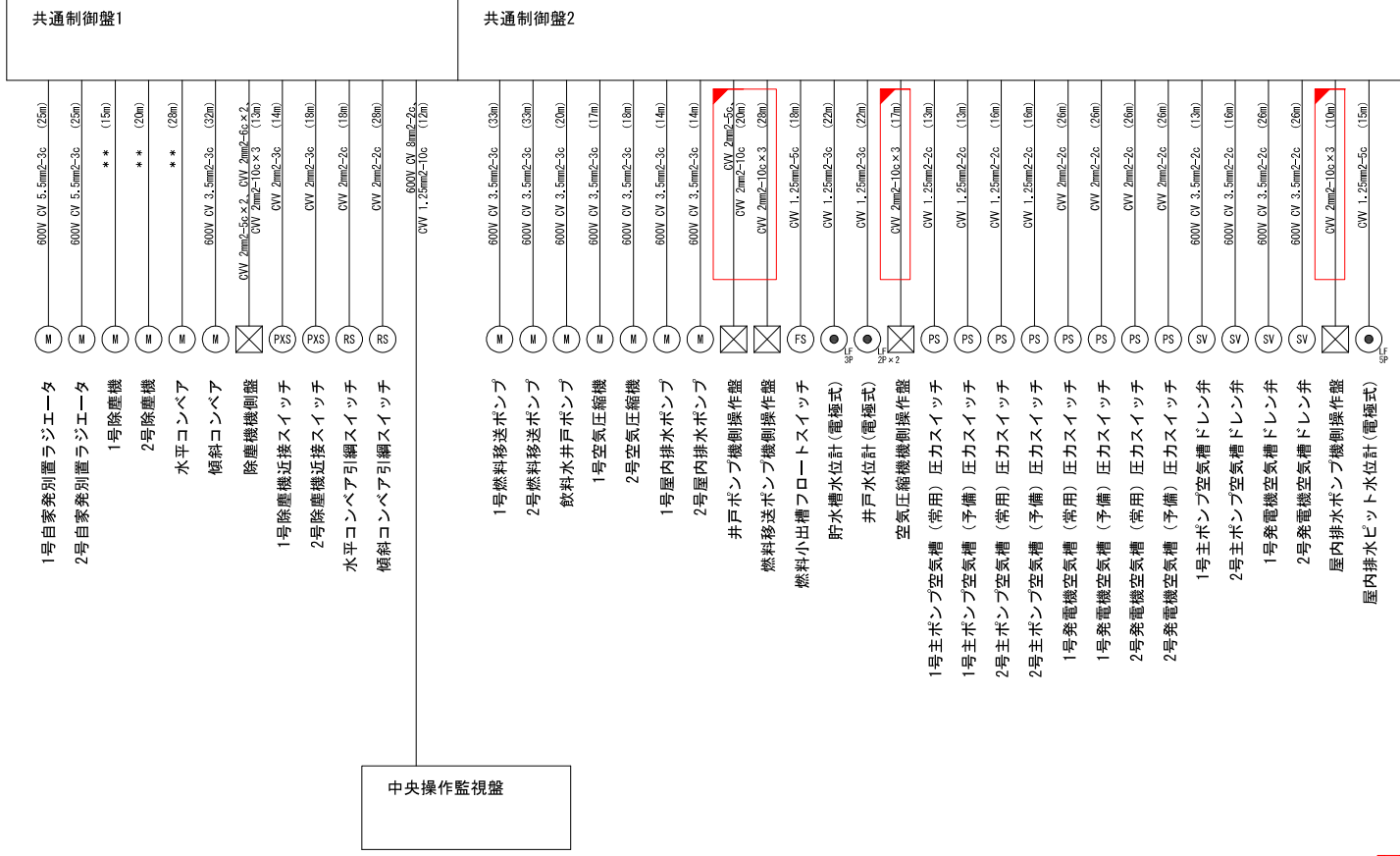
工事名	R7 菊沢川排水機場電源設備修繕工事		
図面名	配線系統図 (1/3) (更新)		
作成年月日	令和8年2月		
縮尺	—	図面番号	13/25
事務所名	国土交通省 渡良瀬川河川事務所		

配線系統図 (2 / 3) (更新)



工事名	R7 菊沢川排水機場電源設備修繕工事		
図面名	配線系統図 (2 / 3) (更新)		
作成年月日	令和8年2月		
縮尺	—	図面番号	14 / 25
事務所名	国土交通省 渡良瀬川河川事務所		

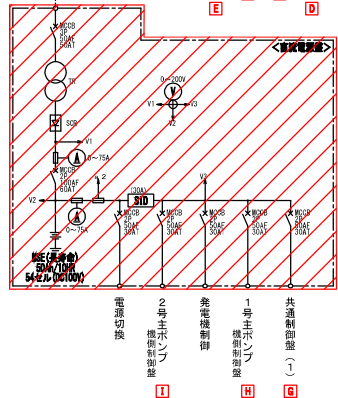
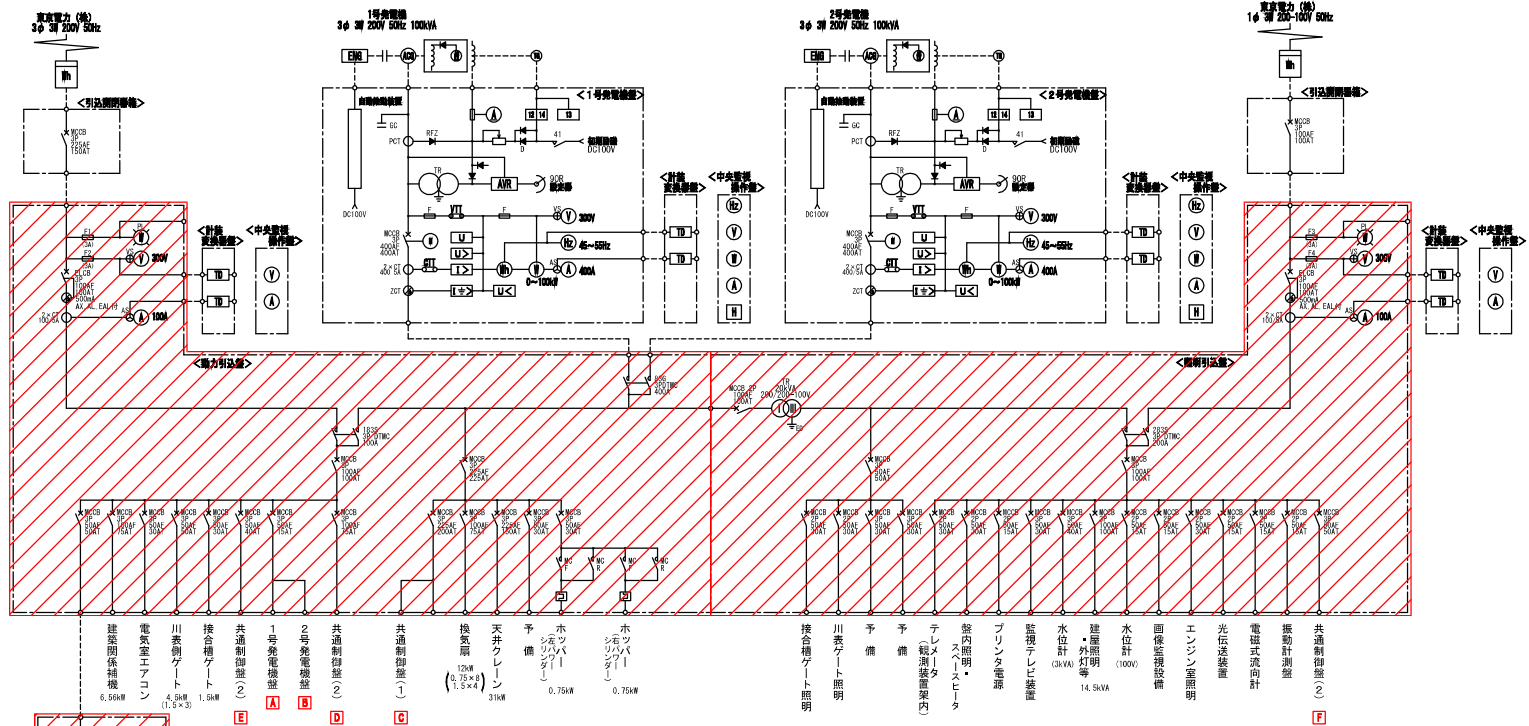
配線系統図 (3 / 3) (更新)



配 1) 〇に示すケーブルは新設します。

工事名	R7 菊沢川排水機場電源設備修繕工事		
図面名	配線系統図 (3 / 3) (更新)		
作成年月日	令和8年2月		
縮尺	—	図面番号	15 / 25
事務所名	国土交通省 渡良瀬川河川事務所		

単線結線図(1/2)(既設)

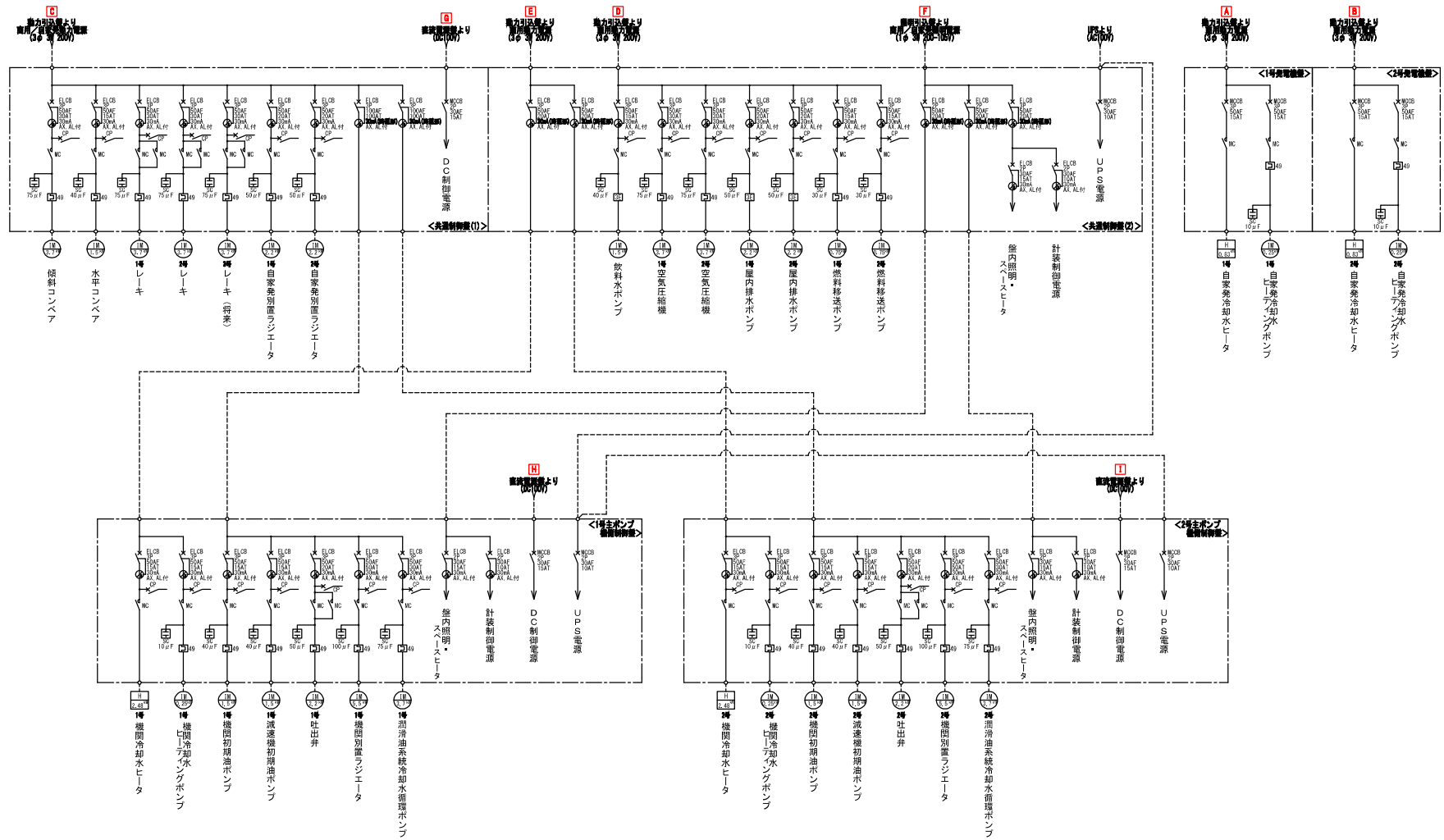


記号	説明	記号	説明	記号	説明
BR	分電盤用主遮断機	TD	トランスデューサ	40	サーマルリレー
ADR	分電盤	ZDT	電圧検出器	41	検引用針盤、電力量計
F	低圧ヒューズ	H, H, W	漏電検出器	42	電力計
V	支線電圧計	H	ヒータ	U	漏電圧検出器
A	支線電流計	W	電力計	U<	漏電圧検出器
H<	漏電検出計	TR	変圧器	T<	漏電検出器
YS	電圧計切換スイッチ	RCB	電圧検出器	1<S>	過電圧検出器
AS	電流計切換スイッチ	ELCB	漏電検出器	U<	不足電圧検出器
CT	計量用変換器	MC	電圧検出器	AW	電圧検出器
DTBC	電圧切換検出器	SC	力率改善用巻組コンデンサ		

凡例
 : 撤去・更新

工事名	R7 菊沢川排水機場電源設備修繕工事		
図面名	単線結線図(1/2)(既設)		
作成年月日	令和8年2月		
縮尺	—	図面番号	16/25
事務所名	国土交通省 渡良瀬川河川事務所		

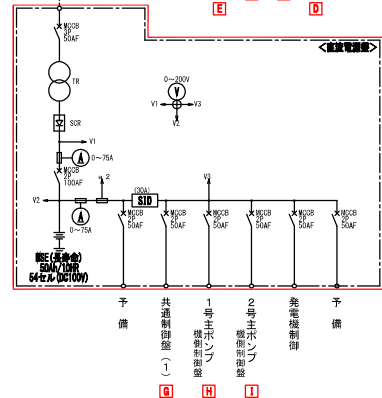
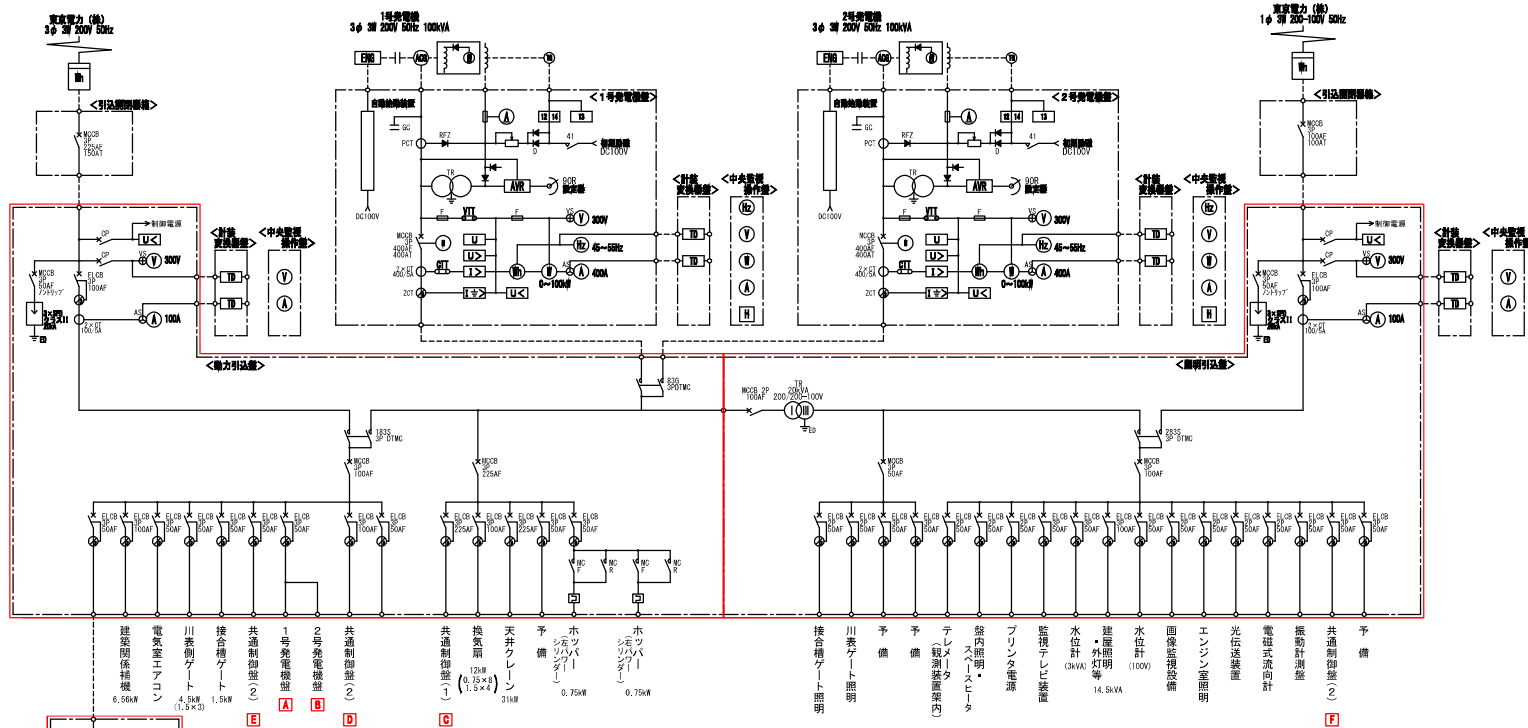
単線結線図(2/2)(既設)



記号	説明	記号	説明	記号	説明
ENC	発電機用主制御盤	TD	トランスデューサ	40	サーマルリレー
ACE	発電機	ZDT	零相検出器	It	巻引用計器、電力計
F	低圧ヒューズ	12, 13, 14	過電流電機	W	電力計
V	交差電圧計	H	ヒータ	U	電圧継電器
A	交差電流計	W	電力計	U+	過電圧継電器
Itz	周波数計	TR	変圧器	I+	過電流電機
VS	電圧計切換スイッチ	MCB	絶縁用遮断器	Iヤン	地絡過電流電機
AS	電流計切換スイッチ	ELCB	漏電遮断器	UK	不足電圧継電器
CT	計器用変流器	MC	電磁接触器	AVR	自動電圧調整器
DTMC	電機制御開閉器	SC	力率改善用無相コンデンサ		

工事名	R7 菊沢川排水機場電源設備修繕工事		
図面名	単線結線図(2/2)(既設)		
作成年月日	令和8年2月		
縮尺	—	図面番号	17/25
事務所名	国土交通省 渡良瀬川河川事務所		

単線結線図(1/2)(更新)

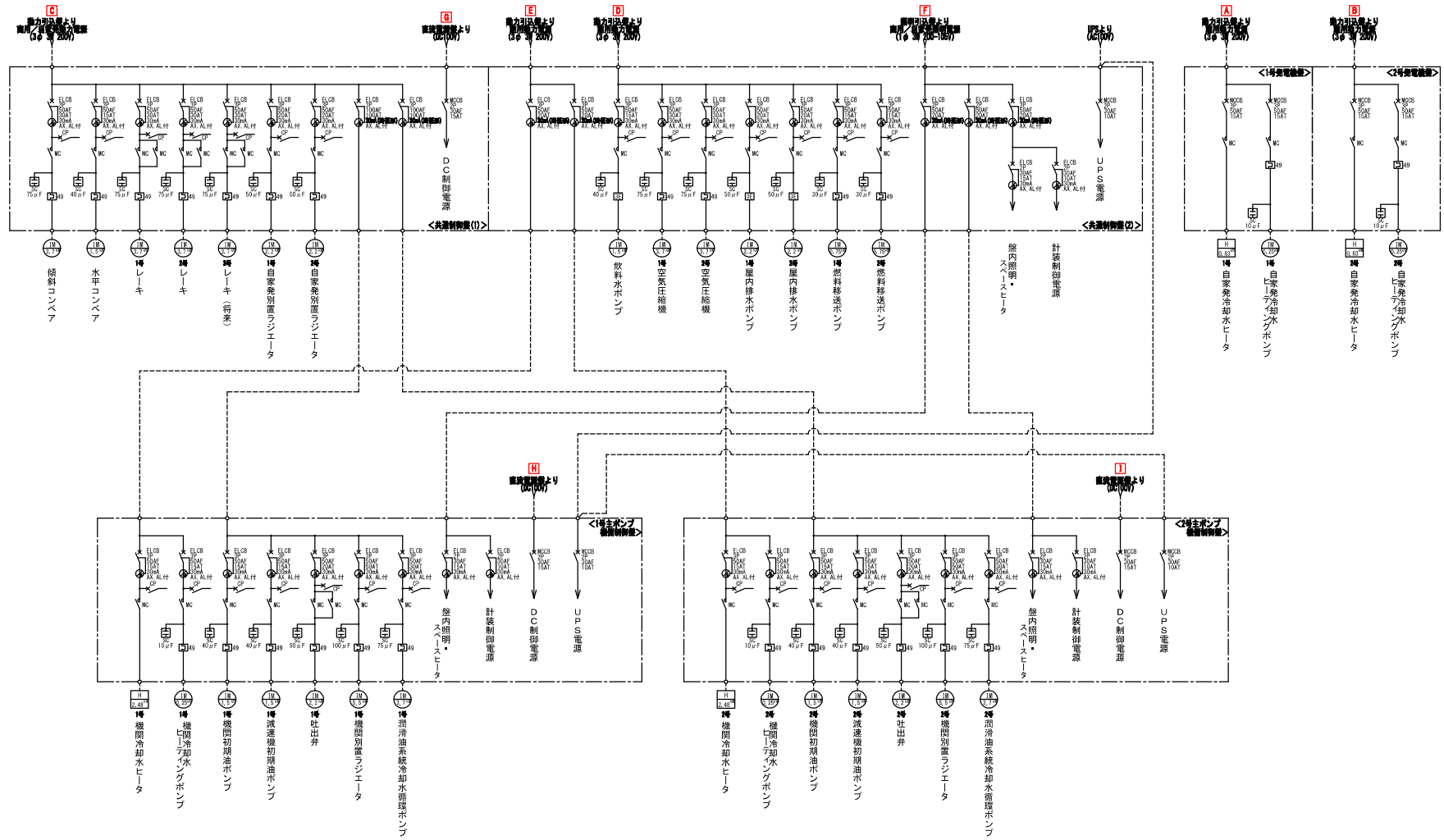


記号	説明	記号	説明	記号	説明
BR	巻電線用主遮断器	TD	トランスデューサ	40	サーマルリレー
AB	巻電線	ZBT	零相検出装置	41	検引閉鎖機、電力量計
F	低圧ヒューズ	U<	漏電検出電圧	Y	電力計
V	支線電圧計	H	ヒータ	U	漏電検出電流
A	支線電流計	W	電力計	U>	漏電検出電圧
H<	漏電検出	TR	変圧器	T>	漏電検出電流
VS	電圧計切換スイッチ	RCB	磁束用遮断器	1>	接地漏電検出電流
AS	電流計切換スイッチ	ELCB	漏電検出装置	U<	不正電圧検出電流
CT	計量用変流器	ND	電圧検出装置	NR	異常電圧検出電流
DT	電圧切換遮断器	SC	力率改善用巻相コンデンサ		

凡例
 : 更新

工事名	R7 菊沢川排水機場電源設備修繕工事		
図面名	単線結線図(1/2)(更新)		
作成年月日	令和8年2月		
縮尺	—	図面番号	18/25
事務所名	国土交通省 渡良瀬川河川事務所		

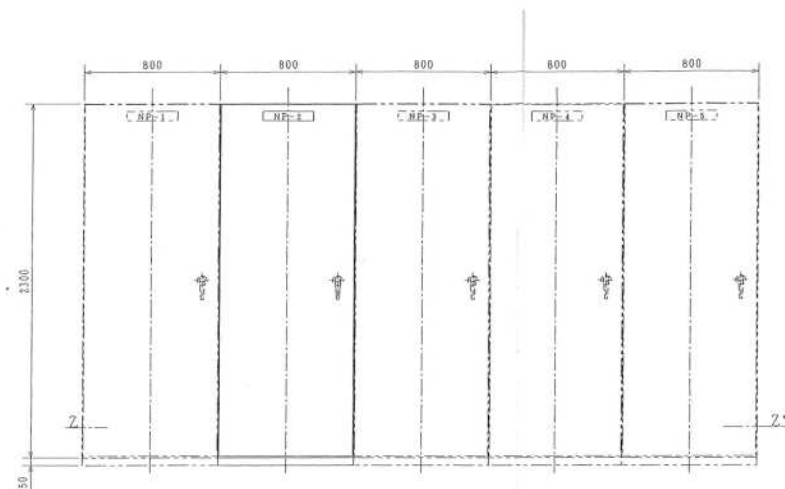
単線結線図(2/2)(更新)



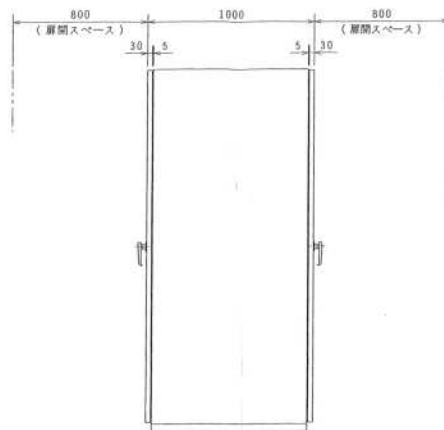
記号	説明	記号	説明	記号	説明
ENC	発電機用主制御盤	TD	トランスデューサ	40	サーマルリレー
ACE	発電機	ZIT	零相検出器	4h	形引時計、電力計
F	絶圧ヒューズ	12, 13, 14	過電流電線	W	電力計
V	交流電圧計	H	ヒータ	U	電圧継電器
A	交流電流計	W	電力計	U+	過電圧継電器
Hz	周波数計	TR	変圧器	I+	過電流継電器
VS	電圧計切換スイッチ	MCCB	絶縁用遮断器	Iヤン	地絡漏電検出電線
AS	電流計切換スイッチ	ELCB	漏電遮断器	UK	不足電圧継電器
GT	計量用変流器	MC	電磁接触器	AVR	自動電圧調整器
DTMC	電圧切換開閉器	SC	力率改善用無補コンデンサ		

工事名	R7 菊沢川排水機場電源設備修繕工事		
図面名	単線結線図(2/2)(更新)		
作成年月日	令和8年2月		
縮尺	—	図面番号	19/25
事務所名	国土交通省 渡良瀬川河川事務所		

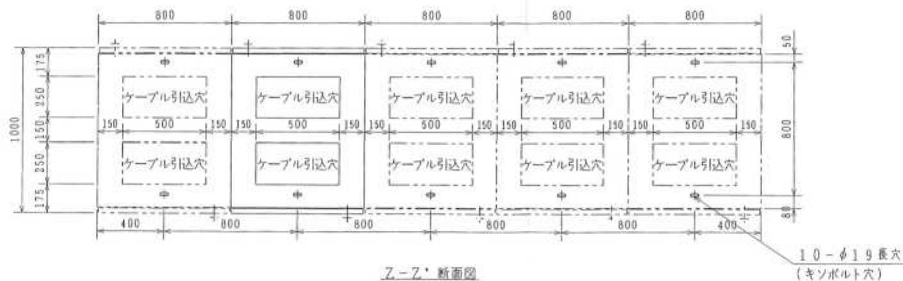
動力引込盤 外形図(既設)



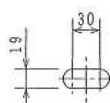
正面図



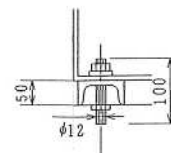
裏面図



Z-Z' 断面図



キソ長穴詳細



キソボルト

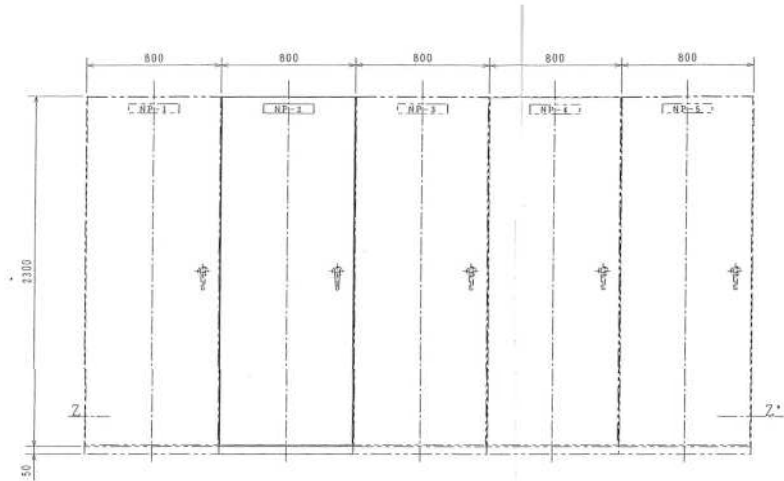
記事

1. 構造 屋内閉鎖自立形
2. 材料 前背面扉 3.2t
箱体 2.3t カバー類 1.6t
表面 5Y7/1(半ツヤ)
内面 5Y7/1(半ツヤ)
3. 塗装色 計器枠 N1.5
把手 N1.5
地色 乳白色(アクリル)
文字 黒色(裏彫刻)
書体 丸ゴシック体
5. ハンドル タキゲンA-140-1-1(キー付:No.200)
(注) ケーブル引込穴にはカバーアルミ板 3t(2分割)を取付けます。
接地端子は室内取付けとします。
盤吊金具用化能ボルトを支給します。
盤名称銘盤は貼付とします。
正面扉裏面扉共片開きとします。

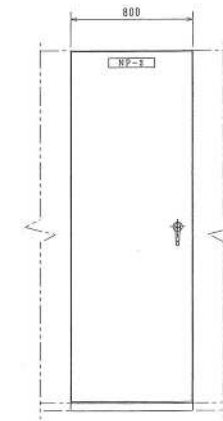
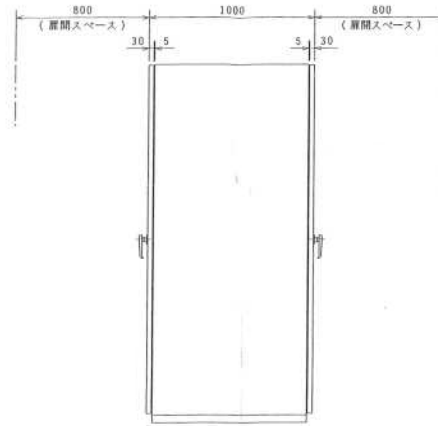
記号	名称	盤 No.
NP-1	動力引込盤	A1
NP-2	照明引込盤	A2
NP-3	補助継電器盤(1)	K1
NP-4	補助継電器盤(2)	K2
NP-5	補助継電器盤(3)	K3

工事名	R7 菊沢川排水機場電源設備修繕工事		
図面名	動力引込盤 外形図(既設)		
作成年月日	令和 8 年 2 月		
縮尺	—	図面番号	20 / 25
事業者名	国土交通省 渡良瀬川河川事務所		

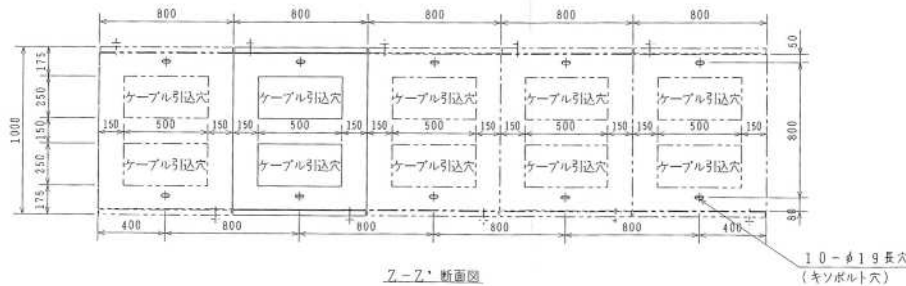
照明引込盤 外形図(既設)



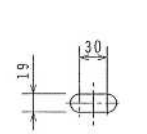
正面図



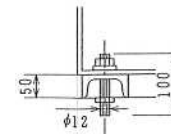
裏面図



Z-Z' 断面図



キソ長穴詳細



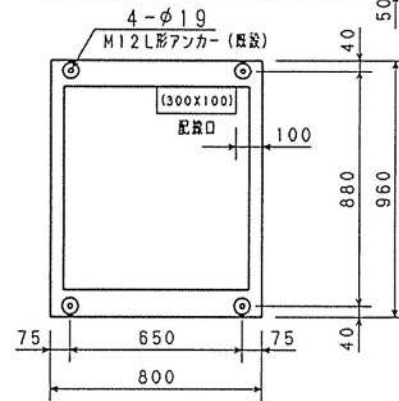
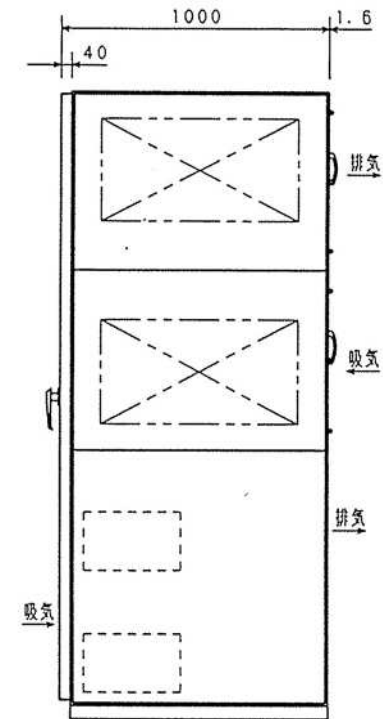
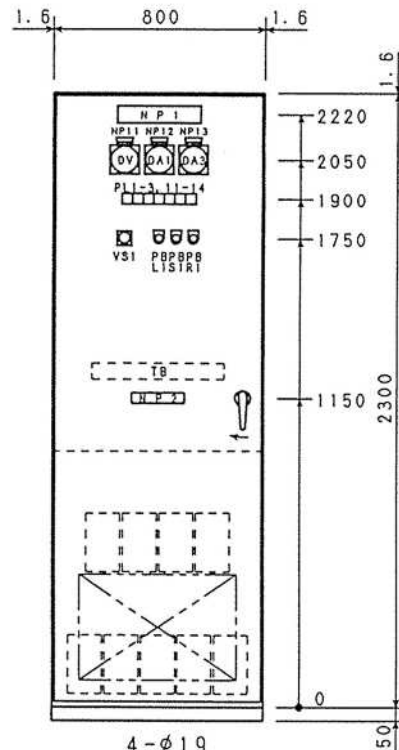
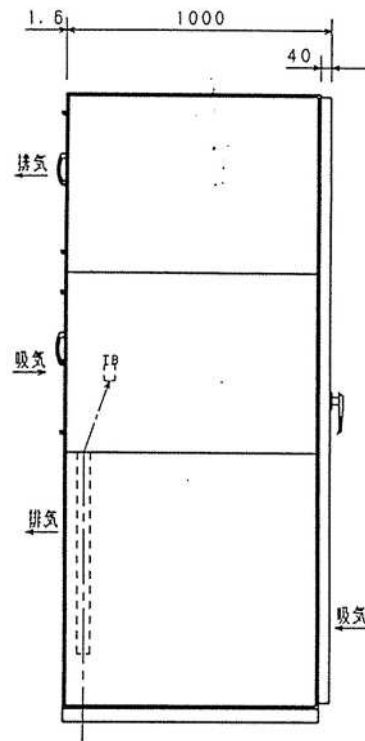
キソボルト

- 記事
1. 構造 屋内閉鎖自立形
 2. 材料 前背面厚 3.2t
箱 体 2.3t カバー類 1.6t
 3. 塗装色 表 面 5Y7/1 (半ツヤ)
内 面 5Y7/1 (半ツヤ)
計 器 枠 N1.5
把 手 N1.5
 4. 銘 板 地 色 乳白色(アクリル)
文 字 黒 色(裏彫刻)
書 体 丸ゴシック体
 5. ハンドル タキゲンA-140-1-1 (キー付: No.200)
- (注) ケーブル引込穴にはカバーアルミ板 3t (2分割) を取付けます。
接地端子は盤内取付けとします。
盤用金具用化脂ボルトを支給します。
盤名称銘盤は貼付とします。
正面扉裏面扉共片開きとします。

記号	名称	盤 No.
NP-1	動力引込盤	A1
NP-2	照明引込盤	A2
NP-3	補助継電器盤(1)	K1
NP-4	補助継電器盤(2)	K2
NP-5	補助継電器盤(3)	K3

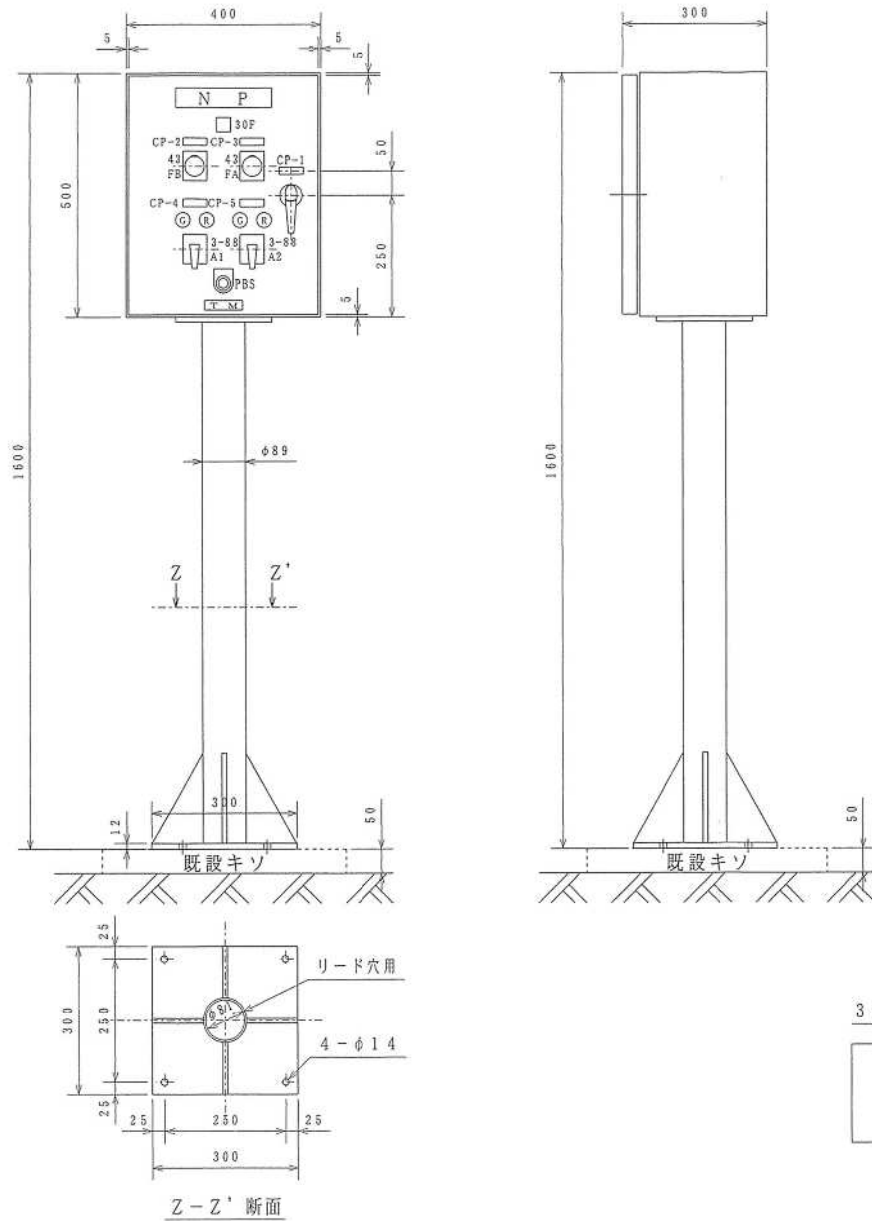
工事名	R7 菊沢川排水機場電源設備修繕工事		
図面名	照明引込盤 外形図(既設)		
作成年月日	令和 8 年 2 月		
縮尺	—	図面番号	21 / 25
事業者名	国土交通省 渡良瀬川河川事務所		

直流電源盤 外形図(既設)



工事名	R7 菊沢川排水機場電源設備修繕工事		
図面名	直流電源盤 外形図(既設)		
作成年月日	令和 8 年 2 月		
縮尺	—	図面番号	22 / 25
事業者名	国土交通省 渡良瀬川河川事務所		

空気圧縮機機側操作盤 外形図(既設)



記号	名称	銘板記入文字	備考
NP	盤名称銘板	空気圧縮機機側盤	40×200×3 t
CP-1	カードプレート	E05	16×50×1.5 t
CP-2	カードプレート	操作方式	16×50×1.5 t
CP-3	カードプレート	号機選択	16×50×1.5 t
CP-4	カードプレート	1号	16×50×1.5 t
CP-5	カードプレート	2号	16×50×1.5 t
30F	表示灯	故障	LED照光
R	赤色信号灯		LED照光
G	緑色信号灯		LED照光
43AB	切換開閉器	手動-自動	
43AA	切換開閉器	1号-交互-2号	
3-88A1	操作開閉器	停止-始動	
3-88A2	操作開閉器	停止-始動	
PBS	押釦開閉器	ランプテスト	頭部：黒
TM	商標	三菱重工	22×83×0.5 t

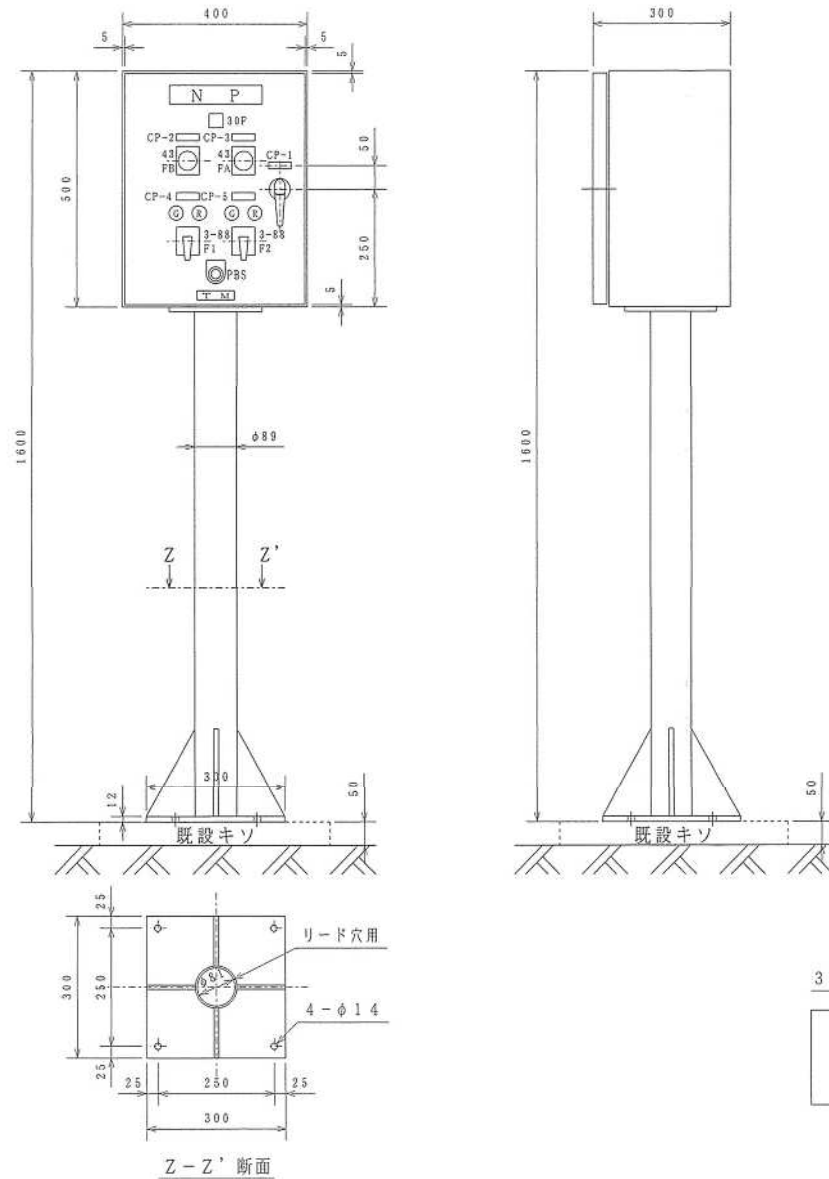
- 記事
- 構造 屋内閉鎖スタンド形
 - 材料 扉 2.3 t
箱体 2.3 t
 - 塗装色 表面 5Y7/1
内面 5Y7/1
計器枠 N1.5
把手 N1.5
 - 銘板 地色 乳白色(アクリル)
文字 黒色(裏彫刻)
書体 丸ゴシック体
 - ハンドル タキゲンA-140-3-1(キー付:No.200)
- (注) 接地端子は盤内取付けとします。
扉部にはパッキンを貼付。

30F 記入文字

故障

工事名	R7 菊沢川排水機場電源設備修繕工事		
図面名	空気圧縮機機側操作盤 外形図(既設)		
作成年月日	令和8年2月		
縮尺	—	図面番号	23 / 25
事業者名	国土交通省 渡良瀬川河川事務所		

燃料移送ポンプ機側操作盤 外形図(既設)



記号	名称	銘板記入文字	備考
NP	盤名称銘板	燃料移送ポンプ機側盤	40×200×3 t
CP-1	カードプレート	E04	16×50×1.5 t
CP-2	カードプレート	操作方式	16×50×1.5 t
CP-3	カードプレート	号機選択	16×50×1.5 t
CP-4	カードプレート	1号	16×50×1.5 t
CP-5	カードプレート	2号	16×50×1.5 t
30F	表示灯	故障	LED照光
R	赤色信号灯		LED照光
G	緑色信号灯		LED照光
43FB	切換開閉器	手動-自動	
43FA	切換開閉器	1号-交互-2号	
3-88F1	操作開閉器	停止-始動	
3-88F2	操作開閉器	停止-始動	
PBS	押釦開閉器	ランプテスト	頭部：黒
TM	商標	三菱重工	22×83×0.5 t

記事

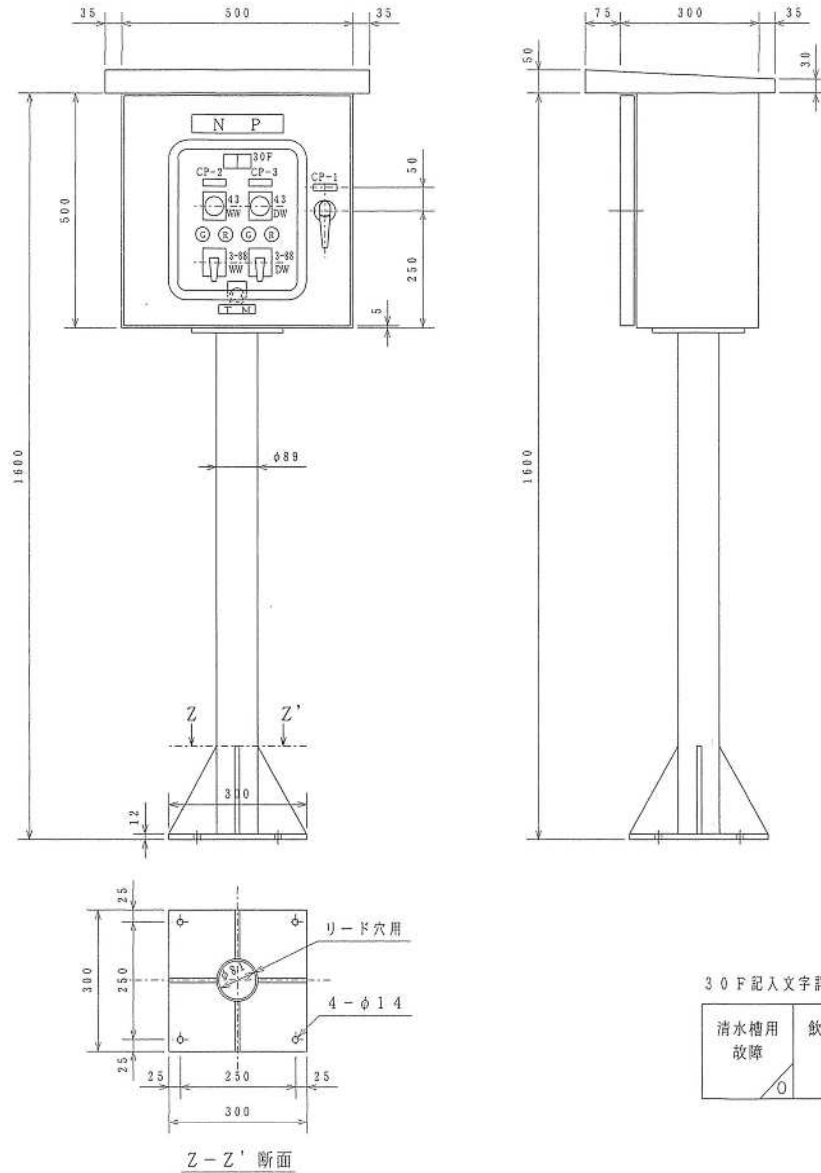
- 構造 屋内閉鎖スタンド形
 - 材料 扉 2.3 t
箱体 2.3 t
 - 塗装色 表面 5Y7/1
内面 5Y7/1
計器枠 N1.5
把手 N1.5
 - 銘板 地色 乳白色(アクリル)
文字 黒色(裏彫刻)
書体 丸ゴシック体
 - ハンドル タキゲンA-140-3-1 (キー付:No.200)
- (注) 接地端子は盤内取付けとします。
扉部にはパッキンを貼付。

30F 記入文字



工事名	R7 菊沢川排水機場電源設備修繕工事		
図面名	燃料移送ポンプ機側操作盤 外形図(既設)		
作成年月日	令和8年2月		
縮尺	—	図面番号	24 / 25
事業者名	国土交通省 渡良瀬川河川事務所		

井戸ポンプ機側操作盤 外形図(既設)



記号	名称	銘板記入文字	備考
NP	盤名称銘板	井戸ポンプ機側盤	40×200×3 t
CP-1	カードプレート	E07	16×50×1.5 t
CP-2	カードプレート	清水槽給水用	16×50×1.5 t
CP-3	カードプレート	飲料水用	16×50×1.5 t
R	赤色信号灯		LED照光
G	緑色信号灯		LED照光
43 WW	切換開閉器	手動-自動	
43 DW	切換開閉器	手動-自動	
3-88 WW	操作開閉器	停止-始動	
3-88 DW	操作開閉器	停止-始動	
PBS	押釦開閉器	ランプテスト	頭部：黒
TM	商標	三菱重工	22×83×0.5 t

- 記事
- 構造 屋外閉鎖スタンド形
 - 材料 扉 2.3 t
箱 体 2.3 t
 - 塗装色 表面 5Y7/1
内面 5Y7/1
計器枠 N1.5
把手 N1.5
 - 銘板地色 乳白色(アクリル)
文字 黒色(裏彫刻)
書体 丸ゴシック体
 - ハンドル タキゲンA-140-3-1 (キー付: No. 200)
- (注) 接地端子は盤内取付けとします。
扉部にはパッキンを貼付。
盤名称銘板はビス止めとします。

工事名	R7 菊沢川排水機場電源設備修繕工事		
図面名	井戸ポンプ機側操作盤 外形図(既設)		
作成年月日	令和8年2月		
縮尺	—	図面番号	25 / 25
事業者名	国土交通省 渡良瀬川河川事務所		