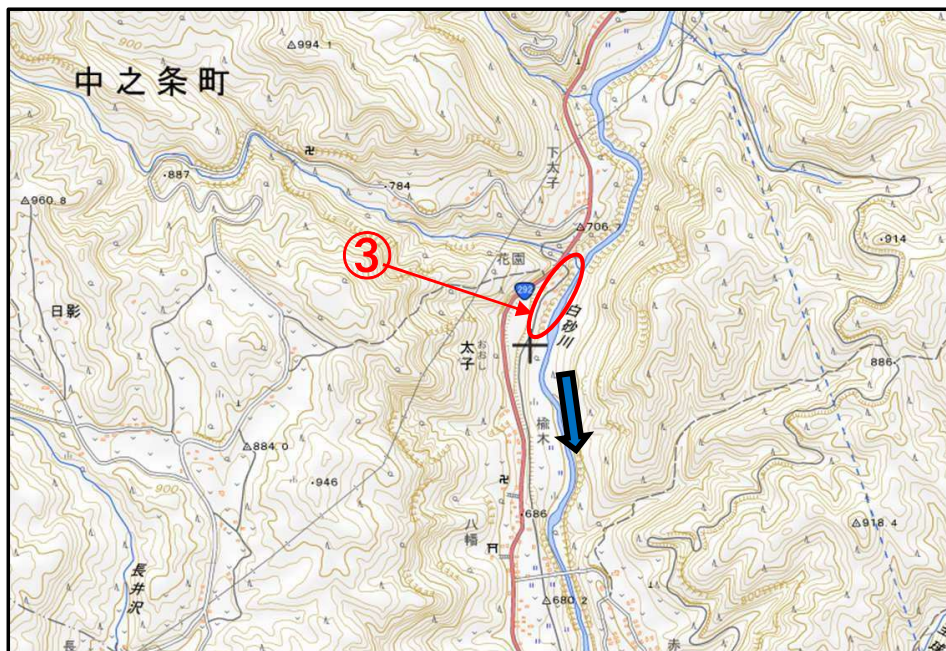


工事情報【長野原出張所（吾妻川流域）】

かそのさほうえんていぐんこうじょうどうろこうじ
工事名 R7花園砂防堰堤群工事用道路工事
工期 令和8年4月1日～令和8年10月30日
受注者 萬屋建設株式会社
工事場所 群馬県吾妻郡中之条町太子地先
工事目的 土石流などの土砂災害から地域の暮らしを守るため、白砂川に砂防堰堤を整備するための工事用道路を施工します。
R7年度施工済み道路からの続き工事です。

工事箇所位置図

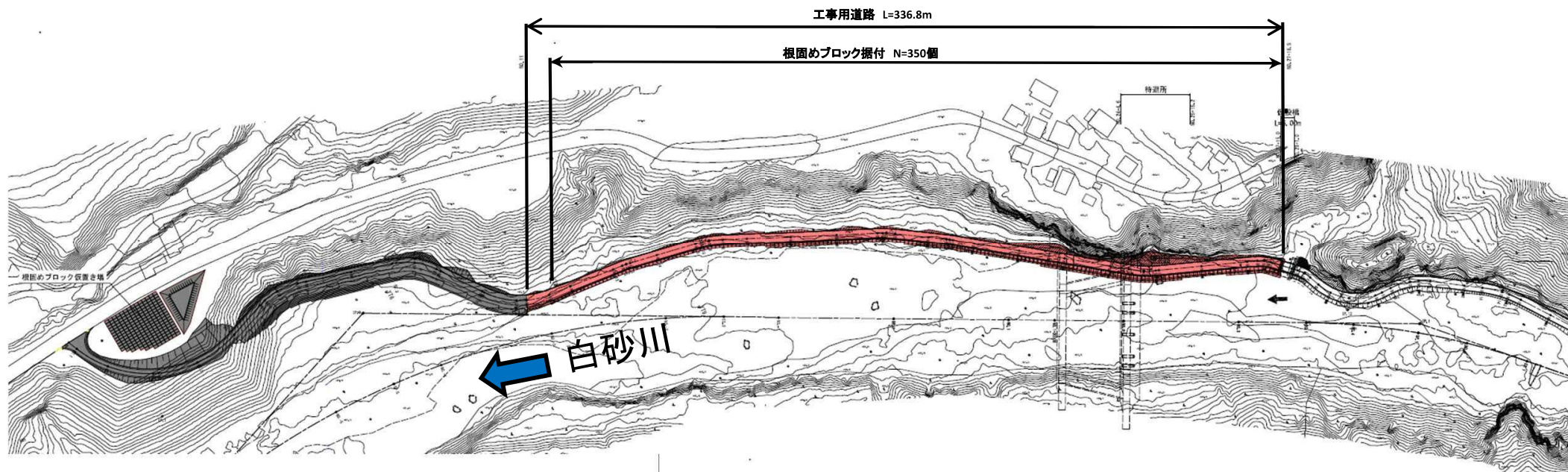
工事着手に向けて
準備中



出典：国土地理院(電子国土WEB)ウェブサイト(<https://maps.gsi.go.jp/>)
地理院の地図データに工事位置等を加工して作成

工事情報【長野原出張所（吾妻川流域）】

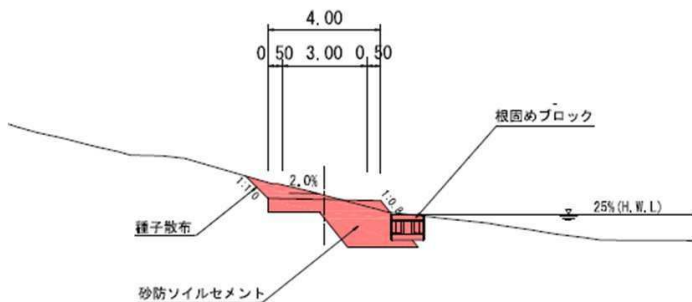
工事用道路 平面図



工事用道路 標準断面図

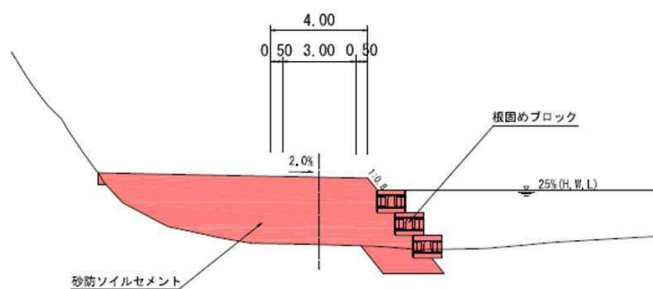
NO. 13

GH=655.60
FH=655.45



NO. 25

GH=656.28
FH=659.04



本図面は縮小図のため
縮尺は表示と異なります。

凡 例

	今回施工分
	既 設