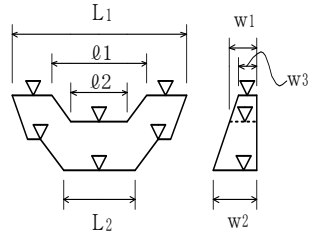
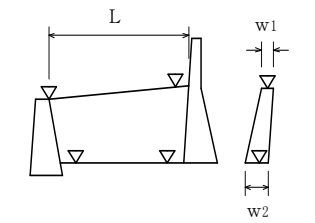


出来形管理基準及び規格値(案)

単位：mm

編	章	節	条	枝番	工 種	測 定 項 目	規 格 値	測 定 基 準	測 定 箇 所	摘 要
8 砂 防 編	1 砂 防 堰 堤	8 コ ン ク リ ー ト 堰 堤 工	4		コンクリート堰堤本体工	基準高▽	±30	図面の表示箇所で測定。 「3次元計測技術を用いた出来形管理要領(案)」の規定による測点の管理方法を用いることができる。ただし、「3次元計測技術を用いた出来形管理要領(案)」の規定により管理を行う場合は、堤長の変化点で測定。		8-1-8-4
						天端部 w_1, w_3 堤幅 w_2	-30			
						水通し幅 l_1, l_2	±50			
						堤長 L_1, L_2	-100			
8 砂 防 編	1 砂 防 堰 堤	8 コ ン ク リ ー ト 堰 堤 工	6		コンクリート側壁工	基準高▽	±30	1. 図面の寸法表示箇所を測定。 2. 上記以外の測定箇所の標準は、天端幅・天端高で各測点及びジョイント毎に測定。 3. 長さは、天端中心線の水平延長、または、測点に直角な水平延長を測定。 「3次元計測技術を用いた出来形管理要領(案)」の規定による測点の管理方法を用いることができる。ただし、「3次元計測技術を用いた出来形管理要領(案)」の規定により管理を行う場合は、堤長の変化点で測定。		8-1-8-6
						幅 w_1, w_2	-30			
						長さL	-100			

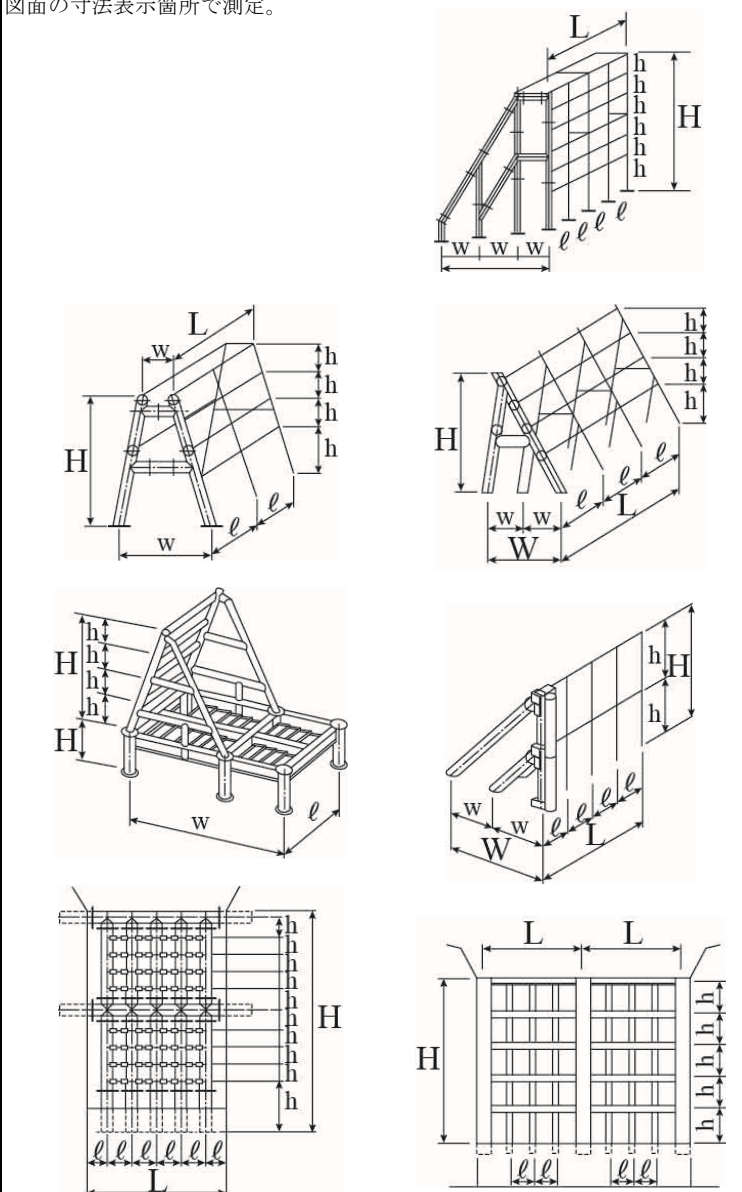
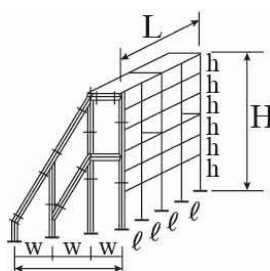
出来形管理基準及び規格値(案)

単位：mm

編	章	節	条	枝番	工 種	測 定 項 目	規 格 値	測 定 基 準	測 定 箇 所	摘 要	
8 砂防編	1 砂防堰堤	8 コンクリート堰堤工	8		水叩工	基準高▽	±30	基準高、幅、延長は図面に表示してある箇所にて測定。 厚さは目地及びその中間点で測定。 「3次元計測技術を用いた出来形管理要領(案)」の規定による測点の管理方法を用いることができる。 ただし、「3次元計測技術を用いた出来形管理要領(案)」の規定により管理を行う場合は、堤長の変化点で測定。		8-1-8-8	
						幅w	-100				
						厚さt	-30				
						延長L	-100				
8 砂防編	1 砂防堰堤	9 鋼製堰堤工	5	1	鋼製堰堤本體工 (不透過型)	水 通 し 部	堤高▽	±50	1. 図面に表示してある箇所にて測定。 2. ダブルウォール構造の場合は、堤高、幅、袖高は+の規格値は適用しない。		8-1-9-5
							長さ l_1, l_2	±100			
							幅 w_1, w_3	±50			
							下流側倒れ Δ	±0.02H ₁			
						袖 部	袖高▽	±50			
							幅 w_2	±50			
							下流側倒れ Δ	±0.02H ₂			

出来形管理基準及び規格値(案)

単位：mm

編	章	節	条	枝番	工 種	測 定 項 目	規 格 値	測 定 基 準	測 定 箇 所	摘 要
8	1	9	5	2	鋼製堰堤本体工 (透過型)	堤長 L	±50	図面の寸法表示箇所にて測定。 		8-1-9-5
						堤長 l	±10			
						堤幅 W	±30			
						堤幅 w	±10			
						高さ H	±10			
						高さ h	±10			
					(次頁に続く)					

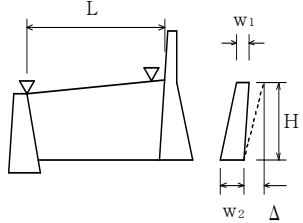
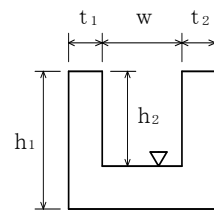
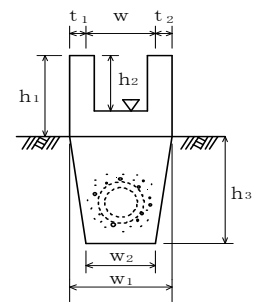
出来形管理基準及び規格値(案)

単位：mm

編	章	節	条	枝番	工 種	測 定 項 目	規 格 値	測 定 基 準	測 定 箇 所	摘 要
8	1	9	5	2						

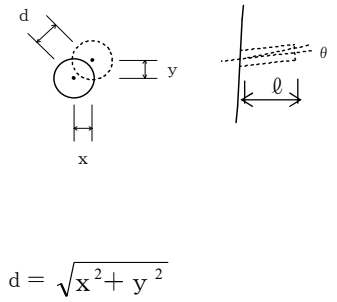
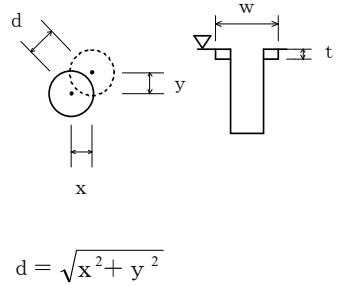
出来形管理基準及び規格値(案)

単位：mm

編	章	節	条	枝番	工 種	測 定 項 目	規 格 値	測 定 基 準	測 定 箇 所	摘 要	
8 砂防編	1 砂防堰堤	9 鋼製堰堤工	6		鋼製側壁工	堤高▽	±50	1. 図面に表示してある箇所にて測定。 2. ダブルウォール構造の場合は、堤高、幅、袖高は+の規格値は適用しない。		8-1-9-6	
						長さL	±100				
						幅w ₁ , w ₂	±50				
						下流側倒れ△	±0.02H				
						高さ h	h < 3m				-50
							h ≥ 3m				-100
8 砂防編	2 流路	5 床固め工	8		魚道工	基準高▽	±30	施工延長40m（測点間隔25mの場合は50m）につき1ヶ所、延長40m（または50m）以下のものは1施工箇所につき2ヶ所。		8-2-5-8	
						幅w	-30				
						高さh ₁ , h ₂	-30				
						厚さt ₁ , t ₂	-20				
						延長L	-200				
8 砂防編	3 斜面对策	6 山腹水路工	4		山腹明暗渠工	基準高▽	±30	施工延長40m（測点間隔25mの場合は50m）につき1ヶ所、延長40m（または50m）以下のものは1施工箇所につき2ヶ所。		8-3-6-4	
						厚さt ₁ , t ₂	-20				
						幅w	-30				
						幅w ₁ , w ₂	-50				
						高さh ₁ , h ₂	-30				
						深さh ₃	-30				
						延長L	-200				

出来形管理基準及び規格値(案)

単位：mm

編	章	節	条	枝番	工 種	測 定 項 目	規 格 値	測 定 基 準	測 定 箇 所	摘 要
8 砂 防 編	3 斜 面 対 策	7 地 下 水 排 除 工	4		集排水ボーリング工	削孔深さ ℓ	設計値以上	全数	 $d = \sqrt{x^2 + y^2}$	8-3-7-4
						配置誤差 d	100			
						せん孔方向 θ	± 2.5 度			
8 砂 防 編	3 斜 面 対 策	7 地 下 水 排 除 工	5		集水井工	基準高 ∇	± 50	全数測定。 偏心量は、杭頭と底面の差を測定。	 $d = \sqrt{x^2 + y^2}$	8-3-7-5
						偏心量 d	150			
						長さ L	-100			
						巻立て幅 w	-50			
						巻立て厚さ t	-30			
8 砂 防 編	3 斜 面 対 策	9 抑 止 杭 工	6		合成杭工	基準高 ∇	± 50	全数測定。		8-3-9-6
						偏心量 d	D/4以内かつ 100以内			