

工 事 設 計 書 等

工事設計書等のダウンロードにあたって

知り得た情報は、関東地方整備局以外の者の権利を含む場合があるため、ダウンロードを行った個人又は法人における1次利用に限るものとし、有償無償に関わらず「第三者への提供行為※」を行わないでください。

※「他の第三者への提供行為」・・・PDFデータのまま、あるいは、紙に出力して等の手段に関わらず、ダウンロードを行った個人又は法人以外の他者による2次利用につながる一切の行為を指します。

国土交通省 関東地方整備局
長野国道事務所

鏡

1. 工事名

工事名	R 7 国道 1 5 8 号松本波田道路新村和田地区外改良 5 工事
工事地名	長野県松本市新村地先

2. 工事内容

1) 発注年月	令和 7年11月	1 2) 設 計 年 月	令和 7年12月
2) 事務所名	長野国道事務所 工務課	1 3) 機械損料一括補正	0 労務費一括割増 0%
3) 工事番号	8370401013	1 4) 単価適用年月	2025年12月
4) 契約区分	単年度（繰越を含む）の分任官	1 5) 歩掛適用年月	2025年12月
5) 変更回数	0回	1 6) 前請負工事費	0
6) 主 工 種	道路改良工事	1 7) 前請負代金額	0
7) 工 事 量		1 8) 調 整 区 分	0
8) 工 期	439日間 自 令和 8年 1月17日 (当初) 至 令和 9年 3月31日 (0回変更) 至 年 月 日	1 9) 共通仮設費対象額	
9) 施 工 県	長野県	2 0) 現場管理費対象額	
1 0) 地 区	松本地区	2 1) 一般管理費等対象額	
1 1) 河川・路線		2 2) 処 分 費 等	0
		2 3) 公 告 日	令和 7年11月10日
		2 4) 入 札 締 切 日	年 月 日

3. 予算科目

1) 予算科目 :	2) 目 :	3) 目の細分 :	4) 事業名 :
-----------	--------	-----------	----------

設計内訳書

工事名	R 7 国道 1 5 8 号松本波田道路新村和田地区外改良 5 工事 (当 初)					事業区分	道路新設・改築		
						工事区分	道路改良		
工事区分・工種・種別・細別	規格	単位	数量	単価	金額	数量増減	金額増減	摘要	
道路改良 (松本地区)		式	1		126,406,224				
道路土工		式	1		100,668,728				
路体盛土工 (ICT)		式	1		95,505,740				
路体(築堤)盛土 (ICT)		m3	57,100	245.8	14,035,180			単-1号	
積込(ルーズ)	土砂 土量50,000m3以上	m3	66,500	156.8	10,427,200			単-2号	
土砂等運搬	土砂(岩塊・玉石混り土含む)	m3	66,520	1,068	71,043,360			単-3号	
裏込め工		式	1		997,360				
裏込め		m3	2,800	356.2	997,360			単-4号	
法面整形工 (ICT)		式	1		2,584,378				
法面整形(盛土部) (ICT)	法面締固め無し	m2	4,670	553.4	2,584,378			単-5号	
残土処理工		式	1		1,581,250				
整地	残土受入れ地での処理	m3	12,500	126.5	1,581,250			単-6号	

設計内訳書

工事名	R 7 国道 1 5 8 号松本波田道路新村和田地区外改良 5 工事 (当 初)					事業区分	道路新設・改築		
						工事区分	道路改良		
工事区分・工種・種別・細別	規格	単位	数量	単価	金額	数量増減	金額増減	摘要	
法面工		式	1		4,651,320				
植生工		式	1		4,651,320				
植生シート	植生シート工(標準品) 1000m2以上	m2	4,670	996	4,651,320			単-7号	
排水構造物工		式	1		11,991,970				
作業土工		式	1		1,043,617				
床掘り	土砂	式	1		350,080			内-1号	
埋戻し	土砂 土砂	式	1		554,400			内-2号	
基面整正		式	1		116,532			内-3号	
土砂等運搬	土砂(岩塊・玉石混り土含む)	式	1		21,340			内-4号	
整地	残土受入れ地での処理	式	1		1,265			内-5号	
集水柵・マンホール工		式	1		303,350				
現場打ち集水柵	現場打材 18-8-25(高炉) 法面作業補正無 G 2-B500-L500-H700	箇所	5	60,670	303,350			単-8号	

設計内訳書

工事名	R 7 国道 1 5 8 号松本波田道路新村和田地区外改良 5 工事 (当 初)					事業区分	道路新設・改築		
						工事区分	道路改良		
工事区分・工種・種別・細別	規格	単位	数量	単価	金額	数量増減	金額増減	摘要	
排水工		式	1		10,645,003				
小段排水	鉄筋コンクリートU型 JIS A 5372 300A 300×240×600	m	430	11,660	5,013,800			単-9号	
張りコンクリート	18-8-25 (20) (高炉) コンクリート夜間割増無	m2	559	9,317	5,208,203			単-10号	
縦排水	鉄筋コンクリートU型 JIS A 5372 300A 300×240×600	m	18	11,340	204,120			単-11号	
張りコンクリート	18-8-25 (20) (高炉) コンクリート夜間割増無	m2	18	12,160	218,880			単-12号	
応急処理工		式	1		1,022,226				
応急処理作業工		式	1		1,022,226				
応急作業		式	1		1,022,226			内-6号	
除草工		式	1		3,696,000				
道路除草工		式	1		3,696,000				
除草	ハンドガイド式	m2	200,000	18.48	3,696,000			単-13号	
仮設工		式	1		4,375,980				

設計内訳書

工事名	R 7 国道 1 5 8 号松本波田道路新村和田地区外改良 5 工事 (当初)					事業区分	道路新設・改築		
						工事区分	道路改良		
工事区分・工種・種別・細別	規格	単位	数量	単価	金額	数量増減	金額増減	摘要	
交通管理工		式	1		4,375,980				
交通誘導警備員		式	1		4,375,980			内-7号	
直接工事費		式	1		126,406,224				
共通仮設費		式	1		15,156,900				
共通仮設費		式	1		2,857,900				
運搬費		式	1		523,900				
重建設機械分解組立輸送費		回	1	523,900	523,900			単-14号	
技術管理費		式	1		1,146,000				
システム初期費 (ICT)		式	1		548,000			内-8号	
システム初期費 (ICT)		式	1		598,000			内-9号	
現場環境改善費 (率計上)		式	1		1,188,000				
共通仮設費 (率計上)		式	1		12,299,000				

設計内訳書

工事名	R 7 国道 1 5 8 号松本波田道路新村和田地区外改良 5 工事 (当 初)					事業区分	道路新設・改築		
						工事区分	道路改良		
工事区分・工種・種別・細別	規格	単位	数量	単価	金額	数量増減	金額増減	摘要	
純工事費		式	1		141,563,124				
現場管理費		式	1		43,417,000				
工事原価		式	1		261,492,060				
一般管理費等		式	1		38,937,940				
工事価格		式	1		300,430,000				
消費税相当額		式	1		30,043,000				
工事費計		式	1		330,473,000				

設計内訳書

工事名	R 7 国道 1 5 8 号松本波田道路新村和田地区外改良 5 工事 (当初)					事業区分	道路新設・改築		
						工事区分	道路改良		
工事区分・工種・種別・細別	規格	単位	数量	単価	金額	数量増減	金額増減	摘要	
道路改良 (生坂地区)		式	1		51,856,936				
道路土工		式	1		49,690,000				
残土処理工		式	1		49,690,000				
積込(ルーズ)	土砂 土量50,000m3未満	m3	12,500	239.2	2,990,000			単-1号	
土砂等運搬	土砂(岩塊・玉石混り土含む)	m3	12,500	3,736	46,700,000			単-2号	
応急処理工		式	1		1,022,226				
応急処理作業工		式	1		1,022,226				
応急作業		式	1		1,022,226			内-1号	
仮設工		式	1		1,144,710				
交通管理工		式	1		1,144,710				
交通誘導警備員		式	1		1,144,710			内-2号	
直接工事費		式	1		51,856,936				

設計内訳書

工事名	R 7 国道 1 5 8 号松本波田道路新村和田地区外改良 5 工事 (当 初)					事業区分	道路新設・改築		
						工事区分	道路改良		
工事区分・工種・種別・細別	規格	単位	数量	単価	金額	数量増減	金額増減	摘要	
共通仮設費		式	1		6,076,000				
共通仮設費		式	1		580,000				
現場環境改善費 (率計上)		式	1		580,000				
共通仮設費 (率計上)		式	1		5,496,000				
純工事費		式	1		57,932,936				
現場管理費		式	1		18,579,000				
工事原価		式	1		76,511,936				

一式当たり内訳書

床掘り

第 1号内訳書

単価使用年月	2025. 12
歩掛使用年月	2025. 12
労務調整係数	1.000-00-00-2-0

名称	規格	単位	数量	単価	金額	数量増減	金額増減	摘要
床掘り	土砂 上記以外(小規模) 全ての費用	m 3	160	2,188	350,080			
合 計					350,080			

一式当たり内訳書

埋戻し

第 2号内訳書

単価使用年月	2025. 12
歩掛使用年月	2025. 12
労務調整係数	1.000-00-00-2-0

名称	規格	単位	数量	単価	金額	数量増減	金額増減	摘要
埋戻し	上記以外(小規模) 土砂 全ての費用	m 3	140	3,960	554,400			
合 計					554,400			

一式当たり内訳書

土砂等運搬

第 4号内訳書

単価使用年月	2025. 12
歩掛使用年月	2025. 12
労務調整係数	1.000-00-00-2-0

名称	規格	単位	数量	単価	金額	数量増減	金額増減	摘要
土砂等運搬	小規模 ハックホ山積0.28m3(平積0.2m3) 土砂(岩塊・玉石混り土含む)無し 6.0km以下	m 3	10	2,134	21,340			
合 計					21,340			

一式当たり内訳書

[長野県松本市新村地先]

応急作業

第 6号内訳書

単価使用年月	2025. 12
歩掛使用年月	2025. 12
労務調整係数	1. 000-00-00-2-0

名称	規格	単位	数量	単価	金額	数量増減	金額増減	摘要
【労務費】								
特殊作業員		人	15	27, 846	417, 690			
普通作業員		人	10	24, 582	245, 820			
運転手（特殊）		人	2	27, 438	54, 876			
運転手（一般）		人	2	23, 970	47, 940			
【機械損料費】								
トラック [クレーン装置付]	ベーストラック 4～4. 5 t 積 吊能力 2. 9 t	時間	16	2, 180	34, 880			
バックホウ（クローラ） [標準]	排ガス型（第2次） 山積 0. 4 5 m 3	時間	16	2, 620	41, 920			
【材料費】								
再生クラッシャーラン	R C - 4 0	m 3	6	4, 450	26, 700			
生コンクリート 高炉	1 8 - 8 - 2 5 (2 0)	m 3	6	25, 400	152, 400			
合 計					1, 022, 226			

一式当たり内訳書

[長野県松本市新村地先]

交通誘導警備員

第 7号内訳書

単価使用年月	2025. 12
歩掛使用年月	2025. 12
労務調整係数	1.000-00-00-2-0

名称	規格	単位	数量	単価	金額	数量増減	金額増減	摘要
【和田出入口】								
交通誘導警備員B		人日	223	14,490	3,231,270			
【波田仮置場】								
交通誘導警備員B		人日	79	14,490	1,144,710			
合 計					4,375,980			

一式当たり内訳書

応急作業

第 1号内訳書

単価使用年月	2025.12
歩掛使用年月	2025.12
労務調整係数	1.000-00-00-2-0

名称	規格	単位	数量	単価	金額	数量増減	金額増減	摘要
【労務費】								
特殊作業員		人	15	27,846	417,690			
普通作業員		人	10	24,582	245,820			
運転手（特殊）		人	2	27,438	54,876			
運転手（一般）		人	2	23,970	47,940			
【機械損料費】								
トラック [クレーン装置付]	ベーストラック 4～4.5 t 積 吊能力 2.9 t	時間	16	2,180	34,880			
バックホウ（クローラ） [標準]	排ガス型（第2次） 山積 0.45 m ³	時間	16	2,620	41,920			
【材料費】								
再生クラッシャーラン	RC-40	m ³	6	4,450	26,700			
生コンクリート 高炉	18-8-25 (20)	m ³	6	25,400	152,400			
合 計					1,022,226			

1次単価表

							単価使用年月	2025.12	
							歩掛使用年月	2025.12	
							労務調整係数	1.000-00-00-2-0	
単-1号	路体(築堤)盛土(ICT)		単位	m3	数量		1	単価	245.8
名称		規格	単位	数量	単価	金額	摘要		
	路体(築堤)盛土(ICT)	20,000m3以上 無し	m3	1	245.8	245.8			
	計					245.8			
	単価					245.8	円/m3		

							単価使用年月	2025.12	
							歩掛使用年月	2025.12	
							労務調整係数	1.000-00-00-2-0	
単-2号	積込(ルーズ)	土砂 土量50,000m3以上	単位	m3	数量		1	単価	156.8
名称		規格	単位	数量	単価	金額	摘要		
	積込(ルーズ)	土砂 土量50,000m3以上	m3	1	156.8	156.8			
	計					156.8			
	単価					156.8	円/m3		

1次単価表

							単価使用年月	2025.12
							歩掛使用年月	2025.12
							労務調整係数	1.000-00-00-2-0
単-3号	土砂等運搬	土砂(岩塊・玉石混り土含む)	単位	m3	数量	1	単価	1,068
名称		規格	単位	数量	単価	金額	摘要	
土砂等運搬		標準 バックホウ山積1.4m3(平積1.0m3) 土砂(岩塊・玉石混り土含む) 無し 6.0km以下	m3	1	1,068	1,068		
計						1,068		
単価						1,068	円/m3	

							単価使用年月	2025.12
							歩掛使用年月	2025.12
							労務調整係数	1.000-00-00-2-0
単-4号	裏込め		単位	m3	数量	1	単価	356.2
名称		規格	単位	数量	単価	金額	摘要	
路床盛土(ICT)		20,000m3以上 無し	m3	1	356.2	356.2		
計						356.2		
単価						356.2	円/m3	

1次単価表

							単価使用年月	2025.12	
							歩掛使用年月	2025.12	
							労務調整係数	1.000-00-00-2-0	
単-5号	法面整形(盛土部)(ICT)	法面締め無し	単位	m2	数量		1	単価	553.4
名称		規格	単位	数量	単価	金額	摘要		
法面整形 (ICT)		盛土部 無し 粘質土、砂及び砂質土、粘性土	m 2	1	553.4	553.4			
計						553.4			
単価						553.4	円/m2		

							単価使用年月	2025.12	
							歩掛使用年月	2025.12	
							労務調整係数	1.000-00-00-2-0	
単-6号	整地	残土受入れ地での処理	単位	m3	数量		1	単価	126.5
名称		規格	単位	数量	単価	金額	摘要		
整地		残土受入れ地での処理	m 3	1	126.5	126.5			
計						126.5			
単価						126.5	円/m3		

1次単価表

							単価使用年月	2025.12	
							歩掛使用年月	2025.12	
							労務調整係数	1.000-00-00-2-0	
単-7号	植生シート	植生シート工(標準品) 1000m2以上	単位	m2	数量		1	単価	996
名称		規格	単位	数量	単価	金額	摘要		
人力施工による植生工		植生シート工(標準品) 1000m2以上(標準) 無	m2	1	996	996			
計						996			
単価						996	円/m2		

							単価使用年月	2025.12	
							歩掛使用年月	2025.12	
							労務調整係数	1.000-00-00-2-0	
単-8号	現場打ち集水桝	現場打材 18-8-25(高炉) 法面作業補正無 G2-B500-L5 00-H700	単位	箇所	数量		1	単価	60,670
名称		規格	単位	数量	単価	金額	摘要		
現場打ち集水桝・街渠桝(本体)		18-8-25(高炉) 0.36m3を超え0.38m3以下 バックホウ(クレーン機能付)打設	箇所	1	60,670	60,670			
計						60,670			
単価						60,670	円/箇所		

1次単価表

単価使用年月	2025.12
歩掛使用年月	2025.12
労務調整係数	1.000-00-00-2-0

単-9号	名称	規格	単位	数量	単価	金額	単価	摘要
	小段排水	鉄筋コンクリート型 JIS A 5372 300A 300×240×600	m			1		11,660
	U型側溝	据付け 無し 無し 鉄筋コンクリート型 JIS A 5372 300A 300×240×600 無し 小段面部 有り 再生クラッシュラン 40~0	m	1	11,660	11,660		
	計					11,660		
	単価					11,660	円/m	

1次単価表

単価使用年月	2025.12
歩掛使用年月	2025.12
労務調整係数	1.000-00-00-2-0

単-10号	張りコンクリート	18-8-25 (20) (高炉) コンクリート夜間割増無	単位	m2	数量	100	単価	9,317
名称	規格	単位	数量	単価	金額	摘要		
基面整正		m 2	100	1,153	115,300			
型枠工	小段排水溝	m 2	15	10,790	161,850			
コンクリート打設工	小段排水溝 ラフレーンクレーン 18-8-25 (20) (高炉) 無し 7.7m3/100m2 無し 標準	m 2	100	6,339	633,900			
養生工	縦排水溝・小段排水溝	m 2	100	205.7	20,570			
計					931,620			
単価					9,317	円/m2		

1次単価表

単価使用年月	2025.12
歩掛使用年月	2025.12
労務調整係数	1.000-00-00-2-0

単-11号	縦排水	鉄筋コンクリートU型 JIS A 5372 300A 300×240×600	単位	m	数量	1	単価	11,340
名称		規格	単位	数量	単価	金額	摘要	
U型側溝		据付け 無し 無し 鉄筋コンクリートU型 JIS A 5372 300A 300×240×600 無し 縦排水部 無し	m	1	11,340	11,340		
	計					11,340		
	単価					11,340	円/m	

1次単価表

単価使用年月	2025.12
歩掛使用年月	2025.12
労務調整係数	1.000-00-00-2-0

単-12号	張りコンクリート	18-8-25 (20) (高炉) コンクリート夜間割増無	単位	m2	数量	100	単価	12,160
名称		規格	単位	数量	単価	金額	摘要	
基面整正			m 2	100	1,153	115,300		
型枠工		縦排水溝	m 2	20	11,760	235,200		
コンクリート打設工		縦排水溝 ラフテレンクレーン 18-8-25 (20) (高炉) 無し 10m3/100m2 無し 標準	m 2	100	8,448	844,800		
養生工		縦排水溝・小段排水溝	m 2	100	205.7	20,570		
計						1,215,870		
単価						12,160	円/m2	

1次単価表

							単価使用年月	2025.12
							歩掛使用年月	2025.12
							労務調整係数	1.000-00-00-2-0
単-13号	除草	ハンドガイド式	単位	m2	数量	1	単価	18.48
名称		規格	単位	数量	単価	金額	摘要	
除草		ハンドガイド式	m2	1	18.48	18.48		
計						18.48		
単価						18.48	円/m2	

							単価使用年月	2025.12
							歩掛使用年月	2025.12
							労務調整係数	1.000-00-00-2-0
単-14号	重建設機械分解組立輸送費		単位	回	数量	1	単価	523,900
名称		規格	単位	数量	単価	金額	摘要	
重建設機械分解組立輸送		分解組立+輸送(往復) BH系山積1.0上1.4m3下(油圧クラム・テレスコ0.4上0.6m3下) 標準(1.0)	回	1	523,900	523,900		
計						523,900		
単価						523,900	円/回	

参考資料（１）

単価使用年月	2025.12
歩掛使用年月	2025.12
労務調整係数	1.000-00-00-2-0

名称	規格	単位	数量	単価	金額	摘要
U型側溝	据付け 無し 無し 鉄筋コンクリート型 JIS A 5372 300A 300×240×600 無し 小段面部 有り 再生クラッシュラン 40～0	m	10	8,175.34	81,753	11,660
U型側溝	L 6 0 0 3 0 0 k g 以下 昼 無	m	10	8,175.34	81,753	
鉄筋コンクリートU形	3 0 0 A 3 0 0 × 2 4 0 × 6 0 0	個	16.5	1,950	32,175	
再生クラッシュラン	R C - 4 0	m ³	0.6	4,450	2,670	
諸雑費（まるめ）		式	1		2	
計					116,600	
単価					11,660	円/m

参考資料（1）

単価使用年月	2025.12
歩掛使用年月	2025.12
労務調整係数	1.000-00-00-2-0

基面修正		単位	m ²	数量	100	単価	1,153
名称	規格	単位	数量	単価	金額	摘要	
土木一般世話役		人	1.2	30,498	36,597		
普通作業員		人	3.2	24,582	78,662		
諸雑費（まるめ）		式	1		41		
計					115,300		
単価					1,153	円/m ²	

参考資料（1）

単価使用年月	2025. 12
歩掛使用年月	2025. 12
労務調整係数	1. 000-00-00-2-0

型枠工	小段排水溝	単位	m ²	数量	10	単価	10,790
名称	規格	単位	数量	単価	金額	摘要	
土木一般世話役		人	0.9	30,498	27,448		
型わく工		人	1.6	28,050	44,880		
普通作業員		人	1.2	24,582	29,498		
諸雑費（率+まるめ） 6%		式	1		6,074		
計					107,900		
単価					10,790	円/m ²	

参考資料 (1)

単価使用年月	2025.12
歩掛使用年月	2025.12
労務調整係数	1.000-00-00-2-0

名称	規格	単位	数量	単価	金額	摘要
コンクリート打設工	小段排水溝 ラフテレンクレーン 18-8-25 (20) (高炉) 無し 7.7m3/100m2 無し 標準	m ²			100	6,339
土木一般世話役		人	2.8	30,498	85,394	
特殊作業員		人	3.8	27,846	105,814	
普通作業員		人	5.1	24,582	125,368	
生コンクリート 高炉	18-8-25 (20)	m ³	9.317	25,400	236,651	
ラフテレンクレーン [油圧伸縮ジブ型]	25 t 吊	日	1.5	53,200	79,800	
諸雑費 (率+まるめ) 0.3%		式	1		873	
計					633,900	
単価					6,339	円/m ²

参考資料（1）

単価使用年月	2025. 12
歩掛使用年月	2025. 12
労務調整係数	1. 000-00-00-2-0

養生工	縦排水溝・小段排水溝	単位	m ²	数量	100	単価	205. 7
名称	規格	単位	数量	単価	金額	摘要	
土木一般世話役		人	0. 21	30, 498	6, 404		
普通作業員		人	0. 56	24, 582	13, 765		
諸雑費（率+まるめ） 2%		式	1		401		
計					20, 570		
単価					205. 7	円/m ²	

参考資料（１）

単価使用年月	2025. 12
歩掛使用年月	2025. 12
労務調整係数	1. 000-00-00-2-0

	U型側溝	据付け 無し 無し 鉄筋コンクリート型 JIS A 5372 300A 300×240×600 無し 縦排水部 無し	単位	m	数量	10	単価	11,340
	名称	規格	単位	数量	単価	金額	摘要	
	U型側溝	L 6 0 0 3 0 0 k g以下 昼 無	m	10	8,114.53	81,145		
	鉄筋コンクリートU形	3 0 0 A 3 0 0 × 2 4 0 × 6 0 0	個	16.5	1,950	32,175		
	諸雑費（まるめ）		式	1		80		
	計					113,400		
	単価					11,340	円/m	

参考資料（1）

単価使用年月	2025.12
歩掛使用年月	2025.12
労務調整係数	1.000-00-00-2-0

型枠工	縦排水溝	単位	m ²	数量	10	単価	11,760
名称	規格	単位	数量	単価	金額	摘要	
土木一般世話役		人	1.2	30,498	36,597		
型わく工		人	1.6	28,050	44,880		
普通作業員		人	1.2	24,582	29,498		
諸雑費（率+まるめ） 6%		式	1		6,625		
計					117,600		
単価					11,760	円/m ²	

参考資料 (1)

単価使用年月	2025.12
歩掛使用年月	2025.12
労務調整係数	1.000-00-00-2-0

名称	規格	単位	数量	単価	金額	摘要
コンクリート打設工	縦排水溝 ラフテレンクレーン 18-8-25 (20) (高炉) 無し 10m3/100m2 無し 標準	m ²			100	8,448
土木一般世話役		人	3.9	30,498	118,942	
特殊作業員		人	5	27,846	139,230	
普通作業員		人	7.2	24,582	176,990	
生コンクリート 高炉	18-8-25 (20)	m ³	12.1	25,400	307,340	
ラフテレンクレーン [油圧伸縮ジブ型]	25 t 吊	日	1.9	53,200	101,080	
諸雑費 (率+まるめ) 0.3%		式	1		1,218	
計					844,800	
単価					8,448	円/m ²

参考資料（1）

単価使用年月	2025.12
歩掛使用年月	2025.12
労務調整係数	1.000-00-00-2-0

名称	規格	単位	人日	数量	単価	金額	単価	摘要
交通誘導警備員B						1		14,490
交通誘導警備員B		人	1	14,484		14,484		
諸雑費（まるめ）		式	1			6		
計						14,490		
単価						14,490	円／人日	

参考資料（１）

単価使用年月	2025. 12
歩掛使用年月	2025. 12
労務調整係数	1. 000-00-00-2-0

	重建設機械分解組立輸送	分解組立+輸送(往復) BH系山積1.0上1.4m3下(油圧クラム・テレス=0.4上0.6m3下) 標準(1.0)	単位	回	数量	1	単価	523,900
	名称	規格	単位	数量	単価	金額	摘要	
	特殊作業員		人	2.7	27,846	75,184		
	ラフテレーンクレーン [油圧伸縮ジブ型]	25 t 吊	日	1.4	53,200	74,480		
	運搬費等率 250%		式	1		374,160		
	諸雑費 (まるめ)		式	1		76		
	計					523,900		
	単価					523,900	円/回	

参考資料（１）

						単価使用年月	2025. 12
						歩掛使用年月	2025. 12
						労務調整係数	1. 000-00-00-2-0
システム初期費（ICT）	ブルドーザ	単位	式	数量	1	単価	548,000
名称	規格	単位	数量	単価	金額	摘要	
システム初期費	ブルドーザ	式	1		548,000		
計					548,000		
単価					548,000	円/式	

						単価使用年月	2025. 12
						歩掛使用年月	2025. 12
						労務調整係数	1. 000-00-00-2-0
システム初期費（ICT）	バックホウ	単位	式	数量	1	単価	598,000
名称	規格	単位	数量	単価	金額	摘要	
システム初期費	バックホウ	式	1		598,000		
計					598,000		
単価					598,000	円/式	

1次単価表

							単価使用年月	2025.12	
							歩掛使用年月	2025.12	
							労務調整係数	1.000-00-00-2-0	
単-1号	積込(ルーズ)	土砂 土量50,000m3未満	単位	m3	数量		1	単価	239.2
名称		規格	単位	数量	単価	金額	摘要		
積込(ルーズ)		土砂 土量50,000m3未満	m3	1	239.2	239.2			
計						239.2			
単価						239.2	円/m3		

							単価使用年月	2025.12	
							歩掛使用年月	2025.12	
							労務調整係数	1.000-00-00-2-0	
単-2号	土砂等運搬	土砂(岩塊・玉石混り土含む)	単位	m3	数量		1	単価	3,736
名称		規格	単位	数量	単価	金額	摘要		
土砂等運搬		標準 トラック山積0.8m3(平積0.6m3) 土砂(岩塊・玉石混り土含む) 無し 49.5km以下	m3	1	3,736	3,736			
計						3,736			
単価						3,736	円/m3		

参考資料 (1)

単価使用年月	2025. 12
歩掛使用年月	2025. 12
労務調整係数	1.000-00-00-2-0

名称	規格	単位	人日	数量	1	単価	14,490
名称	規格	単位	数量	単価	金額	摘要	
交通誘導警備員B		人	1	14,484	14,484		
諸雑費 (まるめ)		式	1		6		
計					14,490		
単価					14,490	円/人日	

共通仮設費

主たる工種							
単独（追加工事）： 道路改良工事			合算工事： 0				
対象工事費	178,263,160	直接工事費	178,263,160	準備費	0	事業損失	0
対象工事費に含まれる全処分費額		単独（追加工事）	0	現工事	0	合算工事	0
非対象額計（－）			0				
管理費区分1			0	(橋梁、PC桁、門扉、ポンプ等購入費)			
管理費区分2, 7			0	(工場原価)			
管理費区分5			0	(一般管理費等のみ対象額)			
管理費区分9			0	(間接費非対象額)			
管理費区分T			0	(全処分費等のうち3%または3000万円を超える額)			
対象額 支 給 品（＋）			0				
無償貸付機械評価額（＋）			0				
共通仮設費対象額							
単独（追加工事）		178,263,160		現工事	0	合算工事	0
全処分費等を除く共通仮設費対象額		178,263,160			0		0
共通仮設費（率分）							
率（補正前）		9.23 %			0 %		
施工地域等補正		0 %		ICT施工補正	1		
率（補正後）		9.41 %	(9.23% × 週休1.02)				
計上額		16,774,000			0		0
比較結果							
	当該追加工事		A				
	0		0			調整工事計上額	0

共通仮設費

現場環境改善費対象工事費	178,263,160	直接工事費	178,263,160		
非対象額計（－）	0				
管理費区分1	0	(橋梁、PC桁、門扉、ポンプ等購入費)			
管理費区分2, 7	0	(工場原価)			
管理費区分5	0	(一般管理費等のみ対象額)			
管理費区分9	0	(間接費非対象額)			
管理費区分T	0	(直接工事費に含まれる処分費等)			
対象額 支給品（＋）	0				
無償貸付機械評価額（＋）	0				
現場環境改善費対象額（P i）					
単独（追加工事）	178,263,160	現工事	0	合算工事	0
現場環境改善費					
率（補正前）	0.88 %		0 %		0 %
施工地域等補正	市街地以外				
率（補正後）	0.88 %				
計上額	1,568,000		0		0
比較結果					
当該追加工事	A			調整工事計上額	0
	0	0			

共通仮設費

共通仮設費（積上分）	1,669,900				
運搬費	523,900	準備費	0	事業損失防止施設費	0
安全費	0	役務費	0	技術管理費	1,146,000
営繕費	0	現場環境改善費	0		
共通仮設費計					20,011,900

共通仮設費

主たる工種							
単独（追加工事）： 道路改良工事			合算工事： 0				
対象工事費	126,406,224	直接工事費	126,406,224	準備費	0	事業損失	0
対象工事費に含まれる全処分費額		単独（追加工事）	0	現工事	0	合算工事	0
非対象額計（－）			0				
管理費区分1			0	(橋梁、PC桁、門扉、ポンプ等購入費)			
管理費区分2, 7			0	(工場原価)			
管理費区分5			0	(一般管理費等のみ対象額)			
管理費区分9			0	(間接費非対象額)			
管理費区分T			0	(全処分費等のうち3%または3000万円を超える額)			
対象額 支 給 品（＋）			0				
無償貸付機械評価額（＋）			0				
共通仮設費対象額							
単独（追加工事）		126,406,224		現工事	0	合算工事	0
全処分費等を除く共通仮設費対象額		126,406,224			0		0
共通仮設費（率分）							
率（補正前）		9.54 %			0 %		
施工地域等補正		0 %		ICT施工補正	1		
率（補正後）		9.73 %	(9.54% × 週休1.02)				
計上額		12,299,000			0		0
比較結果							
	当該追加工事	A					
	0	0				調整工事計上額	0

共通仮設費

現場環境改善費対象工事費	126,406,224	直接工事費	126,406,224		
非対象額計（－）	0				
管理費区分1	0	(橋梁、PC桁、門扉、ポンプ等購入費)			
管理費区分2, 7	0	(工場原価)			
管理費区分5	0	(一般管理費等のみ対象額)			
管理費区分9	0	(間接費非対象額)			
管理費区分T	0	(直接工事費に含まれる処分費等)			
対象額 支給品（＋）	0				
無償貸付機械評価額（＋）	0				
現場環境改善費対象額（P i）					
単独（追加工事）	126,406,224	現工事	0	合算工事	0
現場環境改善費					
率（補正前）	0.94 %		0 %		0 %
施工地域等補正		市街地以外			
率（補正後）	0.94 %				
計上額	1,188,000		0		0
比較結果					
当該追加工事	A			調整工事計上額	0
	0				

共通仮設費

共通仮設費（積上分）	1,669,900				
運搬費	523,900	準備費	0	事業損失防止施設費	0
安全費	0	役務費	0	技術管理費	1,146,000
営繕費	0	現場環境改善費	0		
共通仮設費計					15,156,900

共通仮設費

主たる工種							
単独（追加工事）： 道路改良工事			合算工事： 0				
対象工事費	51,856,936	直接工事費	51,856,936	準備費	0	事業損失	0
対象工事費に含まれる全処分費額		単独（追加工事）	0	現工事	0	合算工事	0
非対象額計（－）	0						
管理費区分1	0 (橋梁、PC桁、門扉、ポンプ等購入費)						
管理費区分2, 7	0 (工場原価)						
管理費区分5	0 (一般管理費等のみ対象額)						
管理費区分9	0 (間接費非対象額)						
管理費区分T	0 (全処分費等のうち3%または3000万円を超える額)						
対象額 支 給 品（＋）	0						
無償貸付機械評価額（＋）	0						
共通仮設費対象額							
単独（追加工事）	51,856,936		現工事	0		合算工事	0
全処分費等を除く共通仮設費対象額	51,856,936			0			0
共通仮設費（率分）							
率（補正前）	10.39	%		0	%		
施工地域等補正	0	%	ICT施工補正	1			
率（補正後）	10.6	%	(10.39% × 週休1.02)				
計上額	5,496,000			0			0
比較結果							
	当該追加工事	A					
	0	0				調整工事計上額	0

共通仮設費

現場環境改善費対象工事費	51,856,936	直接工事費	51,856,936		
非対象額計（－）	0				
管理費区分1	0	(橋梁、PC桁、門扉、ポンプ等購入費)			
管理費区分2, 7	0	(工場原価)			
管理費区分5	0	(一般管理費等のみ対象額)			
管理費区分9	0	(間接費非対象額)			
管理費区分T	0	(直接工事費に含まれる処分費等)			
対象額 支給品（＋）	0				
無償貸付機械評価額（＋）	0				
現場環境改善費対象額（P i）					
単独（追加工事）	51,856,936	現工事	0	合算工事	0
現場環境改善費					
率（補正前）	1.12 %		0 %		0 %
施工地域等補正	市街地以外				
率（補正後）	1.12 %				
計上額	580,000		0		0
比較結果					
当該追加工事	A			調整工事計上額	0
	0				

共通仮設費

共通仮設費（積上分）	0				
運搬費	0	準備費	0	事業損失防止施設費	0
安全費	0	役務費	0	技術管理費	0
営繕費	0	現場環境改善費	0		
共通仮設費計					6,076,000

現場管理費

単独（追加工事）純工事費	198,275,060	単独（追加工事）直接工事費	178,263,160	単独（追加工事）共通仮設費	20,011,900
非対象額計（－）	0				
管理費区分2, 7	0	（工場原価）			
管理費区分5	0	（一般管理費等のみ対象額）			
管理費区分9	0	（間接費非対象額）			
管理費区分T	0	（全処分費等のうち3%または3000万円を超える額）			
対象額 支給品（＋）	0				
無償貸付機械等評価額（＋）	0				
現場管理費対象純工事費					
単独（追加工事）	198,275,060	現工事	0	合算工事	0
全処分費等を除く	198,275,060		0		0
現場管理費対象純工事費（調整工事入力で使用）					
率（補正前）	28.73 %		0 %		0 %
施工地域等補正	0 %				
施工時期補正	0.55 %	熱中症補正	0 %	ICT施工補正	1
緊急工事補正	0 %				
砂防・地すべり補正	0 %		0 %		
率（補正後）	30.16 %（29.28% × 週休1.03）		0 %		
計上額	59,799,000		0		0
			10,905,609	（工事価格に含まれる平均的な法定福利費概算額）	
比較結果 当該追加工事	A				
	0			調整工事計上額	0

現場管理費

単独（追加工事）純工事費	141,563,124	単独（追加工事）直接工事費	126,406,224	単独（追加工事）共通仮設費	15,156,900
非対象額計（－）	0				
管理費区分2,7	0	（工場原価）			
管理費区分5	0	（一般管理費等のみ対象額）			
管理費区分9	0	（間接費非対象額）			
管理費区分T	0	（全処分費等のうち3%または3000万円を超える額）			
対象額 支給品（＋）	0				
無償貸付機械等評価額（＋）	0				
現場管理費対象純工事費					
単独（追加工事）	141,563,124	現工事	0	合算工事	0
全処分費等を除く	141,563,124		0		0
現場管理費対象純工事費（調整工事入力で使用）					
率（補正前）	29.23%		0%		0%
施工地域等補正	0%				
施工時期補正	0.55%	熱中症補正	0%	ICT施工補正	1
緊急工事補正	0%				
砂防・地すべり補正	0%		0%		
率（補正後）	30.67%（29.78% × 週休1.03）		0%		
計上額	43,417,000		0		0
					（工事価格に含まれる平均的な法定福利費概算額）
比較結果 当該追加工事	A				
	0			調整工事計上額	0

現場管理費

単独（追加工事）純工事費	57,932,936	単独（追加工事）直接工事費	51,856,936	単独（追加工事）共通仮設費	6,076,000
非対象額計（－）	0				
管理費区分2, 7	0	（工場原価）			
管理費区分5	0	（一般管理費等のみ対象額）			
管理費区分9	0	（間接費非対象額）			
管理費区分T	0	（全処分費等のうち3%または3000万円を超える額）			
対象額 支給品（＋）	0				
無償貸付機械等評価額（＋）	0				
現場管理費対象純工事費					
単独（追加工事）	57,932,936	現工事	0	合算工事	0
全処分費等を除く	57,932,936		0		0
現場管理費対象純工事費（調整工事入力で使用）					
率（補正前）	30.59%		0%		0%
施工地域等補正	0%				
施工時期補正	0.55%	熱中症補正	0%	ICT施工補正	1
緊急工事補正	0%				
砂防・地すべり補正	0%		0%		
率（補正後）	32.07%（31.14% × 週休1.03）		0%		
計上額	18,579,000		0		0
					（工事価格に含まれる平均的な法定福利費概算額）
比較結果 当該追加工事	A				
	0			調整工事計上額	0

一般管理費等（当初）

事務所名	長野国道事務所 工務課	工事番号	8370401013	第 0 回変更
発注年月	令和07年11月	契約区分	単年度（繰越を含む）の分任官	主工種
			道路改良工事	

工事原価	258,074,060				
純工事費	198,275,060	現場管理費	59,799,000	工期延長等に伴う現場維持費	0
非対象額計（－）	0				
管理費区分9	0	（支給品を除く間接費非対象額）			
管理費区分T	0	（全処分費等のうち3%または3000万円を超える額）			
一般管理費等対象工事原価					
単独（追加工事）	258,074,060	現工事	0	合算工事	0
全処分費等を除く					
一般管理費等対象工事原価	258,074,060	現工事	0	合算工事	0
		（調整工事入力で使用）			
前払金支出割合による補正係数	1	現工事			
財団法人等による補正係数	1				
契約保証に係る一般管理費対象工事原価	258,074,060				
契約保証に係る補正值	0.04 %				
一般管理費率					
単独（追加工事）	15.05 %	現工事	0 %	合算工事	0 %
一般管理費	38,937,940				
業務委託料等	0				
調査基準価格	301,719,000				
調査基準価格の100/110	274,290,000		(91.3 %)		

工 事 数 量 総 括 表

工 事 名 R 7 国 道 1 5 8 号 松 本 波 田 道 路 新 村 和 田 地 区 外 改 良 5 工 事

国土交通省 関東地方整備局
長野国道事務所 工務課

工事数量総括表

工事名	R 7 国道 1 5 8 号松本波田道路新村和田地区外改良 5 工事 (当 初)					
工事区分・工種・種別・細別	規格	単位	数量 (前回)	数量 (今回)	数量増減	摘要
道路改良 (松本地区)		式		1		
道路土工		式		1		
路体盛土工 (ICT)		式		1		
路体 (築堤) 盛土 (ICT)		m3		57, 100		
積込 (ルース)	土砂 土量50, 000m3以上	m3		66, 500		
土砂等運搬	土砂 (岩塊・玉石混り土含む)	m3		66, 520		
裏込め工		式		1		
裏込め		m3		2, 800		
法面整形工 (ICT)		式		1		
法面整形 (盛土部) (ICT)	法面締固め無し	m2		4, 670		
残土処理工		式		1		

工事数量総括表

工事名	R 7 国道 1 5 8 号松本波田道路新村和田地区外改良 5 工事 (当 初)					
工事区分・工種・種別・細別	規格	単位	数量 (前回)	数量 (今回)	数量増減	摘要
整地	残土受入れ地での処理	m3		12,500		
法面工		式		1		
植生工		式		1		
植生シート	植生シート工(標準品) 1000m2以上	m2		4,670		
排水構造物工		式		1		
作業土工		式		1		
床掘り	土砂	式		1		
埋戻し	土砂 土砂	式		1		
基面整正		式		1		
土砂等運搬	土砂(岩塊・玉石混り土含む)	式		1		
整地	残土受入れ地での処理	式		1		

工事数量総括表

工事名	R 7 国道 1 5 8 号松本波田道路新村和田地区外改良 5 工事 (当 初)					
工事区分・工種・種別・細別	規格	単位	数量 (前回)	数量 (今回)	数量増減	摘要
集水桝・マンホール工		式		1		
現場打ち集水桝	現場打材 18-8-25(高炉) 法面作業補正無 G2-B500-L500-H700	箇所		5		
排水工		式		1		
小段排水	鉄筋コンクリートU型 JIS A 5372 300A 300×240×600	m		430		
張りコンクリート	18-8-25 (20) (高炉) コンクリート夜間割増無	m2		559		
縦排水	鉄筋コンクリートU型 JIS A 5372 300A 300×240×600	m		18		
張りコンクリート	18-8-25 (20) (高炉) コンクリート夜間割増無	m2		18		
応急処理工		式		1		
応急処理作業工		式		1		
応急作業		式		1		
除草工		式		1		

工事数量総括表

工事名	R 7 国道 1 5 8 号松本波田道路新村和田地区外改良 5 工事 (当 初)					
工事区分・工種・種別・細別	規格	単位	数量 (前回)	数量 (今回)	数量増減	摘要
道路除草工		式		1		
除草	ハンドガイド式	m2		200,000		
仮設工		式		1		
交通管理工		式		1		
交通誘導警備員		式		1		
直接工事費		式		1		
共通仮設費		式		1		
共通仮設費		式		1		
運搬費		式		1		
重建設機械分解組立輸送費		式		1		
技術管理費		式		1		

工事数量総括表

工事名	R 7 国道 1 5 8 号松本波田道路新村和田地区外改良 5 工事 (当 初)					
工事区分・工種・種別・細別	規格	単位	数量 (前回)	数量 (今回)	数量増減	摘要
システム初期費 (ICT)		式		1		
システム初期費 (ICT)		式		1		
現場環境改善費 (率計上)		式		1		
共通仮設費 (率計上)		式		1		
純工事費		式		1		
現場管理費		式		1		
工事原価		式		1		
一般管理費等		式		1		
工事価格		式		1		
消費税相当額		式		1		
工事費計		式		1		

工事数量総括表

工事名	R 7 国道 1 5 8 号松本波田道路新村和田地区外改良 5 工事 (当 初)					
工事区分・工種・種別・細別	規格	単位	数量 (前回)	数量 (今回)	数量増減	摘要
道路改良 (生坂地区)		式		1		
道路土工		式		1		
残土処理工		式		1		
積込(ルース)	土砂 土量50,000m3未満	m3		12,500		
土砂等運搬	土砂(岩塊・玉石混り土含む)	m3		12,500		
応急処理工		式		1		
応急処理作業工		式		1		
応急作業		式		1		
仮設工		式		1		
交通管理工		式		1		
交通誘導警備員		式		1		

工事数量総括表

工事名	R 7 国道 1 5 8 号松本波田道路新村和田地区外改良 5 工事 (当 初)					
工事区分・工種・種別・細別	規格	単位	数量 (前回)	数量 (今回)	数量増減	摘要
直接工事費		式		1		
共通仮設費		式		1		
共通仮設費		式		1		
現場環境改善費 (率計上)		式		1		
共通仮設費 (率計上)		式		1		
純工事費		式		1		
現場管理費		式		1		
工事原価		式		1		

R7国道158号松本波田道路新村和田地区外改良5工事

(当 初) 請負工事費計算書

(1)直接工事費	178,263,160		
(2)共通仮設費	21,232,900		
(3)純工事費	199,496,060		
(1)+(2)			
(4)現場管理費	61,996,000		
(5)工期延長等に伴う現場維持等の費用	0	(16)工場製作純工事費	0
		(17)工場管理費	0
(6)工事原価	261,492,060	(18)工場製作原価	0
(3)+(4)+(5)+(18)		(16)+(17)	
(7')一般管理費等(計上額)	38,937,940	((7)一般管理費等(計算額)	38,943,375
(8')その他費目計	0		
(9)業務委託料等	0		
(10)工事価格	300,430,000		
(6)+(7')+(8')+(9) (万円未満切り捨て)			
(11)消費税相当額	30,043,000		
(12)請負工事価格	330,473,000		
(10)+(11)			
(13)入札書比較価格	300,430,000		
(請負工事費の100/110)			
(14)調査基準価格	301,719,000		
(15)調査基準価格の100/110	274,290,000		
(万円未満切り捨て)			

R 7国道158号松本波田道路新村和田地区外改良5工事

特 記 仕 様 書

令和 7年 11月

国土交通省関東地方整備局
長野国道事務所

第 1 章 総 則

第 1 条 適用

1. この特記仕様書は、関東地方整備局「土木工事共通仕様書（令和 7 年度版）」（以下「共通仕様書」という。）でいう特記仕様書で、木工事の施工に適用する。
2. この工事の施工にあたっての一般的事項は、共通仕様書によるものとする。
3. この特記仕様書に添付されていない別紙様式等については以下 URL よりダウンロードするものとする。
URL <https://www.ktr.mlit.go.jp/gijyutu/index00000015.html>
4. 木工事における「条件明示」については、別紙「1 明示項目および明示事項」に記載のとおりとする。

第 2 条 主任技術者等（契約書第 10 条）

木工事の主任技術者又は監理技術者は、受注者が提出した競争参加資格確認申請書に記載した配置予定の技術者でなければならない。

第 3 条 主任技術者等の専任期間

1. 請負契約の締結後、現場施工に着工するまでの期間（現場事務所を設置、資機材の搬入又は仮設工事等が開始されるまでの期間）については、主任技術者又は監理技術者の工事現場への専任を要しない。
2. 工事完成後、検査が終了し（発注者の都合により検査が遅延した場合を除く。）、事務手続、後片付け等のみが残っている期間については、主任技術者又は監理技術者の工事現場への専任を要しない。なお、検査が終了した日は、発注者が工事の完成を確認した旨、受注者に通知した日（例：「完成通知書」等における日付）とする。
3. 主任技術者又は監理技術者が技術研鑽のための研修、講習、試験等で短期間工事現場を離れる場合は、適切な施工ができる体制を確保したうえで、監督職員の承諾を得るものとする。

第 4 条 専任特例 1 号の場合の監理技術者又は主任技術者の配置

木工事は、建設業法第 26 条第 3 項第一号の規定の適用を受ける監理技術者又は主任技術者の配置は認めない。

第 5 条 専任特例 2 号の場合の監理技術者の配置

1. 木工事において、建設業法第 26 条第 3 項第二号の規定の適用を受ける監理技術者（以下、「専任特例 2 号の場合の監理技術者」という。）の配置を行う場合は以下の（1）～（8）の要件を全て満たさなければならない。
 - （1）建設業法第 26 条第 3 項第二号による監理技術者の職務を補佐する者（以下、「監理技術者補佐」という。）を専任で配置すること。
 - （2）監理技術者補佐は、一級施工管理技士補又は一級施工管理技士等の国家資格者、学歴や実務経験により監理技術者の資格を有する者であること。なお、監理技術者補佐の建設業法第 27 条の規定に基づく技術検定種目は、専任特例 2 号の場合の監理技術者に求める技術検定種目と同じであること。
 - （3）監理技術者補佐は、直接的かつ恒常的な雇用関係にあること。
 - （4）同一の専任特例 2 号の場合の監理技術者が配置できる工事は、木工事を含め同時に 2 件までとする。なお、専任特例 1 号の場合の監理技術者又は主任技術者を活用した工事と兼務することは出来ない。（ただし、同一あるいは別々の発注者が、同一の建設業者と締結する契約工期の重複する複数の請負契約に係る工事であって、かつ、それぞれの工事の対象となる工作物等に一体性が認められるものについては、これら複数の工事を一の工事とみなす。）
 - （5）専任特例 2 号の場合の監理技術者が兼務できる工事は長野県内の工事でなければならない。
 - （6）専任特例 2 号の場合の監理技術者は、施工における主要な会議への参加、現場の巡回及び主要な工程の立会等の職務を適正に遂行しなければならない。
 - （7）専任特例 2 号の場合の監理技術者と監理技術者補佐との間で常に連絡が取れる体制であること。
 - （8）監理技術者補佐が担う業務等について、明らかにすること。
2. 現場の安全管理体制について、平成 7 年 4 月 21 日付基発第 267 号の 2 「元方事業者による建設現場安全管理指針」において、「統括安全衛生責任者の選任を要するときには、その事業場に専属の者とする。」とされていることから、施工体制に留意すること。
3. 木工事の監理技術者が専任特例 2 号の場合の監理技術者として兼務し、木工事に監理技術者補佐を配置する事を予定している場合、以下の書類を提出すること。
 - 1）監理技術者補佐の資格を有する書類（一級施工管理技士等の国家資格者の合格证の写しなど）
 - 2）監理技術者補佐の直接的かつ恒常的な雇用関係を証明する書類（監理技術者資格者証、市区町村が作成する住民税特別徴収税額通知書、健康保険・厚生年金被保険者標準報酬決定通知書、所属会社の雇用証明書又はこれらに準ずる資料（いずれも写し可））
 - 3）専任特例 2 号の場合の監理技術者が兼務する工事の箇所、内容を示す書類（CORINS の写し）
4. 木工事の監理技術者が専任特例 2 号の場合の監理技術者として兼務し、木工事に監理技術

- 者補佐を配置する事となった場合、第1項(5)～(8)について施工計画書へ記載し、提出すること。
5. 本工事において、専任特例2号の場合の監理技術者及び監理技術者補佐の配置を行う場合又は配置を要さなくなった場合は、コリンズ(CORINS)への登録・修正を適切に行うこと。

第6条 コリンズ(CORINS)への登録

1. 工事カルテの作成、登録については、土木工事共通仕様書「1-1-1-7コリンズ(CORINS)への登録」によるものとする。

2. 受注者は、工事受注後又は施工中において当該工事に係る悪質で不誠実な行為(一括下請負等)が発覚し、指名停止の措置を受けた場合は、登録済みの工事カルテの取り下げを行うものとする。

3. 技術者の従事期間は、工期をもって登録するものとする。(余裕期間を含まないことに留意するものとする。)

第7条 コリンズ(CORINS)への位置情報の入力

土木工事共通仕様書1-1-1-7コリンズ(CORINS)への登録に定める「登録のための確認のお願い」を作成するにあたり、位置情報については以下のとおりとし、工事場所および座標(緯度、経度)を記載するものとする。なお、座標は、世界測地系(JGD2024)に準拠する。

起点 長野県松本市烏立 緯度 36° 12' 29"
経度 137° 55' 54"
終点 長野県松本市波田 緯度 36° 12' 52"
経度 137° 52' 22"

第8条 コリンズ(CORINS)への工事概要の入力

土木工事共通仕様書1-1-1-7コリンズ(CORINS)への登録に定める「登録のための確認のお願い」を受注時に作成するにあたり、工事概要について必須登録とし、記載例は、入札公告1. 工事の概要(3) 工事内容、(4) 工事概算数量に記載する文章と同じでよい。

第9条 コリンズ(CORINS)への設計業務名及びテクリス番号の入力

土木工事共通仕様書1-1-1-7コリンズ(CORINS)への登録に定める「登録のための確認のお願い」を作成するにあたり、設計業務名およびテクリス番号を登録すること。設計業務名およびテクリス番号については以下のとおりとする。

コリンズへ登録する業務名およびテクリス番号

業務名	テクリス番号
R1 松本波田道路他構造物等設計業務	4040053561
R6 国道158号松本波田道路施工計画検討業務	4056152113

第10条 工事用地等の使用

借地料については、現在、計上していないが、本工事施工に伴い借地が必要となった場合は監督職員と協議するものとし、設計変更の対象とする。

第11条 施工体制台帳

工事成績優秀企業に認定され、認定有効期限内に、工事発注の契約を行った工事の監理技術者、主任技術者(工事成績優秀企業に認定された下請負を含む)は、工事成績優秀企業認定マークの使用や金色帯線(黄色もしくは橙色の帯線でも可)を名札上部に印刷することが出来るものとする。

監理(主任)技術者

写真

2cm×3cm
程度

氏名 ○○ ○○

工事名 ○○改良工事

工期 自○○年○○月○○日
至○○年○○月○○日

会社 ◇◇建設株式会社



印

- 注意1) 用紙の大きさは名刺サイズ以上とする。
- 注意2) 所属会社の写真とする。

第12条 調査・試験に対する協力（低入札価格調査制度調査対象工事について）

1. 契約担当官等が工事の中間において技術検査の必要を認めた場合は、速やかに監督職員の指示に従い、検査を受けなければならない。なお、検査は工事請負契約書及び共通仕様書に適用する条項に準じて行うものとする。
2. 予算決算及び会計令第85条の基準に基づく価格を下回る価格で落札した場合には、受注者は「低入札価格調査制度調査対象工事に係る監督体制の強化」の追加として下記の調査に協力しなければならない。
 - (1) 受注者は、下請負者の協力を得て間接工事費等諸経費動向調査票（営繕工事においては共通費実態調査票）の作成を行い、工事完了後、速やかに発注者に提出するものとする。
 - (2) 受注者は、提出された間接工事費等諸経費動向調査票（営繕工事においては共通費実態調査票）の費用の内訳についてヒアリング調査に応じるものとする。この場合において、受注者は下請負者についてもヒアリングに参加させるものとする。
 - (3) 工事コスト調査（調査結果でも可）に係る資料は、下記のとおりとし、関東地方整備局又は長野国道事務所のホームページにより公表する。
 - (4) 低入札価格調査と工事コスト調査の結果に大きな乖離がある場合、又は、工事コスト調査資料の提出が無い場合には、工事成績評点を減点する場合がある。なお、低入札価格調査対象工事については、工事コスト調査終了した後に、工事成績評点を通知する。公表資料は以下のとおり。

資料名	内 訳
低価格理由その詳細	当該工事が低価格で施工可能となる理由を示した資料
比較表－1	積算内訳書の発注者と元請における当初と実績の比較表
比較表－2	積算内訳書に対する明細書の発注者と元請における当初と実績の比較表
比較表－3	元請の手持ち資材の当初と実績の比較表
比較表－4	元請の資材購入先一覧の当初と実績の比較表
比較表－5	手持ち機械の当初と実績の比較表
比較表－6	労務者確保計画の当初と実績の比較表
比較表－7	工種別労務者配置計画の当初と実績の比較表
比較表－8	建設副産物の搬出の当初と実績の比較表
経費動向表(工事)	元請、下請の工事費内訳

第13条 低入札契約におけるモニターカメラの設置

本工事は、予算決算及び会計令第85条の基準に基づく価格を下回る価格で落札した場合には、工事の監督補助としてモニターカメラの設置を行う対象工事とする。なお、モニターカメラの設置費用については、発注者の負担によるものとする。

第14条 不可視部分の出来形管理について

予算決算及び会計令第85条の基準に基づく価格を下回る価格で落札した場合には、当該工事の不可視部分について、ビデオカメラを用いた出来形管理を行うこととし、撮影した映像については監督職員に提出するものとする。なお、該当工種については、別途、監督職員より通知する。

第15条 不具合等発生時の措置

受注者は、工事施工途中に工事目的物や工事材料等の不具合等が発生した場合、又は公益通報者等から当該工事に関する情報が寄せられた場合には、その内容を監督職員に直ちに通知しなければならない。

第16条 工事書類の作成

1. 工事書類の作成に当たっては、別に定める「土木工事電子書類作成マニュアル（令和7年3月）」に基づき実施するものとする。
2. 工事書類の作成に当たっては、別に定める「土木工事電子書類スリム化ガイド（令和7年3月）」を参考に書類の電子化、受発注者間での作成書類の役割分担の明確化、書類の削減等に留意すること。
3. 「工事関係書類一覧表」（別紙様式 1.5）により、工事着手前に「作成書類の役割分担」、「作成書類の位置付け」に関して「協議」するものとする。また、「協議」の内容を変更する場合は、改めて、受発注者で協議を行うものとする。
4. 電子により提出、提示した書類については、検査時その他の場合においても紙での提出、

提示は行わないものとする。

第17条 設計図書の照査

発注者は、設計図書の照査の範囲を超える資料の作成については、監督職員の指示とし、その作成費用は、設計変更の対象とする。なお、設計変更の対象については、「土木工事における工事請負契約における設計変更ガイドライン（総合版）：令和7年3月」によるものとする。

第18条 情報共有システムの活用

1. 本工事は、監督職員及び受注者の間の情報を電子的に交換・共有することにより業務の効率化を図る情報共有システムの活用対象工事である。なお、活用にあたっては「土木工事・業務の情報共有システム活用ガイドライン」（令和7年3月版）に基づき実施すること。
2. 受注者は、本工事で使用する情報共有システムを選定し、監督職員と協議し承諾を得なければならない。使用する情報共有システムは次の要件を満たすものとする。
 - ・ 工事施工中における受発注者間の情報共有システム機能要件（Rev.5.7）
令和7年3月版 国土交通省（国土技術政策総合研究所）
3. 監督職員及び受注者が使用する情報共有システムのサービス提供者（以下「サービス提供者」という。）との契約は、受注者が行うものとする。また、利用開始日、必要なユーザーID数、ディスク容量等の仕様やワークフロー機能の対象者等については、監督職員の確認を得た上で決定すること。
4. 受注者は、サービス提供者と次の内容を含めた契約を締結するものとする。
 - ① 情報共有システムに関する障害を適正に処理、解決できる体制を整える旨
 - ② サービス提供者が善良なる管理者の注意をもってしても防御し得ない不正アクセス等により、情報漏洩、データ破壊、システム停止等があった場合、速やかに受注者に連絡を行う旨
 - ③ ②の場合において、サービス提供者に重大な管理瑕疵があると監督職員若しくは受注者が判断した場合、又は復旧若しくは処理対応が不適切な場合には、受注者はサービス提供者と協議した場合、報告し、監督職員等から技術上の問題点の把握、利用にあたっての評価を行うためのアンケート等を求められた場合、協力しなければならない。
5. 受注者は、監督職員等から技術上の問題点の把握、利用にあたっての評価を行うためのアンケート等を求められた場合、協力しなければならない。

第19条 設計・施工技術連絡会議（三者会議）の設置

本工事は、「設計・施工技術連絡会議（三者会議）」（以下、「三者会議」という。）の対象工事では無いが、受注者から「三者会議」の開催を要請した場合、明らかに会議開催の必要性が乏しいと判断される場合を除き、公共工事の品質確保及び円滑な事業執行を目的として、発注者、設計者、施工者（工事受注者）の三者が工事着手前等において一堂に会して、事業目的、設計思想・条件等の情報の共有及び施工上の課題、新たな技術提案に対する意見交換等を行う「三者会議」を開催するものとする。
受注者は、「三者会議」の開催を要請する場合、監督職員と協議するものとする。
「三者会議」の運用にあたっては、「設計・施工技術連絡会議（「三者会議」）運用方針」（<http://www.ktr.mlit.go.jp/gijyutu/gijyutu00000039.html>）によるものとする。

第20条 設計審査会の設置

本工事は、発注者と受注者が一堂に会して、現場着手前（準備期間内）に工事工程クリティカルパスの共有及び工事工程の照合（クロスチェック）を実施し、併せて協議資料作成等の受発注者間の役割分担を明確にする場、また、設計変更手続きの透明性及び公正性の向上及び迅速化のため、設計変更の妥当性の審議及び設計変更等に伴う工事中止等の判断等を行う場として開催する「設計審査会」（以下、「審査会」という。）の設置対象工事である。
「審査会」の運用にあたっては、「設計審査会設置運用方針」（<http://www.ktr.mlit.go.jp/gijyutu/gijyutu00000039.html>）によるものとする。

第21条 工事環境の改善

本工事の実施にあたっては、工事環境の改善に取り組むウィークリースタンスを考慮するものとする。
ウィークリースタンスの実施にあたっては、関東地方整備局ホームページ <https://www.ktr.mlit.go.jp/gijyutu/gijyutu00000039.html> に掲載している工事環境改善実施要領に基づき、監督職員と確認・調整した内容について取り組むものとする。

第22条 ワンデーレスポンス

1. この工事はワンデーレスポンス実施対象工事である。
 - ・ 「ワンデーレスポンス」とは
受注者からの質問、協議等への回答は、基本的に「その日のうち」に指示、通知等を行うよう対応する。ただし、即日回答が困難な場合は、いつまでに回答が必要なのかを受注者と協議の上、回答期限を設けるなど、何らかの回答を「その日のうち」に通知することである。
2. 受注者は計画工程表の提出にあたって、作業間の関連把握や工事の進捗状況等を把握できる工程管理方法について、監督職員と協議を行うこと。
3. 受注者は工事施工中において、問題が発生した場合及び計画工程と実施工程を比較照査し、差異が生じた場合は速やかに文書にて監督職員へ報告すること。
4. ワンデーレスポンスの実施にあたっては、関東地方整備局ホームページ <https://www.ktr.mlit.go.jp/gijyutu/gijyutu00000039.html> に掲載しているワンデーレスポンス実施の手引き（令和5年12月）に基づき、取り組むものとする。

5. 効果・課題等を把握するためアンケート等のフォローアップ調査を実施する場合があるため、協力すること。

第23条 契約内容の変更手続きについて

- 木工事における契約内容の変更は、以下によるものとする。
- ① 木工事における設計変更や契約変更は書面に基づき行うことを徹底し、指示書・協議書があるもののみを契約変更の対象とする。
 - ② 受注者は、工事期間中及び工事完成後において、監督職員から契約図書の規定に違反する等の不適切な指示を受けたと思料されるときは、当該監督職員を経山せず、事務所長へ直接又は契約担当課長経山で書面により、その旨を報告することができる。

第24条 設計図書の変更

設計変更等については、契約書第18条から第25条及び共通仕様書共通編1-1-1-1-6から1-1-1-1-8に記載しているところであるが、その具体的な考え方や手続きについては、「土木工事における工事請負契約における設計変更ガイドライン（総合版）：令和7年3月」によることとする。

第25条 スライド条項

工事請負契約書第26条（スライド条項）については、物価水準の変動により請負代金が不適当となったと認められた時に、和平方に請負代金の変更を請求することができる条項となっている。

単品スライドについては、鋼材類・燃料油の他、コンクリート類、購入手などの主要工事材料も対象となるので、物価水準の変動により請負代金が不適当となった場合には、和平方に対して請負代金額の変更を請求することができる。

第26条 公共建設工事における分別解体等・再資源化等及び再生資源活用工事实施要領（土木）

1. 再生資材の活用

受注者は下記の資材の使用に際し、再生資材を利用するものとする。

資 材 名	規 格	備 考
再生クラッシュラン	RC-40	

なお、使用に際し「舗装再生便覧」等を遵守するものとする。

2. 特定建設資材の分別解体等・再資源化等

(1) 本工事は建設工事に係る資材の再資源化等に関する法律（平成12年法律第104号最終改正令和4年6月17日法律68号）以下「建設リサイクル法」という。）に基づき、特定建設資材の分別解体等及び再資源化等の実施について適正な措置を講ずることとする。

なお、本工事における特定建設資材の分別解体等・再資源化等については、以下の積算条件を設定しているが、工事請負契約書「8解体工事に要する費用等」に定める事項は契約締結時に発注者と受注者の間で確認されるものであるため、発注者が積算条件明示した以下の事項と別の方法であった場合でも変更の対象としない。ただし工事発注後に明らかになった事情により予定した条件により難しい場合は監督職員と協議するものとする。

①分別解体等の方法

工 程 ご と の 作 業 内 容 及 び 解 体 方 法	工 程	作業内容	分別解体等の方法
	①仮設	仮設工事 <input type="checkbox"/> 有 <input checked="" type="checkbox"/> 無	<input type="checkbox"/> 手作業 <input type="checkbox"/> 手作業・機械作業の併用
	②土工	土工半 <input checked="" type="checkbox"/> 有 <input type="checkbox"/> 無	<input type="checkbox"/> 手作業 <input type="checkbox"/> 手作業・機械作業の併用
	③基礎	基礎工事 <input checked="" type="checkbox"/> 有 <input type="checkbox"/> 無	<input type="checkbox"/> 手作業 <input type="checkbox"/> 手作業・機械作業の併用
	④本体構造	本体構造の工事 <input checked="" type="checkbox"/> 有 <input type="checkbox"/> 無	<input type="checkbox"/> 手作業 <input type="checkbox"/> 手作業・機械作業の併用
	⑤本体付属品	本体付属品の工事 <input type="checkbox"/> 有 <input checked="" type="checkbox"/> 無	<input type="checkbox"/> 手作業 <input type="checkbox"/> 手作業・機械作業の併用
⑥その他 ()	その他の工事 <input type="checkbox"/> 有 <input checked="" type="checkbox"/> 無	<input type="checkbox"/> 手作業 <input type="checkbox"/> 手作業・機械作業の併用	

(2) その他

工事発注後に明らかになった事情により予定していた条件により難しい場合は、監督職員と協議するものとする。

第27条 建設リサイクル法第11条通知の徹底
受注者は、「建設工事に係る資材の再資源化等に関する法律」（平成12年5月31日法律第104号）第11条に基づく、都道府県知事に対する通知を行った旨の書面を監督職員より受領した後に、工事着手（建設リサイクル法第10条第1項に規定する工事着手をいう。）するものとする。なお、これによりがたい場合は監督職員と協議の上決定するものとする。

第28条 コンクリート副産物から再生された資源について
1. コンクリート副産物から再生された資材を利用する場合には、「コンクリート副産物の再生利用に関する用途別品質基準」によるものとする。
2. 受注者は、コンクリート副産物から再生された資材の利用を希望する場合は、工事着手時にその適用の有無を監督職員と協議するものとする。
3. 受注者は、工場が発行する再生骨材コンクリートの配合計画書及び納入書を整備および管理し、監督職員または検査職員からの請求があった場合は速やかに提示しなければならない。
4. 受注者は、再生骨材コンクリートの品質を確かめるための検査をJIS A 5022（再生骨材Mを用いたコンクリート）、JIS A 5023（再生骨材Lを用いたコンクリート）により実施しなければならない。また、再生骨材Mを用いたプレキャストコンクリート製品の検査については、JIS A 5365（プレストキャストコンクリート製品—検査方法通則）により実施しなければならない。なお、生産者等に検査のため試験を代行させる場合は受注者がその試験に臨場しなければならない。
5. 再生骨材コンクリートの配合については、「土木工事共通仕様書第1編3-3-3 配合」に従うものとする。

第29条 施工管理
1. 本工事の施工管理は、関東地方整備局土木工事施工管理基準及び規格値（令和7年度版）によるものとする。なお、この管理基準により難い場合及び基準、規格値が定められていない工種については、監督職員と協議の上、施工管理を行うものとする。
2. 本工事の写真管理は、関東地方整備局土木工事写真管理基準（令和7年度版）によるものとする。なお、「撮影項目」、「撮影頻度」等が工事内容に合致しない場合は、監督職員の指示により追加、削減するものとする。
3. 本工事の施工管理における適用工種毎の基準類は、ICT活用工事実施要領（令和7年3月改定）の関連要領等一覧（URL「https://www.mlit.go.jp/tec/constplan/sosei_constplan_tk_000051.html」）によるものとする。

第30条 デジタル工事写真の黒板情報電子化について
デジタル工事写真の黒板情報電子化は、受発注者双方の業務効率化を目的に、被写体画像の撮影と同時に工事写真における黒板の記載情報の電子的記入および、工事写真の信憑性確認を行うことにより、現場撮影の省力化、写真整理の効率化、工事写真の改ざん防止を図るものである。

- 工事では、以下の1. から4. の全てを実施することとする。
1. 対象機器の導入
受注者は、デジタル工事写真の黒板情報電子化の導入に必要な機器・ソフトウェア等（以降、「使用機器」と称する）については、関東地方整備局土木工事写真管理基準（令和7年度版）（以下、写真管理基準）「2-2 撮影方法」に示す項目の電子的記入ができること、かつ信憑性確認（改ざん検知機能）を有するものを使用することとする。なお、信憑性確認（改ざん検知機能）は、「電子政府における調達のために参照すべき暗号のリスト（CRYPTREC暗号リスト）」（URL「<https://www.cryptrec.go.jp/list.html>」）に記載している技術を使用していること。また、受注者は監督職員に対し、工事着手前に、本工事での使用機器について提示するものとする。
なお、使用機器の事例を以下に示す。
【使用機器の事例】
デジタル工事写真の黒板情報電子化対応ソフトウェア、（一社）施工管理ソフトウェア産業協会、<<https://www.jcomsia.org/kokuban>>
※ここでは使用機器の事例を示したものであり、この使用機器の事例からの選定に限定するものではない。
 2. デジタル工事写真における黒板情報の電子的記入
受注者は、同条1. の使用機器を用いてデジタル工事写真を撮影する場合は、被写体と黒板情報を電子画像として同時に記録してもよい。黒板情報の電子的記入を行う項目は、写真管理基準「2-2 撮影方法」による。
ただし、対象工事において、高温多湿、粉じん等の現場条件の影響により、対象機器の使用が困難な工種については、使用機器の利用を限定するものではない。
 3. 黒板情報の電子的記入の取扱い
本工事の工事写真の取扱いは、写真管理基準及びデジタル写真管理情報基準（以下、デジタル写真管理情報基準）に準ずるが、同条2. に示す黒板情報の電子的記入については、写真管理基準「2-5 写真編集等」及びデジタル写真管理情報基準「6. 写真編集等」で規定されている写真編集には該当しない。
 4. 黒板情報の電子的記入を行った写真の納品
受注者は、同条2. に示す黒板情報の電子的記入を行った写真（以下、「黒板情報電子化写真」と称する。）を、工事完成時に監督職員へ納品するものとする。なお納品時に、

受注者は改ざん検知機能（信憑性チェックツール）を搭載した写真管理ソフトウェアや工事写真ビューアソフトを用いて、小黑板情報電子化写真の信憑性確認を行い、その結果を併せて監督職員へ提出するものとする。なお、提出された信憑性確認の結果を、監督職員が確認することがある。

【チェックツールの事例】

信憑性チェックツール（一社）施工管理ソフトウェア産業協会

<<https://www.jcomsia.org/kokuban>>

※ここでは使用機器の事例を示したものであり、この使用機器の事例からの選定に限定するものではない。なお、デジタル工事写真の小黑板情報電子化を実施しない工事写真がある場合は、工事契約後、監督職員の承諾を得ること。

第31条 ICT活用工事（土工）について

1. ICT活用工事

本工事は、国土交通省が提唱するi-Constructionに基づき、ICT施工技術の全面的活用を図るため、起工測量、設計図書の照査、施工、出来形管理、検査及び工事完成図や施工管理の記録及び関係書類について3次元データを活用するICT活用工事である。

2. 定義

(1) i-Constructionとは、ICT施工技術の全面的な活用、規格の標準化、施工時期の標準化等の施策を建設現場に導入することによって、建設現場のプロセス全体の最適化を図る取り組みであり、その実現に向けてICT施工技術を活用した工事（ICT活用工事）を実施するものとする。

(2) ICT活用工事とは、施工プロセスの以下段階において、ICTを全面的に活用する工事である。また、本工事では、施工プロセスの以下①～⑤の全ての段階でICT施工技術を活用することをICT活用工事とする。

対象は、土工を含む工事とする。

- ① 3次元起工測量
- ② 3次元設計データ作成
- ③ ICT建設機械による施工
- ④ 3次元出来形管理等の施工管理
- ⑤ 3次元データの納品

3. 受注者は、特記仕様書に指定された土工以外の工種にICT施工技術の活用を行う希望がある場合、契約後、施工計画書の提出（施工数量や現場条件の変更による、変更施工計画書の提出を含む）までに監督職員へ提案・協議を行い、協議が整った場合に以下4～8によりICT施工技術の活用を行うことができる。

4. 原則、本工事においては上記①～⑤の全ての段階でICT施工技術を活用することとし、土工について施工範囲の全てで適用するが、具体的な工事内容及び数量・対象範囲を明示し、監督職員と協議するものとする。なお、土工以外の工種に関するICT施工技術の活用を提案・協議した場合は、土工と共に実施内容等について施工計画書に記載するものとする。

5. ICT施工技術を用い、以下の施工を実施する。

① 3次元起工測量
受注者は、3次元測量データを取得するため、以下1)～7)から選択（複数選択可）して測量を行うものとする。

起工測量にあたっては、標準的に面計測を実施するものとするが、前工事または設計段階での3次元データが活用できる場合においては、監督職員と協議の上、管理断面及び変化点の計測による測量が選択できるものとし、ICT活用工事とする。

- 1) 空中写真測量（無人航空機）を用いた起工測量
- 2) 地上型レーザースキャナーを用いた起工測量
- 3) 無人航空機搭載型レーザースキャナーを用いた起工測量
- 4) 地上移動体搭載型レーザースキャナーを用いた起工測量
- 5) TS等光波方式を用いた起工測量
- 6) TS（ノンプリズム方式）を用いた起工測量
- 7) RTK-GNSSを用いた起工測量

ただし、上工数量1,000m³未満における起工測量にあたっては、作業量・現場状況等を考慮して上記1)～7)以外の従来手法による起工測量を実施してもICT活用工事とする。

② 3次元設計データ作成

受注者は、5.①で得られた測量データと、発注者が貸与する発注図データを用いて、ICT建設機械による施工、及び3次元出来形管理を行うための3次元設計データを作成する。

③ ICT建設機械による施工

5.②で作成した3次元設計データを用い、以下に示すICT建設機械により、施工を実施する。位置・標高をリアルタイムに取得するにあたっては、国土地理院の電子基準点のほか、国土地理院に登録された民間等電子基準点を活用することができる。

なお、位置情報サービス事業者が提供する位置情報サービスの利用においては、当該サービスが国家座標に準拠し、かつ、作業規程の準則（令和7年3月31日国土交通省告示第240号）付録1測量機器検定基準2-6の性能における検定基準を満たすこと。

1) 3次元MCまたは3次元MG建設機械※

※MCとは「マシンコントロール」、MGとは「マシンガイダンス」の略称である。建設機械の作業装置の位置・標高をリアルタイムに取得し、施工用データとの差分

に基づき建設機械の作業装置を自動制御する3次元マシンコントロール技術または、
 建設機械の作業装置の位置・標高をリアルタイムに取得し、施工用データとの差分を
 表示し、建設機械の作業装置の位置・標高を誘導する3次元マシンガイダンス技術を用いて、河川
 ・海岸・砂防・道路土工、掘削、法面整形を実施する。又は非効率となる場合
 は、但し現場条件により、③IC設計機械による施工を実施してよいものとし、その場
 合は監督職員との協議の上、従来型建設機械による施工を積極的に3次元設計データ等を活用す
 るものとする。

- ④ 3次元の出来形管理等の施工管理
 5. ③による工事の施工管理において、以下のとおり、出来形管理及び品質管理を行うものとする。

(1) 出来形管理

出来形管理にあたっては、標準的に出来形管理の計測範囲において、1m間隔以下
 (1点/m²以上)の点密度が確保できる出来形計測を行い、3次元設計データと計
 測した各ポイントとの離れを算出し、出来形の良否を面的に判定する管理手法(面管
 理)とし、以下1)～4)から選択(複数選択可)して実施するものとする。

また、土工における出来形管理にあたっては、以下1)～4)を原則とするが、現
 場条件等により以下5)～8)の出来形管理を選択して面管理を実施してもよい。

- 1) 空中写真測量(無人航空機)を用いた出来形管理
- 2) 地上型レーザースケヤナーを用いた出来形管理
- 3) 無人航空機搭載型レーザースケヤナーを用いた出来形管理
- 4) 地上移動体搭載型レーザースケヤナーを用いた出来形管理
- 5) TS等光波方式を用いた出来形管理
- 6) TS(ノンプリズム方式)を用いた出来形管理
- 7) RTK-GNSSを用いた出来形管理
- 8) 施工履歴データを用いた出来形管理

また、出来形管理のタイミングが複数回にわたることにより一度の計測面積が限定
 される等、面管理が非効率になる場合及び降雪・積雪等により面管理が実施できない
 場合は、監督職員との協議の上、管理断面及び変化点の計測による出来形管理を選択
 してもIC活用工事とする。

(2) 品質管理

品質管理にあたっては、受注者は、河川・海岸・砂防・道路土工の品質管理(締固
 め度)について、「TS・GNSSを用いた盛土の締固め管理要領」により実施する。
 砂置換法又はRI計法との併用による二重管理は実施しないものとする。

なお、木施工着手前及び盛土材料の土質が変わること、また、路体と路床のように
 品質管理基準が異なる場合に試験施工を行い、本施工で採用する締固め回数を設定す
 ること。

土質が頻繁に変わりその都度試験施工を行うことが非効率である等、施工規定によ
 る管理そのものがなじまない場合は、監督職員との協議の上、TS・GNSSを用いた
 締固め回数管理を適用しなくてもよいものとする。

⑤ 3次元データの納品

5. ①②④により作成した3次元データを工事完成図書として電子納品する。

なお、河川土工(掘削工、盛土工、法面整形工)において、3次元計測技術を用いて出
 来形管理(面管理)を実施した場合は、計測点群データの納品ファイル形式はLASのポ
 イントファイルとする。

6. 上記5. ①～④の施工を実施するために使用するICT機器類は、受注者が調達すること。
 また、施工に必要な施工用データは、受注者が作成するものとする。使用するアプリケーシ
 ョン・ソフト、ファイル形式については、事前に監督職員との協議するものとする。

発注者は、3次元設計データの作成に必要な詳細設計において作成したCADデータ
 を受注者に貸与する。また、ICT施工技術の活用を実施する上で有効と考えられる詳細設
 計等において作成した成果品と関連工事の完成図書は、施工区間の前後を含め必要な範囲を
 積極的に受注者に貸与するものとする。

7. 土木工事施工管理基準(案)に基づく出来形管理が行われていない箇所で、出来形測量に
 より形状が計測出来た場合は、出来形数量は出来形測量に基づき算出した結果とする。

8. 本特記仕様書に疑義が生じた場合または記載のない事項については、監督職員と協議する
 ものとする。

第32条 ICT活用工事(法面工)について

1. ICT活用工事

本工事は、国土交通省が提唱するi-Constructionに基づき、ICT施工技術の全面的活用
 を図るため、受注者の提案・協議により、起工測量、設計図書の照査、施工、出来形管理、
 検査及び工事完成図や施工管理の記録及び関係書類について3次元データを活用するICT
 活用工事の対象工事である。

2. 定義

- (1) i-Constructionとは、ICT施工技術の全面的な活用、規格の標準化、施工時期の平
 準化等の施策を建設現場に導入することによって、建設現場のプロセス全体の最適化を
 図る取り組みである。本工事では、施工者の希望により、その実現に向けてICT施工
 技術を活用した工事(ICT活用工事)を実施するものとする。

- (2) ICT活用工事とは、施工プロセスの以下段階において、ICT施工技術を全面的に
 活用する工事である。また、本工事では、以下①②④⑤の段階でICT施工技術を活用

- することをICT活用工事とする。
 対象は、法面I等を含む一般土木工事とする。
- ① 3次元起工測量
 - ② 3次元設計データ作成
 - ③ 該当なし
 - ④ 3次元出来形管理等の施工管理
 - ⑤ 3次元データの納品
3. 受注者は、ICT施工技術の活用を行う希望がある場合、契約後、施工計画書の提出（施工数量や現場条件の変更による、変更施工計画書の提出を含む）までに監督職員へ提案・協議を行い、協議が整った場合は下記4～8によりICT活用施工を行うことができるとし、法面工事等の施工範囲の全てに適用することとし、具体的な工事内容及び対象範囲・数量を明示し、監督職員と協議するものとする。なお、実施内容等については施工計画書に記載するものとする。
5. ICT施工技術を用い、以下の施工を実施する。
- ① 3次元起工測量
 受注者は、3次元測量データを取得するため、以下1)～7)から選択（複数以上可）して測量を行うものとする。
 併し、法面工事等に関連施工としてICT土工等が行われる場合、監督職員との協議の上、その起工測量データを活用することができるものとし、ICT活用工事とする。
 - 1) 空中写真測量（無人航空機）を用いた起工測量
 - 2) 地上型レーザースキャナーを用いた起工測量
 - 3) 無人航空機搭載型レーザースキャナーを用いた起工測量
 - 4) 地上移動体搭載型レーザースキャナーを用いた起工測量
 - 5) TS等光波方式を用いた起工測量
 - 6) TS（ノンプリズム方式）を用いた起工測量
 - 7) RTK-GNSSを用いた起工測量
 - ② 3次元設計データ作成
 受注者は、5. ①で得られた測量データと、発注者が貸与する発注図を用いて、3次元出来形管理を行うための3次元設計データを作成する。場合もICT活用工事とする。
 なお、発注者が貸与する3次元設計データを活用する場合もICT活用工事とする。
 また、3次元設計データ作成はICT土工等と合わせて行うが、ICT法面工事の施工管理においては、3次元設計データ（TIN）形式での作成は必須としない。
 現地合わせによる施工を行う法面工・植生工・吹付工においては、出来形計測時に用いる設計値は従来どおりとし、3次元設計データの作成は必須としない。
 - ③ 該当なし
 - ④ 3次元出来形管理等の施工管理
 - (1) 出来形管理
 法面I等の施工管理において、以下1)～7)の技術から選択（複数以上可）して、出来形管理を実施するものとする。
 また、以下1)～4)の出来形管理を行う場合は、工事検査前の工事竣工段階の目的物について点群データを取得し、⑤によって納品するものとする。
 - 1) 空中写真測量（無人航空機）を用いた出来形管理
 - 2) 地上型レーザースキャナーを用いた出来形管理
 - 3) 無人航空機搭載型レーザースキャナーを用いた出来形管理
 - 4) 地上移動体搭載型レーザースキャナーを用いた出来形管理
 - 5) TS等光波方式を用いた出来形管理
 - 6) TS（ノンプリズム方式）を用いた出来形管理
 - 7) RTK-GNSSを用いた出来形管理
 なお、計測装置位置と計測対象箇所との離隔・位置関係により上記1)～7)のICT施工技術を用いた計測によっては精度確保が困難となる部分や計測が非効率となる場合、監督職員と協議の上、写真・画像データ等と併用するなどして出来形管理を行っても良い。
 - (2) 出来形管理基準および規格値
 出来形管理基準および規格値については、現行の基準および規格値を用いる。厚さ管理は不要領の対象外とする。出来形の算出は、上記(1)で定める計測技術を用い以下1)の出来形管理要領による。
 - 1) 3次元計測技術を用いた出来形管理要領（案）
 - (3) 出来形管理帳票
 現行の出来形管理帳票、出来高整理資料を作成する。また、出来形の3次元計測結果が計測（管理）すべき断面上あるいは測線上にあることを示す適用工種の3次元設計データあるいは平面図を提出することとする。
 - ⑤ 3次元データの納品
 5. ①②④により作成した3次元データを、工事完成図書として電子納品する。
6. 上記5. ①②④の施工を実施するために使用するICT機器類は、受注者が調達すること。また、施工に必要な施工用データは、受注者が作成するものとする。使用するアプリケーション・ソフト、ファイル形式については、事前に監督職員と協議するものとする。
 発注者は、3次元設計データの作成に必要な詳細設計において作成したCADデータを受注者に貸与する。また、ICT施工技術の活用を実施する上で有効と考えられる詳細設計等において作成した成果品と関連工事の完成図書は、施工区間の前後を含め必要な範囲を積極

- 的に受注者に貸与するものとする。
7. 土木工事施工管理基準(案)に基づく出来形管理が行われていない箇所で、出来形測量により形状が計測出来る場合は、出来形数量は出来形測量に基づき算出した結果とする。
 8. 本特記仕様書に疑義が生じた場合または記載のない事項については、監督職員と協議するものとする。

第33条 ICT活用工事における適用(用語の定義)について

1. 図面
図面とは、入札に際して発注者が示した設計図、発注者から変更または追加された設計図、工事完成図、3次元モデルを復元可能なデータ(以下「3次元データ」という。)等をいう。
なお、設計図書に基づき監督職員が受注者に指示した図面及び受注者が提出し、監督職員が書面により承諾した図面を含むものとする。

第34条 ICT活用工事(土工)の費用について

1. ICT施工技術を活用する項目については、以下の積算要領に基づき費用を計上しているが、「3次元起工測量・3次元設計データの作成費用」及び「3次元出来形管理・3次元データ納品の費用、外注経費等の費用」については、当初は計上していない。
 - ・ICT活用工事(土工1,000m³以上)積算要領
 - ・ICT活用工事(土工1,000m³未満)積算要領
 - ・ICT活用工事(砂防土工)積算要領
 - ・ICT活用工事(河床等掘削)積算要領
 実施した場合は、以下の(1)(2)により設計変更の対象とし、費用を計上する。
 - (1) 3次元起工測量・3次元設計データの作成費用
3次元起工測量・3次元設計データの作成(修正含む)を実施した場合は、受注者は発注者からの依頼に基づき、見積り書を作成するものとし、発注者は、費用の妥当性を確認した上で設計変更の対象とする。
なお、受注者から見積りの提出がない場合は、「3次元起工測量・3次元設計データの作成費用」は計上しないものとする。
 - (2) 3次元出来形管理・3次元データ納品の費用、外注経費等の費用
出来形管理の計測範囲において、1m間隔以下(1点/m²以上)の点密度が確保できる出来形計測を行い、3次元設計データと計測した各ポイントとの離れを算出し、出来形の場合の費用を面的に判定する管理手法(面管理)を実施し、3次元データ納品を行った場合の費用の計上方法については、受注者より提出された見積りにより費用の妥当性を確認することとし、官積による算出方法については、共通仮設費率、現場管理費率に以下の補正係数を乗じるものとする。
なお、受注者は、発注者からの依頼に基づき、見積り書を作成するものとする。受注者からの見積りにより算出される金額が以下の補正係数を乗じて算出される金額を下回る場合は、見積りにより算出される金額を積算計上額とする。
また、受注者から見積りの提出がない場合は、3次元出来形管理・3次元データ納品の費用、外注経費等の費用は計上しないものとする。
 - ・共通仮設費率補正係数：1.2
 - ・現場管理費率補正係数：1.1
 上記費用の対象となる出来形管理は、以下の1)～4)とし、それ以外の出来形管理の費用は、共通仮設費率及び現場管理費率に含まれるため、別途計上は行わない。
 - 1) 空中写真測量(無人航空機)を用いた出来形管理
 - 2) 地上型レーザースキャナーを用いた出来形管理
 - 3) 無人航空機搭載型レーザースキャナーを用いた出来形管理
 - 4) 地上移動体搭載型レーザースキャナーを用いた出来形管理
2. 施工合理化調査を実施する場合はこれに協力すること。

第35条 ICT活用工事(法面工)の費用について

1. 受注者が、契約後、施工計画書の提出(施工数量や現場条件の変更による、変更施工計画書の提出を含む)までにICT活用の具体的な工事内容・数量及び対象範囲について明示し、監督職員へ提案・協議を行い、協議が整った場合、ICT施工技術を活用する項目については、以下の積算要領に基づき以下の(1)(2)により費用を計上することとする。
 - ・ICT活用工事(法面工)積算要領
 - (1) 3次元起工測量・3次元設計データの作成費用
3次元起工測量・3次元設計データの作成(修正含む)を実施した場合は、受注者は発注者からの依頼に基づき、見積り書を作成するものとし、発注者は、費用の妥当性を確認した上で設計変更の対象とする。
なお、受注者から見積りの提出がない場合は、「3次元起工測量・3次元設計データの作成費用」は計上しないものとする。
 - (2) 3次元出来形管理・3次元データ納品の費用、外注経費等の費用
出来形管理の計測範囲において、面的に座標を取得し、ソフトウェア上で面の法長・高さ等の出来形管理を実施し、工事検査前の工事竣工段階の目的物について点群データを取得し、3次元データ納品を行った場合、標記費用の対象とする。
費用の計上方法については、受注者より提出された見積りにより費用の妥当性を確認することとし、官積による算出方法については、共通仮設費率、現場管理費率に以下の補正係数を乗じるものとする。
なお、受注者は、発注者からの依頼に基づき、見積り書を作成するものとする。受注

者からの見積りより算出される金額が以下の補正係数を乗じて算出される金額を下回る場合は、見積りより算出される金額を積算上限とする。
 また、受注者から見積りの提出がない場合は、3次元出来形管理・3次元データ納品の費用、外注経費等の費用は計上しないものとする。ただし、法面上（ICT）と同時に実施する土工（ICT）等他工種において補正係数を乗じる場合は適用しない。

- ・共通仮設費率補正係数：1.2
- ・現場管理費率補正係数：1.1

上記費用の対象となる出来形管理は、以下の1)～4)とし、それ以外の出来形管理の費用は、共通仮設費率及び現場管理費率に含まれるため、別途計上は行わない。

- 1) 空中写真測量（無人航空機）を用いた出来形管理
- 2) 地上型レーザースキャナーを用いた出来形管理
- 3) 無人航空機搭載型レーザースキャナーを用いた出来形管理
- 4) 地上移動体搭載型レーザースキャナーを用いた出来形管理

なお、以下の5)～7)による出来形管理を実施した場合は、「3次元出来形管理・3次元データ納品の費用、外注経費等の費用」については、計上しない。

- 5) TS等光波方式を用いた出来形管理
- 6) TS（ノンプリズム方式）を用いた出来形管理
- 7) RTK GNS Sを用いた出来形管理

2. 施工合理化調査を実施する場合はこれに協力すること。

第36条 ICT活用工事の活用効果等に関する調査

ICT活用工事を行った施工者は、活用目的等の把握のための「ICT活用工事の活用効果等に関する調査」の対象であり、別途監督職員より指示される調査票に基づき実施するものとする。

施工者は、工事完了後直ちに調査票を監督職員へ提出・確認後、発注者が指示するメールアドレスまで調査票を電子メールにより提出すること。また調査票の聞き取り調査等を実施する場合はこれに協力するものとする。

調査費用については当初は計上していないため、設計変更の対象とする。

第37条 現場環境改善（快適トイレの設置）

1. 内容

受注者は、現場に以下の(1)～(11)の仕様を満たす快適トイレを設置することを原則とする。

(12)～(17)については、満たしていればより快適に使用出来ると思われる項目であり、必須ではない。

【快適トイレに求める機能】

- (1) 洋式（洋風）便器
- (2) 水洗及び簡易水洗機能（し尿処理装置付き含む）
- (3) 臭い逆流防止機能
- (4) 容易に開かない施錠機能
- (5) 照明設備
- (6) 衣類掛け等のフック、又は、荷物の置ける棚等（耐荷重を5kg以上とする）

【付属品として備えるもの】

- (7) 現場に男女がいる場合に男女別の明確な表示
- (8) 周囲からトイレの入口が直接見えない工夫
- (9) サニタリーボックス（女性用トイレに必ず設置）
- (10) 鏡と手洗器
- (11) 便座除菌クリーナー等の衛生用品

【推奨する仕様、付属品】

- (12) 室内寸法900mm×900mm以上（面積ではない）
- (13) 擬音装置（機能を含む）
- (14) 着替え台
- (15) 臭気対策機能の多重化
- (16) 室内温度の調整が可能な設備
- (17) 小物置き場（トイレトペーパー予備置き場等）

2. 快適トイレに要する費用

快適トイレに要する費用については、当初は計上していない。

受注者は、上記1の内容を満たす快適トイレであることを示す書類を添付し、規格・基数等の詳細について監督職員と協議することとし、精算変更時において、見積書を提出するものとする。

【快適トイレに求める機能】(1)～(6)及び【付属品として備えるもの】(7)～(11)の費用については、従来品相当を差し引いた後、51,000円/基・月を上限に設計変更の対象とする。

なお、設計変更数量の上限は、男女別で各1基ずつ2基/工半（施工箇所）※までとする。

また、運搬・設置費は共通仮設費（率）に含むものとし、2基/工事（施工箇所）※より多く設置する場合や積算上限額を超える費用については、現場環境改善費（率）を想定しており、別途計上は行わない。

※「施工箇所が点在する工事の積算」適用工事や施工延長が長いなどのトイレを施工箇所に応じて複数設置する必要性が認められる工事については、「工事」を「施工箇所」に読み替え、個々の施工箇所ですべて計上できるものとする。

3. 快適トイレの「質の向上」に要する費用
 快適トイレの「質の向上」として、積算上限額を超える費用について現場環境改善費(率)を充当することができる。現場環境改善費(率)の充当を希望する場合は、上記2.の協議時に見積書を添付し、規格・基数等の詳細について監督職員と協議することとする。
 なお、現場環境改善費(率)を充当することにより、特記仕様書に明示されたその他の費目の実施が困難な場合には、実施費日数の変更を合わせて協議することとする。
4. その他
 快適トイレの手配が困難の場合は、監督職員と協議の上、本条項の対象外とする。

第38条 BIM/CIM適用工事について

本工事は、BIM/CIM適用工事(受注者希望型)である。受注者が希望する場合、3次元モデルの活用を提案することができる。詳細については、受発注者で協議し実施する。
 (参考) 3次元モデル作成の日安

詳細度	200~300程度*1 *1 構造形式がわかるモデル~1構造の形状がわかるモデル
属性情報	3次元形状データが何を表すかを識別する情報をオブジェクトごとに属性情報として設定する(BIM/CIM取扱要領「附属資料2 オブジェクト分類」を参照)。

- 1 BIM/CIM実施計画書の作成
 受発注者において、BIM/CIMの実施内容や、納品方法等を協議し決定した結果を「BIM/CIM実施計画書」として整理し、提出する。内容に変更が生じた場合は、受発注者間で協議し、BIM/CIM実施(変更)計画書を作成する。
 また、作成したBIM/CIM実施計画書(変更含む)に基づき、本工事を実施する。
 - 1) 工事概要
 - 2) 整理すべき課題
 - 3) BIM/CIMの実施内容(3次元モデルの活用内容、期待する効果等)
 - 4) 3次元モデルの作成仕様(作成範囲、詳細度、属性情報、別業務等で作成された3次元モデルの仕様等)
 - 5) 3次元モデル作成に用いるソフトウェア、オリジナルデータの種類
 - 6) 3次元モデル閲覧、データ共有ができるソフトウェアの種類、成果物の納品ファイル形式
 - 7) 3次元モデルの作成・活用に要する費用
- 2 BIM/CIM実施報告書の作成
 BIM/CIM実施計画書に基づき実施した内容について、BIM/CIM実施報告書を作成する。以下の内容をBIM/CIM実施計画書に追記して作成する。
 - 8) 後段階への引継事項(データかつ用事の留意点、更なる検討が必要な内容、2次元図面との整合等)
 - 9) 省人化の効果(前段階から引き継いだデータの活用により省人化した効果、3次元での検討により省人化した効果等)
- 3 成果物の納品
 以下の内容を納品する。様式については別添資料を参照すること。
 - 1) BIM/CIM実施計画書・見積書(変更含む)
 - 2) BIM/CIM実施報告書(3次元モデル作成引継書シート、3次元モデル照査時チェックシートを含む)
 - 3) 作成した3次元モデル(オリジナルデータ、標準的なデータ形式(J-LandXML形式、IFC形式)、統合モデル、動画等)
- 4 その他
 最新の情報はBIM/CIMポータルサイト
 (<https://www.nilim.go.jp/lab/qbg/bimcim/bimcimindex.html>) で提供されているので、適宜参照すること。

第39条 DXデータセンターの使用

本工事はDXデータセンターを使用することで、VDIによる専用ソフトの利用及び受発注者間のデータ共有の円滑化を図る工事である。
 3次元モデルを活用するにあたり、受注者が希望する場合、国土技術政策総合研究所が運用するDXデータセンターにインストールされている専用ソフトウェアを使用することができる。
 DXデータセンター内の有償ソフトウェアを使用する場合は、受注者が有償ソフトウェアの使用契約手続きを行うものとする。
 なお、DXデータセンターの詳細については、DXデータセンターの参考資料(<https://dxportal.nilim.go.jp/exonym/reference>)及びポータルサイト(<https://dxportal.nilim.go.jp/exonym>)を参照すること。

第40条 工事中の安全確保

1. 工事の施工にあたっては、関東地方整備局長が定める「重点的安全対策」について留意し、T.半事故の防止を図らなければならない。
 なお、令和7年度における重点的安全対策項目は以下の7項目である。
 1. 架空線等上空施設の損傷事故防止

- II. 建設機械等の稼働に関連した人身事故防止
 - III. 資機材等の下敷きによる人身事故防止
 - IV. 足場・法面等からの墜落事故防止
 - V. 地下埋設物の損傷事故防止
 - VI. 第三者の負傷・第三者車両等に対する損害
 - VII. 事故防止
2. 受注者は、工事に従事する就業制限業務及び作業主任者を選任する業務における資格者のうち、資格取得後一定期間経過した資格者に対し、次に掲げる再教育の受講が推進されるよう努めるものとする。
- ① 労働安全衛生法第19条の2に基づく足場組立等作業主任者等に対する能力向上教育
 - ② 労働安全衛生法第60条の2に基づく車両系建設機械運転従事者、移動式クレーン運転士、土・上掘削業務従事者等に対する危険有害業務従事者教育
 - ③ 厚生労働省通達に基づくドラッグ・ショベル運転業務従事者等に対する危険再認識教育
3. 工事の施工にあたっては、工事等の時期、工事等の方法の概要及び工事等を行なう場合における道路交通に対する措置について「道路工事保安施設設置基準（案）（令和6年2月）」に基づき監督職員へ確認を行うものとする。
4. 工事中看板、工事情報看板及び工事説明看板の記載内容及び設置箇所については、監督職員の承諾を得るものとする。
5. 工事期間中に配置する交通誘導警備員は、以下のとおり計上するものとする。ただし、交通管理者等との協議条件など社会的要件、現地精査に基づき配置人員の変更が必要になった場合は、監督職員と協議するものとする。

作業区分	交通誘導警備員	配置箇所	適用
昼間作業	223人（うち有資格誘導員0人）	和田出入口	松本地区
昼間作業	79人（うち有資格誘導員0人）	波川仮置場	松本地区
昼間作業	79人（うち有資格誘導員0人）	判別場	生坂地区

6. UAV等を使用する際の安全面への配慮について
 受注者は、起上測量等においてUAV等を使用する場合、安全面への配慮として下記URLに基づいてUAV等を使用すること。
 URL <https://www.gsi.go.jp/KOUKYOU/sokuryosidou41042.html>

第41条 熱中症対策に資する現場管理費の補正

1. 本工事は、夏季における真夏日などの気候状況を考慮し、工事現場の熱中症対策に掛かる経費に関して「熱中症対策に資する現場管理費の補正」を行う試行工事である。
2. 真夏日の考え方は下記のとおりである。
- (1) 真夏日の定義
 日最高気温が30℃以上の日を指す。
 ただし、夜間工事の場合は作業時間帯の最高気温が30℃以上の場合とする。
 - (2) 試行にあたっての真夏日の計上の考え方
 下記①～③のいずれかに該当する場合、真夏日として計上する。
 ① 環境省が公表している暑さ指数(WBGT)が日最高25℃以上の場合、
 施工現場から最寄りの環境省が公表している観測地点の暑さ指数(WBGT)が25℃以上となる日を真夏日とみなす。
 ② 気象庁が公表している地上気象観測所の日最高気温が30℃以上の場合、
 施工現場から最寄りの気象庁の地上気象観測所の気温が30℃以上の日を真夏日とする。
 ③ 夜間工事については、作業時間帯の最高気温が30℃以上の場合、
 施工現場から最寄りの観測地点における作業時間帯の最高気温が30℃以上、又は暑さ指数(WBGT)が25℃以上の場合を真夏日とする。
 なお、休日においては、上記に該当した場合でも真夏日としない。
 上記①～③によりがたい場合は、監督職員と協議すること。
 - (3) 工期
 工事着手日から工事完成日までの期間を指す。なお、年末年始休暇6日間、夏季休暇3日間、工場製作のみを実施している期間、工事全体を一時中止している期間は含まない。
 - (4) 基準日
 受発注者協議により、「基準日」を定めるものとする。「基準日」は工事着手日を基本とする。
 当該「基準日」より工期末までの期間のうち、真夏日にあたる日数を算出する。
 なお、夏季休暇3日間、工場製作のみを実施している期間、工事全体を一時中止している期間、現場休日日は含まないものとする。
 - (5) 真夏日率
 以下の式により算出された率をいう。
 ・真夏日率 = 基準日から工期末までの真夏日 ÷ 工期
 - (6) 現場管理費の補正
 現場管理費の補正は、工期中の日最高気温の状況に応じて補正値を算出し、現場管理費率に加算する。なお、補正は契約変更において行うものとする。

$$\cdot \text{補正値}(\%) = \text{真夏日率} \times \text{補正係数} ※$$

※真夏日補正係数：1.2

第42条 安全管理推進技術者等認定について

1. 概要
 関東地方整備局（港湾・空港部・営繕部関係を除く）が発注した工事（以下、「直轄工事」という）において、無事故で完成させた技術者に対して、「安全管理推進技術者」（以下、「認定技術者」という）として認定する。
2. 認定条件
 対象とする技術者は、以下の条件によって認定する。
 - ・ 直轄工事において、無事故にて完成させた「安全管理担当者」として、施工期間中、全ての工事（準備工を除く）に従事した者。なお、「安全管理担当者」とは、施工体制上、受注者が配置する「統括安全衛生責任者」、「元方安全衛生管理者」、「ずい道等救護技術管理者」、「店社安全衛生管理者」、「工事現場責任者」として安全管理に従事した者で、現場代理人または、主任（監理）技術者が兼務した場合も認定するものとする。
 - ・ 直轄工事にて、認定技術者として過去5回認定された者については、「優秀安全管理推進技術者」（以下、「優秀認定技術者」という）として認定する。
3. 認定技術者の認証
 ・ 認定技術者及び優秀認定技術者に認定された者については、「安全管理推進技術者認定ロゴマーク」（以下、「認定ロゴマーク」という）を「企業の名刺」、「ヘルメット貼付」等を使用（印刷、シール）することができる。
 ・ 紛失等による認定書の再発行は行わない。
 ・ 「認定ロゴマーク」については、当該地方整備局管内で行う直轄工事のみに使用でき、それに要する費用は、当該企業が負担するものとする。
4. 認定技術者の認証期間
 認定技術者へ授与した認証については、その使用期間に制限を設けないものとする。
5. 不適切事項への措置による認証の取り扱い
 認定技術者が関係する工事にて、粗雑工事等の発覚より、関東地方整備局から措置（指名停止、文書注意、口頭注意）を受けた場合であっても、過去の認証の取り消しは行わない。ただし、工事完成後、安全管理に関して不適切な事象が発覚した場合、または、不正による認定取得が確認された場合については、認定を取り消す。

第43条 交通誘導警備員の資格

- 交通誘導警備員については、資格者（警備業法第23条に規定する都・県公安委員会の行う1級又は2級検定に合格した者）又は、経験1年以上の者を配置すること。
 なお、これにより難い場合は、監督職員と協議するものとする。

第44条 事業損失防止施設

事業損失を未然に防止するために必要な事前・事後の調査については、当初は計上していないが、現地条件等により必要となった場合は、監督職員と協議するものとする。

第45条 環境対策

1. 特定調達品目の調達実績の調査
 受注者は、本工事の資材、建設機械の使用にあたっては、必要とされる強度や耐久性、機能の確保等に留意しつつ、環境物品等の調達の推進に関する基本方針に定められた同上交通省の特定調達品目（以下、「特定調達品目」という）の使用を積極的に推進するものとする。設計図書に定めがあるものについて、特定調達品目への変更が可能である場合は、監督職員と協議するものとし、設計変更の対象とする。ただし、東日本大震災の影響により、特定調達品目の使用が困難な場合には、監督職員と協議するものとする。
 受注者は、特定調達品目の調達実績の集計を行い、工事完了後に、電子データにより監督職員に提出するものとする。集計の方法については、監督職員より指示する。
2. 建設機械の使用
 受注者は、本工事において「建設工事に伴う騒音振動対策技術指針」（昭和62年3月30日建設省経機第58号）に基づき、低騒音型建設機械の使用原則を図られた場合は、「低騒音型・低振動型建設機械の指定に関する規程」に基づき指定された低騒音型建設機械を使用するものとする。

第46条 交通安全管理

1. 工事現場管理
 受注者は、工事の施工にあたっては、次の事項を遵守するものとする。
 - (1) 積載重量制限を超えて土砂等を積み込まず、また積み込ませないこと。
 - (2) さし枠装着車、不表示車等に土砂等を積み込まず、また積み込ませないこと。
 - (3) 過積載車輛、さし枠装着車、不表示車等から土砂等の引き渡しを受ける等過積載を助長することのないようにすること。
 - (4) 取引関係のあるダンプカー事業者が過積載を行った場合、さし枠装着車、不表示車等を土砂等運搬に使用している場合は、早急に不正状態を解消する措置を講ずること。
 - (5) 建設発生土の処理及び骨材の購入等にあたって、下請事業者及び骨材納入業者の利益を不当に害することのないようにすること。
 - (6) 以上のことにつき、下請業者にも十分指導すること。

2. 特殊車両通行許可関係図書の確認及び提出
 共通仕様書 1-1-1-36 交通安全管理第 14 項における道路法第 47 条の 2 に基づく通行許可の確認は、下記について実施するものとする。また監督職員からの求めがあった場合には確認結果等を提示しなければならない。
 (1) 当該車両に関する特殊車両通行許可証
 (2) 現場到着地点及び現場出発時における荷姿（荷姿全景、ナンバープレート等通行許可証のと照合可能な写真を撮影しておくこと）
 (3) 車両通行記録計（タコグラフ）（夜間走行条件の場合のみ）
 なお、当該車両の特殊車両通行許可証については、当該経路に関する部分の写しを、共通仕様書 1-1-1-39 官公庁等への手続等第 3 項に基づき、監督職員へ提示するものとする。

第 47 条 通行許可等

1. 受注者は、建設機械、資材の運搬にあたり、道路法第 47 条第 1 項、車両制限令第 3 条における一般的制限値を超える車両を通行させようとする場合は、運搬資機材毎に運搬計画（車種区分、車両番号等、車両諸元及び積載重量、資材の積載限度数量、通行経路、許可証等の有効期限等の確認方法と確認頻度）を作成し、施工計画書に記載しなければならない。
2. 受注者は、運搬計画どおりに運行していることを確認しなければならない。また、確認を行った資料については、整理保管するとともに、監督職員または検査職員の要求があった場合は速やかに提示しなければならない。

第 48 条 現場環境改善

1. 現場環境改善として実施する内容は、下記のとおりとするが、現場条件等により実施が困難になった場合には、監督職員と協議するものとする。
 (1) 仮設備関係
 緑化・花壇を実施するものとする。
 (2) 宮積関係
 現場休憩所の快適化を実施するものとする。
 (3) 安全関係
 工事標識・照明等安全施設のイメージアップ（電光式標識等）、盗難防止対策（警報器等）を実施するものとする。
 (4) 地域連携
 工事工程表の掲示を実施するものとする。
2. 現場環境改善については具体的な内容、実施時期について施工計画書に含め提出するものとする。
3. 主に現場の施設や設備に対する熱中症対策・防寒対策については、工事契約後、監督職員と協議するものとし、現場環境改善費（率）の 5.0% を上限として設計変更の対象とする。

第 49 条 工期

1. 工期は、雨天、休日等 156 日を見込み、契約の翌日から令和 9 年 3 月 31 日までとする。
 なお、休日には、日曜日、祝日、年末年始休暇及び夏期休暇の他、作業期間内の全ての土曜日を含んでいる。
 工期には、施工に必要な実日数（実働日数）に加えて以下の日数を見込んでいる。

①準備期間	40日間
②後片付け期間	20日間
③雨休率（猛暑日補正有り） （実働工期日数に休日と天候等による作業不能日※を見込むための係数）	0.70

- ※雨休率を算出した際の日換算した年間の作業不能日は以下の通りである。（当該工事の作業不能日ではない。）
- 1日の降雨・降雪量が 10mm/日以上の日：24日間
 - 8時から17時までのWBG T値が 3.1以上の時間を足し合わせた日数：1日間
 （少数第 1 位を四捨五入（整数止め）し、日数換算した日数）
- 過去 5 か年（2020 年～2024 年）の気象庁（長野観測所）及び環境省（長野地点）のデータより年間の平均発生日数を算出（雨休率を算出した際の日換算した年間の作業不能日）
2. 著しい悪天候や気象状況より工程（宮積算）で見込んでいる「天候等による作業不能日」以上に作業を休止せざるを得なかった場合には、受注者は発注者へ工期の延長変更を協議することができる。
 3. 後片付け期間に検査に要する各種電子データの作成を行うことを想定しているが、更なる期間が必要な場合は、受注者は発注者へ工期の延長変更を協議することができる。

第 50 条 工事工程クリティカルパスの共有

- 受注者は、現場着手前（準備期間内）に設計図書等を踏まえた工事工程表（クリティカルパスを含む）を作成し、監督職員と共有すること。工程に影響する事項がある場合は、その事項の処理対応者（「発注者」又は「受注者」）を明確にすること。
- 施工中に工事工程表のクリティカルパスに変更が生じた場合は、適切に受発注者間で共有することとし、工程の変更理由が以下の①～⑤に示すような受注者の責によらない場合は、工期の延長が可能となる場合があるので協議すること。
- ① 受発注者間で協議した工事工程の条件に変更が生じた場合
 - ② 著しい悪天候や気象状況より「天候等による作業不能日」が工程（宮積算）で見込んで

- いる日数から著しく乖離し、かつ、作業を休止せざるを得なかった場合
- ③ 工事中止や工事一部中止により、全体工程に影響が生じた場合
- ④ 資機材や労働需要の逼迫により、全体工程に影響が生じた場合
- ⑤ その他特別な事情により全体工程に影響が生じた場合

第5 1条

工事工程表の開示の試行工事

1. 本工事は、工期設定の根拠とした工事に必要な関係機関との調整、住民合意、用地確保、法定手続きなどの進捗状況を踏まえた工事工程表を開示するとともに、設計審査会等において工事工程クリティカルパスの共有や発注者が作成する工程と受注者が作成する工事工程の照合（クロスチェック）を行うことにより、適切な工期設定の取組を行う「工事工程表の開示の試行工事」である。
2. 工事契約後、設計審査会等において、「前条 工事工程クリティカルパスの共有」により作成した工事工程表を確認し、受注者・発注者間でクリティカルパスの共有を行うものとする。
3. 設計審査会等において、発注者が開示した工事工程表（別紙-5）との照合（クロスチェック）を実施し、必要に応じて工期延伸の判断について審査を行うなど、適正な工事工程の確保に努めるものとする。
4. 本試行に関するアンケート調査を実施する場合はこれに協力すること。

第5 2条

週休2日の対応

1. 本工事は、監督職員と受注者双方が工程調整を行うことにより、完全週休2日（十日）を達成するよう工事を実施する「現場閉所による週休2日制適川工事（完全週休2日）（受注者希望方式）」の試行工事である。
受注者は、工事契約後、完全週休2日（十日）の取組を希望するか判断の上、発注者に協議するものとし、希望しない場合は月単位の週休2日に取組むものとする。
2. 週休2日の考え方は下記のとおりである。
 - 1) 週休2日
 - ① 完全週休2日（十日）
対象期間内の全ての十日において、現場閉所を行ったと認められる状態をいう。
受注者の責によらず十日に施工を行わざるを得ない場合は、協議により、同一の週に十日に代わる現場閉所日（以下、「代替休日」という。）を設定することによって、十日に現場閉所を行ったとみなす。なお、週の定義は月曜日から日曜日までとする。
 - ② 月単位の週休2日
対象期間内の全ての月において、現場閉所日数の割合（以下、「現場閉所率」という。）が、28.5%（8日／28日）以上となる現場閉所を行ったと認められる状態をいう。
なお、降雨、降雪等による予定外の現場閉所日についても、現場閉所日数に含めるものとする。
 - 2) 対象期間
工事着手日から工事完成日までの期間をいう。なお、年末年始休暇6日間、夏季休暇3日間、工場製作のみを実施している期間、工事全体を一時中止している期間のほか、発注者からあらかじめ対象外としている内容に該当する期間（受注者の責によらず現場作業を余儀なくされる期間など）は含まない。
また、工事着手後、受注者の責によらず週休2日の実施が困難な期間が生じる場合は、受注者間で協議して週休2日の対象外とする作業と期間を決定するとともに、変更契約時の設計図書に対象外とする作業と期間を明示する。ただし、対象外とする期間は災害対応等のやむを得ない期間に限定すること。
 - 3) 現場閉所
巡回パトロールや保守点検等、現場管理上必要な作業を行う場合を除き、現場事務所で事務作業を含めて1日を通して現場や現場事務所が閉所された状態をいう。
3. 天候等による作業環境が厳しい時期を避けることを目的に、1年単位の変形労働時間制を活用する場合は、1週40時間または1日8時間を超える労働時間を設定した月は、週休2日工事の対象期間外とする。また1年単位の変形労働時間制の活用について施工計画書に反映し、労働基準監督署へ提出した下記の資料を提出すること。
 - ・1年単位の変形労働時間制を活用する労働者とその使用者が締結した労使協定
 - ・変更した就業規則
4. 現場閉所を行うときは、監督職員へ事前に連絡すること。ただし、以下に該当する場合は、連絡は不要である。
 - ① 施工計画書に記載した法定休日・所定休日の場合
 - ② 週間工程会議等により監督職員が事前に把握している場合
 - ③ 官公庁の休日の場合
 完全週休2日（十日）の実施にあたり、受注者の責に寄らず十日に施工を行わざるを得ない場合は、協議により、同一の週に代替休日を設定すること。なお、夜間工事の場合は作業に着手した日作業日とみなす。
また、天候等による作業環境が厳しい時期を避けることを目的に、1年単位の変形労働時間制を適用し休日を振り替える場合には、振替前後の日にちが把握出来るよう施工計画書に記載しておくこと。
5. 監督職員は、受注者の月毎の現場閉所率の状況を適宜確認するものとし、受注者側の週休2日の取組状況が十分でない場合は、受発注者双方において要因を分析し、週休2日が確保できるよう改善に取り組むものとする。

6. 工事完了後、週休2日の取得結果が確認できる「取得報告書」を作成し、監督職員に提出するものとする。
 7. アンケート調査を実施する場合はこれに協力すること。
 8. 明らかに受注者側に月単位の週休2日に取り組む姿勢が見られなかった場合については、内容に応じて、工事成績評定から点数を減ずる措置を行うものとする。
 9. 週休2日に掛かる費用については、当初予定価格から完全週休2日（十日）を達成した場合の補正係数を労務費、市場単価、土木工事標準単価、共通仮設費率、現場管理費率に乘じているが、現場閉所の達成状況を確認後、完全週休2日（十日）が未達成の場合は、月単位の週休2日の補正係数に変更する。月単位の週休2日が未達成の場合は、補正係数を除して変更する。
- 完全週休2日（十日）の取組を希望しない場合は、月単位の週休2日の補正係数に変更する。また、現場閉所の達成状況を確認後、月単位の週休2日が未達成の場合は、補正係数を除して変更する。

第53条 悪天候等により工期変更が必要となる場合の協議を簡素化する試行

1. 受注者は、著しい悪天候により作業不稼働日が多く発生し、工期内に工事を完成することが困難な場合はその理由を明示した書面により、発注者に工期の延長変更を請求することができる。
- 著しい悪天候とは、当該工事の工期月の雨休率が、直近5カ年における工期月の雨休率の平均値を超える場合をいう。
- 工期月とは、工事着手日から工事完成予定日までの期間のうちの、工期の延長変更請求時までにかかる月（ただし、工場製作のみを実施している期間、工事全体を一時中止している期間は除く）をいう。
- なお、木工事の降雨降雪日は松本今井観測所（気象庁のデータ）における1日の降雨・降雪量雨が10mm以上/日の日を想定している。
2. アンケート調査を行う場合は、これに協力すること。

第54条 施工時期及び施工時間の変更

1. 本工事の作業区分は、下記によるものとする。

作業区分	施工区分	標準作業時間
昼間作業	すべての工種	8:00～17:00

上記については、積算上の条件明示であり、作業時間を指定するものではない。各々の標準作業時間には、日々の作業準備、後片付け、KY等安全活動なども含まれる。ただし、上記区分に変更を要する場合は、監督職員と協議するものとする。

2. 本工事は、下記の工事による影響箇所の工事着手については監督職員の指示によるものとする。
 - (1) 影響する他の工事
名称：R6国道158号松本波田道路新村和田地区外改良3工事
発注者：国土交通省長野国道事務所
工期：令和8年3月31日まで
 - (2) 影響箇所
松本地区 STA. 26～28付近
 - (3) 他の工事の内容
道路土工、擁壁工、舗装工、排水構造物工の一部
 - (4) 他の工事の完了予定時期
完了日令和8年3月31日
 - (5) 他の工事により制限される施工内容
道路土工（残土処理工を除く）、排水構造物工、法面工
 - (6) 他の工事により制限される施工内容の施工時期
開始日令和8年4月1日
 なお、これにより難しい場合は、監督職員と協議するものとする。

第55条 他工事との調整

1. 下記工事の請負業者とは、現場が連続し施工が幅狭することから、施工手順・工期については十分な打ち合わせを行い、工事の円滑な進捗に努めるものとする。
2. 本工事との調整工事は以下のとおりとする。

工事名	施工範囲	工期(予定)
R4国道19号防災 山清路2号トンネル工事	生坂地区	令和5年 4月 ～令和8年 3月
R6国道19号防災 東広津地区外改良2工事	生坂地区	令和7年 8月 ～令和8年 3月
R6国道158号松本波田道路 新村和田地区外改良3工事	STA. 26～28付近 (新村地先)	令和7年 4月 ～令和8年 3月

R7国道158号松本波田道路 波田地区外改良2工事	STA. 41～48付近 (波田仮置場)	令和7年12月 ～令和8年 8月
------------------------------	-------------------------	---------------------

第56条

概算・概略数量

1. 本工事の道路上工、法面工及び排水構造物工は、先行するR6国道158号松本波田道路新村和山地区外改良3工事が施工中のため概算数量を示したものであり、詳細については、監督職員の指示によるものとする。
2. 現地状況により、設計に修正が生じた場合は監督職員と協議するものとし、設計変更の対象とする。

第57条

新技術の活用「新技術の定義」

1. 本工事は、新技術活用の促進を図ることを目的とした、新技術活用工事である。
2. 新技術の定義
新技術活用の原則化における新技術の定義は以下による。
 - ① 技術の成立性が技術を開発した民間事業者等により実験等の方法で確認されている技術
 - ② 公共工事等において実用段階に達している技術
 - ③ 当該技術の適用範囲において従来技術に比べて活用の効果が同程度以上の技術又は同程度以上と見込まれる技術
 - ④ 実用段階に達していない技術又は要素技術など研究開発段階にある技術であって国により導入促進を図る技術
3. 対象とする新技術
新技術活用の原則義務化の対象とする新技術は以下のとおりとする。
 - 1) 新技術情報提供システム(NETIS)登録技術
URL <http://www.netis.mlit.go.jp>
 - 2) NETISのテーマ設定型の技術比較表に掲載されている技術
 - 3) 新技術導入促進(Ⅱ)型により活用する技術
 - 4) 新技術のニーズ・シーズマッチングにより現場実証し、従来技術と同等以上と確認できた技術
 対象とする技術は、NETIS「マッチング」に掲載された技術のうち、「標準化推進技術」「普及促進技術」のいずれかに該当するものとする。
なお、NETIS掲載期間終了技術は対象外とする。

第58条

新技術の活用(施工者選定型)

1. 本工事は、施工者が原則1技術以上の新技術を選択したうえで活用を図る新技術活用工事である。
2. 本工事において、前条「新技術の活用「新技術の定義」3. 対象とする新技術」に示す①～④の技術が選定されていない場合、受注者は施工に先立ち、当該工事内容について十分把握の上、新技術を原則一つ以上選定し、監督職員の承諾を得た上で活用するものとし、活用する新技術の名称及び内容等を施工計画書に記載するものとする。活用する新技術がNETIS登録技術の場合は新技術活用計画書も提出するものとする。
3. 受注者は、選定した新技術が前条「新技術の活用「新技術の定義」3. 対象とする新技術」に示す①～④のいずれの新技術であるか確認できるよう、施工計画書に記載する。
4. 当該技術については、設計図書等で定められた事項に係る部分でない場合は、設計変更の対象としない。
5. 受注者は、試行現場照会中の技術を活用する場合において当該技術の施工にあたりNETIS申請者が実施する「試行調査」に協力するものとする。なお、試行調査に係る費用はNETIS申請者が負担する。
6. 試行現場照会中の技術を活用する場合、当該工事の実施箇所において標準的に使用される技術の施工費相当額を超える費用については、試行調査に係る費用とみなし、NETIS申請者の負担とする。
7. 受注者は、活用する新技術が情報種別記号「-VE」以外のNETIS登録技術の場合は、当該技術の施工にあたり「活用効果調査」を行うものとする。「活用効果調査」は、「新技術情報提供システム(NETIS)」より作成し、監督職員に提出するものとする。
8. 受注者は、本工事によって知り得た当該技術に係る情報は、監督職員の許可なく公表してはならない。

第59条

建設現場における遠隔臨場の実施(発注者指定型)

1. 建設現場における遠隔臨場の実施
「建設現場における遠隔臨場の実施」は、受注者における「段階確認に伴う手待ち時間の削減や確認書類の簡素化」や発注者(監督員)における「現場臨場の削減による効率的な時間の活用」を目指し、動画撮影用のカメラ(ウェアラブルカメラ等)とWEB会議システム等を介して「段階確認」、「材料確認」、「立会」の遠隔臨場を行うものとする。
なお、遠隔臨場の実施にあたっては「建設現場における遠隔臨場に関する実施要領(案)R5.3」を参考に実施するものとする。
URL <https://www.mlit.go.jp/tcc/content/001594449.pdf>
2. 遠隔臨場を適用する工種、確認項目
現場での適用・不適用については、受発注者間にて協議の上、適用する工種・確認項目を選定することとする。

3. 実施内容

- (1) 段階確認・材料確認、立会での確認
 - ① 受注者が動画撮影用のカメラ（ウェアラブルカメラ等）により取得した映像及び音声等をWEB会議システム等を介して「段階確認」、「材料確認」と「立会」を行うものとする。
 - ② 確認実施者が現場技術員の場合、現場技術員は使用するPCにて遠隔臨場の映像（実施状況）を画面上キャプチャ等で記録し、情報共有システム（ASP）等に登録して保管する。（従来の立会資料の管理と同様とする。）
- (2) 動画撮影
 動画撮影は、撮影者の安全を確保するため、撮影者が移動の際に横転等が考えられるいわゆる「歩きスマホ」（カメラを手に持って歩きながら撮影）での撮影はしないこと。動画撮影は、静止して撮影又は撮影者のヘルメットや胸ポケットに付ける等の安全に配慮するものとする。
- (3) 機器の準備
 遠隔臨場に要する動画撮影用のカメラ（ウェアラブルカメラ等）やWEB会議システム等は受注者が手配、設置するものとする。これによらない場合は監督職員等と協議し決定するものとする。
 なお、配信に利用するシステムは、「パッケージ化したシステム」、「情報共有システム（ASP）」、「WEB会議システム（teams, zoom等）」等、何れのシステムを利用してよい。
- (4) 遠隔臨場を中断した場合の対応
 電波状況等により遠隔臨場が中断された場合の対応について、事前に受発注者間で協議を行うものとする。対応方法に関しては、確認箇所を画像・映像で記録したものをメール等の代替手段で共有し、監督職員等は机上確認することも可能とする。
 なお、本項目は受発注者間で協議し、別日の現場臨場に変更することを妨げるものではない。
- (5) フォローアップ調査
 T.半完了時に別紙様式-19を監督職員へ提出するものとする。
 また、遠隔臨場を通じた効果の検証及び課題の抽出に関するアンケート調査に協力するものとする。詳細は、監督職員の指示によるものとする。
- (6) 費用
 遠隔臨場にかかる費用については、工事実施に必要な施工管理費として、全必要額を技術管理費に積み上げ計上し、設計変更するものとする。
 なお、機器の手配は基本的にリースとし、その賃料を計上するものとするが、やむを得ず購入せざるを得ない機器がある場合は、その購入費に、機器の耐用年数に対する使用期間（日単位）割合を乗じた分を計上するものとする。また、受注者が所持する機器を使用する場合も、基本的には同様の考え方とするものとする。
- (7) 不正行為
 遠隔臨場において故意に不良箇所を撮影しない等の不正行為等を行った場合は、「建設業者の不正行為等に対する監督処分の基準 令和5年3月3日（国不建第578号）」等に従い、監督処分を実施する場合がある。
- (8) 遠隔臨場の実施にかかる通信環境整備は、発注者の費用負担にて行うものとする。
 なお、通信環境整備に関する詳細は、監督職員と協議を行うものとする。

第60条 建設現場における遠隔臨場を活用した工事検査の実施

1. 建設現場における遠隔臨場を活用した工事検査の実施
 「遠隔臨場を活用した工事検査」は、受注者における「工事検査に伴う移動時間の削減や工事関係書類の簡素化」や発注者（監督職員・検査職員）における「現場実地（現場臨場）の削減による効率的な時間の活用」等を旨とし、動画撮影用のカメラ（ウェアラブルカメラ、360度カメラ等）とWEB会議システム等を介して工事実施状況、出来形、品質と出来ばえの各検査項目を遠隔で行うものである。なお、遠隔臨場による工事検査は、『遠隔臨場による工事検査に関する実施要領（案）』の内容に従い実施する。
2. 遠隔臨場を活用した工事検査の対象
 遠隔臨場を活用した工事検査は、完成検査、中間技術検査、既済部分検査、完済部分検査における、工事実施状況、出来形、品質、出来ばえの各検査項目を対象とし、以下の表に示す。また、全ての検査を対象とするが、現場条件や、『遠隔臨場による工事検査に関する実施要領（案）』「7.3検査項目の適応性」を踏まえ、従来方法（対面書類検査、現場実地検査）を選択することも可能である。

凡例 ○：遠隔臨場による工事検査の対象

	工事実施状況	出来形		品質		出来ばえ	
	書類	書類	実地	書類	実地	書類	実地
完成検査	○	○	○	○	○	○	○
中間技術検査	○	○	○	○	○	○	○
既済部分検査	○	○	○	○	○	○	○

完済部分検査	○	○	○	○	○	○	○
--------	---	---	---	---	---	---	---

3. 遠隔臨場を活用した工事検査を適用する検査項目
現場条件により遠隔臨場による工事検査の適用性が一致しない場合も想定されることから、検査項目での適用・不適用については、監督職員が検査職員と調整・決定し、受注者に遠隔臨場による工事検査を適用する検査項目を連絡する。遠隔臨場による工事検査を適用する検査項目については、『遠隔臨場による工事検査に関する実施要領（案）』「7. 3検査項目の適用性」を踏まえ判断する。

4. 実施内容

- (1) 技術検査、工事検査での実施
受注者が動画撮影用のカメラ（ウェアラブルカメラ、360度カメラ等）により取得した映像及び音声等をWEB会議システム等を介して工事実施状況、出来形、品質と出来ばえの各検査を実施するものである。
- (2) 機器の準備
遠隔臨場による工事検査に要する動画撮影用のカメラ（ウェアラブルカメラ、360度カメラ等）やWEB会議システム等は受注者が手配、設置するものとする。これによらない場合は監督職員と協議し決定するものとする。
- (3) 遠隔臨場による工事検査を中断した場合の対応
電波状況等により遠隔臨場による工事検査が中断された場合の対応について、事前に受発注者間で予備日を取り決めて検査日を連絡する。
- (4) 効果の検証
遠隔臨場による工事検査を通じた効果の検証及び課題の抽出に関するアンケート調査に協力するものとする。詳細は、監督職員の指示による。
- (5) 費用
遠隔臨場による工事検査にかかる費用については、受発注者間の協議を踏まえ、技術管理費に積上げ計上する。なお、監督業務で遠隔臨場を実施する工事については、遠隔検査を行うために追加で要する費用が生じた場合に監督職員と協議するものとする。
- (6) 不正行為
遠隔臨場による工事検査において故意に不良箇所を撮影しない等の不正行為等を行った場合は、『建設業者の不正行為等に対する監督処分の基準令和5年3月3日（関不建第578号）』等に従い、監督処分を実施する場合がある。

第61条 生産性向上チャレンジ工事

1. 試行の実施

本工事は、受注者の発案による施工手順の工夫等の創意工夫による生産性向上の取組みを推進する「生産性向上チャレンジ」の試行対象工事である。

2. 試行の内容

工事契約後、受注者は、当該工事において、省人化等の生産性向上に資する取組みを実施することができる。

本取組みを実施する場合は、施工計画書に「生産性向上チャレンジ工事」の項目を設け、①取組内容、②期待される効果等を明記するものとし、完成検査までに実施内容及び効果を報告するものとする。また、期待される効果等について、人員削減や作業時間削減等の定量的な効果を記載できる場合は記載することとする。

なお、「技術提案で提案済みの内容」及び「前条 新技術の活用「新技術の定義」」において採用した取組については本試行の対象外とする。

3. 工事成績評定

施工計画書で位置づけられた「生産性向上チャレンジ工事」の取組の履行が確認出来た場合は加点を行うこととする。

4. 本試行に係る費用については、原則、受注者負担によるものとする。

第62条 出来高部分払方式

本工事の部分払は、短い間隔で出来高に応じた部分払や設計変更協議を実施し、円滑かつ速やかな工事代金の流通を確保することによって、より双務性及び質の高い施工体制の確保を目指すため、「出来高部分払方式実施要領」〔国土交通省IIP https://www.mlit.go.jp/tcc/tcc_tk_000052.html 参照〕に基づき行うものとする。

第63条 施工箇所が点在する工事の適用

本工事は、施工箇所が点在する工事であり、松本地区、牛坂地区で施工を行う工事である。

第64条 現場技術員

本工事は、現場技術員の配置対象工事であり、現場技術業務を建設コンサルタント等に委託する予定としている。

第65条 低炭素型コンクリート試行工事（プレキャスト）

本工事は、建設関連業界等のカーボンニュートラルに向けた取組を促進するとともに、調達上の課題等を検証するため、セメント置換率の高いコンクリートなどのコンクリート製造時のCO₂排出量（コンクリートの材料のCO₂排出を含む）を削減した「プレキャスト製品による低炭素型コンクリート」の試行工事である。

- ① 低炭素型コンクリート製品の規定・確認

- 低炭素型コンクリートはポルトランドセメントの置換率が55%以上のもの又はこれと同等以上のCO₂排出削減効果のあるものとする。受注者は、低炭素型コンクリート製品の購入前に、以下が確認出来る資料を監督職員に提出し、施工数量について監督職員と協議するものとする。
- ・低炭素型コンクリート製品の出荷を予定している工場の所在
 - ・低炭素型コンクリート製品の出荷を予定している工場と施工現場までの運搬距離
 - ・低炭素型コンクリート製品の見積書
 - ・低炭素型コンクリート製品によるCO₂排出削減効果（算出可能な場合に限り）
- 低炭素型コンクリート製品の配合品質証明書等を監督職員に提出し、監督職員は置換率が55%以上であること又は同等以上のCO₂排出削減効果があることを確認するものとする。なお、費用対効果等を考慮し、低炭素型コンクリートを使用しない場合がある。
- ② 試行工事の実施に要する費用
当該試行工事の実施に要する低炭素型コンクリート製品の費用は見積によるものとし、設計変更の対象とする。
- ③ 試行結果の検証への協力
試行にあたり受注者は実施状況や結果検証のための調査に協力するものとする。

第66条 施工体制調査員

本工事は、現場における施工体制の点検補助を建設コンサルタント等に委託する予定としている。また、本工事は、現場における施工体制の点検を担当する施工体制調査員の氏名は、別途監督職員より通知する。なお、施工体制調査員は、工事の情報共有システム（ASP）により電子書類を閲覧し、点検を行うため、施工体制調査員を情報共有システム（ASP）のユーザーに登録するものとする。（「閲覧のみ可能」で登録）

第67条 施工体制の点検

1. 受注者は「公共工事の入札及び契約の適正化の促進に関する法律」（平成12年法律第127号 最終改正令和6年12月13日）第15条3により発注者から施工体制について点検を求められたときは、これを受けることを拒んではならない。
2. 施工体制の点検員は当該工事の監督職員、施工体制調査員及び発注担当事務所の職員である。
3. 施工体制調査員は、業務証明書を携帯し、胸に委託業務名、委託先、業務職（施工体制調査員）、氏名、顔写真の入った名札を着用している。
4. 当該工事の監督職員及び発注担当事務所の職員は、所属、氏名、顔写真の入った名札を着用している。
5. 施工体制調査員は、施工体制の点検を行う者で、指示等の権限は有しない。
6. 施工体制調査員は、電子書類の点検を工事の情報共有システム（ASP）により「閲覧」し、点検する。
7. 施工体制調査員は、第1回目の現地点検は現地で点検するが、以降の点検は、映像により点検が可能な項目は、必要に応じ、工事の受注者が導入しているWEB会議や遠隔臨場システムを活用し、点検することを可能とする。
ただし、立会や打合せ等においてWEB会議や遠隔臨場システムを導入していない工事や現地で点検を希望する工事は、従来通り、現地で点検する。

第68条 品質証明

本工事は、品質証明対象工事とする。なお、提出様式は別紙様式-12によるものとする。

第69条 工事完成図書の納品

1. 本工事は電子納品対象工事とする。電子納品とは、「調査、設計、工事などの各業務段階の最終成果を電子成果品として納品すること」をいう。ここでいう電子成果品とは、「工事完成図書の電子納品等要領（令和5年3月）：（以下「要領」という。）」に基づいて作成した電子データを指す。
「要領」で特に記載がない項目については、原則として電子データを提出する義務はないが、「要領」の解釈に疑義がある場合は監督職員と協議の上、電子化の是非を決定する。
なお、電子納品の運用にあたっては、「電子納品等運用ガイドライン【土木工事編】（令和6年3月）」を参考とするものとする。
2. 本工事は「オンライン電子納品実施要領」に基づき、オンライン電子納品を行うものとする。
オンライン電子納品は、発注者が用意した電子納品保管管理サーバへのオンラインによる納品を原則とする。
なお、オンラインによる納品が実施できない場合は、監督職員と協議の上、電子媒体に格納して納品するものとする。
3. 成果品の提出の際には、電子納品チェックシステムによるチェックを行い、エラーがないことを確認した後、ウィルス対策を実施したうえで提出すること。

第70条 技術検査

1. 本工事は、中間技術検査対象工事とし、実施回数は2回以上を原則とする。なお、工事成績優秀企業の適用工事にあたっては、減免することが出来るものとする。但し、低入札価格調査制度対象工事となった工事及び監督強化価格対象工事については、減免の適用の対象外

- とする。
2. 中間技術検査の実施時期は、完成、既済部分（完済を含む）の検査時期及び当該工事の主要工種を考慮し、施工上の重要な変化点で行うことを原則とする。実施時期は、監督職員が選定するものとし、監督職員は、受注者に対して書面をもって検査日及び検査職員名を通知するものとする。
 3. 中間技術検査は、上記を標準として実施することとするが、中間技術検査の主旨を踏まえ、現場条件、工事規模、内容、工期等を考慮して、実施時期、実施回数を変更することが出来る。

第71条 書類限定検査

1. 本工事は、検査に必要な書類を限定し、監督職員と技術検査官の重複確認廃止の徹底及び受注者における説明用資料等の書類削減により効率化を図る「書類限定検査」の対象である。
2. 書類限定検査とは、検査時に下記の10書類に限定して資料検査を行うものとする。

①施工計画書	⑥出来形管理図表
②施工体制台帳（下請引取検査書類を含む。）	⑦品質管理図表
③工事打合せ簿（協議）	⑧品質規格証明資料
④工事打合せ簿（提出）	⑨品質証明書
⑤工事打合せ簿（承諾）	⑩工事写真

なお、以下の工事については対象外とする。

- ・「低入札価格対象工事」又は「監督体制強化工事」は対象外
 - ・施工中、監督職員より文書等により改善指示が発出された工事は対象外
3. 実施状況や改善点等を把握のするためのアンケートに協力する。

第72条 ウィルス対策

受注者は、電子納品時のみならず、監督職員に工事に関する事項について電子データを提出する際には、ウィルス対策を実施した上で提出しなければならない。
また、ウィルスチェックソフトは常に最新データに更新（アップデート）しなければならない。

第2章 契約後VE

第73条 定義

「VE提案」とは、契約書第19条の2の規定に基づき、設計図書に定める工事の目的物の機能、性能等を低下させることなく請負代金額を低減することを可能とする工事材料、施工方法等に係る設計図書の変更について、受注者が発注者に行う提案である。

第74条 VE提案の意義及び範囲

1. 受注者がVE提案を行う範囲は、設計図書に定められている内容のものとする。
2. 以下の提案は、VE提案の範囲に含まないものとする。
 - (1) 施工方法等を除く工期の延長等の施工条件の変更を伴う提案。
 - (2) 契約書第18条に規定された条件変更等に該当する事実との関係が認められる提案
 - (3) 提案の実施に当たり、関係機関協議等、第三者との調整等を要する提案。

第75条 VE提案書の提出

1. 受注者は、前項のVE提案を行う場合は、次に掲げる事項をVE提案書（別紙様式 1～4）に記載し、発注者に提出しなければならない。
 - (1) 設計図書に定める内容とVE提案の内容の対比及び提案理由
 - (2) VE提案の実施方法に関する事項（当該提案に係る施工上の条件等を含む）
 - (3) VE提案が採用された場合の工事代金額の概算低減額及び算出根拠
 - (4) 発注者が別途発注する関連工事との関係
 - (5) 工業所有権等の排他的権利を含むVE提案である場合、その取扱いに関する事項
 - (6) その他VE提案が採用された場合に留意すべき事項
2. 発注者は、提出されたVE提案書に関する追加的資料、図書その他の書類の提出を受注者に求めることができる。
3. 受注者は、前項のVE提案を契約の締結日より、当該VE提案に係る部分の施工に着手する35日前までに、発注者に提出できるものとする。
4. VE提案の提出費用は、受注者の負担とする。

第76条 VE提案の審査

提出されたVE提案は、施工の確実性、安全性が確保され、かつ設計図書に定める工事の目

的物と比較し、機能、性能等が同等以上で経済性が優位であると判断されるものについては、VE提案として採用することを原則として審査を行い、当該提案の採否を決定するものとする。

- 第77条 VE提案の採否等
VE提案の採否について、原則として、VE提案の受領後14日以内に書面（別紙様式一5）により通知するものとする。ただし、受注者の同意を得た上でこの期間を延長することができるものとする。また、VE提案を採用しなかった場合には、その理由を付して通知するものとする。
- 第78条 VE提案を採用した場合の設計変更等
1. VE提案を採用した場合において、必要があるときは、発注者は設計図書の変更を行わなければならない。
2. 前項の規定により設計図書の変更が行われた場合において、発注者は、必要があるときは請負代金額を変更しなければならない。
3. 前項の変更を行う場合においては、VE提案により請負代金額が低減すると見込まれる額の10分の5に相当する金額（以下「VE管理費」という。）を削減しないものとする。
4. VE提案を採用した後、契約書第18条の条件変更が生じた場合、発注者がVE提案に対する変更案を求めた場合、受注者はこれに応じるものとする。なお、VE管理費については、原則として変更しないものとする。
- 第79条 VE提案の活用と保護
評定の結果、当該VE提案内容の活用が効果的であると認められた場合は、他の工事においても積極的に活用を図るものとする。その場合、工業所有権等の排他的権利を有する提案については、当該権利の保護に留意するものとする。
- 第80条 責任の所在
発注者がVE提案等を採用し、設計図書の変更を行った場合においても、VE提案を行った受注者の責任が否定されるものではない。

第3章 個人情報取り扱いについて

- 第81条 基本的事項
受注者は、個人情報の保護の重要性を認識し、この契約による事務を処理するための個人情報の取扱いに当たっては、個人の権利利益を侵害することのないよう、個人情報の保護に関する法律（平成15年5月30日法律第57号）第66条第2項第1号の規定に基づき、個人情報の漏えい、滅失、改ざん又はき損の防止その他の個人情報の安全管理のために必要かつ適切な措置を講じなければならない。
- 第82条 秘密の保持
受注者は、この契約による事務に関して知り得た個人情報の内容をみだりに他人に知らせ、又は不当な目的で使用してはならない。この契約が終了し、又は解除された後においても同様とする。
- 第83条 取得の制限
受注者は、この契約による事務を処理するために個人情報を取得するときは、あらかじめ、本人に対し、その利用目的を明示しなければならない。また、当該利用目的の達成に必要な範囲内で、適正かつ公正な手段で個人情報を取得しなければならない。
- 第84条 利川及び提供の制限
受注者は、発注者の指示又は承諾があるときを除き、この契約による事務を処理するための利用目的以外の目的のために個人情報を自ら利用し、又は提供してはならない。
- 第85条 複写等の禁止
受注者は、発注者の指示又は承諾があるときを除き、この契約による事務を処理するために発注者から提供を受けた個人情報が記録された資料等を複写し、又は複製してはならない。
- 第86条 再委託の禁止
受注者は、発注者の指示又は承諾があるときを除き、この契約による事務を処理するための個人情報については自ら取り扱うものとし、第三者にその取り扱いを伴う事務を再委託してはならない。なお、発注者の指示又は承諾により第三者に個人情報の取り扱いを伴う事務を再委託する場合（二以上の段階にわたる委託を含む。）には、受注者は当該第三者に対して、個人情報の保護に関する法律（平成15年5月30日法律第57号）第66条第2項第4号に基づく個人情報の漏えい、滅失、改ざん又はき損の防止その他の個人情報の安全管理のために必要かつ適切な措置を講じさせなければならない。

- 第87条 事案発生時における報告
受注者は、個人情報等の漏えい等の事案が発生し、又は発生するおそれがあることを知ったときは、速やかに発注者に報告し、発注者の指示に従うものとする。この契約が終了し、又は解除された後においても同様とする。
- 第88条 資料等の返却等
1. 受注者は、この契約による事務を処理するために発注者から貸与され、又は受注者が収集し、若しくは作成した個人情報記録された資料等を、この契約の終了後又は解除後速やかに発注者に返却し、又は引き渡さなければならない。ただし、発注者が、廃棄又は消去など別の方法を指示したときは、当該指示に従うものとする。なお、発注者の指示又は承諾により個人情報記録された資料等を複写等した場合には、確実にそれらを廃棄又は消去するとともに、証明書（別紙-2）を発注者に提出しなければならない。
2. 前項の規定は、発注者の指示又は承諾により第三者に個人情報の取り扱いを伴う事務を再委託する場合（二以上の段階にわたる委託を含む。）において準用する。
- 第89条 管理の確認等
発注者は、受注者における個人情報の管理の状況について適時確認することができる。また、発注者は必要と認めるときは、受注者に対し個人情報の取り扱い状況について報告を求め、又は検査することができる。
- 第90条 管理体制の整備
受注者は、この契約による事務に係る個人情報の管理に関する責任者を特定するなど管理体制を定めなければならない。
- 第91条 従事者への周知
受注者は、従事者に対し、在職中及び退職後においてもこの契約による事務に関して知り得た個人情報の内容をみだりに他人に知らせ、又は不当な目的に利用してはならないことなど、個人情報の保護に関して必要な事項を周知しなければならない。

第4章 一般施工

- 第92条 施工方法
木工事の施工については、土木工事標準積算基準に示す標準的な施工方法及び施工機械で考えているが、資機材搬入路等現地状況によりこれにより難しい場合は、監督職員と協議するものとする。
- 第93条 防塵対策
防塵対策等については、現在、計上していないが、工事車両等が上砂を付着したまま工事区域から外部に出るおそれがあり、タイヤ洗浄装置等が必要となった場合は監督職員と協議するものとする。
- 第94条 環境対策
受注者は、施工箇所周辺の地下水・湧水利用状況等から作業に伴い水質水量に影響を及ぼす恐れのある場合には、あらかじめその調査・対策について監督職員と協議しなければならない。
- 第95条 仮排水
仮排水処理については、現在、計上していないが、必要となった場合は監督職員と協議するものとする。
- 第96条 排水構造物の材料費
現場打ち集水桝の蓋版及び排水管については、木工事で施工を見込んでいるが、当初設計では計上していない。詳細については、監督職員の指示によるものとし、設計変更の対象とする。

第5章 土

- 第97条 構造物床掘り
掘削に際しては、地盤の緩みや崩壊の防止に努めるとともに、適切な処理を行うものとするが、現地条件により対策工が必要な場合は監督職員と協議するものとする。
- 第98条 構造物埋戻し
埋戻しには、床掘土のうち、良質土を流用し、十分な転圧、締固を行い、陥没や不等沈下等の生じないように施工するものとする。

第99条 建設発生土

下記のとおり予定しているが、現地状況によりこれにより難しい場合は、監督職員と協議するものとする。

1. 路体（築堤）盛土（ICT）及び裏込めに使用する土砂は、波田仮置場（松本市波田地先）に仮置きされている土砂を使用するものとする。（運搬距離：L=6.0km以下）
2. 排水構造物上により発生した土砂は、松本波田道路建設予定地内（松本市新村地先）に仮置きし、埋戻しに利用しするものとする。残土は波田仮置場（松本市波田地先）に仮置きするものとする。（運搬距離：L=6.0km以下）
3. 牛坂地区（東筑摩郡牛坂村東広津地先）に仮置きされている土砂を、波田仮置場（松本市波田地先）に運搬、仮置きするものとする。（運搬距離：L=49.5km以下）

第100条 建設発生土の受け入れ地

受注者は、本工事から建設発生土を100m³以上搬出する場合は、別紙様式 8により搬出前に搬出先区市町村の建設発生土担当窓口あてに建設発生土に関する下記の情報を郵送・FAX等で提出しなければならない。

なお、情報提供後速やかにその写しを監督職員に提出しなければならない。

1. 工事件名、工事概要、工事場所
2. 工事発注機関名、工事発注機関監督職員名、連絡先
3. 工事請負業者名、現場代理人名、連絡先
4. 建設発生土の運搬業者名
5. 建設発生土の受人先名（搬出先事業所名等）、住所
6. 建設発生土の発生場所から受人地までの運搬経路
7. 建設発生土の搬出時期（搬出期間）
8. 建設発生土の土質（砂、ローム等）、土量（m³）

第6章 無筋・鉄筋コンクリート

第101条 レディーミクストコンクリート

1. コンクリートは、レディーミクストコンクリートを原則とし、下記の仕様によるものとする。

用途	粗骨材の最大寸法	スラブ（cm）	水セメント比	呼び強度	セメントの種類	摘要
場所打ち集水枠 (1)～(4) 張りコンクリート (小段排水、縦排水)	25(20)mm	8±2.5	60%以下	σ 28=18N/mm ²	高炉B種	

ただし、これにより難しい場合は、監督職員と協議するものとする。

2. コンクリートの耐久性向上の対策は「コンクリートの耐久性向上」仕様書（土木編）（平成14年8月一部改正）により行うものとする。

第102条 配合

水セメント比については、示方配合表により監督職員の確認を得なければならない。

なお、水セメント比を減じることにより施工性が著しく低下する場合は、必要に応じて、高性能減水剤の使用等を検討しなければならない。また、下記構造物については適用除外とする。

- ・仮設構造物（建設後数年の内に撤去するもの。）
- ・最大高さ1m未満の擁壁・水路・側溝及び街渠等の構造物。
- ・管（函）渠等（φ600未満、600mm×600mm未満）の構造物。
- ・道路照明、標識、防護柵等の構造物。
- ・耐久性を期待しない構造物。

第103条 モルタル

モルタルに使用するセメントの種類は、普通ポルトランドセメントでセメント量は、530kg/m³以上（又は、1：3）とする。

第104条 型枠穴孔の補修

型枠セパレータで除去タイプのコーンを用いる場合は、セパレータ端部が鉄筋かぶり内に残らないようにすること。

また、モルタル等による型枠穴孔の補修を行う場合は、専用コテ等で人念に仕上げる。型枠穴孔の補修材の落下による第三者被害が想定される箇所については、落下の懸念が少ない方法によることとし、その方法を施工計画書に記載しなければならない。

- 第105条 冬期養生
冬期におけるコンクリート養生(特殊養生)については、施工時期、天候等により条件等が変更となった場合は、監督職員と協議するものとする。

第7章 道路維持

- 第106条 道路除草
1. 除草前には、空き缶等の障害物を除去しておくこと。
2. 機械除草の施工においては、現地状況から必要に応じ、飛び石等により第三者に危険が及ばないように監督職員と協議の上、防護養生を行うことができる。
3. 除草の施工時期は、5月～10月頃を予定しているが、詳細については監督職員の指示に基づいて行うものとする。

- 第107条 応急処理
受注者は、日々の作業が終了した時に速やかに関係書類(出来高報告)を作成し、その確認を受けなければならない。
1. 応急処理とは道路上で発生し、短時間で処理可能な全般的な作業をいう。
2. 作業日、作業場所、作業内容はすべて監督職員の指示に基づいて行うものとする。
3. 作業終了後、関係書類を速やかに提出し、監督職員の確認を得るものとする。
4. 数量については、別紙 7のとおりであり、監督職員と協議のうえ設計変更の対象とする。

第8章 その他

- 第108条 震災対策
1. 地震発生等の天災に備えて、あらかじめその対応策を定めておくものとする。
2. 地震注意情報等が発令された場合は、直ちに工事を中断し、その情報に応じた適切な保全措置等を講ずるものとする。

- 第109条 工事現場における説明性の向上
受注者は、事業名、事業の目的・内容・効果、工事名、工事内容、連絡先を記した工事説明書を作成し、近隣住民等から事業内容等の説明を求められた場合は、工事の安全確保に支障のない範囲において、当該工事説明書を配布する等、工事現場の説明性の向上を図るものとする。また、受注者は、工事現場作業員に対し、工事内容及び事業目的・効果を周知するものとする。

明示項目及び明示事項

明示項目	明示事項	記載条項
工程関係	<input type="checkbox"/> 他の工事の開始又は完了の時期により、当該工事の施工時期、全体工事等に 影響がある場合は、影響箇所及び他の工事の内容、開始又は完了の時期。 <input type="checkbox"/> 設計工程上見込んでいる休日日数等作業不能日数。	第 54条 第 49条
安全対策 関係	<input type="checkbox"/> 交通誘導員、警戒船及び発破作業等の保全設備、保安要員の配置を指定する 場合又は発破作業等に制限がある場合は、その内容。	第 43条
建設副産 物関係	<input type="checkbox"/> 建設発生土が発生する場合は、残土の受入場所及び仮置き場所までの距離、 時間等の処分及び保管条件。	第100条

概略工事工程表

別紙-5

工事名：R7国道158号松本波田道路新村和田地区外改良5工事

工種	単位	数量	令和8年度												備考 (パータイ(pt)数等)				
			令和7年度						令和8年度										
			1月	2月	3月	4月	5月	6月	7月	8月	9月	10月	11月	12月		1月	2月	3月	
準備	式	1																	・40日間
【松本地区】	式	1																	
道路土工	式	1																	・1pt(下記以外の作業) ・1pt(当たり15台(土砂等運搬))
排水構造物工	式	1																	・1pt
法面工	式	1																	・1pt
【生坂地区】	式	1																	
道路土工	式	1																	・1pt
後片付け	式	1																	・20日間
関連工事	-	-																	R4国道19号防災山清路2号トンネル工事
関連工事	-	-																	R6国道19号防災東広津地区外改良2工事
関連工事	-	-																	R6国道158号高松井通野新村戸可地区外改良2工事
関連工事	-	-																	R7国道158号松本波田道路改良工事2号区画改良2工事
関係機関協議	-	-																	
住民対応	-	-																	
用地確保	-	-																	
法定手続さ	-	-																	
支障物件の移設	-	-																	
年末年始、お盆	-	-																	・8月中旬 ・12月下旬～1月上旬
路上工事抑制	-	-																	
雨休率の適用	準備・後片付けを除く、雨休率(猛暑日補正有り)を適用																		

応急処理 数量内訳

【松本地区】

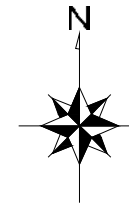
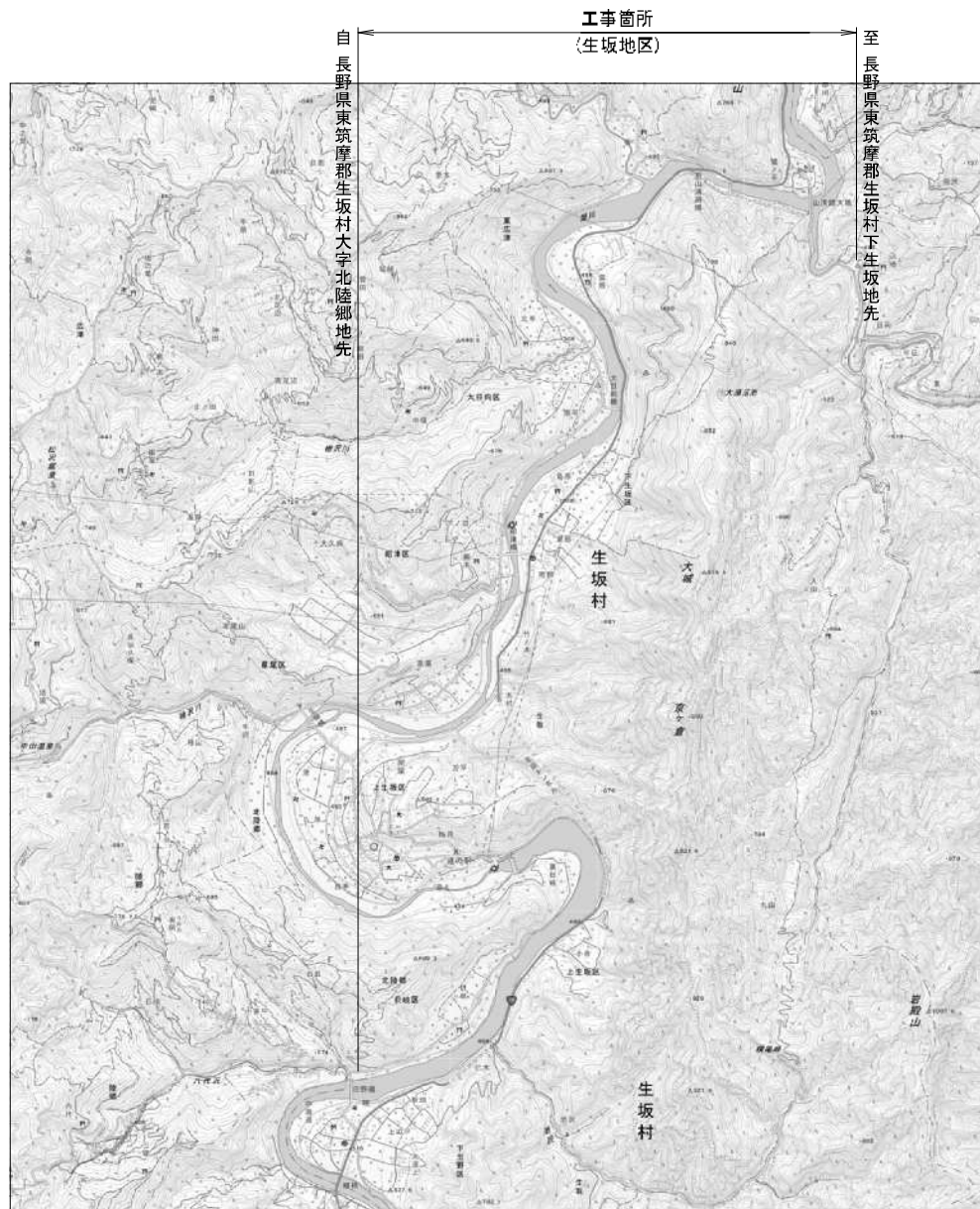
細別	種別	名称	規格	単位	数量	摘要	
応急作業	労務費	特殊作業員		人	15		
		普通作業員		人	10		
		運転手(特殊)		人	2		
		運転手(一般)		人	2		
	機械損料費	トラック[クレーン装置付]	ベーストラック4~4.5t積 吊能力2.9t		時間	16	
		バックホウ(クローラ)[標準]	排ガス型(第2次) 山積0.45m3		時間	16	
	材料費	再生クラッシャーラン	RC-40		m3	6	
		生コンクリート 高炉	18-8-25(20)		m3	6	

【生坂地区】

細別	種別	名称	規格	単位	数量	摘要	
応急作業	労務費	特殊作業員		人	15		
		普通作業員		人	10		
		運転手(特殊)		人	2		
		運転手(一般)		人	2		
	機械損料費	トラック[クレーン装置付]	ベーストラック4~4.5t積 吊能力2.9t		時間	16	
		バックホウ(クローラ)[標準]	排ガス型(第2次) 山積0.45m3		時間	16	
	材料費	再生クラッシャーラン	RC-40		m3	6	
		生コンクリート 高炉	18-8-25(20)		m3	6	

位置図(2) S=1:20,000

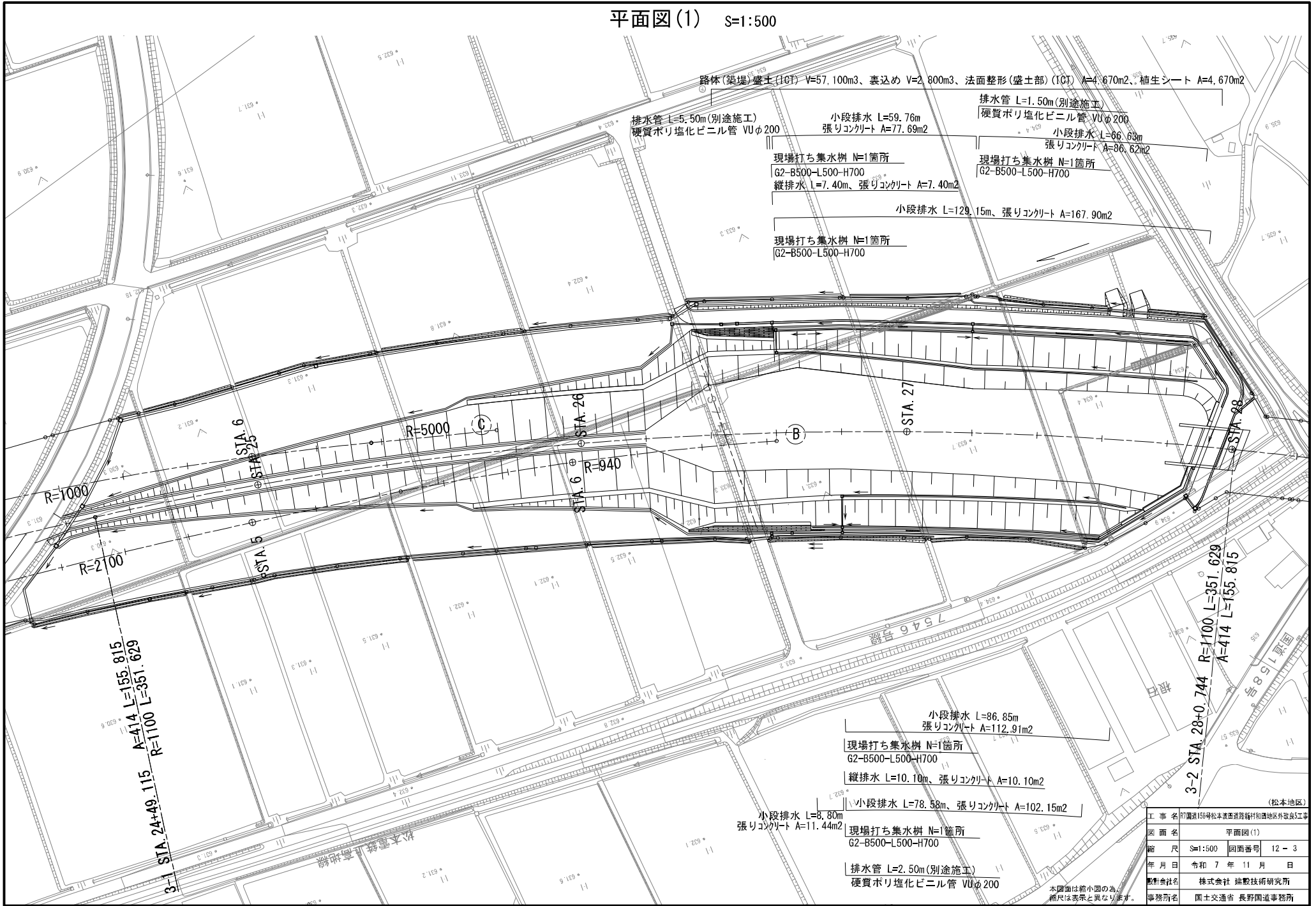
一般国道19号 平面図



工事名	国道19号本線道路改良工事		
計画名	位置図(2)		
縮尺	S=1:20,000	図面番号	12-2
年月日	令和4年11月 日		
設計会社名	株式会社 建設技術研究所		
申請所名	国土交通省 長野国道事務所		

本図は縮尺図のため、
縮尺は表示と異なりま。

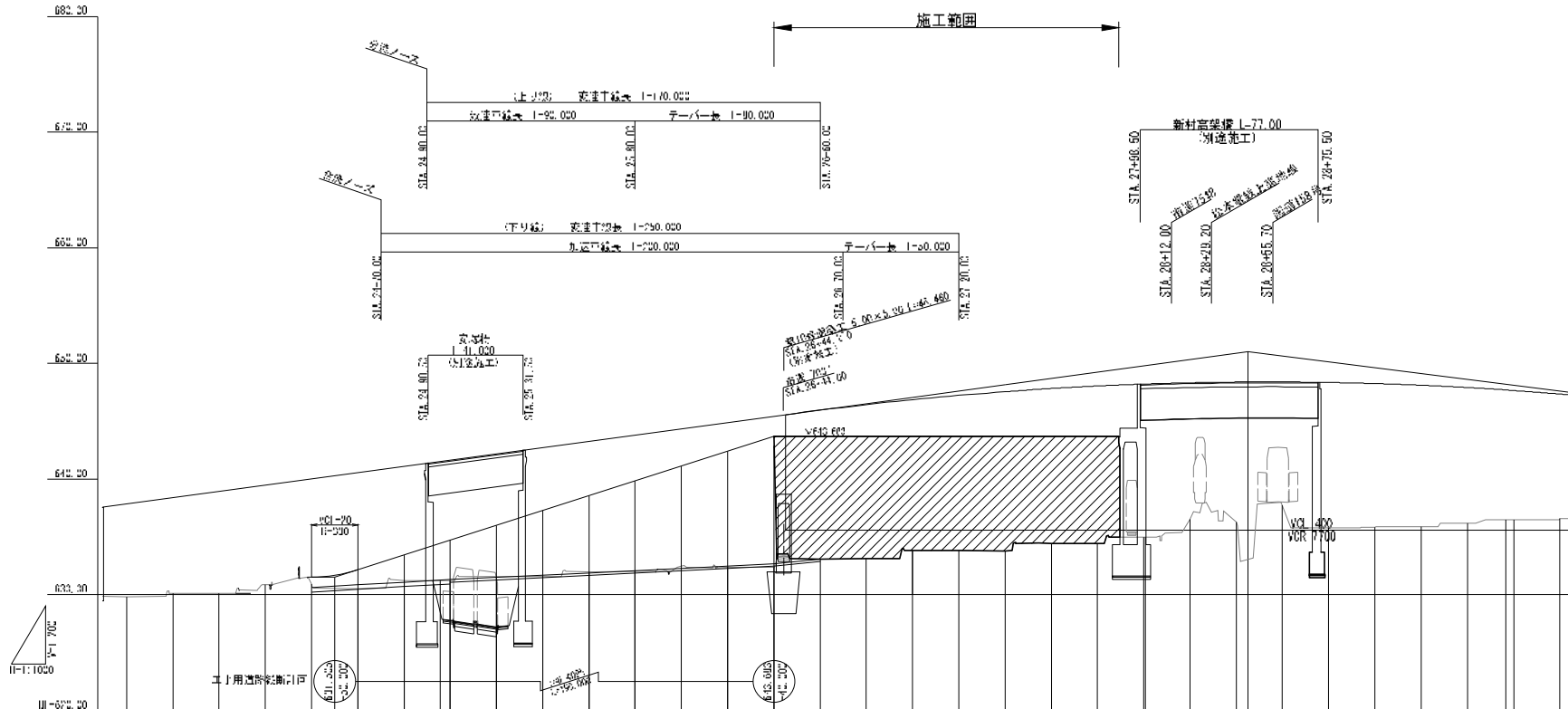
平面図(1) S=1:500



工事名	国道158号松本高尾道路幅員拡幅工事		
図面名	平面図(1)		
縮尺	S=1:500	図面番号	12-3
年月日	令和7年11月 日		
製図会社名	株式会社 建設技術研究所		
事務所名	国土交通省 長野国道事務所		

本図面は縮小図のため、
縮尺は表示と異なります。

縦断面 V=1:200 H=1:1000

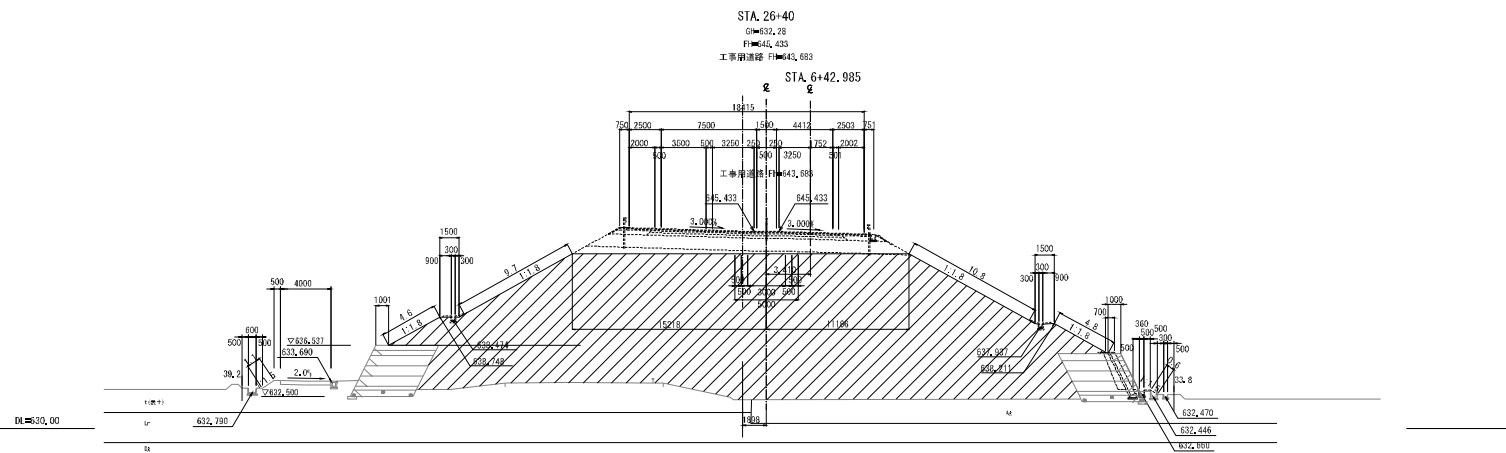
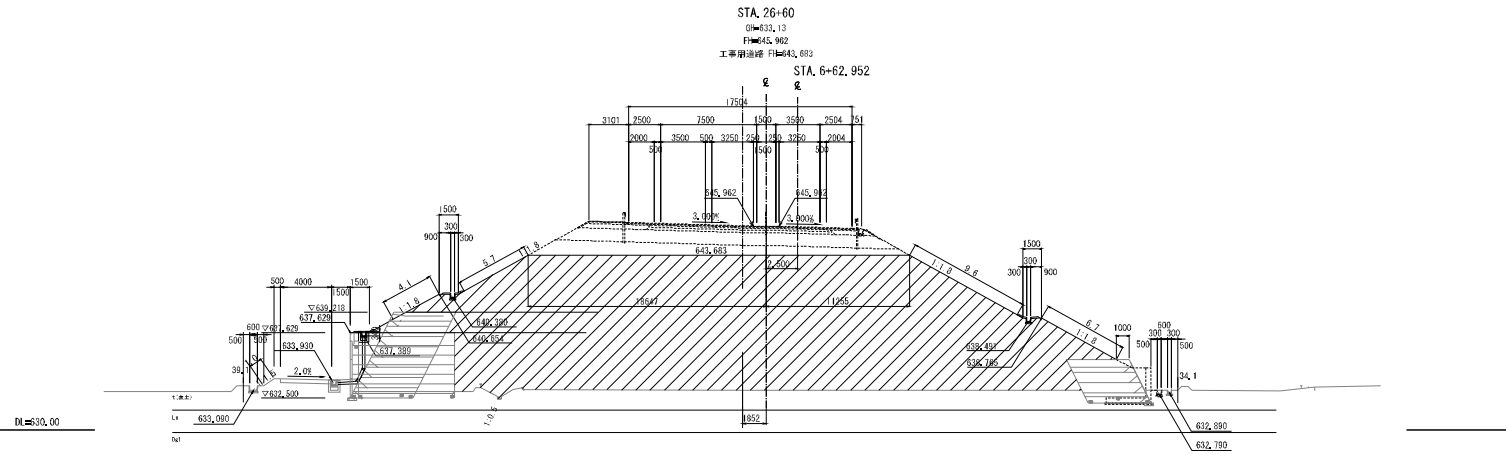
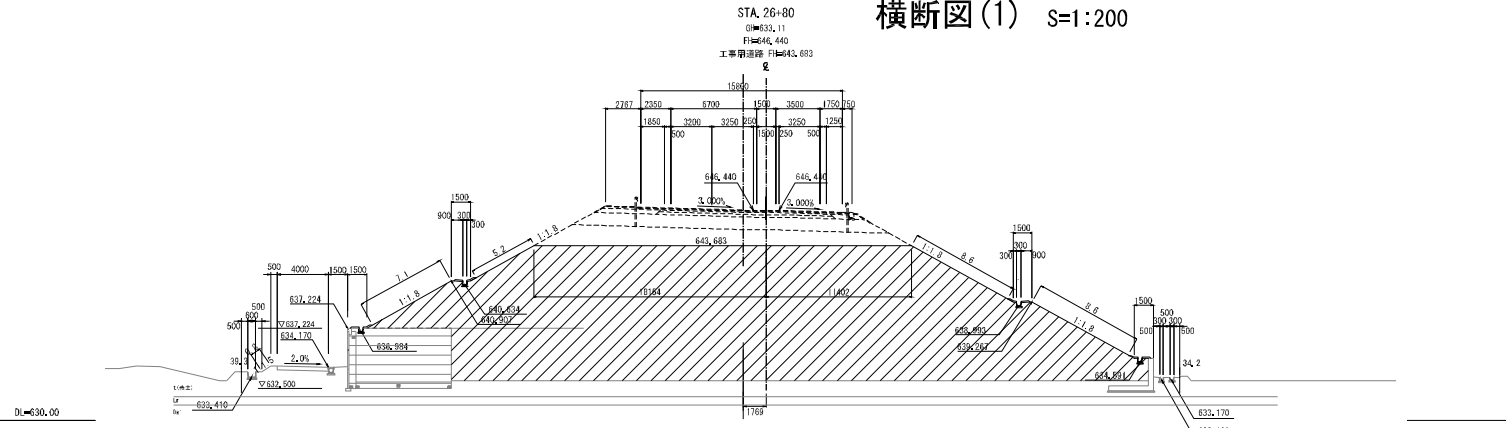


勾配	1:1.00 1:2.00 1:2.00 1:2.00 1:2.00 1:2.00 1:2.00 1:2.00 1:2.00 1:2.00 1:2.00 1:2.00 1:2.00 1:2.00 1:2.00 1:2.00 1:2.00 1:2.00 1:2.00 1:2.00																															
盛土	7.66	8.28	8.63	8.99	9.77	9.77	10.96	11.84	13.18	13.87	14.79	15.30	11.79	11.57	12.60	13.15	14.27	17.77	13.00	14.11	12.67	12.29	15.00	15.25	11.79	12.71	15.90	12.24	12.59	12.47	11.44	13.77
切土																																
計画高	634.00	634.00	634.00	634.00	634.00	634.00	634.00	634.00	634.00	634.00	634.00	634.00	634.00	634.00	634.00	634.00	634.00	634.00	634.00	634.00	634.00	634.00	634.00	634.00	634.00	634.00	634.00	634.00	634.00	634.00	634.00	634.00
地盤高	634.00	634.00	634.00	634.00	634.00	634.00	634.00	634.00	634.00	634.00	634.00	634.00	634.00	634.00	634.00	634.00	634.00	634.00	634.00	634.00	634.00	634.00	634.00	634.00	634.00	634.00	634.00	634.00	634.00	634.00	634.00	634.00
追加距離	0.00	0.00	0.00	0.00	0.00	0.00	0.00	0.00	0.00	0.00	0.00	0.00	0.00	0.00	0.00	0.00	0.00	0.00	0.00	0.00	0.00	0.00	0.00	0.00	0.00	0.00	0.00	0.00	0.00	0.00	0.00	
単距離	0.00	0.00	0.00	0.00	0.00	0.00	0.00	0.00	0.00	0.00	0.00	0.00	0.00	0.00	0.00	0.00	0.00	0.00	0.00	0.00	0.00	0.00	0.00	0.00	0.00	0.00	0.00	0.00	0.00	0.00	0.00	
測点	-0	-0	24	-0	-0	24	-0	-0	-0	-0	-0	-0	-0	24	-0	-0	-0	-0	-0	-0	-0	-0	-0	-0	-0	-0	-0	-0	-0	-0	-0	
曲線方向	直線																															
片勾配 すりつけ図	1:1.00 1:2.00 1:2.00 1:2.00 1:2.00 1:2.00 1:2.00 1:2.00 1:2.00 1:2.00 1:2.00 1:2.00 1:2.00 1:2.00 1:2.00 1:2.00 1:2.00 1:2.00 1:2.00 1:2.00																															

本図は定本の公
認図表を示す。
(松本地区)

工事名	国道152号松本地区道路改良工事
図面番	縦断面
縮尺	V=1:200 H=1:1000
年月日	令和7年11月 日
設計会社	株式会社 建設技術研究所
主任者	国土交通省 長野県 建設課

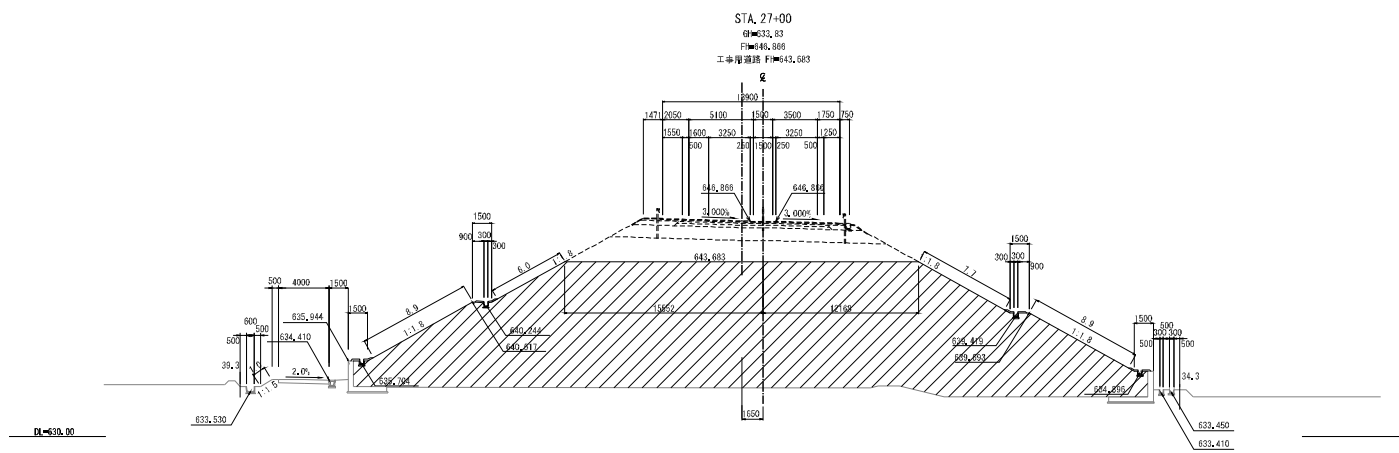
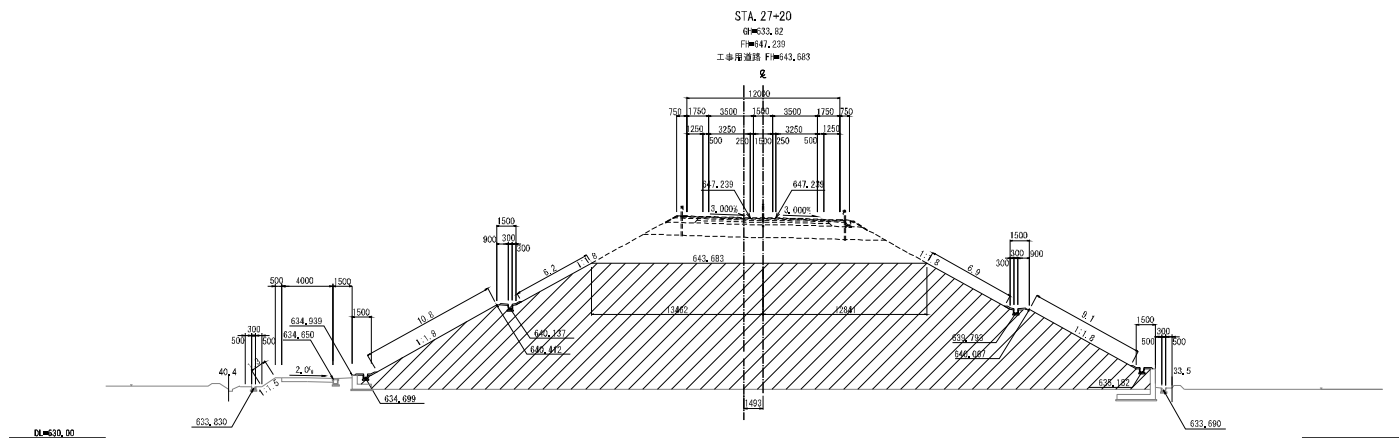
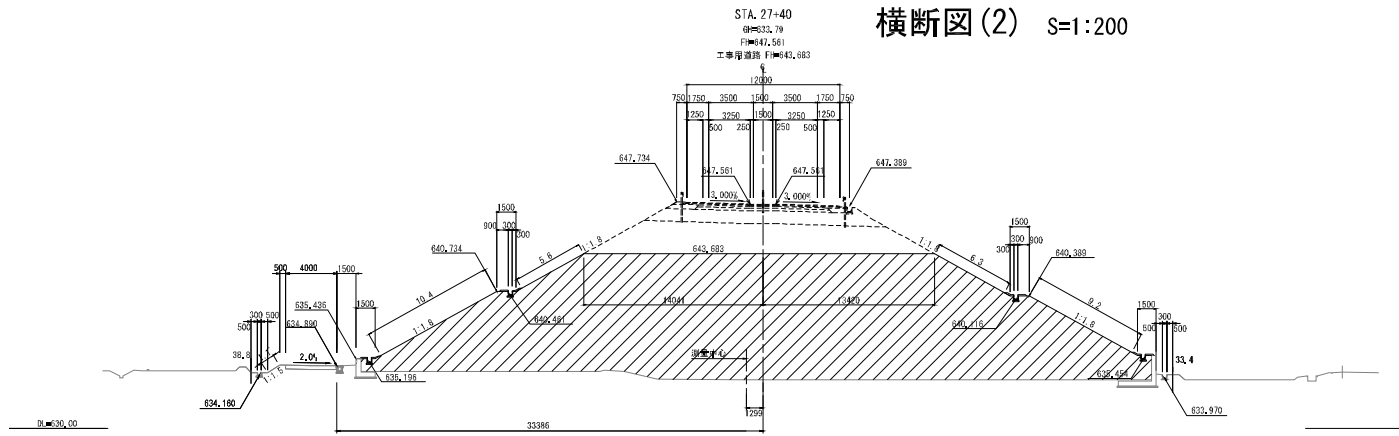
横断図(1) S=1:200



本図面は縮小図の為、
縮尺は表示と異なります。

(松本地区)	
工事名	R7国道158号松本波田道路幅員和団地外改良工事
図面名	横断図(1)
縮尺	S=1:200 図面番号 12-6
年月日	令和7年11月 日
製図会社名	株式会社 建設技術研究所
事務所名	国土交通省 長野国道事務所

横断図(2) S=1:200

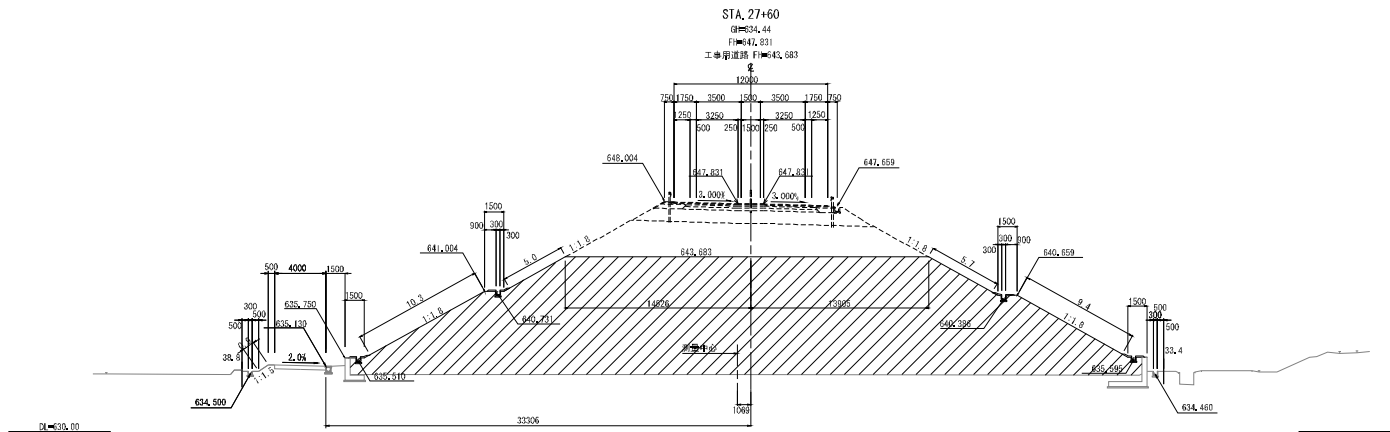
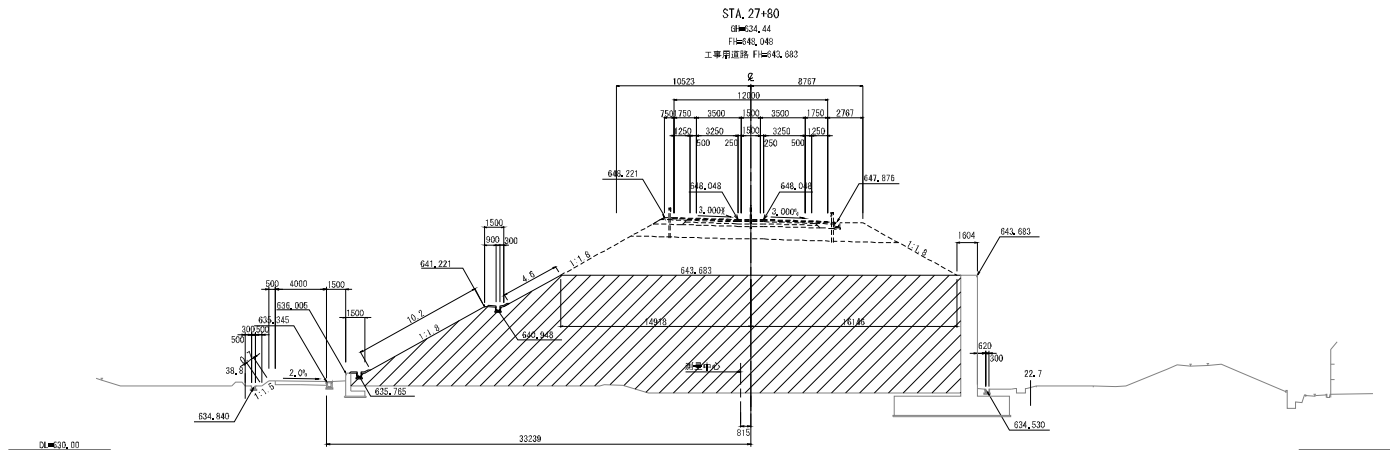


(松本地区)

工事名	R7国道158号松本渡田道路橋桁材和団地外改良工事		
図面名	横断図(2)		
縮尺	S=1:200	図面番号	12-7
年月日	令和7年11月 日		
製図会社名	株式会社 建設技術研究所		
事務所名	国土交通省 長野国道事務所		

本図面は縮小図の為、
縮尺は表示と異なります。

横断図(3) S=1:200



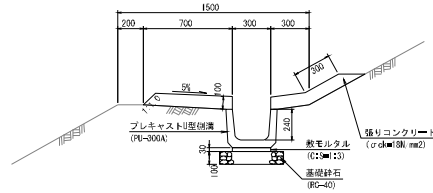
(松本地区)

工事名	R7国道158号松本渡西道路幅員和団地外改良5工		
図面名	横断図(3)		
縮尺	S=1:200	図面番号	12-8
年月日	令和7年11月 日		
製図会社名	株式会社 建設技術研究所		
事務所名	国土交通省 長野国道事務所		

本図面は縮小図の為、
縮尺は表示と異なります。

排水構造物詳細図 S=1:20

小段排水



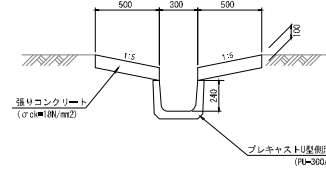
小段排水 数量表 (10m当り)

名称	規格	単位	数量	摘要
基礎砕石	R0=10 t=100mm	式	1.0	
鉄モルタル	C25=13 t=30mm	式	1.0	
プレキャストU型側溝	PU=300A	m	10.0	JIS A 5372

張りコンクリート 数量表 (10m当り)

名称	規格	単位	数量	摘要
コンクリート	σok=18N/mm2 t=100mm	m2	100.0	
型枠		式	1.0	

縦排水



縦排水 数量表 (10m当り)

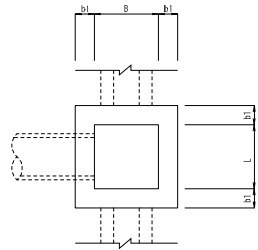
名称	規格	単位	数量	摘要
プレキャストU型側溝	PU=300A	m	10.0	JIS A 5372

張りコンクリート 数量表 (10m当り)

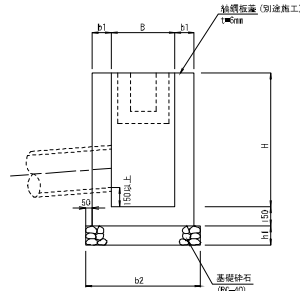
名称	規格	単位	数量	摘要
コンクリート	σok=18N/mm2 t=100mm	m2	100.0	
型枠		式	1.0	

現場打ち集水溝

平面図



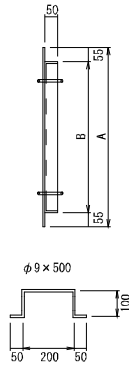
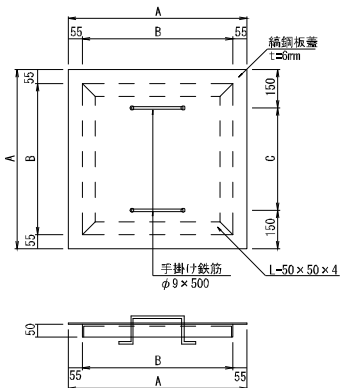
側面図



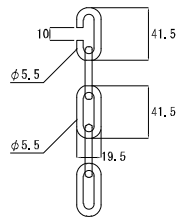
現場打ち集水溝寸法・数量表

名称	種別	寸法表 (mm)						数量表 (1箇所当り)				摘要
		B	L	H	b1	b2	h1	コンクリート σok=18N/mm2 t=100mm	型枠(式)	基礎砕石 R0=10(mmZ)	鉄筋板蓋(別途施工) 埋設時 t=20mm 1枚(長さ方向1枚)	
現場打ち集水溝	G2=850×L500×H700	500	500	700	150	900	150	0.269	1.0	0.81	1.0	

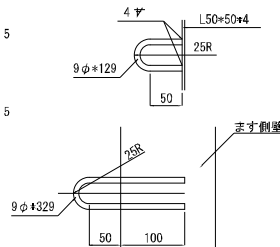
精鋼板蓋構造図 (別途施工)



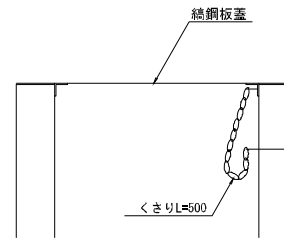
くさり S=1:2



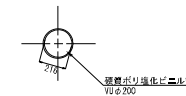
取付部 S=1:4



くさり位置図



排水管 (別途施工)
硬質ポリ塩化ビニル管VUφ200



排水管 数量表 (10m当り)

名称	規格	単位	数量	摘要
硬質ポリ塩化ビニル管	VUφ200	m	10.0	JIS K 6741

精鋼板蓋寸法表

排水溝の内径	寸法表 (mm)		
	A	B	C
500×500	600	490	300

(松本地区)

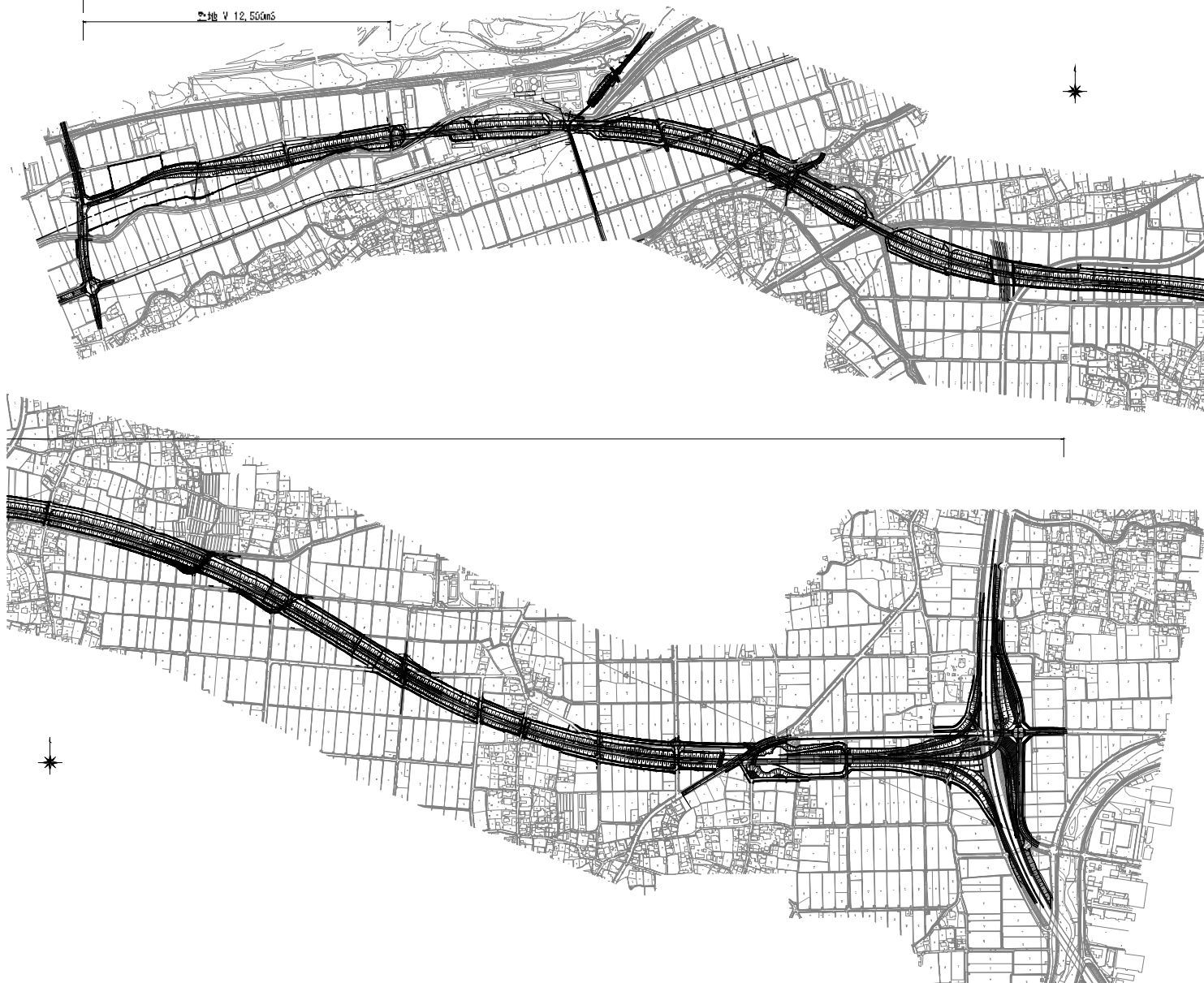
工事名	R7国道158号松本渡田渡路幅員維持と周辺区外改良工事		
図面名	排水構造物詳細図		
縮尺	図示	図面番号	12-10
年月日	令和7年11月 日		
設計会社名	株式会社 建設技術研究所		
事務所名	国土交通省 長野国道事務所		

本図面は縮小図の為、
縮尺は表示と異なります。

平面図(2) S=1:5,000

除草 A-200,000m²、取巻作業 M-1式

空地 V 12,500m²



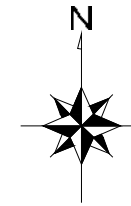
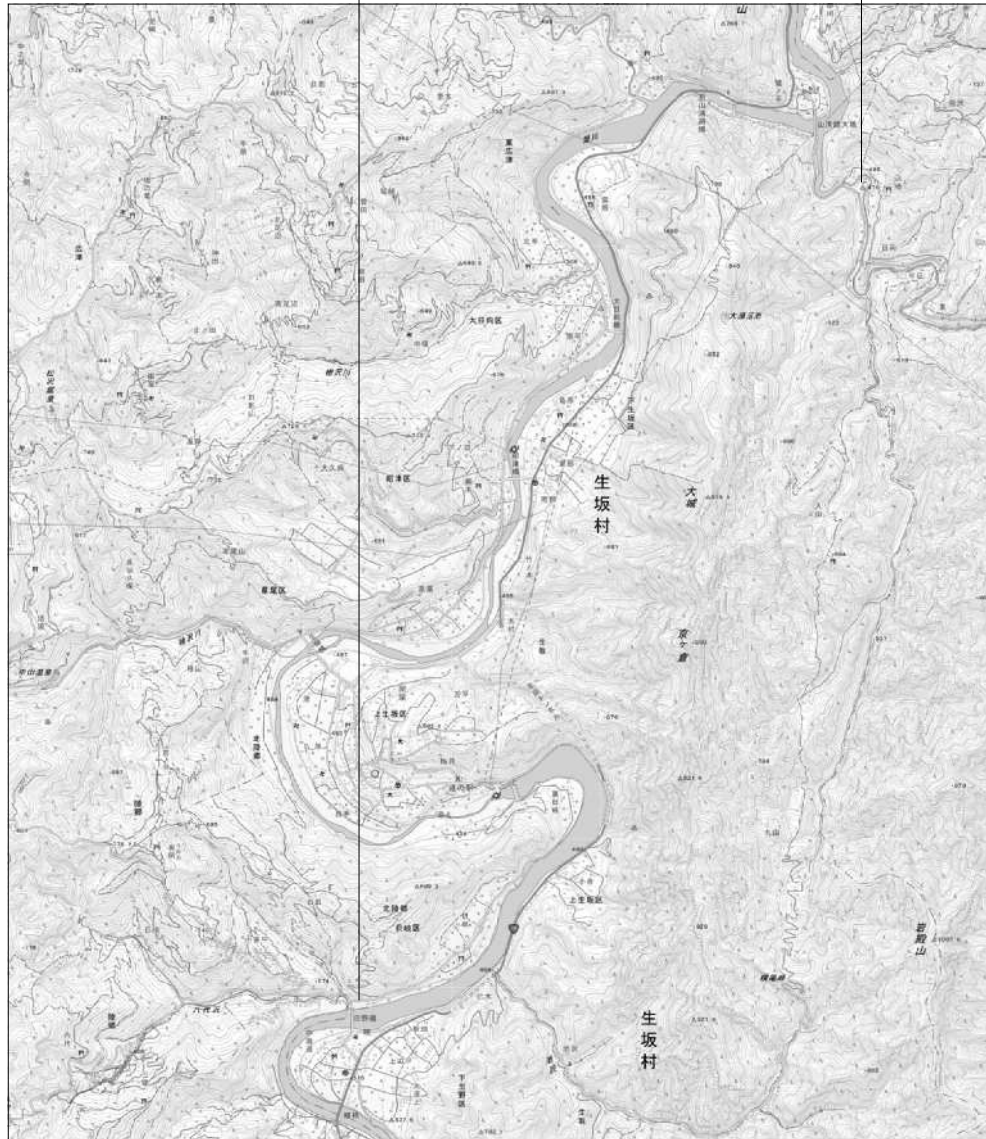
(松本地区)

工 事 名	松本地区道路整備事業(松本地区) 松本地区道路整備事業		
科 目 名	平面図(2)		
縮 尺	S=1:5,000	図面番号	12-11
年 月 日	令和 7 年 11 月 日		
設計会社名	株式会社		
申請所名	国土交通省 長野国道事務所		

本図は縮尺図のため、
縮尺は表示と異なる場合があります。

平面図(3) S=1:20,000

積込(μ³) V=12,500m³、土砂等運搬 V=12,500m³、応急作業 N=1式



(牛坂地区)

工 事 名	河川改修工事(牛坂地区) (河川改修工事)		
料 面 名	平面図(3)		
縮 尺	S=1:20,000	図面番号	12-12
年 月 日	令和 4 年 11 月		
設計会社名	—		
申請所名	国土交通省 長野県河川事務所		

本図は縮尺図のため、
凡尺は表示と異なりま。