

民間資金等の活用による公共施設等の整備等の促進に関する法律（平成 11 年法律第 117 号）第 5 条第 1 項の規定により、特定事業の実施に関する方針を定めましたので、同条第 3 項の規定により、別冊のとおり公表します。

令和 5 年 9 月 5 日

関東地方整備局長 藤巻 浩之

国道20号西府町・谷保電線共同溝PFI事業の実施に関する方針

令和5年 9月

国土交通省 関東地方整備局

目 次

第1	特定事業の選定に関する事項.....	1
1	特定事業の事業内容に関する事項.....	1
2	特定事業の選定方法に関する事項.....	5
第2	民間事業者の募集及び選定に関する事項.....	7
1	民間事業者の募集及び選定.....	7
2	民間事業者の選定方法.....	7
3	民間事業者の募集及び選定に関する手順・スケジュール.....	9
4	第二次審査の方法.....	9
5	提出書類の概要.....	10
6	応募者の参加資格要件.....	11
7	競争参加資格確認基準日.....	21
第3	民間事業者の責任の明確化等事業の適正かつ確実な実施の確保に関する事項....	22
1	事業者の責任の明確化に関する事項.....	22
2	事業者の責任の履行の確保に関する事項.....	22
第4	公共施設等の立地並びに規模及び配置に関する事項.....	24
1	事業対象区域に関する事項.....	24
2	本施設の計画に関する事項.....	24
第5	事業契約の解釈について疑義が生じた場合の措置に関する事項.....	25
1	疑義が生じた場合の措置.....	25
2	管轄裁判所の指定.....	25
第6	事業の継続が困難となった場合における措置に関する事項.....	26
1	事業の継続が困難となる事由が発生した場合の措置.....	26
2	事業の継続が困難となった場合の措置.....	26
3	融資機関又は融資団と関東地方整備局との協議.....	27
第7	法制上及び税制上の措置並びに財政上及び金融上の支援に関する事項.....	28
1	法制上及び税制上の措置に関する事項.....	28
2	財政上及び金融上の支援に関する事項.....	28
3	その他の措置及び支援に関する事項.....	28
第8	その他特定事業の実施に関し必要な事項.....	29
1	使用言語.....	29
2	書類作成に係る費用.....	29
3	実施方針の公表に関する事項.....	29
4	その他.....	30
別紙1	事業対象位置図.....	31
別紙2-1	事業対象区域図（設計業務・工事業務）.....	32

別紙2-2 事業対象区域図（維持管理業務）	33
別紙3-1 発注者支援業務等の業務実績に定める業務内容	34
別紙3-2 発注者支援業務等の業務実績に定める業務内容	35
別紙4 リスク分担表	36
Summary	41

様式1 実施方針等への質問書

様式2 実施方針等への意見書

別添1 既存資料閲覧申込及び誓約書

別添2 既存資料閲覧通知書（紙資料）

国土交通省関東地方整備局（以下「関東地方整備局」という。）は、国道20号府中市本宿町～国立市谷保地先（以下「事業対象区域」という。）において、電線共同溝の整備等に関する特別措置法（平成7年3月23日法律第39号）第2条第3項に定める電線共同溝（以下「電線共同溝」という。）の整備・維持管理事業について、民間の資金、経営能力及び技術的能力の活用により、効率的かつ効果的に施設整備等を行うため、民間資金等の活用による公共施設等の整備等の促進に関する法律（平成11年法律第117号。以下「PFI法」という。）に基づく事業として実施することを予定している。

この「国道20号西府町・谷保電線共同溝PFI事業実施方針」（以下「実施方針」という。）は、PFI法に基づく特定事業の選定及び当該特定事業を実施する民間事業者の選定を行うにあたり、「民間資金等の活用による公共施設等の整備等に関する事業の実施に関する基本方針」（平成30年10月23日閣議決定。以下「基本方針」という。）、「PFI事業実施プロセスに関するガイドライン」（令和5年6月2日）等に基づき、本事業について、必要となる事項を定めたものである。

第1 特定事業の選定に関する事項

1 特定事業の事業内容に関する事項

(1) 事業名称

国道20号西府町・谷保電線共同溝PFI事業（以下「本事業」という。）

(2) 事業の対象となる公共施設等の名称及び種類

① 事業の対象となる公共施設等の名称

一般国道20号

② 種類

ア 電線共同溝（道路法（昭和27年法律第180号）第2条第2項9号に定める電線共同溝（道路の附属物））

イ 道路（車道、歩道）

ウ 道路附属物（道路照明、排水構造物、防護柵、縁石等）

(3) 公共施設等の管理者等

国土交通大臣 齊藤 鉄夫

（本事業について国土交通大臣の事務を分掌する者 関東地方整備局長 藤巻浩之）

なお、本事業に係る基本協定及び事業契約については、関東地方整備局が締結することを予定している。

(4) 事業目的

本事業は、強風・地震等の災害時における緊急輸送道路の機能確保並びに「東京の新しい都市づくりビジョン」に沿った、『美しい風格ある元気なまち』や『安全で快適な道路景観づくり』の形成に寄与するため、電線共同溝の整備により無電柱化を行うものである。

無電柱化がもたらす整備効果である、道路の「防災性の向上、通行空間の快適性向上及び良好な景観創出」を早期に実現するため、調査設計から施工及び一定期間の維持管理まで含めた包括的かつ長期間にわたる契約方式を可能とした「電線共同溝型 P F I」を適用する。これにより、「工程の最適化」、「手戻り作業の最小化」、「円滑な事業推進」等による工期短縮の考え方を積極的に取り入れ、また、維持管理には舗装も含めることで民間企業の技術的ノウハウを最大限に引き出し、効率的・効果的な事業推進を図ることを目的とする。

(5) 特定事業の概要

① 事業概要

本事業は、事業対象区域における電線共同溝（管路部、特殊部、連系・引込部、横断部）、道路舗装（車道、歩道）、道路附属物（以下「本施設」という。）の調査・設計及び工事（以下「整備」という。）並びに、電線共同溝（管路部、特殊部、連系・引込部、横断部）、道路舗装（車道、歩道）（以下、「維持管理対象施設」という。）の維持管理を P F I 法に基づき実施するものである。

② 特定事業の業務内容

特定事業として民間事業者が実施する業務は、以下のとおりである。

ア 調査・設計業務

- a 事前調査業務（現地踏査、試掘調査、必要に応じて現況測量）
- b 詳細設計業務（電線共同溝修正設計、道路照明詳細設計）
- c 調査・設計業務に係る調整マネジメント業務（入線業者等との協議など）

イ 工事業務

- a 既存支障施設の移設・解体撤去・復旧業務
- b 工事業務（電線共同溝、道路、道路附属物の工事）
 - ※電線の入線工事及び既存電柱・電線の撤去・移設は業務に含まない。
- c 本施設の所有権移転業務
- d 工事業務に係る調整マネジメント業務（入線業者等との抜柱・入線及び隣接店舗等との出入口調整など）

ウ 工事監理業務

- a 工事監理業務

エ 維持管理業務

- a 点検業務

- b 補修業務
- c 台帳作成・管理業務
- d 維持管理業務に係る調整マネジメント業務（施設の点検・補修等に係る調整など）

③ 特定事業の対象範囲

特定事業が対象とする範囲は、別紙２－１「事業対象区域図（設計業務・工事業務）」、別紙２－２「事業対象区域図（維持管理業務）」及び次表のとおりである。

区分	上り線					下り線			
	電線 共同溝 (管路部、 特殊部、連 系・引込 部)	歩道 (仮復 旧、本 復旧等)	道路 附属物 (道路照明、 排水構造 物、防護柵、 縁石等)	車道 (仮復 旧、本 復旧等)	電線 共同溝 (横断部)	車道 (仮復 旧、本 復旧等)	道路 附属物 (道路照明、 排水構造 物、防護 柵、縁石 等)	歩道 (仮復 旧、本 復旧等)	電線 共同溝 (管路部、 特殊部、 連系・引 込部)
調査・設計 業務	○	○	○	○	○	○	○	○	○
工事 業務	○	○	○	○	○	○	○	○	○
工事監理 業務	○	○	○	○	○	○	○	○	○
維持管理 業務	○	○	—	○	○	○	—	○	○

○：特定事業が対象とする項目。

なお、電線共同溝（管路部）の引込管路、連系管路を含む

(6) 事業方式及び権利関係

本事業は、以下に示す事業方式（B T O (Build-Transfer-Operate) 方式）で実施する。

特定事業を実施する民間事業者は、事業対象区域において、本施設の整備を行い、整備完了後に本施設の所有権を国に移転する。その後、民間事業者は、事業期間が満了するまで、維持管理対象施設の維持管理業務を実施する。

なお、既存ストック（占有者が所有する管路・マンホール（電力、通信）等の既存施設（以下「既存ストック」という。））を活用する提案が選定された場合、国は、当該既存ストックの所有権について、工事業務の着手までに占有者から所有権を取得する予定である。

(7) 事業期間

本事業の事業期間は、関東地方整備局と特定事業を実施する民間事業者との間で締結する本事業の実施に関する契約（以下「事業契約」という。）の締結日から令和35年3月末までの期間（約30年間）とする。

(8) 事業スケジュール

本事業の事業スケジュールは、以下を予定している。

事業契約の締結	令和6年3月頃
本施設の完成・引渡し	令和20年3月頃（整備業務期間：15年間※1）
事業完了	令和35年3月末（維持管理期間：15年間※2）

※1 整備業務期間について、第一次審査資料を提出した民間事業者（以下「応募者」という。）による工期短縮の提案を可能とする。

※2 ※1の工期短縮の提案により、整備業務期間が短縮された場合においても、維持管理期間は15年間とし、事業完了時期を早めるものとする。

(9) 事業者の支払

特定事業を実施する民間事業者への支払は以下のとおりである。

なお、本施設の工期短縮に基づく早期完成・引渡しに伴い、維持管理業務開始日が令和20年4月1日以前となった場合には、予算措置が行われることを条件として、下記①②の対価に関する支払時期の見直しを検討するものとする。

① 整備業務に係る対価

関東地方整備局は、本施設の整備業務に係る対価について、国への所有権移転後、令和20年度から令和34年度までの間、事業契約書に定める額を割賦方式により支払う。なお、工期短縮に伴う支払時期の見直しは別途検討する。

② 維持管理業務に係る対価

関東地方整備局は、維持管理対象施設の維持管理業務に係る対価について、事業契約書に従い、国への所有権移転後、令和20年度から令和34年度までの間、事業契約書に定める額を割賦方式により支払う。なお、工期短縮に伴う支払時期の見直しは別途検討する。

電線共同溝の入線等で関わる利用者の道路占用料については、関東地方整備局が収受し民間事業者の収入とはしない。

(10) 本事業の実施に関する協定等

関東地方整備局は、PFI法に定める手続に従い本事業を実施するため、次の①及び②に掲げる協定等を締結する。

① 基本協定

関東地方整備局は、選定された民間事業者（以下「選定事業者」という。）との間で、本事業の円滑な実施に必要な基本的事項を定めた基本協定を締結する。

なお、基本協定書（案）は、入札公告時に示す予定である。

② 事業契約

関東地方整備局は、基本協定の定めるところにより、選定事業者が設立した特別目的会社（以下「SPC」という。）又は選定事業者（一定の要件を満たす場合）との間で事業契約を締結する予定である。SPC又は選定事業者（以下「事業者」という。）は、当該事業契約に基づいて本事業を実施する。

なお、事業契約書（案）は、入札公告時に示す予定である。

また、一定の要件を満たす場合とは、第2-6(1)③に示す一定の要件を参照すること。

(11) 遵守すべき法令及び許認可等

事業者は、本事業の実施にあたり必要とされる関係法令（関連する施行令、施行規則、条例等を含む。）等を遵守する。

(12) 事業期間終了時の措置

事業者は、事業期間中の維持管理業務を適切に行うことにより、事業が終了する時点においても、維持管理対象施設を業務要求水準に示す良好な状態に保持していなければならない。なお、事業契約期間終了日の約2年前から維持管理対象施設の維持管理業務に係る必要事項や申し送り事項その他の関係資料を関東地方整備局に提供する等、事業の引継ぎに必要な協議を行うこと。

2 特定事業の選定方法に関する事項

(1) 選定基準

関東地方整備局は、自らが本事業を実施した場合の事業期間全体を通じた公的財政負担の見込額の現在価値（以下、「PSC」(Public Sector Comparator)という。）と、本事業実施方針に示した内容に基づいて本事業の実施を事業者に委ねた場合の事業期間全体を通じた公的財政負担の見込額の現在価値（以下「PFI事業のLCC」(Life Cycle Cost)という。）を比較し、PFI事業のLCCがPSCを下回ると認められた場合に、PFI法第7条に基づき本事業を特定事業として選定する。

(2) 評価方法

関東地方整備局は、PFI法、基本方針及びVFM(Value For Money)に関するガイドライン(令和5年6月2日)に基づき評価することとし、関東地方整備局自らが本事業を実施した場合と、事業者にこれらの実施を委ねた場合において、達成される成果の水準を同一として公的財政負担の縮減が期待できる場合にVFMがあるものと評価する。

(3) 選定結果の公表

関東地方整備局は、本事業をPFI法第7条に基づき特定事業として選定した場合は、その判断の結果を、評価の内容と併せて、関東地方整備局のホームページ等において速やかに公表する。

また、客観的な評価の結果、特定事業の選定を行わないことにした時も同様に公表する。

第2 民間事業者の募集及び選定に関する事項

1 民間事業者の募集及び選定

関東地方整備局は、本事業をPFI法第7条に基づき特定事業として選定した場合は、本事業への参画を希望する民間事業者を公募し、公平性及び透明性の確保を図りつつ、総合評価落札方式（会計法（昭和22年法律第35条）第29条の6第2項及び予算決算及び会計令（昭和22年勅令第165号）第91条第2項）により選定することを予定している。

本事業は、1994年4月15日マラケシュで作成された政府調達に関する協定及び2012年3月30日ジュネーブで作成された政府調達に関する協定を改正する議定書によって改定された協定の対象であり、入札手続は「国の物品等又は特定役務の調達手続の特例を定める政令」（昭和55年政令第300号）が適用される。

なお、民間事業者の募集、評価及び選定に係る過程において、いずれの民間事業者によっても公的財政負担の縮減等の達成が見込めないなどの理由により、本事業を選定事業として実施することが適当でないと判断した場合は、民間事業者を選定せず、特定事業の選定を取り消すものとし、その旨を速やかに公表する。

2 民間事業者の選定方法

関東地方整備局は、以下に示す手順により民間事業者を選定することを予定している。なお、具体的な日程については入札公告時に示す。

（1）入札公告

関東地方整備局は、民間事業者の選定等を行うに当たり、本事業の入札公告を官報に掲載するとともに、入札公告後直ちに入札説明書等を掲示、関東地方整備局のホームページ等への掲載その他適宜な方法により公表する。

（2）質問受付

関東地方整備局は、入札説明書等の内容に関する質問を受け付ける。

（3）質問回答

関東地方整備局は、質問及び質問に対する回答を関東地方整備局のホームページ等への掲載その他適宜の方法により公表する。なお、第一次審査資料の作成に必要と判断される質問に対する回答は、第一次審査資料の作成期間を考慮して公表することとし、詳細は入札公告時に示す。

（4）第一次審査資料の受付

入札に参加しようとする民間事業者は、入札説明書の定めるところにより、第一次審査資料を提出する。

(5) 第一次審査結果の通知

関東地方整備局は、応募者を対象に競争参加資格の有無を確認し、その結果を各応募者に通知する。競争参加資格があると認められた応募者は、第二次審査資料を提出することができる。

(6) 入札書及び第二次審査資料の受付

競争参加資格があると認められた応募者は、入札説明書の定めるところにより、入札書及び本事業に関する提案内容を記載した第二次審査資料を提出する。

(7) ヒアリング

関東地方整備局は、入札書及び第二次審査資料を提出した応募者（以下「入札参加者」という。）を対象に、必要に応じて第二次審査資料の事業計画の提案内容についてヒアリングを行う。

(8) 民間事業者の選定

関東地方整備局は、入札参加者を対象に、入札参加者が提案する事業計画及び入札価格を総合的に評価し、本事業の実施を委ねる民間事業者を選定する。

(9) 第二次審査結果の公表

関東地方整備局は、入札参加者が提案する事業計画及び入札価格を総合的に評価した結果を、各入札参加者に対して通知するとともに、掲示及び関東地方整備局のホームページへの掲載その他適宜な方法により公表する。

3 民間事業者の募集及び選定に関する手順・スケジュール

関東地方整備局は、以下の手順・スケジュールにより、民間事業者を募集及び選定することを予定している。なお、入札公告・入札説明書等の交付以降の具体的な募集及び選定に関する手順・スケジュールは入札公告時に示す。

日程	実施事項
令和5年9月5日	実施方針の公表
令和5年9月5日～	設計図書等の閲覧
令和5年9月5日～ 令和5年9月14日	実施方針に関する質問・意見の受付
令和5年9月29日	実施方針に関する質問・意見に対する回答の公表
令和5年11月頃	特定事業の選定の公表
令和5年11月頃	入札公告・入札説明書等の公表・交付
令和5年11月頃	入札説明書等に関する質問の受付（第1回）
令和5年12月頃	入札説明書等に関する質問に対する回答の公表（第1回）
令和5年12月頃	第一次審査資料（参加表明書等）の受付
令和5年12月頃	競争参加資格確認結果の通知
令和5年12月頃	入札説明書等に関する質問の受付（第2回）
令和6年1月頃	入札説明書等に関する質問に対する回答の公表（第2回）
令和6年1月頃	入札書及び第二次審査資料（提案書）の受付
令和6年2月頃	選定事業者の公表
令和6年3月頃	事業契約の締結

4 第二次審査の方法

(1) 有識者等委員会の設置

関東地方整備局は、民間事業者の選定にあたり、「PFI法」第11条に定める客観的な評価を行うため、学識経験者等の外部委員により構成される「国道20号西府町・谷保電線共同溝PFI事業有識者等委員会」（以下「有識者等委員会」という。）を設置し、入札参加者が提案する事業計画に対する評価についての調査審議を委ね、国はその経過及び結果を公表する。

氏名	所属等
小澤 一雅	東京大学大学院 工学系研究科
勝地 弘	横浜国立大学大学院 都市イノベーション研究院
難波 悠	東洋大学大学院 経済学研究科公民連携専攻
前田 博	森・濱田松本法律事務所
山口 直也	青山学院大学大学院 会計プロフェッション研究科

(五十音順、敬称略)

(2) 審査の内容

入札参加者から提案された事業計画については、①から⑥に掲げる事項等について総合的に審査を行う予定である。

- ① 事業の実施方針及び実施体制
- ② 資金調達及び収支計画
- ③ 施設整備計画
- ④ 維持管理計画
- ⑤ 調整マネジメント
- ⑥ 賃上げの実施

なお、具体的な事業者選定基準については、入札公告時に示す。

(3) 民間事業者の選定

関東地方整備局は、有識者等委員会から報告される調査審議の経過及び結果を踏まえ、入札参加者から提案された事業計画及び入札価格を総合的に評価して民間事業者を選定する。

5 提出書類の概要

(1) 提出書類の内容

第一次審査資料として、入札参加表明書類及び競争参加資格の確認資料等の提出を求めることを予定している。

第二次審査資料として、入札書及び①から⑥に掲げる事項を主な内容として含む第二次審査資料の提出を求めることを予定している。

- ① 事業の実施方針及び実施体制に関する提案
- ② 資金調達及び収支計画に関する提案
- ③ 施設整備計画に関する提案
- ④ 維持管理計画に関する提案
- ⑤ 調整マネジメントに関する提案
- ⑥ 賃上げの実施

なお、詳細については、入札公告時に示す。

(2) 提出書類の取扱い

① 著作権等

提出書類の著作権は、当該提出書類を提出した応募者に帰属する。ただし、公表、展示その他国が本事業に関して必要と認めるときは、関東地方整備局は、当該提出書類の全部または一部を無償で使用することができるものとする。

また、選定に至らなかった応募者の提出書類については、本事業の公表以外については使用しない。民間事業者の選定後、選定に至らなかった応募者の提出書類につい

て返却しない。

② 特許権等

提案内容に含まれる特許権、実用新案権、意匠権、商標権等の日本国の法令に基づいて保護される第三者の権利の対象となっている工事材料、施工方法、維持管理方法、運営方法等を使用した結果生じる責任は、提案を行った応募者が負う。

③ 資料の公開

関東地方整備局は、民間事業者の選定後、審査結果の公表の一環として、必要に応じて、応募者から提出された提出書類の一部を公開する場合がある。

なお、公開に際しては、提案した応募者のノウハウや手法を特定することができる内容等、公開されることにより著しく提案した応募者の権利が阻害されると認められる内容を除くものとし、詳細については関東地方整備局と各応募者との間で協議する。

6 応募者の参加資格要件

(1) 応募者の構成

① 応募者は、第1 1 (5) ②に掲げる業務を実施することを予定する単独企業（以下「応募企業」という。）又は複数の企業によって構成されるグループ（以下「応募グループ」という。）であること。

② 応募グループの場合は、構成される企業（以下「構成員」という。）の中から代表となる企業（以下「代表企業」という。）を定め、当該代表企業が応募手続を行うこと。なお、応募企業の場合は代表企業を兼ねるものとする。

③ 応募企業又は応募グループは、契約締結までに本事業を行うためのS P Cを会社法に基づく株式会社として設立することを基本とする。なお、応募企業又は応募グループの全ての構成員が一定の要件を満たす場合はこの限りではない。一定の要件とは、次のアからウまでの要件を全て満たす場合をいう。

ア 直近期が債務超過でないこと。

イ 経常収支が3期連続で赤字でないこと。

ウ 3期以上の決算を迎えていること。

ただし、S P Cを設立しない応募グループが契約締結までに共同企業体を結成する場合は、協定書を締結するものとする。

④ 上記③S P Cの設立において、代表企業及び構成員はS P Cに出資すること。

また、S P Cへの出資については、次のアからウまでの要件を満たすこと。

ア 代表企業及び構成員は、S P Cの株主総会における全議決権の2分の1を超える議決権を保有すること。

イ 代表企業の議決権保有割合が株主中唯一最大となること。

ウ S P Cの株主は、原則として本事業の事業契約が終了するまでS P Cの株式を保有することとし、関東地方整備局の事前の書面による承諾がある場合を除き、

譲渡、担保権等の設定その他一切の処分を行ってはならないこと。

- ⑤ S P C を設立する場合は、応募企業又は構成員以外の者で、事業者より業務を受託し又は請負うことを予定する者（以下「協力企業」という。）についても、第一次審査資料の提出時に協力企業として明記すること。なお、協力企業とは、S P C の設立において、S P C に出資しない企業のことである。
- ⑥ 応募にあたり、代表企業、構成員又は協力企業それぞれが、第1 1 (5) ②に掲げる業務のうち、いずれを実施するかを明らかにすること。なお、一者が複数の業務を兼ねて実施すること又は業務範囲を明確にした上で各業務を複数の者で分担することは差し支えない。ただし、応募グループの場合は、同一の者又は相互に資本金面若しくは人事面において関連のある者が工事監理業務と工事業務を実施することはできない。また、応募企業の場合は、第1 1 (5) ②ウに掲げる工事監理業務を資本関係又は人的関係において関連のない者に委託すること。なお、委託先については、(5) の要件を満足すること。
- ⑦ 代表企業、構成員又は協力企業の変更は認めない。ただし、第二次審査資料の提出期限までに代表企業、構成員又は協力企業を変更せざるを得ない事情が生じた場合は、関東地方整備局と協議するものとし、関東地方整備局が変更を認めた場合はこの限りではない。
- ⑧ 代表企業、構成員又は協力企業のいずれかが、他の応募グループの代表企業、構成員又は協力企業でないこと。
- ⑨ 代表企業、構成員又は協力企業のいずれかと資本関係又は人的関係において関連のある者が、他の応募グループの代表企業、構成員又は協力企業でないこと。
- ⑩ 入札に参加しようとする者の間に以下の基準のいずれかに該当する関係がないこと。

ア 資本関係

以下のいずれかに該当する二者の場合

- a 子会社等(会社法（平成17年法律第86条）第2条第3号の2に規定する子会社等をいう。（bにおいて同じ。))と親会社等（同条第4号の2に規定する親会社等をいう。（bにおいて同じ。))の関係にある場合
- b 親会社等と同じくする子会社等同士の関係にある場合

イ 人的関係

以下のいずれかに該当する二者の場合。ただし、aについては、会社等（会社法施行規則（平成18年法務省令第12号）第2条第3項第2号に規定する会社等をいう。以下同じ。）の一方が民事再生法（平成11年法律第225号）第2条第4号に規定する再生手続が存続中の会社等又は更生会社(会社更生法(平成14年法律第154号)第2条第7項に規定する更生会社をいう。)である場合を除く。

- a 一方の会社等の役員（会社法施行規則第2条第3項第3号に規定する役員のうち、次に掲げる者をいう。以下同じ。）が、他方の会社等の役員を現

に兼ねている場合

- イ) 株式会社の取締役。ただし、次に掲げる者を除く。
 - (イ) 会社法第2条第11号の2に規定する監査等委員会設置会社における監査等委員である取締役
 - (ロ) 会社法第2条第12号に規定する指名委員会等設置会社における取締役
 - (ハ) 会社法第2条第15条に規定する社外取締役
 - (ニ) 会社法第348条第1項に規定する定款に別段の定めがある場合により業務を執行しないこととされている取締役
 - ロ) 会社法第402条に規定する指名委員会等設置会社の執行役
 - ハ) 会社法第575条第1項に規定する持分会社（合名会社、合資会社又は合同会社をいう。）の社員（同法第590条第1項に規定する定款に別段の定めがある場合により業務を執行しないこととされている社員を除く。）
 - ニ) 組合の理事
 - ホ) その他業務を執行する者であつて、イ) からニ) までに掲げる者に準ずる者
- b 一方の会社等の役員が、他方の会社等の民事再生法第64条第2項又は会社更生法第67条第1項の規定により選任された管財人（以下単に管財人という。）を現に兼ねている場合
- c 一方の会社等の管財人が、他方の会社等の管財人を現に兼ねている場合
- ウ その他の入札の適正さが阻害されると認められる場合
- 組合とその構成員が同一の入札に参加している場合その他上記ア又はイと同視しうる資本関係又は人的関係があると認められる場合。

(2) 応募者共通の参加資格要件

応募企業及び構成員並びに協力企業は、次の①から⑧までの要件を満たさなければならない。

- ① 予算決算及び会計令（昭和22年勅令第165号）第70条及び第71条の規定に該当しない者であること。
- ② PFI法（平成11年法律第117号）第9条の規定に該当しない者であること。
- ③ 会社更生法（平成14年法律第154号）に基づき更生手続開始の申立てがなされている者又は民事再生法（平成11年法律第225号）に基づき再生手続開始の申立てがなされている者でないこと。（会社更生法に基づき更生手続開始の申立てがなされている者又は民事再生法に基づき再生手続開始の申立てがなされている者については、手続開始の決定後、関東地方整備局が別に定める手続に基づく一般

競争（指名競争）参加資格の再認定を受けていること。）

- ④ 警察当局から、暴力団員が実質的に経営を支配する建設業者又はこれに準ずるものとして、国土交通省発注工事等からの排除要請があり、当該状態が継続している者でないこと。
- ⑤ 第一次審査資料の提出期限の日から開札の日までの期間に、関東地方整備局長から「工事請負契約に係る指名停止等の措置要領」（昭和 59 年 3 月 29 日付け建設省厚第 91 号、令和 2 年 12 月 25 日国会公契第 22 号にて改正）に基づく指名停止を受けていないこと。また、「地方支分部局所掌の建設コンサルタント業務等請負契約に係る指名停止等の取扱いについて」（平成 10 年 8 月 5 日付け建設省厚契発第 33 号）及び「国土交通省所管の物品等調達契約に係る指名停止等の取扱いについて」（平成 14 年 10 月 29 日付け国官会第 1562 号）に基づく指名停止を受けていないこと。
- ⑥ 本事業に係るアドバイザー業務に携わった株式会社ニュージェック及び御堂筋法律事務所あるいはこれらの者と資本関係又は人的関係において関連のある者でないこと。
- ⑦ 有識者等委員会の委員が属する企業又はその企業と資本関係又は人的関係において関連のある者でないこと。
- ⑧ 上記⑥及び⑦において、「資本関係又は人的関係においての関連のある者」とは、（1）⑩に同じ。

（3）設計企業の参加資格要件

代表企業、構成員又は協力企業のうち、第 1 1（5）②アに掲げる調査・設計業務を実施する者（以下「設計企業」という。）は、次の①から④までの要件を満たさなければならない。ただし、調査・設計業務に係る調整マネジメント業務のみを実施する者はこの限りでなく、次の②又は事業監理業務*の実績を有する者若しくは（4）に掲げる工事企業の参加資格要件②を満足する者であれば良いものとする。

※ 事業監理業務とは、国、特殊法人等^{注1}、地方公共団体^{注2}、地方公社^{注3}又は大規模な土木工事を行う公益民間企業^{注4}が発注した業務で、工事発注までに必要となる測量・調査・設計業務等に対する指導・調整、地元及び建設行政機関等との協議、事業監理等の業務を行うマネジメント業務。

- ① 関東地方整備局における令和 5・6 年度土木関係建設コンサルタント業務に係る一般競争（指名競争）参加資格の認定を受けていること。（会社更生法に基づき更生手続開始の申立てがなされている者又は民事再生法に基づき再生手続開始の申立てがなされている者については、手続開始の決定後、関東地方整備局が別に定める手続に基づく一般競争（指名競争）参加資格の再認定を受けていること。）
- ② 次のいずれかの実績（設計共同企業体^{注5}にあつては、分担業務としての実績について 1 件以上）を有すること。ただし、国、特殊法人等^{注1}、地方公共団体^{注2}、地

方公社^{注3}、公益法人^{注6}又は大規模な土木工事を行う公益民間企業^{注4}が発注した業務で、平成25年4月1日以降公示日までに完了し、引渡済みの業務（発注者から直接請け負った者として実施した業務）とする。

ア 電線共同溝の実施（詳細）設計業務

イ 電線共同溝の基本（予備・概略）設計業務

(注1)「特殊法人」とは、公共工事の入札及び契約の適正化の促進に関する法律施行令第1条に示す以下のものをいう。

- ・国際空港(株)：新関西、成田
- ・高速道路(株)：東日本、中日本、西日本、本州四国連絡、首都、阪神
- ・中間貯蔵・環境安全事業(株)
- ・沖縄科学技術大学院大学学園
- ・日本中央競馬会
- ・国立研究開発法人
宇宙航空研究開発機構、科学技術振興機構、情報通信研究機構、
日本原子力研究開発機構、森林研究・整備機構
- ・独立行政法人
空港周辺整備機構、高齢・障害・求職者雇用支援機構、国際協力機構、
国立科学博物館、国立高等専門学校機構、国立女性教育会館、
国立青少年教育振興機構、国立美術館、国立文化財機構、
自動車事故対策機構、中小企業基盤整備機構、
鉄道建設・運輸施設整備支援機構、都市再生機構、日本学生支援機構、
日本芸術文化振興会、日本高速道路保有・債務返済機構、
日本スポーツ振興センター、水資源機構及び労働者健康安全機構（日本道路公団など同条に規定する法人の組織改編前の法人、附則第2条から第3条に示す独立行政法人を含む）
- ・国土交通省所管のその他の国立研究開発法人、独立行政法人
- ・地方共同法人日本下水道事業団
- ・国立大学法人法施行令及び同施行規則に定められた各国立大学法人等

(注2)「地方公共団体」とは地方自治法第1条の3に規定する以下のものをいう。

- ・普通地方公共団体
都道府県、市町村
- ・特別地方公共団体
特別区、地方公共団体の組合、財産区、及び地方開発事業団

(注3)「地方公社」とは、以下のものをいう。

- ・地方道路公社法に基づく「道路公社」
- ・公有地の拡大の推進に関する法律に基づき都道府県が設置した「土地開発公社」

・地方住宅供給公社法に基づき都道府県が設立した「住宅供給公社」

(注4)「大規模な土木工事を行う公益民間企業」とは、以下のものをいう。

鉄道会社、空港会社、道路会社、電力会社、ガス会社、石油備蓄会社、電気通信会社、注1～注4及び上記公益民間企業が設置した研究機関

(注5)共同企業体の構成員としての実績は出資比率が20%以上であること。

(注6)「公益法人」とは、次のものをいう。

一 公益法人とは、一般社団法人及び一般財団法人に関する法律に基づき設立された一般社団法人又は一般財団法人、及び公益社団法人及び公益財団法人の認定等に関する法律に基づき認定を受けた公益社団法人又は公益財団法人。

二 旧民法第34条の規定により設立された社団法人又は財団法人であって、平成20年12月1日現在、現に存する法人であって、新制度の移行の登記をしていない法人（特例社団法人又は特例財団法人）。

③ 次に掲げる基準を満たす管理技術者を配置できること。

ア 管理技術者は次に掲げるいずれかの資格を有すること。

a 技術士（総合技術監理部門：建設部門関連科目、建設部門）

b 国土交通省登録技術者資格（施設分野：道路、業務：計画・調査・設計）

c 土木学会認定技術者（特別上級土木、上級土木、1級土木）（設計）

d RCCM（上記（b）を除く）

イ 次のいずれかの実績を有すること。ただし、国、特殊法人等^{注1}、地方公共団体^{注2}、地方公社^{注3}、公益法人^{注6}又は大規模な土木工事を行う公益民間企業^{注4}が発注した業務で、平成25年4月1日以降公示日までに完了し、引渡済みの業務（発注者から直接請け負った者として実施した業務）とする。なお、上記の期間に、産前産後休業（労働基準法（昭和22年法律第49号）第65条第1項又は第2項の規定による休業）、育児休業（育児休業、介護休業等育児又は家族介護を行う労働者の福祉に関する法律（平成3年法律第76号）第2条第1号に規定する休業）及び介護休業（同条第2号に規定する休業）（以下単に「休業」という。）を取得した場合は、当該休業の期間に相当する期間に応じて実績として求める期間（以下「評価対象期間」という。）を延長することができるものとし、この場合においては、休業を取得したことを証明する書類を添付する。

a 電線共同溝の実施（詳細）設計業務

b 電線共同溝の基本（予備・概略）設計業務

上記③イの注1から注6は、前項②の注1から注6を参照すること。

ウ 外国資格を有する技術者（わが国及びWTO政府調達協定締約国その他建設市場が開放的であると認められる国等の業者に所属する技術者に限る。）については、あらかじめ技術士相当又はRCCM相当との国土交通大臣認定（旧建設大臣を含む。以下同じ。）（不動産・建設経済局（旧土地・建設産業局及び旧総合政策局も含む。以下同じ。）建設市場整備課）を受けている必要がある。なお、

入札参加表明書の提出期限までに当該認定を受けていない場合にも入札参加表明書を提出することができるが、この場合、入札参加表明書提出時に当該認定の申請書の写しを提出するものとし、当該業者が指名されるためには競争参加資格確認結果の通知の日までに大臣認定を受け、認定書の写しを提出しなければならない。

- ④ 上記②、③の実績として挙げた業務実績が国土交通省及び内閣府沖縄総合事務局開発建設部（開発建設部関係事務所を含む）の発注した業務に係る実績である場合にあつては、評定点が 60 点未満のものは、実績として認めない。

（４） 工事企業の参加資格要件

代表企業、構成員又は協力企業のうち、第 1 1（5）②イに掲げる工事業務を実施する者（以下「工事企業」という。）は、次の①から③までの要件を満たさなければならない。ただし、工事業務に係る調整マネジメント業務のみを実施する者はこの限りでなく、次の②の要件又は（3）に掲げる設計企業の参加資格要件②を満たせば良いものとする。

既存ストックを活用する工事を行う者は、次の④の要件を満たさなければならない。ただし、既存ストックを活用しない提案を行う場合はこの限りではない。

- ① 関東地方整備局（港湾空港関係を除く。）における令和 5・6 年度「アスファルト舗装工事 A 等級」の一般競争（指名競争）参加資格の認定を受けていること。（会社更生法に基づき更生手続開始の申立てがなされている者又は民事再生法に基づき更生手続開始の申立てがなされている者については、手続開始の決定後、関東地方整備局が別に定める手続に基づく一般競争（指名競争）参加資格の再認定を受けていること。）
 - ② 平成 20 年 4 月 1 日以降に元請けとして完成・引渡し完了し、下記の条件を満足する同種工事を施工した実績を有すること。なお、共同企業体の構成員としての実績は、出資比率 20% 以上の場合のものに限る。ただし、乙型 J V（異工種 J V）の同種工事の施工実績については、出資比率に関わらず各構成員が施工を行った分担工事の実績であること。
 - ア 電線共同溝工事であること。
 - イ 供用中の現道上において、夜間道路交通を規制しながら行った車道の舗装工事であること。上記ア、イは同一工事でなくてもよい。
- なお、当該実績が国土交通省及び内閣府沖縄総合事務局開発建設部（開発建設部関係事務所を含む）の発注した工事に係る実績である場合にあつては、評定点が 65 点未満のものは、実績として認めない。
- ③ 次に掲げる基準を満たす主任（監理）技術者（以下「配置予定技術者」という。）

を当該事業の工事業務に着手する日から専任で配置できること。

- ア 主任技術者は、1級土木施工管理技士又はこれと同等以上の資格を有する者であること。なお、「これと同等以上の資格を有する者」とは、次のとおりである。
- a 1級建設機械施工管理技士（旧1級建設機械施工技士）の資格を有する者
 - b 技術士（建設部門、農業部門（選択科目を「農業土木」とするものに限る。）、森林部門（選択科目を「森林土木」とするものに限る。）又は総合技術監理部門（選択科目を「建設」、「農業―農業土木」又は「森林―森林土木」とするものに限る。））の資格を有する者
 - c これらと同等以上の資格を有するものと国土交通大臣が認定した者
 - d 工事業務の工事種別に対応した登録基幹技能者講習修了証を有する者
監理技術者にあつては、1級土木施工管理技士又はこれと同等以上の資格を有する者であること。なお、「これと同等以上の資格を有する者」とは、次のとおりである。
 - イ) 1級建設機械施工管理技士（旧1級建設機械施工技士）の資格を有する者
 - ロ) 技術士（建設部門、農業部門（選択科目を「農業土木」とするものに限る。）、森林部門（選択科目を「森林土木」とするものに限る。）又は総合技術監理部門（選択科目を「建設」、「農業―農業土木」又は「森林―森林土木」とするものに限る。））の資格を有する者
 - ハ) これらと同等以上の資格を有するものと国土交通大臣が認定した者
- イ 平成20年4月1日以降に、元請けとして完成・引渡しが完了した同種工事（上記②に掲げる工事）の経験を有する者であること（共同企業体の構成員としての経験は、出資比率が20%以上の場合のものに限る。ただし、乙型JV（異工種JV）の同種工事の施工実績については、出資比率に関わらず各構成員が施工を行った分担工事の実績であること。）。
なお、当該経験が国土交通省及び内閣府沖縄総合事務局開発建設部（開発建設部関係事務所を含む）の発注した工事に係る経験である場合にあつては、工事成績評定通知書による評定点が65点未満のものは、実績として認めない。
- ウ 配置予定技術者にあつては、直接的かつ3か月の雇用関係があること。
- エ 配置予定技術者は、建設業法第7条第2号及び第15条第2号に定められた技術者（営業所専任技術者）でないこと。
- オ 監理技術者にあつては、監理技術者資格者証及び監理技術者講習修了証を有する者であること。
- カ 上記アからオまでについて確認出来る書類を添付すること。その添付がされない場合は、本競争に参加出来ないことがある。
- ④ 既存ストックを活用する工事を行う者は、以下のアからイまでの条件を満足して

いること。

ア 関東地方整備局における令和5・6年度「アスファルト舗装工事A等級」の一般競争（指名競争）参加資格の認定を受けていること。

イ 既存ストック所有者より業務委託受注の実績のある会社であること。

ただし、既存ストック所有者の電気通信設備に影響を及ぼす場合がある工程については、当該工程の施工実績のある会社とする。

（5）工事監理企業の参加資格要件

代表企業、構成企業又は協力企業のうち、第1 1（5）②ウに掲げる工事監理業務を実施する者（以下「工事監理企業」という。）は、次の①から③までの要件を満たさなければならない。

① 関東地方整備局（港湾空港関係を除く。）における令和5・6年度土木関係建設コンサルタント業務に係る一般競争（指名競争）参加資格の認定を受けていること。

（会社更生法に基づき更生手続開始の申立てがなされている者又は民事再生法に基づき再生手続開始の申立てがなされている者については、手続開始の決定後、関東地方整備局長が別に定める手続に基づく一般競争（指名競争）参加資格の再認定を受けていること。）

② 平成20年度以降に元請けとして完了した以下に示す業務において、1件以上の実績を有すること。

業務：国、特殊法人等^{注1}、地方公共団体^{注2}、地方公社^{注3}、公益法人^{注6}、又は大規模な土木工事を行う公益民間企業^{注4}が発注した発注者支援業務^{注7}、公物管理補助業務^{注8}、CM業務^{注9}、PFI事業技術アドバイザー業務^{注10}、土木設計業務^{注11}、調査検討・計画策定業務^{注12}、管理施設調査・運用・点検業務^{注13}、測量業務^{注14}、地質調査業務^{注15}

上記②の注1から注6は、（3）②の注1から注6を参照すること。また、注9から15については別紙3-1及び3-2を参照。

（注7）「発注者支援業務」とは、積算技術業務、技術審査業務及び工事監督支援業務等に該当する業務をいう。なお、業務内容については別紙3-1を参照。

（注8）「公物管理補助業務」とは、道路巡回業務及び道路許認可審査・適正化指導業務等に該当する業務をいう。なお、業務内容については別紙3-1を参照。

なお、実績として挙げた業務が地方整備局委託業務等成績評定要領に基づく業務成績が60点未満（本業務公告時において未完了の業務成績は含まない）の場合は実績として認めない。

③ 次に掲げる基準を満たす管理技術者を配置できること。

ア 管理技術者は、次に掲げるいずれかの資格を有すること。

a 技術士（総合技術監理部門：建設部門関連科目又は建設部門）

b 一級土木施工管理技士

- c 土木学会特別上級土木技術者、土木学会上級土木技術者又は土木学会 1 級土木技術者
- d (一社)全日本建設技術協会による公共工物品質確保技術者(I)、公共工物品質確保技術者(II)
- e R C C M又はR C C Mと同等の能力を有する者(技術士部門と同様の建設部門に限る。)なお、「R C C Mと同等の能力を有する者」とは、次のとおりである。

イ) 「R C C Mと同等の能力を有する者」とは、R C C M試験に合格しているが転職等により登録ができない立場にいる者

イ 次の a の実績(平成 20 年度以降公示日までに完了した業務)を有する者。

- a 国、特殊法人等、地方公共団体、地方公社、公益法人又は大規模な土木工事を行う公益民間企業が発注した土木工事に関する発注者支援業務、公物管理補助業務、CM業務、P F I 事業技術アドバイザー業務、土木設計における概略・予備・詳細設計業務、土木工事における監理技術者又は主任技術者の業務

ウ なお、実績として挙げた業務が地方整備局委託業務等成績評定要領に基づく業務成績が 60 点未満(本業務公告時において未完了の業務成績は含まない。)の場合は実績として認めない

(6) 維持管理企業の参加資格要件

代表企業、構成員又は協力企業のうち、第 1 1 (5) ②エに掲げる維持管理業務を実施する者(以下「維持管理企業」という。)は、次の①から②までの要件を満たさなければならない。ただし、点検業務及び台帳作成・管理業務のみを実施する者は次の①の要件を満たせば良いものとし、補修業務のみを実施する者は次の②の要件を満たせば良いものとする。また、維持管理業務に係る調整マネジメント業務のみを実施する者はこの限りでなく、(2)に掲げる応募者共通の参加資格要件を満たせば良いものとする。

- ① 関東地方整備局における令和 5・6 年度土木関係建設コンサルタント業務に係る一般競争(指名競争)参加資格の認定を受けていること。(会社更生法に基づき更生手続開始の申立てがなされている者又は民事再生法に基づき再生手続開始の申立てがなされている者については、手続開始の決定後、関東地方整備局が別に定める手続に基づく一般競争(指名競争)参加資格の再認定を受けていること。)
- ② 関東地方整備局における令和 5・6 年度「維持修繕工事」又は「アスファルト舗装工事」の一般競争(指名競争)参加資格の認定を受けていること。(会社更生法に基づき更生手続開始の申立てがなされている者又は民事再生法に基づき再生手続開始の申立てがなされている者については、手続開始の決定後、関東地方整備局が別に定める手続に基づく一般競争(指名競争)参加資格の再認定を受けている

こと。)

7 競争参加資格確認基準日

競争参加資格確認基準日は、入札公告時に示される競争参加資格確認申請書の提出期限の日とする。

第3 民間事業者の責任の明確化等事業の適正かつ確実な実施の確保に関する事項

1 事業者の責任の明確化に関する事項

(1) 責任分担の基本的考え方

関東地方整備局及び事業者は、それぞれのリスク管理能力に応じて適正にリスクを分担し、互いのリスクに関する負担を軽減することで、良質かつ低廉な公共サービスの提供を目指すものとする。

(2) 想定されるリスクと責任分担

本事業の実施に際して想定されるリスクと当該リスクに対する責任分担は、別紙4「リスク分担表」による。ただし、当該リスク分担を変更する合理的かつ明確な理由のある意見があった場合には、必要に応じてリスク分担の変更等を行うことがある。

なお、リスク分担の変更の可否については、実施方針に関する質問等に対する回答において示すものとし、リスク分担を変更した場合は当該回答の内容を入札公告時に示す事業契約書（案）に反映する。

(3) リスクが顕在化した場合の費用負担の方法

関東地方整備局及び事業者のいずれの責めに帰するリスクが顕在化した場合に生じる費用は、原則としてその帰責者が全額負担することとする。

また、いずれの責めにも帰さないリスクが顕在化した場合に生じる費用については、関東地方整備局と事業者が分担して負担することとし、その負担方法については、別紙4「リスク分担表」によるほか、詳細を入札公告時に事業契約書（案）において示す。

なお、関東地方整備局及び事業者は、いかなる場合でも、費用の増加、サービス提供の遅延、サービス水準の低下を最小限に留めるよう相互に協力し、努力するものとする。

2 事業者の責任の履行の確保に関する事項

(1) 契約保証金の納付等

関東地方整備局は、事業契約に基づいて事業者が実施する本事業の履行を確保するため、次の①から③のいずれかの方法による事業契約の保証を求めることを予定している。

なお、契約保証金の金額、保証金額又は保険金額は、本施設の整備費（設計費、工事費及び工事監理費）に相当する合計額の10分の1以上とする。

- ① 会計法第29条の9第1項に基づく契約保証金の納付
- ② 会計法第29条の9第2項に基づく契約保証金に代わる有価証券その他の担保の

提供

- ア 契約保証金に代わる担保となる有価証券等の提供
- イ 債務の不履行により生ずる損害金の支払を保証する銀行、国が確実と認める金融機関又は保証事業会社（公共工事の前払金保証事業に関する法律（昭和 27 年法律第 184 号）第 2 条第 4 項に規定する保証事業会社をいう。）の保証
- ③ 会計法第 29 条の 9 第 1 項ただし書きに基づく契約保証金の納付に代わる担保の提供
 - ア 債務の不履行により生ずる損害をてん補する履行保証保険契約の締結

（２）事業の実施状況の監視及び改善要求措置

① 監視の方法等

関東地方整備局は、事業者が事業契約に基づいて本事業の実施を適正かつ確実に実施していることを確認するために、事業者と本事業の各業務を実施する者（以下、「選定企業」という。）との間における契約内容、各業務の実施状況、事業者の財務状況を監視し、必要に応じて是正又は改善を要求する。詳細は、入札公告時に示す。

② 改善要求、支払の減額等

関東地方整備局は、維持管理業務において、事業者の帰責事由により業務要求水準が達成されていないことが明らかになった場合には、事業者に維持管理業務の方法の改善、当該業務を実施する者の変更等を求めるほか、事業者に支払うべき維持管理業務の対価を減額することができる。詳細は、入札公告時に示す。

（３）業務の履行の検査等

① 施設の完成検査

関東地方整備局は、本施設の引渡しを受ける前に、会計法第29条の11第2項に定められる検査を行う。

関東地方整備局は、検査の結果、本施設が事業契約に定めた条件に適合しない場合は事業者に修補を求め、検査の合格をもって整備業務に係る対価を支払う。

② 維持管理業務の検査

関東地方整備局は、各支払期の業務完了時に会計法第29条の11第2項に定められる検査を行い、維持管理業務に係る対価を支払う。

なお、上記の検査の結果、事業契約に定めた条件に適合しない場合、関東地方整備局は上記（２）②の措置を講ずる。

第4 公共施設等の立地並びに規模及び配置に関する事項

1 事業対象区域に関する事項

本施設の事業対象区域の概要は次のとおりである。詳細は、入札公告時に示す。

所在地：東京都府中市本宿町二丁目～東京都国立市谷保四丁目

※ 別紙1「事業対象位置図」、別紙2-1「事業対象区域図（設計業務・工事業務）」及び別紙2-2「事業対象区域図（維持管理業務）」参照

事業延長：約2.4km（道路延長：1.2km）

2 本施設の計画に関する事項

電線共同溝等は、電力管路、特殊部、舗装等で構成され、通信・電力管路に敷設される通信・電力ケーブル、トランス等の地上機器は含まない。

詳細は、要求水準書（案）に示す。

第5 事業契約の解釈について疑義が生じた場合の措置に関する事項

1 疑義が生じた場合の措置

関東地方整備局が入札手続において配布した一切の資料、当該資料に係る質問回答書及び応募者が提出した第二次審査資料並びに関東地方整備局と選定事業者との間で締結された協定等の解釈に疑義が生じた場合は、関東地方整備局と事業者が本事業の円滑な遂行を前提とし、誠意をもって協議の上、解決を図るものとする。

2 管轄裁判所の指定

基本協定及び事業契約に係る紛争については、さいたま地方裁判所を第一審の専属管轄裁判所とする。

第6 事業の継続が困難となった場合における措置に関する事項

1 事業の継続が困難となる事由が発生した場合の措置

本事業の継続が困難となる事由が発生した場合は、事業契約に定める事由ごとに関東地方整備局又は事業者の責任に応じて、必要な修復その他の措置を講じる。

2 事業の継続が困難となった場合の措置

修復その他の措置を講じたにもかかわらず、本事業の継続が困難となった場合は、事業契約の定めるところにより本事業を終了する。

(1) 事業者の帰責事由により事業の継続が困難となった場合

- ① 事業者の実施する業務内容が、事業契約に定める要求水準を達成していないことが判明した場合、その他事業契約に定める事業者の帰責事由に基づく債務不履行又はその懸念が生じた場合は、関東地方整備局は事業者に対して改善勧告を行い、一定期間内に改善復旧計画の提出及び実施を求めることができる。ただし、事業者が当該期間内に修復することができなかつた場合は、関東地方整備局は事業契約を解除することができる。
- ② 事業者が倒産し又は事業者の財務状況が著しく悪化し、その結果、事業契約に基づく本事業の継続が困難と合理的に考えられる場合は、関東地方整備局は事業契約を解除できる。
- ③ 上記①又は②の規定により関東地方整備局が事業契約を解除した場合は、事業契約の定めるところにより、関東地方整備局は事業者に対して損害賠償の請求等を行うことができる。

(2) 関東地方整備局の帰責事由により事業の継続が困難となった場合

- ① 関東地方整備局の帰責事由に基づく債務不履行により事業の継続が困難となった場合は、事業者は事業契約を解除できる。
- ② 上記①の規定により事業者が事業契約を解除した場合は、関東地方整備局は事業契約の定めるところにより、事業者に生じた損害を賠償する。

(3) いずれの責めにも帰さない事由により事業の継続が困難となった場合

- ① 関東地方整備局又は事業者の責めに帰すことのできない不可抗力その他の事由により本事業の継続が困難となった場合は、関東地方整備局及び事業者との間で本事業の継続の可否について協議を行う。
- ② 一定の期間内に上記①の協議が調わない場合は、関東地方整備局が協議の内容を踏まえ、本事業の継続の可否を決定することとし、関東地方整備局は、事前に事

業者に通知することにより、事業契約を解除できる。

- ③ 事業契約を解除する場合の措置については、事業契約の定めに従う。
- ④ 不可抗力の定義については、事業契約に定める。

3 融資機関又は融資団と関東地方整備局との協議

関東地方整備局は、本事業の安定的な継続を図ることを目的として、事業者の本事業に関する資金を供給する融資機関又は融資団と協議を行い、当該金融機関等と直接協定を締結することがある。

第7 法制上及び税制上の措置並びに財政上及び金融上の支援に関する事項

1 法制上及び税制上の措置に関する事項

事業者が本事業を実施するにあたり、法制上又は税制上の措置が適用される場合には、それによることとする。なお、現時点では、本事業に係るこれらの措置等を想定していないが、今後、法制や税制の改正により措置が可能となる場合、関東地方整備局は当該措置の適用以降の事業契約上の措置について検討する。

2 財政上及び金融上の支援に関する事項

事業者が本事業を実施するにあたり、財政上及び金融上の支援を受けることができる可能性がある場合は、関東地方整備局はこれらの支援を事業者が受けることができるように努めるものとする。

3 その他の措置及び支援に関する事項

関東地方整備局は、事業者による事業実施に必要な許認可等の取得に関し、必要に応じて協力するものとする。

また、法改正等により、その他の支援が適用される可能性がある場合は、関東地方整備局及び事業者で協議することとする。

第8 その他特定事業の実施に関し必要な事項

1 使用言語

本事業に関して使用する言語は、日本語とする。

2 書類作成に係る費用

提出書類の作成及び提出等に係る費用は応募者の負担とする。

3 実施方針の公表に関する事項

(1) 担当部局

名称：国土交通省 関東地方整備局 道路部 道路管理課

住所：〒330-0081 埼玉県さいたま市中央区新都心2-1 合同庁舎2号館

TEL：(048) 601-3151 内線4413

Mail：ktr-denkyopfi@gxb.mlit.go.jp

なお、実施方針の内容について電話での直接回答は行わない。

(2) 設計図書等の閲覧

本事業に応募する民間事業者は、以下の資料を電子データでインターネット経由により、紙資料は来庁により閲覧できる。

閲覧を希望する者は、事前に別添-1 既存資料閲覧申込及び誓約書にて閲覧の申し込みを行い、また、記載の内容を遵守すること。

また、申し込みを行わない場合は、閲覧できない場合がある。

①資料：国道20号西府町・谷保電線共同溝に関する予備及び詳細設計成果

②閲覧申し込み場所及び閲覧場所：

〒192-0045 東京都八王子市大和田町4-3-13

国土交通省 関東地方整備局 相武国道事務所 工務課

TEL (042) 643-2006

Mail ktr-sobu-cloud@ki.mlit.go.jp

③閲覧期間：紙資料の閲覧は、令和5年9月5日（火）から入札公告日の前日までの休日を除く毎日9時30分から17時00分まで。

電子データの閲覧は、別添-1に記載した返信用メールアドレスへの閲覧開始通知から30日間、又は入札公告日の前日までの休日を除く17時00分までの早い方とする。

④閲覧方法：別添-1をメールにて上記②に送付し、紙資料の閲覧は上記②から返送される、別添-2 既存資料閲覧通知書に従い閲覧させる。電子データの閲覧は、上記②より返信されたメールに記載されている閲覧用URLへアクセスし、資料をダウンロードする。

(3) 実施方針に関する説明会

実施方針に関する説明会は開催しない。

(4) 実施方針に関する質問・意見の受付

関東地方整備局は、実施方針等に記載された内容に関する質問・意見を以下のとおり受け付ける。

受付期間：令和5年9月5日（火）から9月14日（木）17時まで

提出先：上記（1）の問合せ先

作成方法：「実施方針等に関する質問書」（様式1）、「実施方針等に関する意見書」（様式2）を用いること。

提出方法：電子メールの添付ファイルとして上記（1）の問合せ先に送信し、電話により着信を確認すること。

(5) 実施方針に関する質問回答

上記（4）により受け付けた質問及びこれに対する回答は、関東地方整備局ホームページにおいて公表する予定である。なお、実施方針の内容に関する電話での質問受付回答は行わない。また、質問者の競争上の地位その他正当な利益の保護の観点から、不開示とすることが妥当であると判断したものについては、質問及び回答を公表しない場合がある。

(6) 意見に対するヒアリング

上記（4）により受け付けた意見のうち、関東地方整備局が必要と判断した意見について当該提出者から直接ヒアリングをする場合がある。

(7) 実施方針の変更

関東地方整備局は、民間事業者からの意見及び提案等を踏まえ、PFI法第7条に定める特定事業の選定までに実施方針の内容を見直し、変更することがある。

実施方針の変更を行った場合は、関東地方整備局ホームページ等への掲載その他適宜の方法により速やかに公表する。

4 その他

(1) 情報公開及び情報提供

本事業に関する情報提供は、関東地方整備局ホームページを通じて適宜行う。

(<http://www.ktr.mlit.go.jp/>)

(2) 問い合わせ先

3（1）に同じ。なお、実施方針の内容について電話での直接回答は行わない。

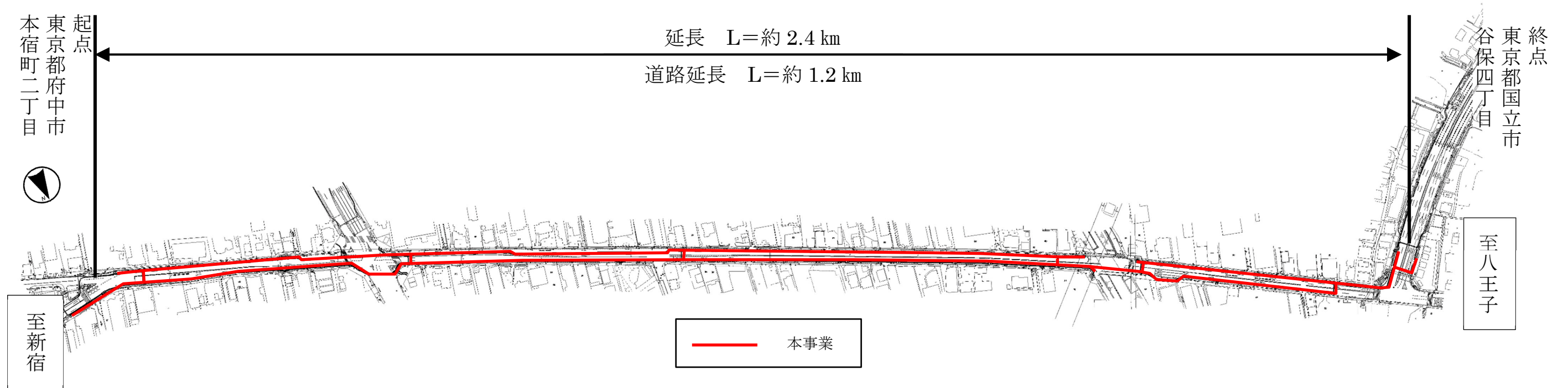
別紙 1 事業対象位置図



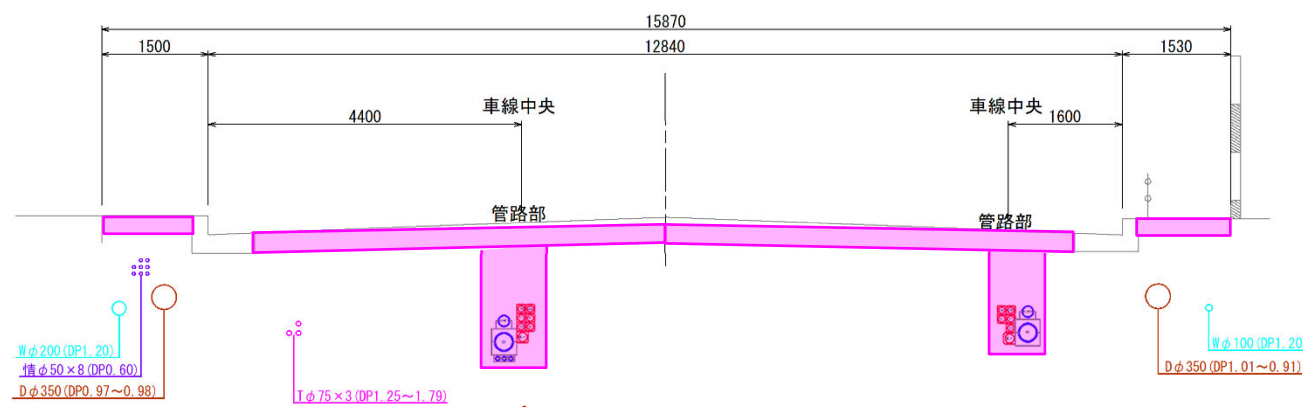
※出典：地理院地図（電子国土 Web）

別紙2-1 事業対象区域図（設計業務・工事業務）

■平面図



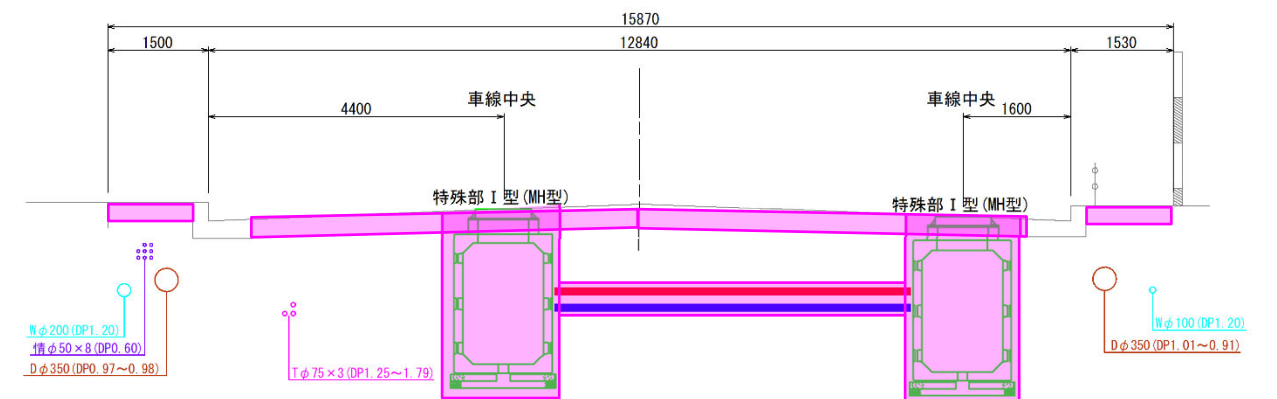
■標準断面図
(管路部)



本事業（上下線・横断部）

- ・①設計：電線共同溝、道路（車道・歩道）、道路附属物
- ・②工事：電線共同溝、道路（車道・歩道）、道路附属物

■標準断面図
(特殊部)

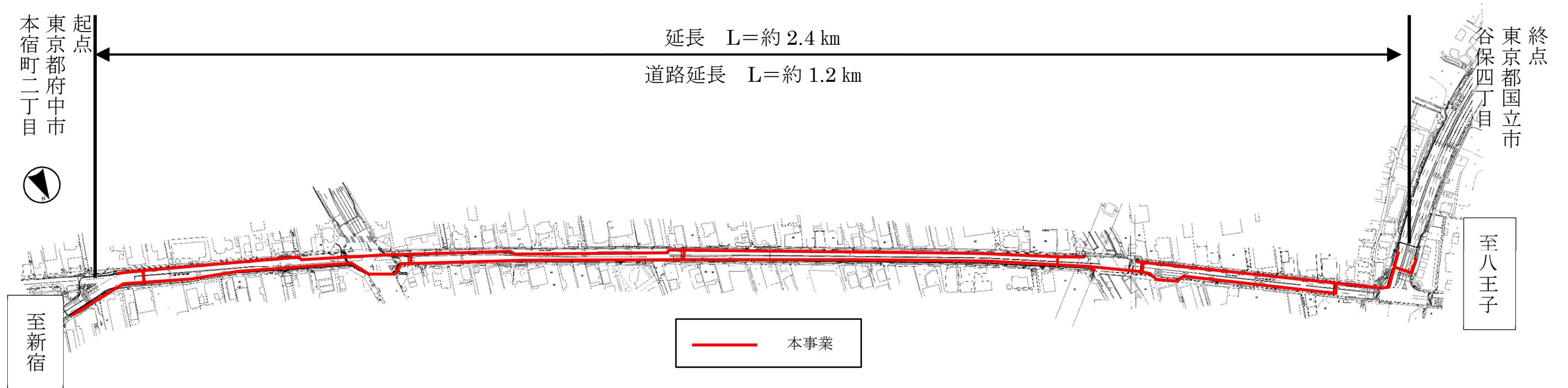


本事業（上下線・横断部）

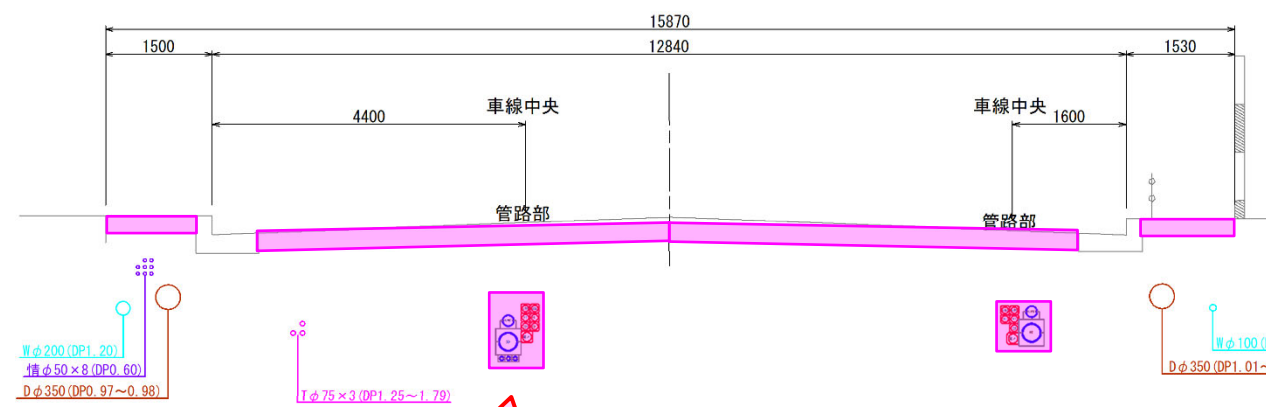
- ・①設計：電線共同溝、道路（車道・歩道）、道路附属物
- ・②工事：電線共同溝、道路（車道・歩道）、道路附属物

別紙2-2 事業対象区域図（維持管理業務）

■平面図



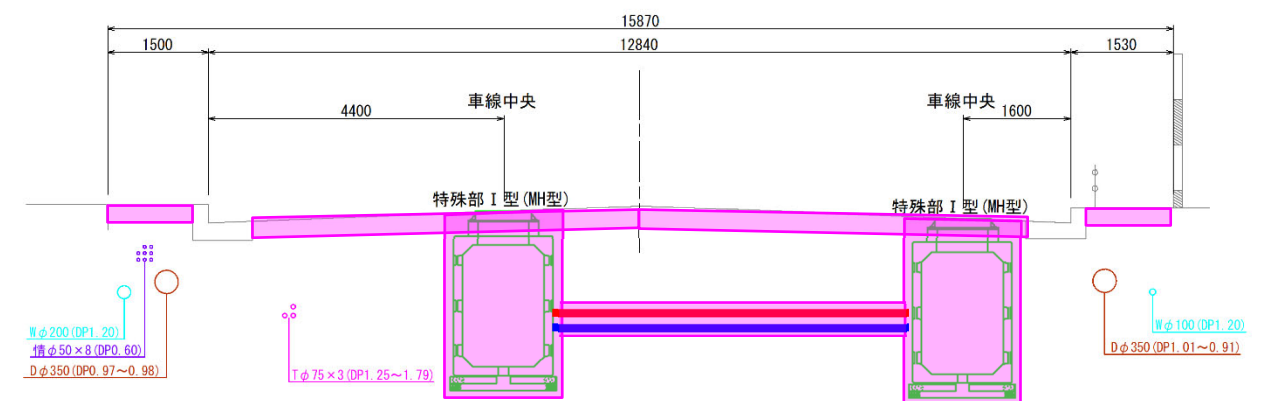
■標準断面図
(管路部)



本事業（上下線・横断部）

- ・③維持管理：電線共同溝、道路（車道・歩道）

■標準断面図
(特殊部)



本事業（上下線・横断部）

- ・③維持管理：電線共同溝、道路（車道・歩道）

別紙 3 - 1 発注者支援業務等の業務実績に定める業務内容

業務実績	対象業務	業務内容
発注者支援業務	◆積算技術業務	○積算に必要な現地調査、工事発注図面・数量総括表・数量計算書の作成、積算資料の作成、積算データ入力の一連の業務
	◆技術審査業務	○工事発注資料の作成から技術資料の分析・整理までの一連の業務
	◆工事監督支援業務	○材料確認・段階確認等による設計図書との照合、工事検査等に立合、監督職員の補助を行う業務 ○指示・地元調整等に必要な資料の作成、工事請負者から提出された資料と設計図書との照合、工事の設計変更に必要な資料作成等を行う業務
	◆品質検査業務(過去の業務)	○材料確認・段階確認等による設計図書との照合、工事検査等に立合、監督職員の補助を行う業務
	◆工事管理業務(過去の業務)	○指示・地元調整等に必要な資料の作成、工事請負者から提出された資料と設計図書との照合、工事の設計変更に必要な資料作成等を行う業務
公物管理業務	◆道路巡回業務	○落下物及び道路損傷の発見、道路施設の異常発見、不法占用の確認等を行う業務
	◆道路許認可審査業務	○道路の各種占用申請の審査・指導、境界確認申請審査・現地立合、特殊車両申請の審査のいずれかの補助業務
	◆適正化指導業務	○道路の不正使用、不法占用の指導取締、特殊車両申請の指導取締のいずれかの補助業務
CM業務		○公共工事等の設計、発注、工事の各段階におけるコンストラクションマネジメント業務
PFI事業技術アドバイザー業務		○PFI事業の実施に関する技術アドバイザー業務
土木設計業務	◆概略設計	○路線検討、道路概略設計、橋梁予備検討、トンネル予備検討 等
	◆予備設計	○道路予備設計(中心線決定、用地幅決定)、橋梁予備設計、トンネル予備設計、道路構造物予備設計、道路・橋梁景観設計 等
	◆詳細設計	○道路詳細設計、橋梁詳細設計、トンネル詳細設計、道路構造物詳細設計、補修設計 等

別紙 3 - 2 発注者支援業務等の業務実績に定める業務内容

業務実績	対象業務	業務内容
調査検討・計画策定業務	◆調査検討業務	○交通需要予測調査、地質基礎調査、設計用図化関係、点検関係、交通量観測、事業基礎調査、パーソントリップ調査、公害系基礎調査、等
	◆計画策定業務	○整備計画関係検討、環境アセスメント、都市計画策定関係検討・資料作成、事業説明資料作成関係、情報化構想策定、防災アセスメント、地域防災計画関係、環境系計画関係、産業振興計画、広報資料作成、事業計画等
管理施設調査・運用・点検業務	◆管理施設調査業務	○舗装修繕計画、橋梁補修計画、防災対策、交通安全対策 等
	◆管理施設運用業務	○道路管理施設の操作要領、運用計画の作成 等
	◆管理施設点検業務	○橋梁点検、防災点検、トンネル点検 等
測量業務	◆測量作業	○基準点測量、水準測量、平板測量、路線測量、河川測量、深淺測量、用地測量、空中写真測量 等
	◆測量調査	○測量計画に関する測量調査、地図作成に関する測量調査、地域開発関連の測量調査、施設管理関連の測量調査、防災関連の測量調査、環境解析に関する測量調査、工事施工に関する測量調査、基礎測量調査 等
地質調査業務	◆ボーリング調査	○土質ボーリング、岩盤ボーリング、土質試験、解析等調査 等
	◆地質調査	○弾性波探査、軟弱地盤技術解析、地すべり調査、水文・水質観測調査、トンネル変状調査、ダム地質解析、地盤環境調査、液状化判定 等

別紙4 リスク分担表

<「負担者」の凡例>

○ :リスクが顕在化した場合に原則として負担する

△ :リスクが顕在化した場合に限定的に負担する

空欄:原則としてリスク負担がない

段階	リスク分類	番号	リスク内容	負担者		説明
				国	事業者	
共通	選定企業等のリスク	1	業務を委託し、又は請け負わせる選定企業その他の第三者(その使用人を含む。)の使用に係る責任		○	選定企業等の責めに帰す事由は、事業者の責に帰す事由とみなす。また、選定企業等を当事者又は関係者とする紛争、起訴等に起因する増加費用又は損害については、事業者が負担する。
	支払い遅延リスク	2	国の支払いの遅延	○		国は事業者に遅延利息を支払う。
		3	事業者の国への支払いの遅延		○	事業者は国に遅延利息を支払う。
	資金調達リスク	4	本事業の実施に関する費用の事業者の資金調達に関する責任		○	
	金利変動リスク	5	基準金利確定の日までの金利変動による資金調達コストの増加	○		事業契約締結後、特定の時期(施設の完成引渡より前)に、基準金利を入札時のものから改定し、確定することを予定している。
		6	基準金利の確定の日以降の金利変動による資金調達コストの増加		○	
	国の関連業務に関するリスク	7	国が道路に関連して別途発注する業務において、国が使用する第三者(その使用人を含む。)に係る責任。	○		ただし、事業者による当該第三者との調整が不相当であったと認められる場合を除く。
	税制変更リスク	8	消費税又は地方消費税の税率変更による増加費用	○		
		9	消費税又は地方消費税以外で、すべての者に影響する税制の変更又は新設による増加費用		○	
		10	本事業又は国が所有する道路の建設、維持管理・運営に特別に又は典型的に影響を及ぼす税制の変更又は新設による増加費用	○		
	法令変更リスク	11	合理的な防止手段を期待できず、本事業の遂行上重大な支障を与えると認められる法令変更又は新設による増加費用	○		ただし、事業の継続に過分の費用を要する場合は、契約を解除できるものとする。
		12	上記以外の法令変更又は新設による増加費用		○	

段階	リスク分類	番号	リスク内容	負担者		説明
				国	事業者	
共通	不可抗力リスク	13	電線共同溝整備業務における不可抗力により生じる増加費用又は損害(期間変更に伴う費用、施設の損壊に伴う費用、調査費用等を含む。)	○	△	増加費用又は損害について、建設工事費等の1%相当額までを事業者が負担し、これを超えた金額を国が負担する。 数次にわたり不可抗力が発生する場合、電線共同溝整備期間の累計額に対して適用する。 ただし、保険等によるてん補がある場合は、増加費用及び損害からこれを控除して上記を適用する。なお、本事業の継続に過分の費用を要する場合は、契約を解除できるものとする。
		14	維持管理業務における不可抗力により生じる増加費用又は損害(期間変更に伴う費用、施設の損壊に伴う費用、調査費用等を含む。)	○	△	増加費用又は損害について、当該年度の維持管理費の1%相当額までを事業者が負担し、これを超えた金額を国が負担する。数次にわたり不可抗力が発生する場合、1年度間の累計額に対して適用する。 ただし、保険等によるてん補がある場合は、増加費用及び損害からこれを控除して上記を適用する。なお、本事業の継続に過分の費用を要する場合は、契約を解除できるものとする。
	要求水準変更リスク	15	国の指示による要求水準の変更により生じる増加費用	○		
		16	法令の変更又は新設、税率の変更、技術革新等による、事業費の減額を目的とした要求水準の変更又は業務遂行方法の採用が可能であると認められた場合の事業費の減額		○	
	許認可取得遅延リスク	17	許認可の取得・維持に関する責任及び損害(許認可取得の遅延から生じる増加費用を含む。)		○	ただし、国が許認可を取得する必要がある場合を除く。
	知的財産権侵害リスク	18	本事業の実施に当たり第三者の知的財産権等を侵害し、又は事業者が作成した成果物等が第三者の知的財産権等を侵害した場合に、第三者に生じた損害の賠償		○	
	要求水準の確保に係るリスク	19	要求水準の達成に疑義が生じた場合の検査のために、又は要求水準を達成しない、若しくは達成しないおそれがあると判断された場合の修補、改善等のために生じた増加費用		○	
	住民運動に関するリスク	20	無電柱化の導入に関する住民団体等の反対運動への対応及びそれに起因する事業期間の変更、契約解除等に伴う追加費用	○	○	「国」の提示条件に対する地域住民等の要望活動又は訴訟に起因して増加費用が生じる場合は、当該増加費用を合理的な範囲内において国が負担、その他については事業者が負担する。
		21	電線共同溝等の施工及び管理に関する住民の反対運動への対応及びそれに起因する事業期間の変更、契約解除等に伴う追加費用		○	

段階	リスク分類	番号	リスク内容	負担者		説明
				国	事業者	
電線共同溝の設計	土地の瑕疵に関するリスク	22	事業契約締結前に予期することができない土地の瑕疵に起因する増加費用	○		
	国の貸与資料に関するリスク	23	敷地に関する国の貸与資料の誤り、欠如、不明瞭等に起因する増加費用	○		
	調査に関するリスク	24	国による敷地に関する調査の未実施、不備、誤り等に起因する増加費用	○		
		25	事業者による敷地に関する調査の未実施、不備、誤り等に起因する増加費用		○	
	設計変更に関するリスク	26	国の帰責事由による設計変更による増加費用又は損害	○		
		27	事業者の帰責事由による設計変更による増加費用又は損害		○	
	設計図書の瑕疵リスク	28	国が実施した予備及び詳細設計(参考)の瑕疵による増加費用又は損害		○	国が実施した予備及び詳細設計(参考)はあくまで参考として貸与する。
		29	本事業の設計業務の成果の瑕疵による増加費用又は損害		○	
	環境対策リスク	30	本事業の実施が近隣住民の生活環境に与える影響の調査及び合理的に要求される範囲での近隣対策の実施に係る責任及び費用		○	
		31	本事業の実施に関して、国の帰責事由により生じた近隣住民等の要望活動・訴訟に起因する増加費用	○		
32		本事業の実施に関して、国の帰責事由以外により生じた近隣住民等の要望活動・訴訟に起因する増加費用		○		
電線共同溝の整備・引渡し	引渡し遅延リスク	33	国の帰責事由による引渡しの遅延による増加費用	○		国は増加費用を負担する。ただし、未実施の管理業務相当分の対価については支払わない。
		34	与条件として明示していない地中障害物の処理によるもの	○		
		35	事業者の帰責事由による引渡しの遅延による増加費用又は損害		○	事業者は国に損害遅延金を支払う。
	工事中止・中断リスク	36	国の帰責事由による工事の全部又は一部の一時中止による増加費用	○		
		37	事業者の帰責事由による工事の全部又は一部の一時中止による増加費用		○	
	臨機の措置に関するリスク	38	災害防止等のための臨機の措置に要した費用(不可抗力に起因する場合を除く)	○	○	施設費の範囲において事業者が負担することが明らかに適当でないと認められる部分については国が、その他については事業者が負担する。
	第三者への損害リスク	39	工事の施工に伴い通常避けることのできない騒音、振動、大気汚染、地盤沈下、地下水の断絶、水質汚濁等の理由により、工事の施工について第三者に及ぼした損害	○	○	「設計図書等」の内容如何にかかわらず「本施設」の整備を行う上で避けることのできないものと国が判断する場合は協議
		40	上記以外で、国の帰責事由により、工事の施工について第三者に及ぼした損害	○		ただし、保険によりてん補された部分を除く。
		41	その他国の帰責事由以外で、工事の施工について第三者に及ぼした損害		○	

段階	リスク分類	番号	リスク内容	負担者		説明
				国	事業者	
	部分使用による損害リスク	42	引渡し日前の国の施設の利用による増加費用又は損害	○		
	契約不適合リスク	43	契約不適合にかかる修補及び履行の追完並びにこれに要する費用(又は、当該契約不適合が重要なものでなく、かつその修補に過分の費用を要する場合の修補に代わる損害賠償)		○	事業契約に定める契約不適合責任期間は、施設の引渡し後2年以内(当該契約不適合が事業者の故意若しくは重大な過失により生じた場合については10年以内)
	物価上昇リスク	44	施設整備期間中の賃金水準又は物価水準の上昇による電線共同溝整備費の増加	○	△	ただし、特殊な要因又は予期することのできない特別な事情により、著しく、急激な価格水準の変動が生じた場合については、施設整備費の変更について国と協議できる。
	事業用地の維持保全リスク	45	施設整備期間中の敷地の維持保全及びこれに要する費用		○	
管理	臨機の措置に関するリスク	46	災害防止等のための臨機の措置に要した費用(不可抗力に起因する場合を除く)	○	○	維持管理費の範囲において事業者が負担することが明らかに適当でないこと認められる部分については国が、その他については事業者が負担する。
	第三者への損害リスク	47	国の帰責事由により、維持管理業務の実施について第三者に及ぼした損害(騒音、振動等の理由によるものを含む。次に同じ。)	○		
		48	国の帰責事由以外により、維持管理業務の実施について第三者に及ぼした損害		○	
	施設の損傷リスク	49	国の帰責事由による施設の損傷を復旧するための費用	○		
		50	事業者の帰責事由による施設の損傷を復旧するための費用		○	
		51	国又は事業者のいずれの責めにも帰さない事由による施設の損傷を復旧するための費用(不可抗力に起因する場合を除く。)	○		国は事業者に生じた増加費用を負担する。
	占有物件への損害リスク	52	事業者の帰責事由により、管理業務の実施について電線共同溝に入溝する占有物件に与えた損害		○	
	管理業務の開始遅延・中止・中断リスク	53	国の帰責事由による管理業務の全部又は一部の開始遅延、中止又は中断による維持管理費の減額	○	○	国は事業者に生じた増加費用を負担する。
		54	事業者の帰責事由による管理業務の全部又は一部の開始遅延、中止又は中断による維持管理費の減額		○	
	物価上昇リスク	55	管理中の賃金水準又は物価水準の上昇による維持管理費の増加	○	△	一定の条件を満たす場合については、維持管理費を改定する。

段階	リスク分類	番号	リスク内容	負担者		説明
				国	事業者	
契約終了・解除	原状回復リスク	56	契約の終了時又は解除時に、事業者（選定企業その他の第三者を含む。）が所有する設備その他の物件等を電線共同溝から撤去するとともに、事業場所を業務運営に支障のない状態に復旧する費用		○	
	移行期間保全リスク	57	契約解除通知時から引渡し又は業務引継ぎの完了の時点までの施設の出来形又は施設の維持保全に要する費用		○	
	契約解除リスク	58	国の帰責事由による契約解除	○		
		59	事業者の帰責事由に契約解除		○	事業者は国に違約金を支払う。
		60	不可抗力に起因する契約解除	○	○	国及び事業者は応分に増加費用又は損害を負担する。
		61	法令変更に起因する契約解除	○	○	国及び事業者は応分に増加費用又は損害を負担する。

Summary

1. Administrators of public facilities:
Hiroyuki Fujimaki, Director-General of Kanto Regional Development Bureau, Minister of Land, Infrastructure, Transport and Tourism
2. Classification of the service to be produced:
41,42
3. Subject matter of the contract
PFI-based design, construction and maintenance of the Nishifu-cho/Yaho Common-Use Cable Tunnel (BTO-scheme)
4. Time-limit for the submission of application forms and relevant documents for the qualification:
(Details to be announced.)
5. Contact point for the project:
Planning Division, General Affairs Department, Kanto Regional Development Bureau, Ministry of Land, Infrastructure, Transport and Tourism
2-1, Shintoshin, Chuoku, Saitama330-9724, Japan
TEL 048-601-3151

様式1 実施方針等に関する質問書

令和 年 月 日

実施方針等への質問書

「国道20号西府町・谷保電線共同溝PFI事業」に関する実施方針について、次のとおり質問がありますので提出します。

提出者	会社名	
	所属	
	担当者名	
	電話	
	FAX	
	E-mail	

No.	資料名	頁	大項目	中項目	小項目	項目名	内容
■実施方針等に関する事項							
(記載例)	実施方針	1	第1	1	(1)	事業目的	
(記載例)	実施方針	30	別紙4	5		金利変動リスク	
(記載例)	要求水準書(案)	7	第2	1	(1)	一般事項	
1							
2							
3							
4							
5							
6							
7							
8							
9							
10							
11							
12							
13							
14							
15							
16							
17							
18							
19							
20							
21							
22							
23							
24							
25							
26							
27							
28							
29							
30							

*適宜、行の挿入・削除を行ってください。

令和 年 月 日

実施方針等への意見書

「国道20号西府町・谷保電線共同溝PFI事業」に関する実施方針について、次のとおり意見がありますので提出します。

提出者	会社名	
	所属	
	担当者名	
	電話	
	FAX	
	E-mail	

No.	資料名	頁	大項目	中項目	小項目	項目名	内容
■実施方針等に関する事項							
(記載例)	実施方針	1	第1	1	(1)	事業目的	
(記載例)	実施方針	30	別紙4	5		金利変動リスク	
(記載例)	要求水準書(案)	7	第2	1	(1)	一般事項	
1							
2							
3							
4							
5							
6							
7							
8							
9							
10							
11							
12							
13							
14							
15							
16							
17							
18							
19							
20							
21							
22							
23							
24							
25							
26							
27							
28							
29							
30							

*適宜、行の挿入・削除を行ってください。

別添－ 1

※朱書きは閲覧希望者への注記のため、申込前に削除して下さい。

既存資料閲覧申込及び誓約書

関東地方整備局 相武国道事務所 工務課長 宛て

令和〇〇年〇〇月〇〇日

下記事業の既存資料の閲覧を希望します。

なお、閲覧にあたり説明事項を理解し、誓約事項について遵守します。

事業名	国道 20 号西府町・谷保電線共同溝 P F I 事業
閲覧を希望する資料	国道 20 号西府町・谷保電線共同溝に関する予備及び詳細設計成果
閲覧希望日	令和〇〇年〇〇月〇〇日 (〇) ※電子のみの場合は行を削除
閲覧希望時間	〇〇時から〇〇時 ※電子のみの場合は行を削除
会社名・ 代表者等氏名	〇〇〇〇コンサルタント (株) 代表者 〇〇 〇〇 ※説明事項参照
担当者名	〇〇部〇〇課 氏名〇〇 〇〇
担当者連絡先	TEL : 〇〇〇 (〇〇〇) 〇〇〇〇 メールアドレス : 〇〇〇〇@〇〇〇〇.jp ※電子の場合必須

<誓約事項>

に✓または塗り潰して下さい。

<input type="checkbox"/>	閲覧申し込みにあたって、別添－ 1 (説明事項) を理解した上で、記載の通り取り扱います。
<input type="checkbox"/>	複製した電子成果品等のデータ (以下、「複製データ」という。) は、善良なる管理者の注意義務を持って管理します。
<input type="checkbox"/>	複製データ使用中、消去後に関わらず当社の責により発注者や第三者に被害を生じさせた場合や、紛争等が発生した際は当社において対応し、解決します。

申し込み先 : 相武国道事務所 工務課

TEL : 042-643-2006

メール : ktr-sobu-cloud@ki.mlit.go.jp

別添－１（説明事項）

<閲覧申込にあたっての説明事項>

(1) 共通事項

- ①. 前項に記載の申し込み先へ、電子メールにより申し込んでください。また、紙方式の閲覧希望の場合は本様式を印刷し、閲覧当日に持参してください。
- ②. 会社名は参加表明者名と合わせてください。委任による場合は被委任者名で構いません。
- ③. 本説明事項をご理解の上、同意する場合、下欄の誓約事項の口に✓または塗り潰して下さい。誓約できない場合、閲覧は出来ません。
- ④. 閲覧資料の複製データ（ダウンロードしたデータ、又は撮影若しくはスキャンしたデータをいう。）は、本事業の質問・意見や提案書資料作成のために供されるものあり、他の目的での使用を禁じますが、事業の事業者となった場合に限り、設計図書又は発注者との協議により、複製データを継続して使用することが出来ます。
- ⑤. 閲覧資料の複製データは、本事業の競争に参加しない場合、途中で辞退する場合、又は非落札者となった段階で、速やかに全て復元不可能な形で破棄・消去するものとします。
- ⑥. 本既存資料の内容に関する質問等については受け付けないものとします。なお、閲覧資料の作成者への問い合わせは行ってはならないものとします。
- ⑦. 担当者連絡先への問い合わせを行う場合、会話は閲覧申請手続きに関する内容に限るものとします。

(2) 電子的方法による閲覧の場合

- ①. 本申込及び誓約書のメール受信後、発注者より閲覧サイトを記載したURLを上記アドレスに送信（以下、「案内メール」という。）します。この場合、別添－２の送付は省略します。
- ②. 案内メール及び複製データは、申請者のみが利用できるものとし、発注者の許可無く第三者への提供を固く禁じます。
- ③. 複製データは、印刷、又は改変を禁じます。
- ④. 案内メールは、閲覧サイトの委託先である富士フイルムビジネスイノベーション（株）の「Working Folder」より配信されますので、スパムメールと間違えて削除しないよう、ご注意ください。また、社内のメールシステム及びファイアーウォールがドメイン fujifilm.com からのメールを受信、及び Web でのクラウドストレージへのアクセスができることを、事前に確認して下さい。

(3) 紙方式の閲覧の場合

- ①. 閲覧希望者の数により日時を調整させて頂く場合があります。なお、申込み当日の閲覧については対応出来ない場合があります。
- ②. 閲覧資料の外部への持ち出し及び事務所でのコピーは出来ないものとします。写真撮影又はスキャンは可としますが本説明事項に基づく管理を行って頂きます。
- ③. 閲覧又は作業時間は2時間以内とします。(閲覧の希望者の数によっては、閲覧回数を制限する場合があります。)

既存資料閲覧通知書（紙資料）

閲覧申込者

〇〇〇（株）〇〇課 〇〇 様

令和 年 月 日

関東地方整備局 相武国道事務所 工務課

貴社より申し込みのあった既存資料の閲覧日時について以下のとおり通知します。

事業名	国道２０号西府町・谷保電線共同溝PFI事業
閲覧日	令和 年 月 日
閲覧時間	時から 時

注１：閲覧当日は既存資料閲覧申込書の本紙を持参の上、下記閲覧窓口までお越し下さい。

注２：既存資料の外部への持ち出し及び事務所でのコピーは出来ないものとします。写真撮影及びスキャンは可としますが誓約書に基づく管理を行って頂きます。

注３：閲覧又は作業時間は２時間以内とします。（閲覧の希望者の数によっては、閲覧回数を制限する場合があります。）

注４：本既存資料の閲覧で得られた情報については、本事業の質問・意見や提案書資料作成以外の目的に使用出来ないものとし、本資料の必要がなくなった時点で確実に廃棄（消去）することとします。また、第三者への情報の提供をしてはならないものとします。

閲覧窓口：相武国道事務所 工務課

TEL：０４２－６４３－２００６