

国道357号・東京方面(西行き) 高谷JCT付近で 昼夜連続24時間の車線規制を実施しています。 ～老朽化に伴う橋の補修工事(床版架替)～

車線規制を行う期間

令和5年 1月 9日(月) 夜22時00分 ～ 令和5年 2月25日(土) 朝5時00分

令和5年 3月11日(土) 朝5時00分(延伸)

位置図

●所在地: 千葉県市川市高谷～妙典



工事箇所
(江戸川左岸高架橋海側)



工事箇所
(江戸川左岸高架橋海側)

注1) 国道357号江戸川左岸高架橋(東京方面)の補修工事に伴い、上記の場所で長期にわたり車線規制を実施しています。車線規制の詳細につきましては、別図①、②をご参照ください。

注2) 曜日・時間帯によって車線規制の形態が変わりますが、上記期間中、連続して車線規制を実施しています。現地の案内に従ってご通行ください。

注3) 天候等により、上記の車線規制を行う期間が延びることがあります。その際は、改めてお知らせ致します。

注4) ご通行の皆様にはご迷惑をお掛けしますが、ご理解・ご協力をお願い致します。

1



東京方面の第2通行帯（真ん中の車線）が通行できません

車線規制の日時

▶ 国道357号江戸川左岸高架橋（東京方面）の補修工事を行うため、下記の時間帯で、**1車線規制**を実施しています。

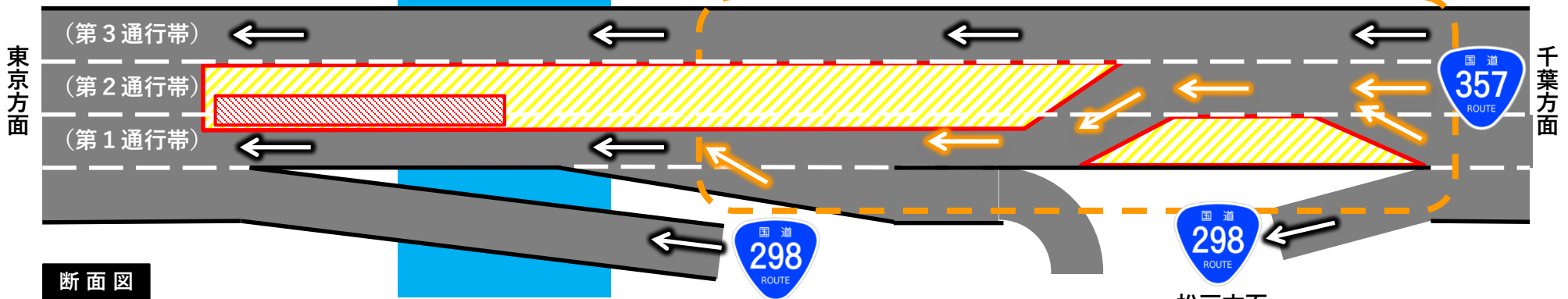
月曜～金曜：朝5時00分～夜22時00分（月曜～金曜と重なる祝日含む）

土曜・日曜：朝5時00分～翌朝5時00分（土曜・日曜と重なる祝日含む）

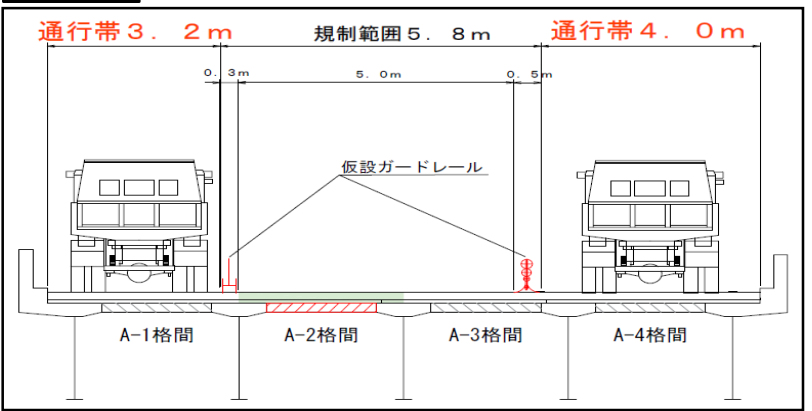
車線規制の詳細

高谷川

※車線変更（合流）の際は、注意してください。



断面図



松戸方面

松戸方面
市川港方面

- : 交通規制範囲
- : 床版架替

2



東京方面の第1、2通行帯（歩道寄り2車線）が通行できません

車線規制の日時

▶ 国道357号江戸川左岸高架橋（東京方面）の補修工事を行うため、下記の時間帯で、**2車線規制**を実施しています。

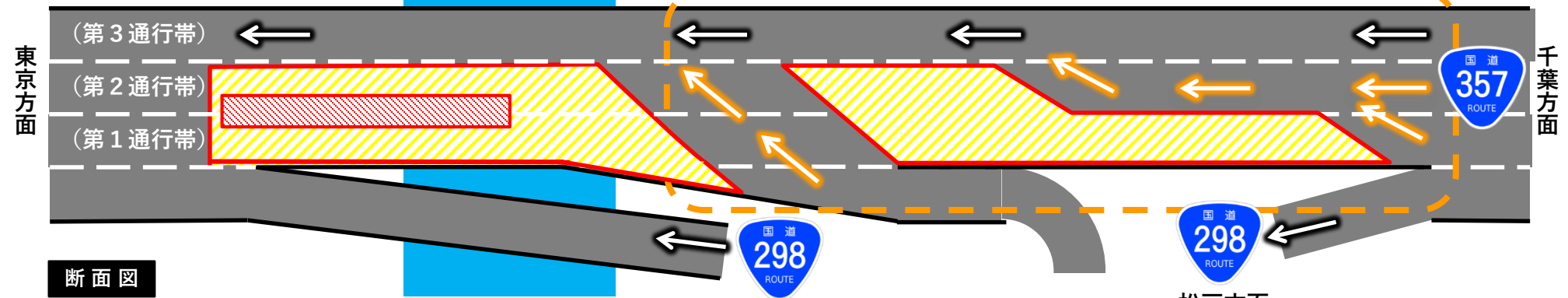
月曜～金曜：夜22時00分～翌朝5時00分（月曜～金曜と重なる祝日含む）

※金曜夜22時00分～土曜朝5時00分を含みます。

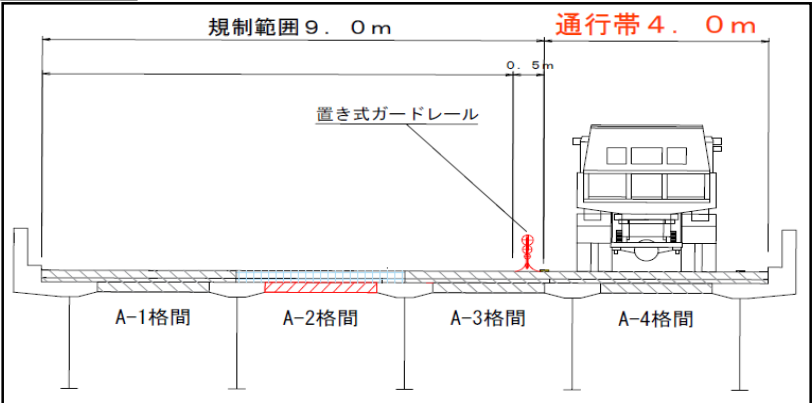
車線規制の詳細



※車線変更（合流）の際は、注意してください。



断面図



- : 交通規制範囲
- : 床版架替