

# 工事情報【片品出張所（片品川流域）】

おくほんぎゃさわばしかけかえこうじ

工事名 R2奥半形澤橋架替工事

工期 令和2年8月3日～令和3年3月25日

受注者 萬屋建設株式会社

工事場所 群馬県沼田市利根町追貝地先

工事目的 栗原川林道に架けられた奥半形澤橋を、工事用道路として使用するため、大型車両の通行が可能な橋梁への架替工事を行うものです。

施工状況写真

令和 3年 1月12日現在



【奥半形澤橋】  
追貝側から望む

撮影日：R3. 1. 12  
◆橋梁下部工  
A1・A2橋台とも、  
コンクリート打設準備中

A1橋台



撮影日：R3. 1. 12  
◆縦壁 鉄筋・型枠組立完了  
コンクリート打設の準備中

A1橋台



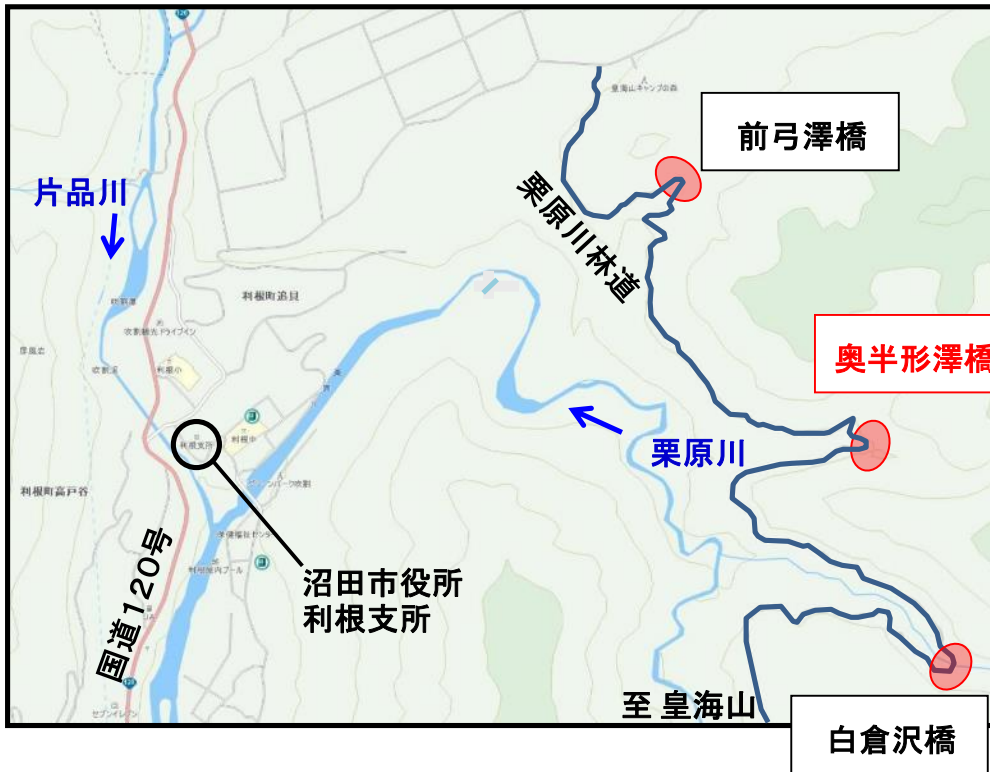
撮影日：R3. 1. 12  
◆縦壁 鉄筋・型枠組立完了  
コンクリート打設の準備中

A1橋台



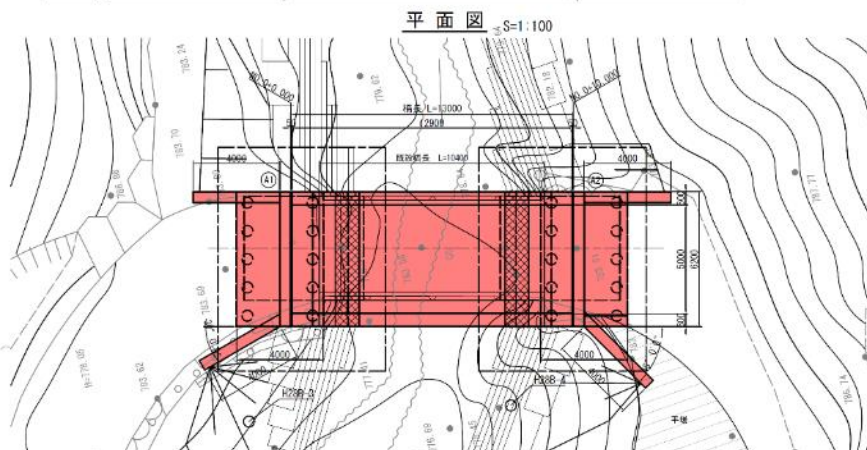
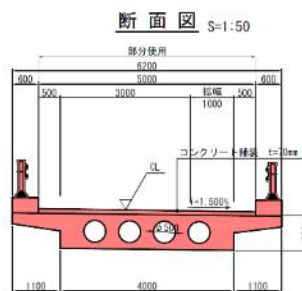
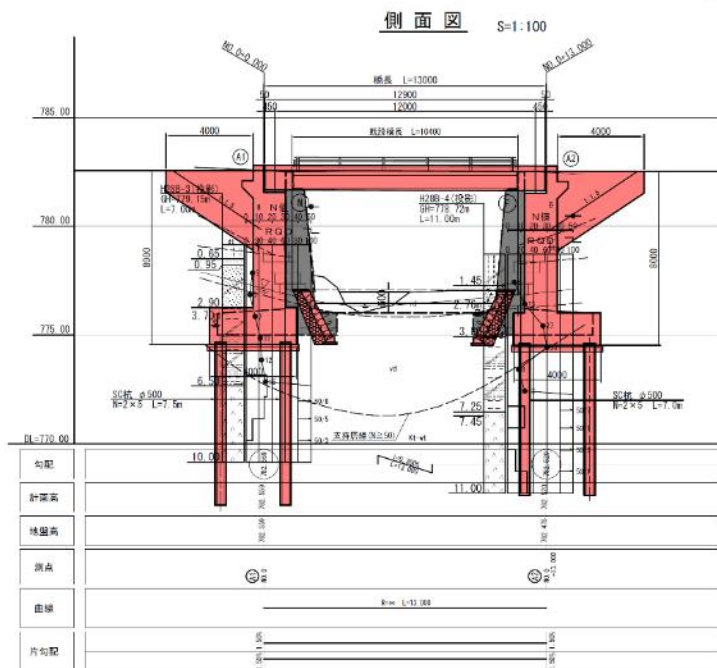
撮影日：R3. 1. 12  
◆底板 出来形状

工事箇所位置図



# 工事情報【片品出張所（片品川流域）】

## 橋梁一般図



### 下部工正面図 S=1:100

