

記者発表資料

霞ヶ浦河川事務所発注工事において 「公募型指名競争入札方式（総合評価落札方式）」 を試行します。

今回発注する「R2西浦右岸本新島上流地区波浪対策護岸工事」は、不調不落対策として、公募型指名競争入札方式（総合評価落札方式）の試行を行います。

（１）「公募型指名競争入札方式（総合評価落札方式）」

競争参加者が少数と見込まれ、技術難易度が比較的低い工事について対象工事ごとに技術資料収集に係る公示資料の交付を受けて、競争参加希望者が参加表明確認申請書及び技術資料（参加要件は企業のみとして技術者要件を求めない。）を提出し、指名基準による選定を行い、指名された競争参加希望者により総合評価落札方式で落札者を決定するものです。なお、総合評価は、災害活動実績を加算点としています。

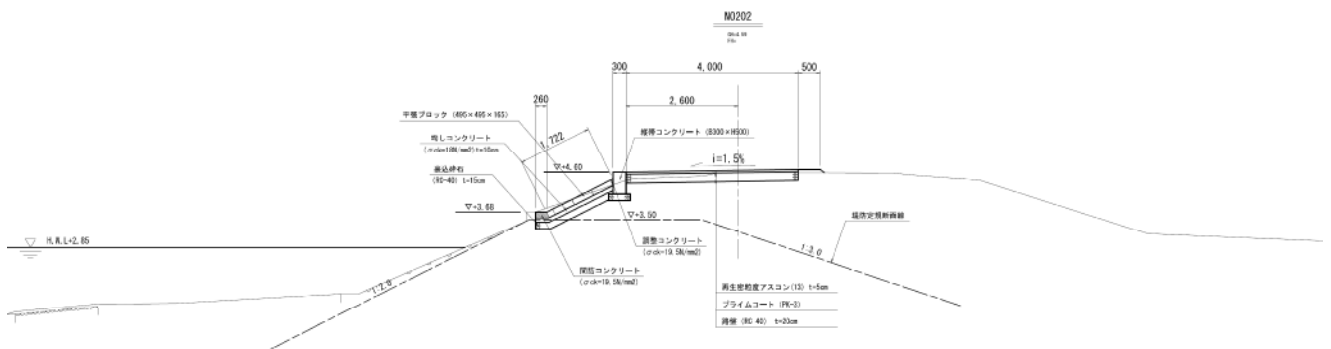
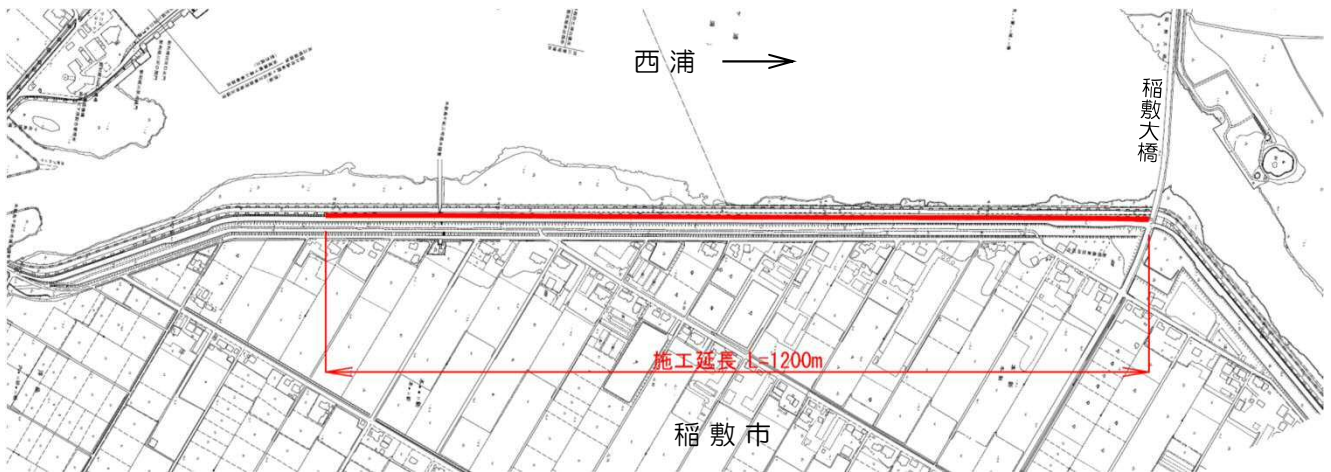
発表記者クラブ	
竹芝記者クラブ	神奈川建設記者会
茨城県政記者クラブ	土浦記者クラブ
鹿島記者クラブ	千葉県政記者会
お問合せ先	
〒311-2424 茨城県潮来市潮来3510 国土交通省 関東地方整備局 霞ヶ浦河川事務所	
副所長(技術)：	ひらの かずひこ 平野 一彦(内線204)
工務課長：	みやざわ あつし 宮澤 敦史(内線311)
電話：	0299-63-2411(代表)

《工事概要》

- (1) 工事名：R2西浦右岸本新島上流地区波浪対策護岸工事
- (2) 工事場所：茨城県稲敷市本新地先
- (3) 工期：契約締結の翌日から令和3年6月30日まで（予定）
- (4) 入札方式：公募型指名競争入札方式（総合評価落札方式）
- (5) 工事種別：一般土木工事
- (6) 工事内容（概要）

築堤・護岸

- ・掘削工 約700m³
- ・盛土工 約400m³
- ・法面整形工 約1,800m²
- ・コンクリートブロック張 約2,000m²
- ・縦帯コンクリート 約1,200m
- ・アスファルト舗装工 約4,800m²



《スケジュール》

- 入札公告、入札説明書交付 : 令和2年12月 9日 (水)
- 技術資料等の提出期限 : 令和2年12月21日 (月)
- 入札書・工事費内訳書提出期限 : 令和3年 1月28日 (木)
- 開札日 : 令和3年 2月 2日 (火)

公募型指名競争入札方式(総合評価落札方式)の試行について

対象は
一般土木
C,B+C工事
維持修繕等

【メリット】

- ✓ 施工体制確保→発注工事の公募
- ✓ 資料は参加希望の意思確認時のみの提出
→資料の簡素化、合理化(個別発注時では不要)
- ✓ 手続期間の短縮
→指名通知から決定まで2週間程度
- ✓ **指名競争・総合評価落札方式**
→災害協定の締結や活動に係るインセンティブの向上

