

関東地方整備局管内 工事事故事例 【平成29年度6月期】



関東地方整備局
企画部 技術調査課

■工事事故発生状況

平成29年6月期(6/1～30)までに、関東地方整備局発注工事において**5件**の工事事故が発生。

	6月発生件数	累計件数
平成29年度	5 件	15 件
平成28年度	3 件	13 件

本資料においては、発生した事故の一部の事例について、発生事象や発生原因、本来とるべきと考えられた行動、事故を受けて立案された再発防止策等を紹介しています。

平成29年6月期 工事事故発生事例

【事故事例①】 電線共同工事における管路の現地加工中に既設ガス管を損傷

工事種別	As舗装工事	事故発生日	平成29年6月1日	気象条件	晴れ
------	--------	-------	-----------	------	----

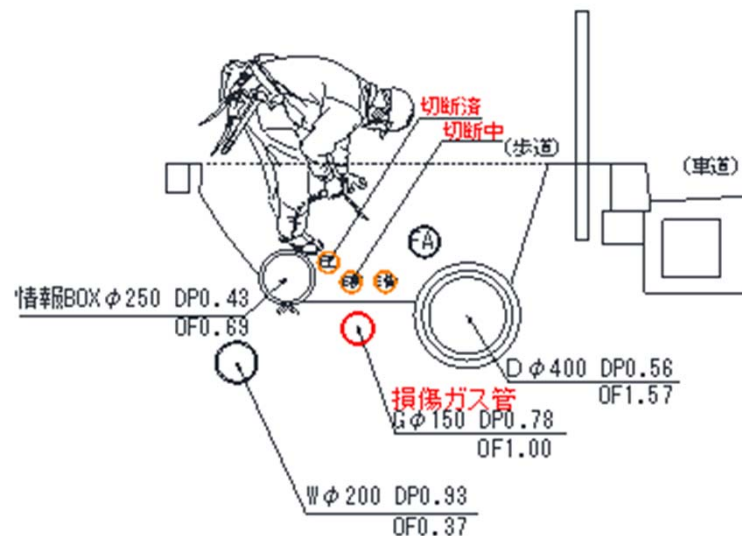
■事故概要

公衆損害 - 地下埋設物件損傷

- ・電線共同溝の管路敷設中、新設管路に近接する下水人孔が想定以上の外径であることが判明し、敷設ルートを変更する必要が生じたため、前日敷設済みの直管を切断し曲管を敷設することとした。
- ・敷設済み新設管路を電動工具で切断していたところ、管路下に埋設されていた既設ガス管(φ150)に刃先が接触し、ガス管を損傷させた。
- ・事故発生当時、既設ガス管は露出されておらず、防護もされていなかった。

■事故発生状況

事故発生時の配置断面図



施工前状況



- ・管路の切断加工作業は既設管と新設管が輻輳する中での作業であった

事故発生状況



- ・事故発生時は既設ガス管は地中に埋まった状態で、目視確認はしておらず、防護もしていなかった。

平成29年6月期 工事事故発生事例

【事故事例①】 電線共同工事における管路の現地加工中に既設ガス管を損傷

発生要因

○事前調査不足

既設下水人孔は内部調査のみであり試掘は実施していなかったため、実際の外径を把握できておらず、管路敷設当日にルート変更の必要が生じてしまい、敷設済み管路を切断しなければならなかった。

○追加作業に伴う変更内容の指示不足

変更作業は追加作業の口頭指示のみであったため、作業員は当初指示の作業範囲まで予定どおり敷設を終えなければならないと考えており、規制開放時間まで余裕がないと思込み焦りが生じていた。

○埋設管への注意の欠如

切断することとなった敷設済み管路の約10cm下方に既設ガス管が埋設されていることは認識していたが、露出させることなく、また、防護板も設置することなく作業を行った。

◆本来ならば・・・

- ・既設埋設物の試掘により実際の埋設状況を確認したうえで、施工計画及び作業手順の作成をすべきであった。
- ・変更作業が発生した場合には、規制時間を考慮した手順及び範囲を変更手順書により周知すべきであった。
- ・近接する既設埋設物は露出させ位置を目視確認したうえで、防護を行い作業をすべきであった。

↳ 関係法令等：土木工事安全施工技術指針 第3章 第1節 地下埋設物一般

再発防止策

○事前調査の徹底

近接構造物(埋設物)は事前調査の実施を徹底し、事前に施工計画との照合を行ったうえで、支障となることが確認された際にはあらかじめ計画の見直しを行う。

○変更作業の適切な周知

現場で急な作業変更が発生した場合には、変更作業手順書に基づき変更指示を行い、内容を相互に認識する。

○埋設物の明示・防護の徹底

近接する埋設物がある場合には、露出させ位置の明示を行うとともに、防護措置を徹底する。また、これらの作業の徹底を指導したうえで、実施状況を確認する。

平成29年6月期 工事事故発生事例

【事故事例②】 設置中のクレーンが滑動しアウトリガー底板部が作業員に接触

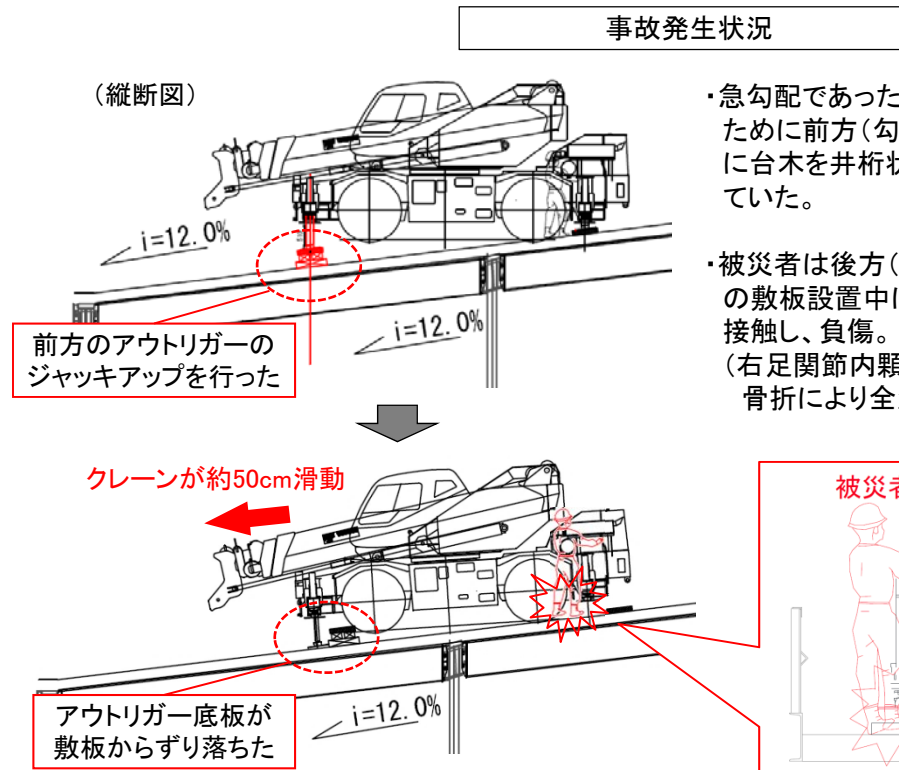
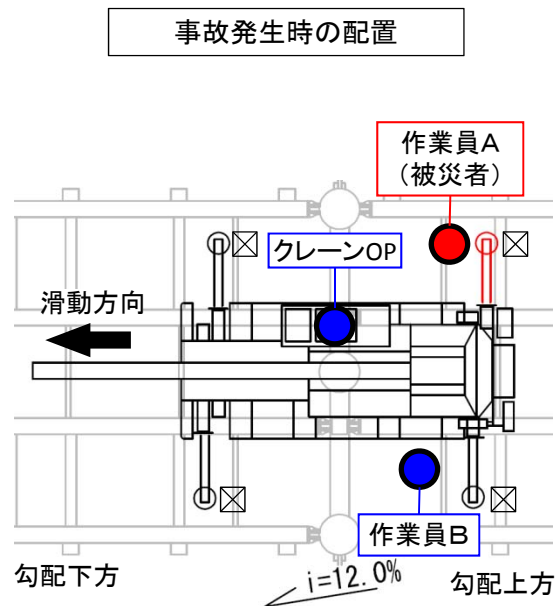
工事種別	一般土木工事	事故発生日	平成29年6月5日	気象条件	晴れ
------	--------	-------	-----------	------	----

■事故概要

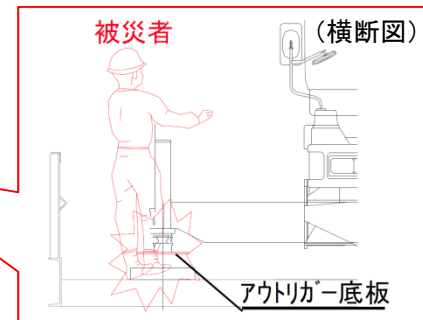
労働災害 - 建設機械の稼働に関連した人身事故

- ・勾配12%の仮橋上に16tラフタークレーンを設置しており、被災者(20代鳶工)はアウトリガー用の台木・敷板の設置作業を行っていた。
- ・勾配下方側の台木・敷板設置作業終了後、ジャッキアップを開始し敷板に底板が接地したところで底板が敷板からずれ、クレーンが下方へ約50cm滑動した。被災作業員は勾配上方側の台木・敷板設置作業を行っており、クレーン滑動時に上方側のアウトリガー底板部が足に接触し、負傷した。(右足骨折及び左足打撲)

■事故発生状況



- ・急勾配であったため、水平設置するために前方(勾配下方)アウトリガー用に台木を井桁状に重ね、敷板を設置していた。
- ・被災者は後方(勾配上方)アウトリガーの敷板設置中にアウトリガー底板と接触し、負傷。
(右足関節内顆骨骨折・右第3中足骨骨折により全治7週間)



平成29年6月期 工事事故発生事例

【事故事例②】 設置中のクレーンが滑動しアウトリガー底板部が作業員に接触

発生要因

○クレーン設置時の注意事項の遵守不足

アウトリガー底板位置を確認せずにジャッキアップを開始したため、底板が台木・敷板の中心から偏心していたことで荷重が均等にかからず、敷板からずり落ちたとみられる。また、車止めも設置されていなかった。

○アウトリガー操作時の周囲確認不足

被災者が退避する前に前方(勾配下方)アウトリガーのジャッキアップを開始しており、操作時における周囲確認及び人払いを行っていなかった。

◆本来ならば・・・

- ・移動式クレーンの作業又は駐車時には駐車ブレーキ等の逸走防止措置を行い、アウトリガー底板が転倒のおそれがない位置(敷板の中心)に設置されているか確認したうえでジャッキアップすべきであった。
- ・荷吊り作業時だけでなくアウトリガー操作時においても、接触の危険がある場所に作業員がいないか周囲を確認し、作業を行うべきであった。

↳ 関係法令等 : 荷役、運搬機械の安全対策について(労働省 昭和50年4月10日発出)
クレーン則第70条の4 アウトリガーの位置

再発防止策

○クレーン設置時の注意事項の実施徹底

クレーン運転手はアウトリガー接地直前に、台木・敷板とアウトリガー底板の位置を確認しジャッキアップを行う。また、クレーン停車時は車止めを全輪に設置すること徹底する。

○作業員の退避徹底

アウトリガー操作時も作業員はクレーン近傍から退避し、クレーン運転手は退避を確認後に操作を開始する。

○勾配地へのクレーン設置時の対策

急勾配地へのクレーン設置時は、勾配に合わせてくさび形の台木を用いて、敷板自体が水平になるよう設置するとともに、クレーンを仮栈橋覆工板にレバーブロックで緊結する。

平成29年6月期 工事事故発生事例

【事故事例③】 規制帯設置中に規制資材が対向車線に横転し、一般車と接触

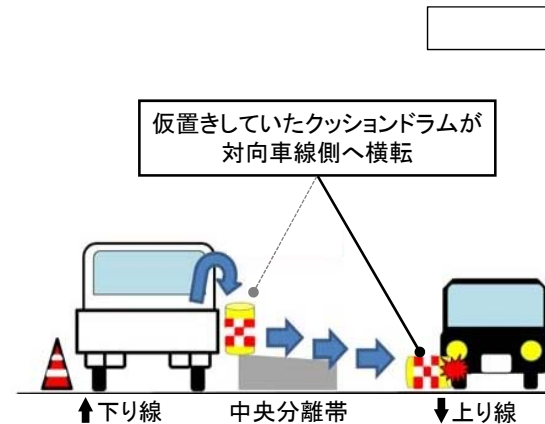
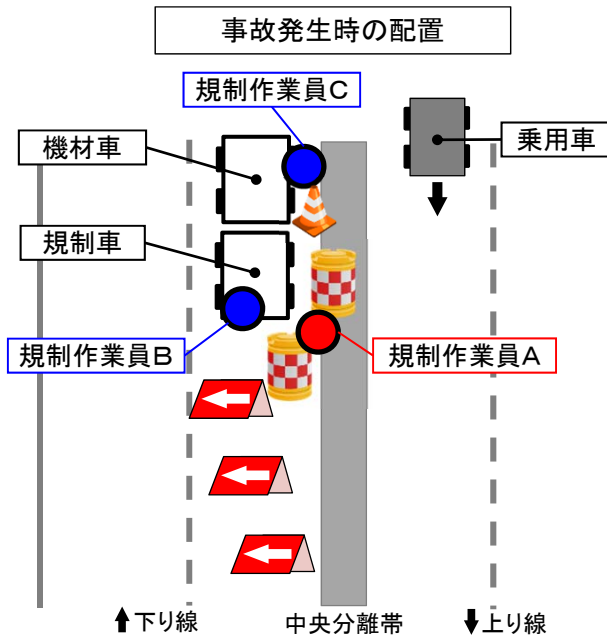
工事種別	役務	事故発生日	平成29年6月14日	気象条件	晴れ
------	----	-------	------------	------	----

■事故概要

公衆損害 - 第三者車両等に対する損害

- ・設備点検を実施するため、走行車線側(中央分離帯側)への規制帯設置作業を行っていた。
- ・規制車に積載したクッションドラム(2個)を車両側部から荷卸したのち、クッションドラム1つを中央分離帯へ仮置きした状態で、もう1つを規制帯先端部に移動させようとしたところ、作業にあっていた誘導員が仮置きしていたクッションドラムに接触したため、対向車線側へ横転。
- ・対向車線を走行中の一般車に接触し、車両右前方バンパー部分が損傷。

■事故発生状況



- ・中央分離帯は片勾配になっており、上り線側に傾斜していた。
- ・規制者には電光標識を搭載・固定していたため、トラック側部のあおりを下げることが出来なかった。



- ・発生当時クッションドラムには水袋は入っておらず、軽量であった
- ・クッションドラムが車両フロントバンパーに接触し塗装が剥離

平成29年6月期 工事事故発生事例

【事故事例③】 規制帯設置中に規制資材が対向車線に横転し、一般車と接触

発生要因

○不安定な場所への資機材の仮置き

対向車線に近接しているにも関わらず、不安定な片勾配の中央分離帯上に空のクッションドラムを仮置きしたため、作業員が接触した際に横転した。

○荷卸し時の一人作業

規制車は側部のあおりが下げられない状態であったが、荷卸し作業は一人で行っており、一度に規制車からクッションドラムをすべて降ろしたうえで配置場所へ移動させようと考えたことで、結果として不安定な場所への仮置きが発生した。

◆本来ならば・・・

- ・荷卸しは二人で作業を行い、あおりを下げ1つずつ運搬・配置を行うべきであった。
- また、他車線に近接する現道上等での荷卸に際しては、資材は機材車へ積載し車両後部から荷卸を行うべきであった。

再発防止策

○元請による規制手順の確認及び現場確認の実施徹底

事前に規制手順を確認し、現場においても交通への影響や規制作業員の不安全行動を監督する。

○資材運搬時の注意事項徹底

規制用資機材は後部からの荷卸が可能な機材車に積載し、荷卸・運搬にあたっては機材車後部から二人で作業を行う。また、転倒・飛散しやすい資機材は仮置きせず、配置後速やかに重りを載荷する。