

# 中川 綾瀬川 だより

出張所便りは江戸川河川事務所のホームページ  
(<http://www.ktr.mlit.go.jp/edogawa/index.html>)にも掲載しています。

国土交通省関東地方整備局  
江戸川河川事務所  
中川出張所発行  
電話 048-962-2634  
2015年2月5日 [第12号]

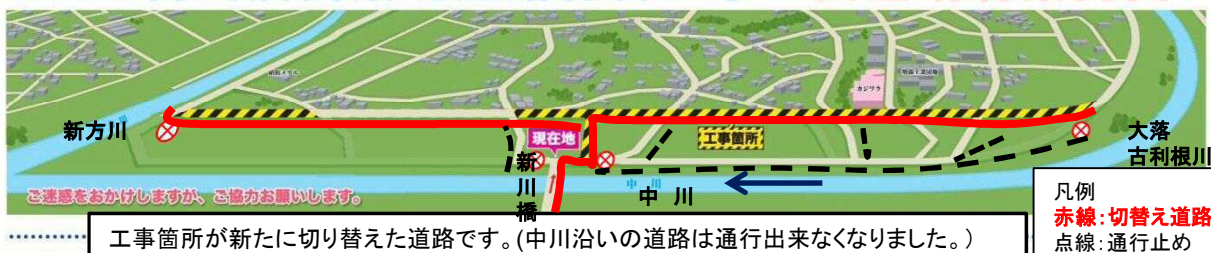
## ○築堤工事に伴う道路切り替えが完了しました。

越谷市増森地先、吉川市須賀・榎戸地先において、川幅の拡幅を行うため住宅側に新たに堤防の盛り土を行いました。これに伴い、現況堤防上の市道を新しい堤防の脇に平成26年12月17日移設しました。

地域の方々におかれましては、工事期間中、施工に際して片側通行等ご迷惑をおかけいたしました。



## H25 吉川須賀築堤道路付替工事 交通規制案内図



## ○樋管本体の工事が完成しました。

草加市柿ノ木地先の新設堤防箇所に新しい二つの樋管の本体(コンクリートのボックス)とゲートの設置が完了しました。

今後は新規堤防・護岸等の施工を行い、完成をさせていただきます。

新しい樋管に通水された状況





# 平成26年度工事状況について

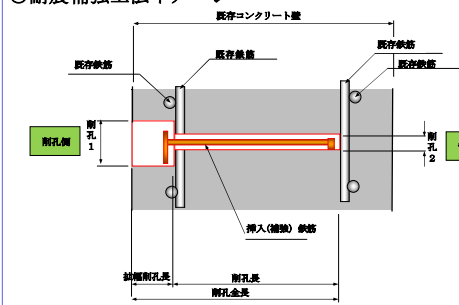


番号	工事名	工期		請負会社名	工事内容
		自	至		
①	H25・26中川河川維持工事 (中川出張所管内)	H25.4.1	H27.3.31	宇田建設(株)	堤防除草工、維持修繕工 堤防の維持管理をします
②	H25下之込樋管改築工事 (草加市柿木町地先)	H25.9.19	H27.3.24	西武建設(株) 関東支店	樋管改築工 新しい堤防・樋管を作ります
③	H25上之込排水樋管改築工事 (草加市柿木町地先)	H26.3.4	H27.3.25	共立建設(株)	樋管改築工 新しい堤防・樋管を作ります
④	H25吉川須賀築堤道路付替工事 (吉川市須賀・榎戸地先、越谷市増森地先)	H26.6.26	H27.3.31	戸邊建設(株)	築堤工、道路工 新しい堤防・道路を作ります
⑤	H25柿ノ木地区堤防整備工事 (草加市柿木町地先)	H26.9.5	H27.2.27	荒木建設工業(株)	築堤工 新しい堤防を作ります
⑥	H26八潮排水機場耐震対策工事 (八潮市鶴ヶ曾根地先)	H26.11.1	H27.3.31	荒木建設工業(株)	排水機場・樋管補強工 排水機場を補強します



**OH25 柿ノ木地区築堤整備工事**  
堤脚水路及び盛土(新しい堤防)の施工を行っています。  
引き続き、堤脚水路、盛土(新しい堤防)等を実施していきます。

○耐震補強工法イメージ



※赤字: 変更箇所



**OH26 八潮排水機場耐震対策工事**  
大規模地震に備え、排水機場の底版や壁に削孔して新たな鉄筋を挿入し、排水機場を補強します。

## あとがき

工事も最盛期で施工をしていますが、お天気も気にしながら、工事完成に向けて着々と進めております。工事施工の際には、地域の皆様にご迷惑をおかけしておりますが、ご協力をお願いいたします。

【中川綾瀬川だより】編集長 大杉 昌巳

江戸川河川事務所のページ(江戸川、中川、綾瀬川に関する総合的なサイトです。)

HPアドレス : <http://www.ktr.mlit.go.jp/edogawa/index.html>

川の防災情報(川の水位や、降雨の状況などがわかる防災用のページです。)

HPアドレス : <http://www.river.go.jp/>