

(再評価)

資料 2 - 2 - ②
関東地方整備局
事業評価監視委員会
(平成 24 年度第 6 回)

那珂川特定構造物改築事業

(JR 水郡線橋梁及び水府橋架替)

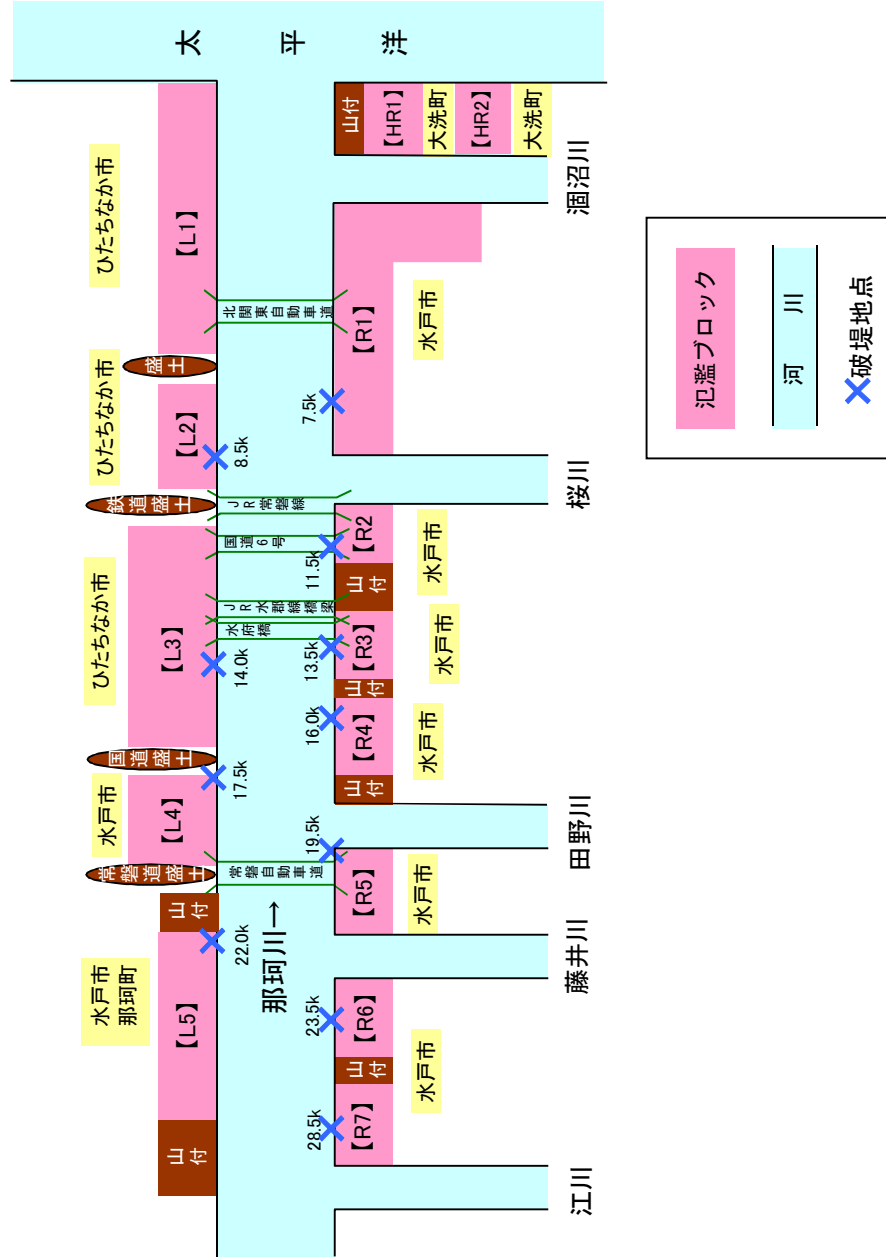
平成 24 年 12 月 7 日

国土交通省関東地方整備局

様式一1 氾濫ブロック分割図

水系名：那珂川

河川名：那珂川、酒沼川



汎濫ブロック	ブロック面積 (km ²)	一般資産等基礎数量										一般資産額					農作物資産				一般資産額等合計	備考
		人口 (人)	世帯数 (世帯)	従業者数 (産業分類別に算出) (人)	農漁家数 (世帯)	延床面積 (千m ²)	水田面積 (km ²)	畑面積 (km ²)	家屋	家庭用品	事業所資産		農漁家資産		水稲	畑作物	小計					
											償却	在庫	償却	在庫								
L1	3.24	2,489	879	1,322	35	142.90	2.00	0.23	23,393	12,873	3,699	2,540	63	16	42,585	223	92	316	42,900			
L2	1.58	1,008	292	127	29	48.39	1.07	0.24	7,922	4,285	1,521	255	52	13	14,049	119	97	216	14,265			
L3	9.57	5,385	1,924	5,159	149	323.37	5.34	1.51	52,935	28,188	15,237	8,293	268	70	104,991	597	613	1,210	106,201			
L4	3.18	1,302	396	126	94	64.95	1.41	0.99	10,632	5,796	809	404	169	44	17,856	157	403	560	18,416			
L5	5.07	1,515	479	221	133	80.51	2.17	1.89	13,179	7,012	650	311	240	62	21,454	243	767	1,010	22,464			
R1	23.12	7,504	2,207	2,005	375	365.84	17.24	2.05	59,888	32,335	6,070	4,186	675	176	103,331	1,926	831	2,757	106,088			
R2	1.49	7,136	2,277	1,769	22	337.05	0.02	0.02	55,174	33,361	6,539	2,115	40	10	97,240	2	8	11	97,251			
R3	0.87	1,164	419	1,826	7	63.19	0.26	0.17	10,345	6,145	6,709	2,669	13	3	25,884	29	67	96	25,981			
R4	1.21	943	426	184	26	75.39	0.33	0.45	12,342	6,245	695	361	47	12	19,702	37	180	217	19,919			
R5	2.18	662	221	295	51	30.99	0.66	0.94	5,074	3,241	647	370	91	24	9,447	74	382	456	9,902			
R6	3.72	888	285	114	48	43.41	1.26	1.68	7,107	4,182	228	214	87	23	11,841	141	679	820	12,662			
R7	0.94	147	44	10	22	11.11	0.47	0.34	1,819	650	14	36	39	10	2,569	52	138	190	2,759			
HR1	0.16	507	175	174	13	31.32	0.02	0.00	5,128	2,571	576	449	24	6	8,755	2	0	2	8,757			
HR2	3.09	105	30	3	15	5.51	2.75	0.04	902	434	85	5	27	7	1,461	307	17	324	1,785			
合計	59.42	30,755	10,054	13,335	1,019	1,623.93	35.01	10.55	265,840	147,318	43,479	22,208	1,835	476	481,165	3,909	4,274	8,185	489,350			

汎濫ブロック	ブロック面積 (km ²)	一般資産等基礎数量										一般資産額					農作物資産				一般資産額等合計	備考
		人口 (人)	世帯数 (世帯)	従業者数 (産業分類別に算出) (人)	農漁家数 (世帯)	延床面積 (千m ²)	水田面積 (km ²)	畑面積 (km ²)	家屋	家庭用品	事業所資産		農漁家資産		水稲	畑作物	小計					
											償却	在庫	償却	在庫								
L1	3.30	2,489	879	1,322	35	142.90	2.05	0.23	23,393	12,873	3,699	2,540	63	16	42,585	229	92	322	42,906			
L2	1.58	1,008	292	127	29	48.39	1.07	0.24	7,922	4,285	1,521	255	52	13	14,049	119	97	216	14,265			
L3	9.56	5,385	1,924	5,159	149	323.37	5.34	1.51	52,935	28,188	15,237	8,293	268	70	104,991	596	613	1,209	106,199			
L4	3.10	1,164	353	98	86	59.07	1.40	0.97	9,670	5,175	363	310	156	40	15,715	156	394	550	16,265			
L5	5.00	1,471	465	215	128	77.94	2.14	1.88	12,759	6,809	626	300	230	60	20,783	239	763	1,003	21,786			
R1	23.12	7,473	2,198	2,001	373	364.12	17.24	2.06	59,606	32,202	6,061	4,180	672	175	102,896	1,926	835	2,761	105,658			
R2	1.51	7,179	2,287	1,989	22	338.72	0.02	0.02	55,449	33,516	7,534	2,329	40	10	98,877	2	8	11	98,888			
R3	0.88	1,164	419	1,826	7	63.19	0.26	0.17	10,345	6,145	6,709	2,669	13	3	25,884	29	67	96	25,981			
R4	1.21	943	426	184	26	75.39	0.33	0.45	12,342	6,245	695	361	47	12	19,702	37	180	217	19,919			
R5	2.18	662	221	295	51	30.99	0.66	0.94	5,074	3,241	647	370	91	24	9,447	74	382	456	9,902			
R6	3.71	888	285	114	48	43.41	1.25	1.68	7,107	4,182	228	214	87	23	11,841	140	679	819	12,660			
R7	0.94	147	44	10	22	11.11	0.47	0.34	1,819	650	14	36	39	10	2,569	52	138	190	2,759			
HR1	0.16	507	175	174	13	31.32	0.02	0.00	5,128	2,571	576	449	24	6	8,755	2	0	2	8,757			
HR2	3.09	105	30	3	15	5.51	2.75	0.04	902	434	85	5	27	7	1,461	307	17	324	1,785			
合計	59.34	30,585	9,998	13,517	1,004	1,615.43	35.00	10.53	264,451	146,516	43,995	22,311	1,809	469	479,555	3,908	4,265	8,176	487,730			

様式一2 資産データ(特構完了時) 水系名:那珂川 河川名:那珂川、洞沼川 国勢調査年:平成17年 事業所統計調査年:平成18年 流量規模:1/100 (単位:百万円)

汎濫ブロック	ブロック面積 (km ²)	一般資産等基礎数量										一般資産額					農作物資産				一般資産額等合計	備考
		人口 (人)	世帯数 (世帯)	従業員数 (産業分類別に算出) (人)	農漁家数 (世帯)	延床面積 (千m ²)	水田面積 (km ²)	畑面積 (km ²)	家屋	家庭用品	事業所資産 償却	事業所資産 在庫	農漁家資産 償却	農漁家資産 在庫	小計	水稲	畑作物	小計				
L1	3.27	2,551	900	1,359	36	146.32	2.00	0.23	23,953	13,185	3,800	2,602	64	17	43,621	223	92	316	43,937			
L2	1.58	1,008	292	127	29	48.39	1.07	0.24	7,922	4,285	1,521	255	52	13	14,049	119	97	216	14,265			
L3	9.56	5,385	1,924	5,159	149	323.37	5.34	1.51	52,935	28,188	15,237	8,293	268	70	104,991	596	613	1,209	106,199			
L4	3.10	1,164	353	98	86	59.07	1.40	0.97	9,670	5,175	363	310	156	40	15,715	156	394	550	16,265			
L5	4.99	1,454	459	214	125	76.72	2.14	1.88	12,559	6,733	624	300	226	59	20,500	239	763	1,003	21,503			
R1	23.12	7,473	2,198	2,001	373	364.12	17.24	2.06	59,606	32,202	6,061	4,180	672	175	102,896	1,926	835	2,761	105,658			
R2	1.51	719	2,287	1,989	22	338.72	0.02	0.02	55,449	33,516	7,534	2,329	40	10	98,877	2	8	11	98,888			
R3	0.88	1,164	419	1,826	7	63.19	0.26	0.17	10,345	6,145	6,709	2,669	13	3	25,884	29	67	96	25,981			
R4	1.21	943	426	184	26	75.39	0.33	0.45	12,342	6,245	695	361	47	12	19,702	37	180	217	19,919			
R5	2.18	662	221	295	51	30.99	0.66	0.94	5,074	3,241	647	370	91	24	9,447	74	382	456	9,902			
R6	3.71	888	285	114	48	43.41	1.25	1.68	7,107	4,182	228	214	87	23	11,841	140	679	819	12,660			
R7	0.94	147	44	10	22	11.11	0.47	0.34	1,819	650	14	36	39	10	2,569	52	138	190	2,759			
HR1	0.18	605	212	209	15	39.03	0.02	0.00	6,389	3,101	682	531	26	7	10,736	2	0	2	10,738			
HR2	3.09	105	30	3	15	5.51	2.75	0.04	902	434	85	5	27	7	1,461	307	17	324	1,785			
合計	59.32	30,728	10,050	13,588	1,004	1,625.34	34.95	10.53	266,072	147,282	44,200	22,455	1,808	470	482,289	3,902	4,265	8,170	490,459			

様式-3 被害額(事業着手前) 水系名:那珂川 河川名:那珂川、澗沼川 (単位:百万円)

氾濫 ブロック	被被害額										流量規模:1/5				小計	合計
	家屋	家庭用品	一般資産被害額		農漁家資産		農作物被害		公共 土木 施設等 被害	営業 停止 損失	家屋における応急 対応	家屋における応急 対応等 活動等	事務所 における 応急対策 費用	その他 の間接 被害		
			事業所資産 償却	在庫	事業所資産 償却	在庫	水稲	畑作物								
L1	0	0	0	0	0	0	0	0	0	0	0	0	0	0	0	
L2	0	0	0	0	0	0	0	0	0	0	0	0	0	0	0	
L3	0	0	0	0	0	0	0	0	0	0	0	0	0	0	0	
L4	0	0	0	0	0	0	0	0	0	0	0	0	0	0	0	
L5	0	0	0	0	0	0	0	0	0	0	0	0	0	0	0	
R1	0	0	0	0	0	0	0	0	0	0	0	0	0	0	0	
R2	0	0	0	0	0	0	0	0	0	0	0	0	0	0	0	
R3	0	0	0	0	0	0	0	0	0	0	0	0	0	0	0	
R4	0	0	0	0	0	0	0	0	0	0	0	0	0	0	0	
R5	0	0	0	0	0	0	0	0	0	0	0	0	0	0	0	
R6	0	0	0	0	0	0	0	0	0	0	0	0	0	0	0	
R7	0	0	0	0	0	0	0	0	0	0	0	0	0	0	0	
HR1	0	0	0	0	0	0	0	0	0	0	0	0	0	0	0	
HR2	0	0	0	0	0	0	0	0	0	0	0	0	0	0	0	
合計	0	0	0	0	0	0	0	0	0	0	0	0	0	0	0	

様式-3 被害額(事業着手前) 水系名:那珂川 河川名:那珂川、澗沼川 (単位:百万円)

氾濫 ブロック	被被害額										流量規模:1/10				小計	合計
	家屋	家庭用品	一般資産被害額		農漁家資産		農作物被害		公共 土木 施設等 被害	営業 停止 損失	家屋における応急 対応	家屋における応急 対応等 活動等	事務所 における 応急対策 費用	その他 の間接 被害		
			事業所資産 償却	在庫	事業所資産 償却	在庫	水稲	畑作物								
L1	0	0	0	0	0	0	0	0	0	0	0	0	0	0	0	
L2	0	0	0	0	0	0	0	0	0	0	0	0	0	0	0	
L3	80	51	57	18	1	0	206	173	349	22	3	6	10	0	32	
L4	398	257	18	9	7	3	691	166	1,171	5	11	16	27	6	38	
L5	36	32	3	3	1	0	73	135	124	1	1	3	4	0	6	
R1	625	459	127	70	15	5	1,301	236	2,204	42	22	38	60	7	110	
R2	0	0	0	0	0	0	0	0	0	0	0	0	0	0	0	
R3	1,070	1,352	2,270	570	1	1	5,264	30	8,917	440	48	63	111	216	767	
R4	132	167	26	8	0	0	333	27	564	7	6	9	14	3	24	
R5	136	192	159	84	2	1	575	179	975	41	8	10	18	16	75	
R6	0	0	0	0	0	0	0	0	0	0	0	0	0	0	0	
R7	0	0	0	0	0	0	0	2	31	0	0	0	0	0	0	
HR1	63	41	20	9	0	0	132	0	224	7	3	5	7	0	14	
HR2	0	0	0	0	0	0	0	38	0	0	0	0	0	0	0	
合計	2,540	2,551	2,680	771	27	10	8,575	784	14,528	565	102	150	251	249	1,066	

様式-3 被害額(事業着手前) 水系名:那珂川 河川名:那珂川、涸沼川 流量規模:1/15 (単位:百万円)

氾濫 ブロック	一般資産被害額										農作物被害				公共 土木 施設等 被害				営業 停止 損失	家屋における応急対策費用 小計	事務所 における 応急対策 費用	その他 の間接 被害	小計	合計
	家屋	家庭用品	事業所資産		農漁家資産		水稲	畑作物	小計	土木 施設等 被害	土木 施設等 被害	土木 施設等 被害	小計	清掃労働 対価	代替 活動等	小計	その他 の間接 被害							
			事業所資産 償却	在庫	農漁家資産 償却	在庫												水稲						
L1	41	11	8	3	0	0	63	17	13	30	107	4	2	3	5	0	0	8	210					
L2	27	7	3	1	0	0	38	5	1	6	64	1	1	2	3	0	0	4	111					
L3	2,051	1,684	1,814	525	16	6	6,095	72	238	310	10,326	567	81	139	221	53	0	840	17,571					
L4	1,029	776	53	29	18	7	1,912	27	191	218	3,239	13	30	37	67	21	0	100	5,469					
L5	224	202	8	6	6	2	448	11	247	258	758	3	7	11	18	4	0	25	1,488					
R1	1,723	1,489	440	188	37	14	3,890	330	116	446	6,590	102	63	100	163	38	0	303	11,230					
R2	1,275	921	381	66	1	0	2,643	0	0	0	4,478	115	63	114	177	10	0	302	7,423					
R3	2,785	3,011	4,691	1,405	4	1	11,898	10	34	45	20,155	844	109	104	214	666	0	1,724	33,821					
R4	1,176	853	247	82	9	4	2,371	11	73	85	4,016	46	32	36	68	37	0	151	6,622					
R5	811	913	289	163	17	6	2,200	27	193	219	3,727	92	31	33	64	51	0	207	6,353					
R6	10	3	0	0	0	0	14	0	30	30	23	0	0	1	1	0	0	2	68					
R7	0	0	0	0	0	0	0	5	43	48	0	0	0	0	0	0	0	0	48					
HR1	125	81	40	17	1	0	265	1	0	1	448	14	5	9	14	1	0	29	742					
HR2	0	0	0	0	0	0	0	60	1	62	0	0	0	0	0	0	0	0	62					
合計	11,277	9,951	7,974	2,485	109	40	31,837	576	1,180	1,758	53,931	1,801	424	589	1,015	881	0	3,695	91,218					

様式-3 被害額(事業着手前) 水系名:那珂川 河川名:那珂川、涸沼川 流量規模:1/20 (単位:百万円)

氾濫 ブロック	一般資産被害額										農作物被害				公共 土木 施設等 被害				営業 停止 損失	家屋における応急対策費用 小計	事務所 における 応急対策 費用	その他 の間接 被害	小計	合計
	家屋	家庭用品	事業所資産		農漁家資産		水稲	畑作物	小計	土木 施設等 被害	土木 施設等 被害	土木 施設等 被害	小計	清掃労働 対価	代替 活動等	小計	その他 の間接 被害							
			事業所資産 償却	在庫	農漁家資産 償却	在庫												水稲						
L1	1,588	1,828	785	324	7	3	4,536	32	39	71	7,684	223	66	101	167	148	0	538	12,828					
L2	231	125	105	11	1	0	473	31	25	56	802	16	10	18	28	1	0	45	1,376					
L3	4,557	5,163	4,354	1,273	33	12	15,393	124	279	403	26,075	1,055	192	279	471	253	0	1,778	43,649					
L4	1,646	1,213	85	52	28	11	3,035	35	196	231	5,141	20	46	51	96	33	0	149	8,556					
L5	556	413	20	15	11	4	1,019	17	270	287	1,726	8	16	20	37	11	0	56	3,087					
R1	2,621	2,470	762	292	54	21	6,220	472	210	682	10,537	174	100	152	251	64	0	490	17,929					
R2	6,369	8,600	1,991	372	8	3	17,342	1	4	5	29,378	332	295	400	695	191	0	1,218	47,943					
R3	4,592	4,601	5,914	2,059	6	2	17,173	11	34	45	29,092	1,276	159	125	284	1,096	0	2,656	48,965					
R4	2,685	1,734	424	166	19	7	5,035	13	84	97	8,529	79	64	67	131	81	0	291	13,951					
R5	1,539	1,566	437	225	29	10	3,805	27	193	219	6,446	139	56	52	108	89	0	336	10,806					
R6	399	295	26	14	5	2	741	1	239	240	1,255	13	13	22	35	4	0	52	2,288					
R7	0	0	0	0	0	0	0	6	44	49	0	0	0	0	0	0	0	0	49					
HR1	197	179	67	29	2	1	475	1	0	1	804	19	8	13	21	4	0	44	1,323					
HR2	0	0	0	0	0	0	0	86	3	88	0	0	0	0	0	0	0	0	88					
合計	26,980	28,187	14,970	4,832	203	76	75,247	857	1,620	2,474	127,469	3,354	1,025	1,300	2,324	1,975	0	7,653	212,838					

様式-3 被害額(事業着手前) 水系名:那珂川 河川名:那珂川、涸沼川 流量規模:1/50 (単位:百万円)

氾濫 ブロック	一般資産被害額				農作物被害				公共 土木 施設等 被害	営業 停止 損失	家屋 清掃労働 対価	家屋における応急対策費用 小計	事務所 における 応急対策 費用	その他 の間接 被害	小計	合計
	事業所資産		農漁家資産		水稲	畑作物	小計	小計								
	価却	在庫	価却	在庫												
L1	2,336	2,608	1,144	510	10	4	6,612	44	42	86	227	270	0	806	18,706	
L2	676	824	450	44	8	3	2,005	39	40	79	70	17	0	121	5,600	
L3	8,991	10,465	8,122	2,867	51	20	30,515	171	239	470	785	727	0	3,282	85,961	
L4	2,220	1,694	126	82	37	14	4,173	43	202	244	131	48	0	209	11,695	
L5	2,877	2,253	188	84	54	20	5,475	68	368	436	167	63	0	284	15,471	
R1	4,177	4,038	1,204	474	80	31	10,003	566	294	859	382	122	0	776	28,584	
R2	13,670	15,311	3,651	800	13	5	33,450	1	4	5	1,121	429	0	2,138	92,258	
R3	4,653	4,609	5,916	2,062	6	2	17,249	11	34	45	285	1,096	0	2,662	49,174	
R4	3,429	2,207	479	196	22	7	6,341	13	90	103	165	100	0	362	17,548	
R5	3,243	2,776	616	337	52	17	7,042	27	194	221	170	169	0	596	19,787	
R6	4,280	3,369	200	167	49	15	8,080	48	343	392	207	141	0	434	22,593	
R7	85	33	1	2	2	1	124	15	61	76	4	0	0	5	415	
HR1	300	286	104	46	3	1	739	1	0	1	31	7	0	67	2,059	
HR2	149	111	23	1	5	2	291	112	4	117	10	1	0	12	914	
合計	51,086	50,584	22,224	7,672	392	142	132,099	1,159	1,975	3,134	223,778	3,190	0	11,754	370,765	

様式-3 被害額(事業着手前) 水系名:那珂川 河川名:那珂川、涸沼川 流量規模:1/100 (単位:百万円)

氾濫 ブロック	一般資産被害額				農作物被害				公共 土木 施設等 被害	営業 停止 損失	家屋 清掃労働 対価	家屋における応急対策費用 小計	事務所 における 応急対策 費用	その他 の間接 被害	小計	合計
	事業所資産		農漁家資産		水稲	畑作物	小計	小計								
	価却	在庫	価却	在庫												
L1	3,234	3,537	1,540	710	13	5	9,039	67	44	110	297	386	0	1,078	25,540	
L2	1,389	1,613	901	103	13	5	4,024	43	48	91	127	51	0	239	11,170	
L3	20,454	19,383	12,533	5,435	105	38	57,948	218	312	531	1,246	1,588	0	5,952	162,596	
L4	4,687	3,480	301	201	74	25	8,770	56	205	261	232	103	0	401	24,288	
L5	4,967	3,660	381	170	82	30	9,290	88	388	475	258	134	0	486	25,989	
R1	7,397	7,088	2,207	872	123	48	17,736	648	363	1,011	641	248	0	1,371	50,162	
R2	14,547	16,236	4,119	914	13	5	35,835	1	4	5	1,178	508	0	2,339	98,883	
R3	5,213	4,815	5,999	2,137	6	2	18,173	11	34	45	300	1,106	0	2,753	51,755	
R4	4,767	3,060	545	237	26	8	8,644	14	90	104	212	121	0	453	23,843	
R5	4,035	3,120	640	359	61	19	8,234	27	195	222	191	184	0	669	23,074	
R6	4,866	3,630	213	187	53	17	8,966	50	344	395	223	149	0	476	25,024	
R7	303	160	5	8	8	3	487	19	69	87	14	1	0	17	1,416	
HR1	573	610	207	102	4	2	1,497	1	0	1	53	26	0	126	4,160	
HR2	240	189	40	2	10	3	485	113	6	119	13	3	0	18	1,444	
合計	76,672	70,581	29,631	11,437	591	210	189,128	1,356	2,102	3,457	4,985	4,608	0	16,378	529,344	

様式-3 被害額(JR水郡線橋梁完成+水府橋横堤部分撤去時) 水系名:那珂川 河川名:那珂川、廻沼川 流量規模:1/5 (単位:百万円)

氾濫 ブロック	被害額										小計	合計				
	家屋	家庭用品	一般資産被害額		農漁家資産		農作物被害		公共 土木 施設等 被害	営業 停止 損失			家屋における応急対応 清掃労働 対価	家屋における応急対応 代替 活動等	事務所 における 応急対策 費用	その他 の間接 被害
			事業所資産 償却	在庫	事業所資産 償却	在庫	水稲	畑作物								
L1	0	0	0	0	0	0	0	0	0	0	0	0	0	0	0	
L2	0	0	0	0	0	0	0	0	0	0	0	0	0	0	0	
L3	0	0	0	0	0	0	0	0	0	0	0	0	0	0	0	
L4	0	0	0	0	0	0	0	0	0	0	0	0	0	0	0	
L5	0	0	0	0	0	0	0	0	0	0	0	0	0	0	0	
R1	0	0	0	0	0	0	0	0	0	0	0	0	0	0	0	
R2	0	0	0	0	0	0	0	0	0	0	0	0	0	0	0	
R3	0	0	0	0	0	0	0	0	0	0	0	0	0	0	0	
R4	0	0	0	0	0	0	0	0	0	0	0	0	0	0	0	
R5	0	0	0	0	0	0	0	0	0	0	0	0	0	0	0	
R6	0	0	0	0	0	0	0	0	0	0	0	0	0	0	0	
R7	0	0	0	0	0	0	0	0	0	0	0	0	0	0	0	
HR1	0	0	0	0	0	0	0	0	0	0	0	0	0	0	0	
HR2	0	0	0	0	0	0	0	0	0	0	0	0	0	0	0	
合計	0	0	0	0	0	0	0	0	0	0	0	0	0	0	0	

様式-3 被害額(JR水郡線橋梁完成+水府橋横堤部分撤去時) 水系名:那珂川 河川名:那珂川、廻沼川 流量規模:1/10 (単位:百万円)

氾濫 ブロック	被害額										小計	合計						
	家屋	家庭用品	一般資産被害額		農漁家資産		農作物被害		公共 土木 施設等 被害	営業 停止 損失			家屋における応急対応 清掃労働 対価	家屋における応急対応 代替 活動等	事務所 における 応急対策 費用	その他 の間接 被害		
			事業所資産 償却	在庫	事業所資産 償却	在庫	水稲	畑作物									小計	
L1	0	0	0	0	0	0	0	0	0	0	0	0	0	0	0			
L2	0	0	0	0	0	0	0	0	0	0	0	0	0	0	0			
L3	0	0	0	0	0	0	0	0	0	0	0	0	0	0	0			
L4	313	219	14	7	6	2	562	13	154	166	4	9	14	23	4	0	30	1,710
L5	18	6	1	1	0	0	27	3	101	104	1	1	2	3	0	0	4	179
R1	625	459	127	70	15	5	1,301	236	42	278	42	22	38	60	7	0	110	3,894
R2	0	0	0	0	0	0	0	0	0	0	0	0	0	0	0	0	0	0
R3	0	0	0	0	0	0	0	0	0	0	0	0	0	0	0	0	0	0
R4	115	103	18	5	0	0	241	3	22	25	6	4	7	11	0	0	17	690
R5	58	141	152	82	1	0	434	8	56	64	38	5	5	11	15	0	64	1,296
R6	0	0	0	0	0	0	0	0	0	0	0	0	0	0	0	0	0	0
R7	0	0	0	0	0	0	0	2	28	30	0	0	0	0	0	0	0	30
HR1	63	41	20	9	0	0	132	0	0	0	7	3	5	7	0	0	14	371
HR2	0	0	0	0	0	0	0	37	1	39	0	0	0	0	0	0	0	39
合計	1,192	969	332	174	22	7	2,697	302	404	706	98	44	71	115	26	0	239	8,209

様式-3 被害額 (JR水郡線橋梁完成+水府橋横堤部分撤去時) 水系名:那珂川 河川名:那珂川、涸沼川 (単位:百万円)

氾濫 ブロック	一般資産被害額				農漁家資産		農作物被害		公共 土木 施設等 被害	営業 停止 損失	家屋における応急対策費用 小計	事務所 における 応急対策 費用	その他 の 間接 被害	小計	合計				
	家屋	家庭用品	事業所資産		農漁家資産 在庫	水稲	畑作物	小計											
			在庫	償却															
L1	41	11	8	3	0	0	63	17	13	30	107	4	2	3	5	0	0	8	210
L2	27	7	3	1	0	0	38	5	1	6	64	1	1	2	3	0	0	4	111
L3	967	681	861	255	7	2	2,772	43	219	262	4,696	303	39	66	105	30	0	439	8,168
L4	899	706	47	26	17	7	1,701	25	191	216	2,882	12	26	34	60	18	0	90	4,889
L5	224	202	8	6	6	2	448	10	242	252	758	3	7	11	18	4	0	25	1,482
R1	1,723	1,489	440	188	37	14	3,890	330	116	446	6,590	102	63	100	163	38	0	303	11,230
R2	1,275	921	381	66	1	0	2,643	0	0	0	4,478	115	63	114	177	10	0	302	7,423
R3	1,927	2,221	3,782	1,085	3	1	9,019	10	34	43	15,278	658	83	88	171	496	0	1,326	25,666
R4	528	463	118	36	4	1	1,150	8	53	60	1,949	25	17	21	38	17	0	80	3,239
R5	125	258	186	125	2	1	698	20	123	143	1,182	62	9	6	15	26	0	103	2,126
R6	10	3	0	0	0	0	14	0	29	29	23	0	0	1	1	0	0	2	68
R7	0	0	0	0	0	0	0	5	43	47	0	0	0	0	0	0	0	0	47
HR1	125	81	40	17	1	0	265	1	0	1	448	14	5	9	14	1	0	29	742
HR2	0	0	0	0	0	0	0	60	1	62	0	0	0	0	0	0	0	0	62
合計	7,871	7,043	5,874	1,808	78	28	22,701	534	1,065	1,597	38,455	1,299	315	455	770	640	0	2,711	65,463

様式-3 被害額 (JR水郡線橋梁完成+水府橋横堤部分撤去時) 水系名:那珂川 河川名:那珂川、涸沼川 (単位:百万円)

氾濫 ブロック	一般資産被害額				農漁家資産		農作物被害		公共 土木 施設等 被害	営業 停止 損失	家屋における応急対策費用 小計	事務所 における 応急対策 費用	その他 の 間接 被害	小計	合計				
	家屋	家庭用品	事業所資産		農漁家資産 在庫	水稲	畑作物	小計											
			在庫	償却															
L1	1,588	1,828	785	324	7	3	4,536	32	39	71	7,684	223	66	101	167	148	0	538	12,828
L2	231	125	105	11	1	0	473	30	25	55	802	16	10	18	28	1	0	45	1,376
L3	2,871	3,157	2,747	759	19	7	9,561	101	258	358	16,197	721	126	195	321	114	0	1,156	27,272
L4	1,528	1,144	78	46	27	10	2,835	34	196	230	4,802	19	42	48	90	30	0	139	8,006
L5	470	372	14	13	10	4	883	16	266	282	1,495	4	14	17	31	11	0	46	2,705
R1	2,621	2,470	762	292	54	21	6,220	471	210	681	10,537	174	100	152	251	64	0	490	17,929
R2	6,438	8,713	2,027	381	8	3	17,570	1	4	5	29,763	341	299	405	704	195	0	1,240	48,577
R3	3,460	3,497	4,548	1,509	5	2	13,021	11	34	45	22,057	910	124	105	229	727	0	1,866	36,988
R4	2,113	1,255	342	133	16	6	3,865	12	81	93	6,548	62	47	48	95	65	0	222	10,728
R5	207	294	193	137	3	1	836	24	154	178	1,415	84	11	8	19	27	0	129	2,559
R6	263	171	18	9	2	1	464	0	205	205	785	10	10	17	27	4	0	41	1,495
R7	0	0	0	0	0	0	0	5	44	49	0	0	0	0	0	0	0	0	49
HR1	197	179	67	29	2	1	475	1	0	1	804	19	8	13	21	4	0	44	1,323
HR2	0	0	0	0	0	0	0	86	3	88	0	0	0	0	0	0	0	0	88
合計	21,987	23,205	11,686	3,643	154	59	60,739	824	1,519	2,341	102,889	2,583	857	1,127	1,983	1,390	0	5,956	171,923

様式-3 被害額 (JR水郡線橋梁完成+水府橋横堤部分撤去時) 水系名:那珂川 河川名:那珂川、涸沼川 (単位:百万円)

氾濫 ブロック	一般資産被害額				農作物被害		公共 土木 施設等 被害	営業 停止 損失	家屋における応急対策費用 清掃労働 対価	家屋における応急対策費用 代替 活動等	小計	事務所 における 応急対策 費用	その他 の 間接 被害	小計	合計				
	事業所資産		農漁家資産		水稲	畑作物													
	在庫	償却	在庫	償却															
L1	2,484	2,778	1,224	550	10	4	7,050	49	43	92	11,943	327	103	138	241	294	0	862	19,948
L2	708	930	459	48	8	3	2,155	40	42	82	3,651	34	31	44	75	22	0	131	6,020
L3	7,168	8,624	6,892	2,408	39	15	25,147	165	292	457	42,599	1,499	318	341	659	597	0	2,756	70,959
L4	2,036	1,533	119	76	34	13	3,810	41	199	241	6,453	28	58	65	124	43	0	195	10,699
L5	2,612	2,065	174	77	50	18	4,996	67	363	430	8,464	51	73	83	156	56	0	262	14,153
R1	4,587	4,400	1,327	537	84	33	10,968	582	311	893	18,580	310	174	244	418	144	0	871	31,313
R2	14,595	16,341	4,141	919	13	5	36,014	1	4	5	61,007	657	599	585	1,183	511	0	2,351	99,377
R3	4,185	4,186	5,147	1,813	5	2	15,338	11	34	45	25,982	1,108	145	115	260	934	0	2,302	43,666
R4	2,906	1,871	408	167	19	7	5,378	13	83	96	9,110	81	67	66	133	85	0	300	14,882
R5	2,818	2,551	590	317	48	16	6,340	27	194	221	10,740	223	91	67	158	153	0	535	17,837
R6	4,184	3,355	200	166	48	15	7,969	48	342	390	13,499	85	119	87	205	141	0	431	22,290
R7	43	14	1	1	1	0	59	15	59	74	100	0	1	2	2	0	0	3	237
HR1	341	317	116	51	3	1	830	1	0	1	1,405	32	13	22	35	7	0	74	2,310
HR2	149	111	23	1	5	2	291	112	4	117	493	1	4	5	10	1	0	12	914
合計	48,816	49,076	20,821	7,131	367	134	126,345	1,172	1,970	3,144	214,026	4,436	1,796	1,864	3,659	2,988	0	11,085	354,605

様式-3 被害額 (JR水郡線橋梁完成+水府橋横堤部分撤去時) 水系名:那珂川 河川名:那珂川、涸沼川 (単位:百万円)

氾濫 ブロック	一般資産被害額				農作物被害		公共 土木 施設等 被害	営業 停止 損失	家屋における応急対策費用 清掃労働 対価	家屋における応急対策費用 代替 活動等	小計	事務所 における 応急対策 費用	その他 の 間接 被害	小計	合計				
	事業所資産		農漁家資産		水稲	畑作物													
	在庫	償却	在庫	償却															
L1	3,234	3,537	1,540	710	13	5	9,039	69	44	113	15,313	395	131	165	297	386	0	1,078	25,543
L2	1,451	1,642	906	106	13	5	4,123	43	48	91	6,984	62	62	67	129	53	0	244	11,441
L3	18,678	18,220	11,933	5,077	97	35	54,040	216	311	527	91,544	2,944	647	538	1,185	1,470	0	5,599	151,711
L4	4,312	3,230	238	178	69	24	8,051	55	201	256	13,638	55	116	98	214	97	0	366	22,311
L5	4,622	3,444	367	162	75	28	8,698	86	383	469	14,735	91	128	118	246	127	0	464	24,366
R1	7,426	7,111	2,210	876	123	48	17,795	647	363	1,010	30,144	483	278	364	642	251	0	1,375	50,324
R2	15,063	16,919	4,399	973	13	5	37,372	1	4	5	63,309	714	620	600	1,220	539	0	2,473	103,159
R3	4,715	4,618	5,918	2,065	6	2	17,324	11	34	45	29,346	1,287	161	125	286	1,096	0	2,668	49,383
R4	4,604	2,872	533	231	26	8	8,274	14	90	104	14,016	119	102	97	199	119	0	436	22,831
R5	3,847	3,047	636	354	58	18	7,962	27	195	222	13,487	279	112	74	186	182	0	648	22,319
R6	4,726	3,544	211	185	51	16	8,734	50	344	394	14,796	103	129	90	219	147	0	468	24,393
R7	303	160	5	8	8	3	487	18	68	86	825	2	6	8	14	1	0	17	1,415
HR1	573	610	207	102	4	2	1,497	1	0	1	2,536	46	23	30	53	26	0	126	4,160
HR2	240	189	40	2	10	3	485	113	6	119	822	2	6	7	13	3	0	18	1,444
合計	73,794	69,143	29,143	11,029	566	202	183,881	1,351	2,091	3,442	311,495	6,582	2,521	2,381	4,903	4,497	0	15,980	514,800

様式-3 被害額(特構完了時) 水系名:那珂川 河川名:那珂川、涸沼川 流量規模:1/5 (単位:百万円)

氾濫 ブロック	一般資産被害額										農作物被害				家屋における応急対策費用			合計
	家屋	家庭用品	事業所資産		農漁家資産		小計	水稲	畑作物	小計	公共 土木 施設等 被害	営業 停止 損失	家屋に 清掃労働 対価	代 替 活 動 等	小計	事務所 における 応急対策 費用	その 他 の間 接 被 害	
			償却	在庫	償却	在庫												
L1	0	0	0	0	0	0	0	0	0	0	0	0	0	0	0	0	0	
L2	0	0	0	0	0	0	0	0	0	0	0	0	0	0	0	0	0	
L3	0	0	0	0	0	0	0	0	0	0	0	0	0	0	0	0	0	
L4	0	0	0	0	0	0	0	0	0	0	0	0	0	0	0	0	0	
L5	0	0	0	0	0	0	0	0	0	0	0	0	0	0	0	0	0	
R1	0	0	0	0	0	0	0	0	0	0	0	0	0	0	0	0	0	
R2	0	0	0	0	0	0	0	0	0	0	0	0	0	0	0	0	0	
R3	0	0	0	0	0	0	0	0	0	0	0	0	0	0	0	0	0	
R4	0	0	0	0	0	0	0	0	0	0	0	0	0	0	0	0	0	
R5	0	0	0	0	0	0	0	0	0	0	0	0	0	0	0	0	0	
R6	0	0	0	0	0	0	0	0	0	0	0	0	0	0	0	0	0	
R7	0	0	0	0	0	0	0	0	0	0	0	0	0	0	0	0	0	
HR1	0	0	0	0	0	0	0	0	0	0	0	0	0	0	0	0	0	
HR2	0	0	0	0	0	0	0	0	0	0	0	0	0	0	0	0	0	
合計	0	0	0	0	0	0	0	0	0	0	0	0	0	0	0	0	0	

様式-3 被害額(特構完了時) 水系名:那珂川 河川名:那珂川、涸沼川 流量規模:1/10 (単位:百万円)

氾濫 ブロック	一般資産被害額										農作物被害				家屋における応急対策費用			合計
	家屋	家庭用品	事業所資産		農漁家資産		小計	水稲	畑作物	小計	公共 土木 施設等 被害	営業 停止 損失	家屋に 清掃労働 対価	代 替 活 動 等	小計	事務所 における 応急対策 費用	その 他 の間 接 被 害	
			償却	在庫	償却	在庫												
L1	0	0	0	0	0	0	0	0	0	0	0	0	0	0	0	0	0	
L2	0	0	0	0	0	0	0	0	0	0	0	0	0	0	0	0	0	
L3	0	0	0	0	0	0	0	0	0	0	0	0	0	0	0	0	0	
L4	299	207	13	6	6	2	533	12	149	161	903	4	9	13	22	4	0	
L5	0	0	0	0	0	0	0	0	0	0	0	0	0	0	0	0	0	
R1	625	459	127	70	15	5	1,301	236	42	278	2,204	42	22	38	60	7	0	
R2	0	0	0	0	0	0	0	0	0	0	0	0	0	0	0	0	0	
R3	0	0	0	0	0	0	0	0	0	0	0	0	0	0	0	0	0	
R4	115	103	18	5	0	0	241	3	20	23	407	6	4	7	11	0	0	
R5	58	141	152	82	1	0	434	7	55	62	735	38	5	5	11	15	0	
R6	0	0	0	0	0	0	0	0	0	0	0	0	0	0	0	0	0	
R7	0	0	0	0	0	0	0	2	28	29	0	0	0	0	0	0	0	
HR1	63	41	20	9	0	0	132	0	0	0	224	7	3	5	7	0	0	
HR2	0	0	0	0	0	0	0	37	1	39	0	0	0	0	0	0	0	
合計	1,160	951	330	172	22	7	2,641	297	295	592	4,473	97	43	68	111	26	0	

様式-3 被害額(特構完了時) 水系名:那珂川 河川名:那珂川、涸沼川 流量規模:1/15 (単位:百万円)

氾濫 ブロック	一般資産被害額				農漁家資産		農作物被害		公共 土木 施設等 被害	営業 停止 損失	家屋 清掃労働 対価	代替 活動等	小計	事務所 における 応急対策 費用	その他 の間接 被害	小計	合計
	事業所資産		農漁家資産		水稲	畑作物	小計										
	家屋	家庭用品	事業所資産 償却	在庫				農漁家資産 在庫									
L1	41	11	8	3	0	0	63	17	13	30	3	5	0	0	0	8	210
L2	27	7	3	1	0	0	38	5	1	6	2	3	0	0	0	4	111
L3	855	530	720	219	6	2	2,333	40	218	258	33	89	20	0	0	377	6,919
L4	892	704	46	25	17	7	1,690	25	191	216	26	59	18	0	0	88	4,858
L5	224	202	8	6	6	2	448	10	241	250	7	18	4	0	0	25	1,481
R1	1,723	1,489	440	188	37	14	3,890	330	116	446	63	100	38	0	0	303	11,230
R2	1,275	921	381	66	1	0	2,643	0	0	0	63	114	10	0	0	302	7,423
R3	1,842	2,123	3,683	1,055	3	1	8,706	10	34	43	81	167	473	0	0	1,283	24,780
R4	434	388	89	28	2	1	943	7	48	55	14	32	12	0	0	65	2,661
R5	125	258	186	125	2	1	698	20	122	142	9	6	26	0	0	103	2,124
R6	10	3	0	0	0	0	14	0	29	29	0	1	0	0	0	2	68
R7	0	0	0	0	0	0	0	5	43	47	0	0	0	0	0	0	47
HR1	125	81	40	17	1	0	265	1	0	1	5	9	1	0	0	29	742
HR2	0	0	0	0	0	0	0	60	1	62	0	0	0	0	0	0	62
合計	7,573	6,717	5,604	1,733	75	28	21,731	530	1,057	1,585	304	439	602	0	0	2,589	62,716

様式-3 被害額(特構完了時) 水系名:那珂川 河川名:那珂川、涸沼川 流量規模:1/20 (単位:百万円)

氾濫 ブロック	一般資産被害額				農漁家資産		農作物被害		公共 土木 施設等 被害	営業 停止 損失	家屋 清掃労働 対価	代替 活動等	小計	事務所 における 応急対策 費用	その他 の間接 被害	小計	合計
	事業所資産		農漁家資産		水稲	畑作物	小計										
	家屋	家庭用品	事業所資産 償却	在庫				農漁家資産 在庫									
L1	1,588	1,828	785	324	7	3	4,536	32	39	71	66	101	148	0	0	538	12,828
L2	231	125	105	11	1	0	473	30	25	55	10	18	1	0	0	45	1,376
L3	2,660	2,839	2,553	716	18	7	8,793	95	254	348	116	180	103	0	0	1,090	25,126
L4	1,498	1,112	75	44	27	10	2,765	33	195	228	41	47	30	0	0	136	7,814
L5	470	372	14	13	10	4	883	15	266	281	4	17	11	0	0	46	2,705
R1	2,621	2,470	762	292	54	21	6,220	471	210	681	100	152	64	0	0	490	17,929
R2	6,438	8,713	2,027	381	8	3	17,570	1	4	5	299	405	195	0	0	1,240	48,577
R3	3,274	3,346	4,466	1,455	5	2	12,548	11	34	45	119	104	688	0	0	1,783	35,631
R4	2,113	1,255	342	133	16	6	3,865	12	81	93	47	48	65	0	0	222	10,728
R5	190	278	192	137	3	1	801	24	152	176	11	7	27	0	0	128	2,461
R6	246	154	16	8	2	1	427	0	201	201	9	16	3	0	0	39	1,390
R7	0	0	0	0	0	0	0	5	44	49	0	0	0	0	0	0	49
HR1	197	179	67	29	2	1	475	1	0	1	8	13	4	0	0	44	1,323
HR2	0	0	0	0	0	0	0	85	3	88	0	0	0	0	0	0	88
合計	21,526	22,671	11,404	3,543	153	59	59,356	815	1,508	2,322	840	1,108	1,339	0	0	5,801	168,025

様式-3 被害額(特構完了時) 水系名:那珂川 河川名:那珂川、涸沼川 流量規模:1/50 (単位:百万円)

氾濫 ブロック	一般資産被害額				農作物被害			公共 土木 施設等 被害	営業 停止 損失	家屋における応急対策費用 小計	事務所 における 応急対策 費用	その他 の間接 被害	小計	合計				
	家屋	家庭用品	事業所資産		水稲	畑作物	小計											
			在庫	償却											農漁家資産 在庫			
L1	2,493	2,781	1,229	552	10	4	7,069	50	43	92	11,975	330	103	242	294	0	866	20,003
L2	731	971	463	49	9	3	2,227	40	42	82	3,773	35	32	78	23	0	137	6,219
L3	7,078	8,493	6,775	2,368	39	15	24,768	163	292	455	41,957	1,483	313	651	585	0	2,719	69,899
L4	2,026	1,516	118	75	33	13	3,781	41	199	241	6,405	28	58	123	42	0	193	10,620
L5	2,573	2,045	173	77	50	18	4,937	67	362	428	8,363	51	72	155	54	0	259	13,987
R1	4,634	4,438	1,336	540	85	33	11,066	584	313	897	18,746	311	175	422	144	0	878	31,587
R2	14,595	16,341	4,141	919	13	5	36,014	1	4	5	61,007	657	599	1,183	511	0	2,351	99,377
R3	4,185	4,186	5,147	1,813	5	2	15,338	11	34	45	25,982	1,108	145	260	934	0	2,302	43,666
R4	2,906	1,871	408	167	19	7	5,378	13	83	96	9,110	81	67	133	85	0	300	14,882
R5	2,818	2,551	590	317	48	16	6,340	27	194	221	10,740	223	91	158	153	0	535	17,837
R6	4,184	3,355	200	166	48	15	7,969	48	342	390	13,499	85	119	205	141	0	431	22,290
R7	43	14	1	1	1	0	59	14	59	74	100	0	1	2	0	0	3	237
HR1	341	317	116	51	3	1	830	1	0	1	1,405	32	13	35	7	0	74	2,310
HR2	149	111	23	1	5	2	291	112	4	117	493	1	4	10	1	0	12	914
合計	48,756	48,990	20,720	7,096	368	134	126,067	1,172	1,971	3,144	213,555	4,425	1,792	3,657	2,974	0	11,060	353,828

様式-3 被害額(特構完了時) 水系名:那珂川 河川名:那珂川、涸沼川 流量規模:1/100 (単位:百万円)

氾濫 ブロック	一般資産被害額				農作物被害			公共 土木 施設等 被害	営業 停止 損失	家屋における応急対策費用 小計	事務所 における 応急対策 費用	その他 の間接 被害	小計	合計				
	家屋	家庭用品	事業所資産		水稲	畑作物	小計											
			在庫	償却											農漁家資産 在庫			
L1	3,268	3,563	1,557	716	13	5	9,123	67	44	110	15,454	402	133	300	386	0	1,088	25,775
L2	1,451	1,642	906	106	13	5	4,123	43	48	91	6,984	62	62	129	53	0	244	11,441
L3	18,477	18,136	11,906	5,059	95	35	53,708	216	311	527	90,982	2,937	644	1,181	1,464	0	5,582	150,799
L4	4,303	3,212	237	177	69	24	8,021	55	201	256	13,588	55	116	213	96	0	364	22,229
L5	4,581	3,415	363	159	75	28	8,621	86	383	469	14,604	90	126	243	125	0	458	24,151
R1	7,461	7,128	2,211	877	123	49	17,849	646	363	1,009	30,236	483	278	643	251	0	1,377	50,471
R2	15,343	17,130	4,463	992	13	5	37,946	1	4	45	64,280	724	631	1,237	549	0	2,510	104,741
R3	4,715	4,618	5,918	2,065	6	2	17,324	11	34	104	29,346	1,287	161	286	1,096	0	2,668	49,383
R4	4,604	2,872	533	231	26	8	8,274	14	90	104	14,016	119	102	199	119	0	436	22,831
R5	3,847	3,047	636	354	58	18	7,962	27	195	222	13,487	279	112	186	182	0	648	22,319
R6	4,726	3,544	211	185	51	16	8,734	50	344	394	14,796	103	129	219	147	0	468	24,393
R7	303	160	5	8	8	3	487	18	68	86	825	2	6	14	1	0	17	1,415
HR1	638	648	223	109	5	2	1,624	1	0	1	2,751	53	25	59	27	0	138	4,514
HR2	240	189	40	2	10	3	485	113	6	119	822	2	6	13	3	0	18	1,444
合計	73,957	69,304	29,209	11,040	565	203	184,281	1,348	2,091	3,438	312,171	6,598	2,531	4,922	4,499	0	16,016	515,906

様式一4 年平均被害軽減期待額

水系名：那珂川

河川名：那珂川、涸沼川

JR水郡線橋梁完成＋水府橋横堤部分撤去時

流量	超過確率	被害額			区間平均被害額④	区間確率⑤	年平均被害額④×⑤	年平均被害額の累計＝年平均被害額軽減期待額	備考
		事業を実施しない場合①	事業を実施した場合②	軽減額③＝①－②					
1/5	0.200	0	0	0	8,539	0.100	854	854	
1/10	0.100	25,286	8,209	17,077	21,416	0.033	714	1,568	
1/15	0.067	91,218	65,463	25,755	33,335	0.017	556	2,123	
1/20	0.050	212,838	171,923	40,915	28,538	0.030	856	2,979	
1/50	0.020	370,765	354,605	16,160	15,352	0.010	154	3,133	L1＋L2＋L3＋L4＋L5＋R1＋R2＋R3＋R4＋R5＋R6＋R7＋HR1＋HR2
1/100	0.010	529,344	514,800	14,544					

(単位：百万円)

様式一4 年平均被害軽減期待額

水系名：那珂川

河川名：那珂川、涸沼川

特構事業完了時

流量	超過確率	被害額			区間平均被害額④	区間確率⑤	年平均被害額④×⑤	年平均被害額の累計＝年平均被害額軽減期待額	備考
		事業を実施しない場合①	事業を実施した場合②	軽減額③＝①－②					
1/5	0.200	0	0	0	8,672	0.100	867	867	
1/10	0.100	25,286	7,943	17,343	22,923	0.033	764	1,631	
1/15	0.067	91,218	62,716	28,502	36,658	0.017	611	2,242	
1/20	0.050	212,838	168,025	44,813	30,875	0.030	926	3,168	
1/50	0.020	370,765	353,828	16,937	15,188	0.010	152	3,320	L1＋L2＋L3＋L4＋L5＋R1＋R2＋R3＋R4＋R5＋R6＋R7＋HR1＋HR2
1/100	0.010	529,344	515,906	13,438					

(単位：百万円)

年次	年度	t	便益			費用				費用 便益比 B/C	純現在 価値 B-C				
			便益①		残存価値 ②	計 ①+②	建設費③		維持管理費④			計③+④			
			便益	現在価値			費用	現在価値	費用			現在価値	費用	現在価値	
施設整備期間 (19年)	H11	-13					266	438			266	438			
	H12	-12					768	1,219			768	1,219			
	H13	-11					880	1,376			880	1,376			
	H14	-10					1,471	2,243			1,471	2,243			
	H15	-9					891	1,307			891	1,307			
	H16	-8					1,177	1,653			1,177	1,653			
	H17	-7					1,205	1,619			1,205	1,619			
	H18	-6					1,063	1,358			1,063	1,358			
	H19	-5					1,151	1,392			1,151	1,392			
	H20	-4					1,109	1,252			1,109	1,252			
	H21	-3					1,252	1,410			1,252	1,410			
	H22	-2					353	382			353	382			
	H23	-1					860	894			860	894			
	H24	0					1,545	1,545			1,545	1,545			
	H25	1					1,093	1,051			1,093	1,051			
	H26	2		3,133	2,897		2,897	95	88	0.1	0.1	95.1	87.9		
	H27	3		3,133	2,785		2,785	214	190	0.1	0.1	214.1	190.4		
	H28	4		3,133	2,678		2,678	131	112	0.1	0.1	131.1	112.1		
	H29	5		3,133	2,575		2,575	71	58	0.1	0.1	71.1	58.5		
	施設完成後の 評価期間 (50年)	H30	6	3,320	2,624		2,624			0.4	0.3	0.4	0.3		
		H31	7	3,320	2,523		2,523			0.4	0.3	0.4	0.3		
		H32	8	3,320	2,426		2,426			0.4	0.3	0.4	0.3		
		H33	9	3,320	2,333		2,333			0.4	0.2	0.4	0.2		
		H34	10	3,320	2,243		2,243			0.4	0.2	0.4	0.2		
		H35	11	3,320	2,157		2,157			0.4	0.2	0.4	0.2		
		H36	12	3,320	2,074		2,074			0.4	0.2	0.4	0.2		
		H37	13	3,320	1,994		1,994			0.4	0.2	0.4	0.2		
		H38	14	3,320	1,917		1,917			0.4	0.2	0.4	0.2		
		H39	15	3,320	1,843		1,843			0.4	0.2	0.4	0.2		
H40		16	3,320	1,773		1,773			0.4	0.2	0.4	0.2			
H41		17	3,320	1,704		1,704			0.4	0.2	0.4	0.2			
H42		18	3,320	1,639		1,639			0.4	0.2	0.4	0.2			
H43		19	3,320	1,576		1,576			0.4	0.2	0.4	0.2			
H44		20	3,320	1,515		1,515			0.4	0.2	0.4	0.2			
H45		21	3,320	1,457		1,457			0.4	0.2	0.4	0.2			
H46		22	3,320	1,401		1,401			0.4	0.1	0.4	0.1			
H47		23	3,320	1,347		1,347			0.4	0.1	0.4	0.1			
H48		24	3,320	1,295		1,295			0.4	0.1	0.4	0.1			
H49		25	3,320	1,245		1,245			0.4	0.1	0.4	0.1			
H50		26	3,320	1,197		1,197			0.4	0.1	0.4	0.1			
H51		27	3,320	1,151		1,151			0.4	0.1	0.4	0.1			
H52		28	3,320	1,107		1,107			0.4	0.1	0.4	0.1			
H53		29	3,320	1,065		1,065			0.4	0.1	0.4	0.1			
H54		30	3,320	1,024		1,024			0.4	0.1	0.4	0.1			
H55		31	3,320	984		984			0.4	0.1	0.4	0.1			
H56		32	3,320	946		946			0.4	0.1	0.4	0.1			
H57		33	3,320	910		910			0.4	0.1	0.4	0.1			
H58		34	3,320	875		875			0.4	0.1	0.4	0.1			
H59		35	3,320	841		841			0.4	0.1	0.4	0.1			
H60		36	3,320	809		809			0.4	0.1	0.4	0.1			
H61		37	3,320	778		778			0.4	0.1	0.4	0.1			
H62		38	3,320	748		748			0.4	0.1	0.4	0.1			
H63		39	3,320	719		719			0.4	0.1	0.4	0.1			
H64		40	3,320	692		692			0.4	0.1	0.4	0.1			
H65		41	3,320	665		665			0.4	0.1	0.4	0.1			
H66		42	3,320	639		639			0.4	0.1	0.4	0.1			
H67		43	3,320	615		615			0.4	0.1	0.4	0.1			
H68		44	3,320	591		591			0.4	0.1	0.4	0.1			
H69		45	3,320	568		568			0.4	0.1	0.4	0.1			
H70		46	3,320	547		547			0.4	0.1	0.4	0.1			
H71		47	3,320	525		525			0.4	0.1	0.4	0.1			
H72		48	3,320	505		505			0.4	0.1	0.4	0.1			
H73		49	3,320	486		486			0.4	0.1	0.4	0.1			
H74		50	3,320	467		467			0.4	0	0.4	0			
H75		51	3,320	449		449			0.4	0	0.4	0			
H76		52	3,320	432		432			0.4	0	0.4	0			
H77		53	3,320	415		415			0.4	0	0.4	0			
H78		54	3,320	399		399			0.4	0	0.4	0			
H79		55	3,320	384		384			0.4	0	0.4	0			
合計			178,532	69,556	8	69,564	15,595	19,588	18	7	15,613	19,595	3.6	49,969	

様式-5 費用対便益
(H24年度評価:残事業)

水系名:那珂川

河川名:那珂川、湊沼川

単位:百万円

年次	年度	t	便益			費用						費用 便益比 B/C	純現在 価値 B-C		
			便益①		残存価値 ②	計 ①+②	建設費③		維持管理費④		計③+④				
			便益	現在価値			費用	現在価値	費用	現在価値	費用			現在価値	
施設 整備 期間 (5年)	H24	0													
	H25	1					1,093	1,051			1,093	1,051			
	H26	2	3,133	2,897		2,897	95	88	0.1	0.1	95.1	87.9			
	H27	3	3,133	2,785		2,785	214	190	0.1	0.1	214.1	190.4			
	H28	4	3,133	2,678		2,678	131	112	0.1	0.1	131.1	112.1			
施設 完成 後の 評価 期間 (50年)	H29	5	3,133	2,575		2,575	71	58	0.1	0.1	71.1	58.5			
	H30	6	3,320	2,624		2,624			0.4	0.3	0.4	0.3			
	H31	7	3,320	2,523		2,523			0.4	0.3	0.4	0.3			
	H32	8	3,320	2,426		2,426			0.4	0.3	0.4	0.3			
	H33	9	3,320	2,333		2,333			0.4	0.2	0.4	0.2			
	H34	10	3,320	2,243		2,243			0.4	0.2	0.4	0.2			
	H35	11	3,320	2,157		2,157			0.4	0.2	0.4	0.2			
	H36	12	3,320	2,074		2,074			0.4	0.2	0.4	0.2			
	H37	13	3,320	1,994		1,994			0.4	0.2	0.4	0.2			
	H38	14	3,320	1,917		1,917			0.4	0.2	0.4	0.2			
	H39	15	3,320	1,843		1,843			0.4	0.2	0.4	0.2			
	H40	16	3,320	1,773		1,773			0.4	0.2	0.4	0.2			
	H41	17	3,320	1,704		1,704			0.4	0.2	0.4	0.2			
	H42	18	3,320	1,639		1,639			0.4	0.2	0.4	0.2			
	H43	19	3,320	1,576		1,576			0.4	0.2	0.4	0.2			
	H44	20	3,320	1,515		1,515			0.4	0.2	0.4	0.2			
	H45	21	3,320	1,457		1,457			0.4	0.2	0.4	0.2			
	H46	22	3,320	1,401		1,401			0.4	0.1	0.4	0.1			
	H47	23	3,320	1,347		1,347			0.4	0.1	0.4	0.1			
	H48	24	3,320	1,295		1,295			0.4	0.1	0.4	0.1			
	H49	25	3,320	1,245		1,245			0.4	0.1	0.4	0.1			
	H50	26	3,320	1,197		1,197			0.4	0.1	0.4	0.1			
	H51	27	3,320	1,151		1,151			0.4	0.1	0.4	0.1			
	H52	28	3,320	1,107		1,107			0.4	0.1	0.4	0.1			
	H53	29	3,320	1,065		1,065			0.4	0.1	0.4	0.1			
	H54	30	3,320	1,024		1,024			0.4	0.1	0.4	0.1			
	H55	31	3,320	984		984			0.4	0.1	0.4	0.1			
	H56	32	3,320	946		946			0.4	0.1	0.4	0.1			
	H57	33	3,320	910		910			0.4	0.1	0.4	0.1			
	H58	34	3,320	875		875			0.4	0.1	0.4	0.1			
	H59	35	3,320	841		841			0.4	0.1	0.4	0.1			
	H60	36	3,320	809		809			0.4	0.1	0.4	0.1			
	H61	37	3,320	778		778			0.4	0.1	0.4	0.1			
	H62	38	3,320	748		748			0.4	0.1	0.4	0.1			
	H63	39	3,320	719		719			0.4	0.1	0.4	0.1			
	H64	40	3,320	692		692			0.4	0.1	0.4	0.1			
	H65	41	3,320	665		665			0.4	0.1	0.4	0.1			
	H66	42	3,320	639		639			0.4	0.1	0.4	0.1			
	H67	43	3,320	615		615			0.4	0.1	0.4	0.1			
	H68	44	3,320	591		591			0.4	0.1	0.4	0.1			
	H69	45	3,320	568		568			0.4	0.1	0.4	0.1			
	H70	46	3,320	547		547			0.4	0.1	0.4	0.1			
	H71	47	3,320	525		525			0.4	0.1	0.4	0.1			
	H72	48	3,320	505		505			0.4	0.1	0.4	0.1			
	H73	49	3,320	486		486			0.4	0.1	0.4	0.1			
	H74	50	3,320	467		467			0.4	0	0.4	0			
	H75	51	3,320	449		449			0.4	0	0.4	0			
	H76	52	3,320	432		432			0.4	0	0.4	0			
	H77	53	3,320	415		415			0.4	0	0.4	0			
	H78	54	3,320	399		399			0.4	0	0.4	0			
	H79	55	3,320	384		384			0.4	0	0.4	0			
	合計			178,532	69,556	8	69,564	1,604	1,499	18	7	1,622	1,506	46.2	68,058

年次	年度	t	便益			費用				費用 便益比 B/C	純現在 価値 B-C				
			便益①		残存価値 ②	計 ①+②	建設費③		維持管理費④			計③+④			
			便益	現在価値			費用	現在価値	費用			現在価値	費用	現在価値	
施設整備期間 (19年)	H11	-13					266	438			266	438			
	H12	-12					768	1,219			768	1,219			
	H13	-11					880	1,376			880	1,376			
	H14	-10					1,471	2,243			1,471	2,243			
	H15	-9					891	1,307			891	1,307			
	H16	-8					1,177	1,653			1,177	1,653			
	H17	-7					1,205	1,619			1,205	1,619			
	H18	-6					1,063	1,358			1,063	1,358			
	H19	-5					1,151	1,392			1,151	1,392			
	H20	-4					1,109	1,252			1,109	1,252			
	H21	-3					1,252	1,410			1,252	1,410			
	H22	-2					353	382			353	382			
	H23	-1					860	894			860	894			
	H24	0					1,545	1,545			1,545	1,545			
	H25	1					1,202	1,156			1,202	1,156			
	H26	2		3,133	2,897		2,897	105	97	0.1	0.1	105	97		
	H27	3		3,133	2,785		2,785	235	209	0.1	0.1	235	209		
	H28	4		3,133	2,678		2,678	144	123	0.1	0.1	144	123		
	H29	5		3,133	2,575		2,575	78	64	0.1	0.1	78	64		
	施設完成後の 評価期間 (50年)	H30	6	3,320	2,624		2,624			0.4	0.3	0.4	0.3		
		H31	7	3,320	2,523		2,523			0.4	0.3	0.4	0.3		
		H32	8	3,320	2,426		2,426			0.4	0.3	0.4	0.3		
		H33	9	3,320	2,333		2,333			0.4	0.2	0.4	0.2		
		H34	10	3,320	2,243		2,243			0.4	0.2	0.4	0.2		
		H35	11	3,320	2,157		2,157			0.4	0.2	0.4	0.2		
		H36	12	3,320	2,074		2,074			0.4	0.2	0.4	0.2		
		H37	13	3,320	1,994		1,994			0.4	0.2	0.4	0.2		
		H38	14	3,320	1,917		1,917			0.4	0.2	0.4	0.2		
		H39	15	3,320	1,843		1,843			0.4	0.2	0.4	0.2		
H40		16	3,320	1,773		1,773			0.4	0.2	0.4	0.2			
H41		17	3,320	1,704		1,704			0.4	0.2	0.4	0.2			
H42		18	3,320	1,639		1,639			0.4	0.2	0.4	0.2			
H43		19	3,320	1,576		1,576			0.4	0.2	0.4	0.2			
H44		20	3,320	1,515		1,515			0.4	0.2	0.4	0.2			
H45		21	3,320	1,457		1,457			0.4	0.2	0.4	0.2			
H46		22	3,320	1,401		1,401			0.4	0.1	0.4	0.1			
H47		23	3,320	1,347		1,347			0.4	0.1	0.4	0.1			
H48		24	3,320	1,295		1,295			0.4	0.1	0.4	0.1			
H49		25	3,320	1,245		1,245			0.4	0.1	0.4	0.1			
H50		26	3,320	1,197		1,197			0.4	0.1	0.4	0.1			
H51		27	3,320	1,151		1,151			0.4	0.1	0.4	0.1			
H52		28	3,320	1,107		1,107			0.4	0.1	0.4	0.1			
H53		29	3,320	1,065		1,065			0.4	0.1	0.4	0.1			
H54		30	3,320	1,024		1,024			0.4	0.1	0.4	0.1			
H55		31	3,320	984		984			0.4	0.1	0.4	0.1			
H56		32	3,320	946		946			0.4	0.1	0.4	0.1			
H57		33	3,320	910		910			0.4	0.1	0.4	0.1			
H58		34	3,320	875		875			0.4	0.1	0.4	0.1			
H59		35	3,320	841		841			0.4	0.1	0.4	0.1			
H60		36	3,320	809		809			0.4	0.1	0.4	0.1			
H61		37	3,320	778		778			0.4	0.1	0.4	0.1			
H62		38	3,320	748		748			0.4	0.1	0.4	0.1			
H63		39	3,320	719		719			0.4	0.1	0.4	0.1			
H64		40	3,320	692		692			0.4	0.1	0.4	0.1			
H65		41	3,320	665		665			0.4	0.1	0.4	0.1			
H66		42	3,320	639		639			0.4	0.1	0.4	0.1			
H67		43	3,320	615		615			0.4	0.1	0.4	0.1			
H68		44	3,320	591		591			0.4	0.1	0.4	0.1			
H69		45	3,320	568		568			0.4	0.1	0.4	0.1			
H70		46	3,320	547		547			0.4	0.1	0.4	0.1			
H71		47	3,320	525		525			0.4	0.1	0.4	0.1			
H72		48	3,320	505		505			0.4	0.1	0.4	0.1			
H73		49	3,320	486		486			0.4	0.1	0.4	0.1			
H74		50	3,320	467		467			0.4	0	0.4	0			
H75		51	3,320	449		449			0.4	0	0.4	0			
H76		52	3,320	432		432			0.4	0	0.4	0			
H77		53	3,320	415		415			0.4	0	0.4	0			
H78		54	3,320	399		399			0.4	0	0.4	0			
H79		55	3,320	384		384			0.4	0	0.4	0			
合計			178,532	69,556	9	69,565	15,755	19,738	18	7	15,773	19,744	3.5	49,820	

年次	年度	t	便益			費用				費用 便益比 B/C	純現在 価値 B-C				
			便益①		残存価値 ②	計 ①+②	建設費③		維持管理費④			計③+④			
			便益	現在価値			費用	現在価値	費用			現在価値	費用	現在価値	
施設整備期間 (19年)	H11	-13					266	438			266	438			
	H12	-12					768	1,219			768	1,219			
	H13	-11					880	1,376			880	1,376			
	H14	-10					1,471	2,243			1,471	2,243			
	H15	-9					891	1,307			891	1,307			
	H16	-8					1,177	1,653			1,177	1,653			
	H17	-7					1,205	1,619			1,205	1,619			
	H18	-6					1,063	1,358			1,063	1,358			
	H19	-5					1,151	1,392			1,151	1,392			
	H20	-4					1,109	1,252			1,109	1,252			
	H21	-3					1,252	1,410			1,252	1,410			
	H22	-2					353	382			353	382			
	H23	-1					860	894			860	894			
	H24	0					1,545	1,545			1,545	1,545			
	H25	1					984	946			984	946			
	H26	2		3,133	2,897		2,897	86	80	0.1	0.1	86	80		
	H27	3		3,133	2,785		2,785	193	172	0.1	0.1	193	172		
	H28	4		3,133	2,678		2,678	118	101	0.1	0.1	118	101		
	H29	5		3,133	2,575		2,575	64	53	0.1	0.1	64	53		
	施設完成後の 評価期間 (50年)	H30	6	3,320	2,624		2,624			0.4	0.3	0.4	0.3		
		H31	7	3,320	2,523		2,523			0.4	0.3	0.4	0.3		
		H32	8	3,320	2,426		2,426			0.4	0.3	0.4	0.3		
		H33	9	3,320	2,333		2,333			0.4	0.2	0.4	0.2		
		H34	10	3,320	2,243		2,243			0.4	0.2	0.4	0.2		
		H35	11	3,320	2,157		2,157			0.4	0.2	0.4	0.2		
		H36	12	3,320	2,074		2,074			0.4	0.2	0.4	0.2		
		H37	13	3,320	1,994		1,994			0.4	0.2	0.4	0.2		
		H38	14	3,320	1,917		1,917			0.4	0.2	0.4	0.2		
		H39	15	3,320	1,843		1,843			0.4	0.2	0.4	0.2		
H40		16	3,320	1,773		1,773			0.4	0.2	0.4	0.2			
H41		17	3,320	1,704		1,704			0.4	0.2	0.4	0.2			
H42		18	3,320	1,639		1,639			0.4	0.2	0.4	0.2			
H43		19	3,320	1,576		1,576			0.4	0.2	0.4	0.2			
H44		20	3,320	1,515		1,515			0.4	0.2	0.4	0.2			
H45		21	3,320	1,457		1,457			0.4	0.2	0.4	0.2			
H46		22	3,320	1,401		1,401			0.4	0.1	0.4	0.1			
H47		23	3,320	1,347		1,347			0.4	0.1	0.4	0.1			
H48		24	3,320	1,295		1,295			0.4	0.1	0.4	0.1			
H49		25	3,320	1,245		1,245			0.4	0.1	0.4	0.1			
H50		26	3,320	1,197		1,197			0.4	0.1	0.4	0.1			
H51		27	3,320	1,151		1,151			0.4	0.1	0.4	0.1			
H52		28	3,320	1,107		1,107			0.4	0.1	0.4	0.1			
H53		29	3,320	1,065		1,065			0.4	0.1	0.4	0.1			
H54		30	3,320	1,024		1,024			0.4	0.1	0.4	0.1			
H55		31	3,320	984		984			0.4	0.1	0.4	0.1			
H56		32	3,320	946		946			0.4	0.1	0.4	0.1			
H57		33	3,320	910		910			0.4	0.1	0.4	0.1			
H58		34	3,320	875		875			0.4	0.1	0.4	0.1			
H59		35	3,320	841		841			0.4	0.1	0.4	0.1			
H60		36	3,320	809		809			0.4	0.1	0.4	0.1			
H61		37	3,320	778		778			0.4	0.1	0.4	0.1			
H62		38	3,320	748		748			0.4	0.1	0.4	0.1			
H63		39	3,320	719		719			0.4	0.1	0.4	0.1			
H64		40	3,320	692		692			0.4	0.1	0.4	0.1			
H65		41	3,320	665		665			0.4	0.1	0.4	0.1			
H66		42	3,320	639		639			0.4	0.1	0.4	0.1			
H67		43	3,320	615		615			0.4	0.1	0.4	0.1			
H68		44	3,320	591		591			0.4	0.1	0.4	0.1			
H69		45	3,320	568		568			0.4	0.1	0.4	0.1			
H70		46	3,320	547		547			0.4	0.1	0.4	0.1			
H71		47	3,320	525		525			0.4	0.1	0.4	0.1			
H72		48	3,320	505		505			0.4	0.1	0.4	0.1			
H73		49	3,320	486		486			0.4	0.1	0.4	0.1			
H74		50	3,320	467		467			0.4	0	0.4	0			
H75		51	3,320	449		449			0.4	0	0.4	0			
H76		52	3,320	432		432			0.4	0	0.4	0			
H77		53	3,320	415		415			0.4	0	0.4	0			
H78		54	3,320	399		399			0.4	0	0.4	0			
H79		55	3,320	384		384			0.4	0	0.4	0			
合計			178,532	69,556	7	69,563	15,436	19,439	18	7	15,454	19,446	3.6	50,117	

特構完了時(全体事業)

単位:百万円

年次	年度	t	便益			費用						費用 便益比 B/C	純現在 価値 B-C		
			便益①		残存価値 ②	計 ①+②	建設費③		維持管理費④		計③+④				
			便益	現在価値			費用	現在価値	費用	現在価値	費用			現在価値	
施設整備期間(20年)	H11	-13					266	438			266	438			
	H12	-12					768	1,219			768	1,219			
	H13	-11					880	1,376			880	1,376			
	H14	-10					1,471	2,243			1,471	2,243			
	H15	-9					891	1,307			891	1,307			
	H16	-8					1,177	1,653			1,177	1,653			
	H17	-7					1,205	1,619			1,205	1,619			
	H18	-6					1,063	1,358			1,063	1,358			
	H19	-5					1,151	1,392			1,151	1,392			
	H20	-4					1,109	1,252			1,109	1,252			
	H21	-3					1,252	1,410			1,252	1,410			
	H22	-2					353	382			353	382			
	H23	-1					860	894			860	894			
	H24	0					1,545	1,545			1,545	1,545			
	H25	1					911	876			911	876			
	H26	2		3,133	2,897		2,897	245	227	0.1	0.1	245	227		
	H27	3		3,133	2,785		2,785	139	124	0.1	0.1	139	124		
	H28	4		3,133	2,678		2,678	151	129	0.1	0.1	151	129		
	H29	5		3,133	2,575		2,575	99	81	0.1	0.1	99	81		
	H30	6		3,133	2,476		2,476	59	47	0.1	0.1	59	47		
施設完成後の評価期間(50年)	H31	7	3,320	2,523		2,523			0.4	0.3	0.4	0.3			
	H32	8	3,320	2,426		2,426			0.4	0.3	0.4	0.3			
	H33	9	3,320	2,333		2,333			0.4	0.2	0.4	0.2			
	H34	10	3,320	2,243		2,243			0.4	0.2	0.4	0.2			
	H35	11	3,320	2,157		2,157			0.4	0.2	0.4	0.2			
	H36	12	3,320	2,074		2,074			0.4	0.2	0.4	0.2			
	H37	13	3,320	1,994		1,994			0.4	0.2	0.4	0.2			
	H38	14	3,320	1,917		1,917			0.4	0.2	0.4	0.2			
	H39	15	3,320	1,843		1,843			0.4	0.2	0.4	0.2			
	H40	16	3,320	1,773		1,773			0.4	0.2	0.4	0.2			
	H41	17	3,320	1,704		1,704			0.4	0.2	0.4	0.2			
	H42	18	3,320	1,639		1,639			0.4	0.2	0.4	0.2			
	H43	19	3,320	1,576		1,576			0.4	0.2	0.4	0.2			
	H44	20	3,320	1,515		1,515			0.4	0.2	0.4	0.2			
	H45	21	3,320	1,457		1,457			0.4	0.2	0.4	0.2			
	H46	22	3,320	1,401		1,401			0.4	0.1	0.4	0.1			
	H47	23	3,320	1,347		1,347			0.4	0.1	0.4	0.1			
	H48	24	3,320	1,295		1,295			0.4	0.1	0.4	0.1			
	H49	25	3,320	1,245		1,245			0.4	0.1	0.4	0.1			
	H50	26	3,320	1,197		1,197			0.4	0.1	0.4	0.1			
	H51	27	3,320	1,151		1,151			0.4	0.1	0.4	0.1			
	H52	28	3,320	1,107		1,107			0.4	0.1	0.4	0.1			
	H53	29	3,320	1,065		1,065			0.4	0.1	0.4	0.1			
	H54	30	3,320	1,024		1,024			0.4	0.1	0.4	0.1			
	H55	31	3,320	984		984			0.4	0.1	0.4	0.1			
	H56	32	3,320	946		946			0.4	0.1	0.4	0.1			
	H57	33	3,320	910		910			0.4	0.1	0.4	0.1			
	H58	34	3,320	875		875			0.4	0.1	0.4	0.1			
	H59	35	3,320	841		841			0.4	0.1	0.4	0.1			
	H60	36	3,320	809		809			0.4	0.1	0.4	0.1			
	H61	37	3,320	778		778			0.4	0.1	0.4	0.1			
	H62	38	3,320	748		748			0.4	0.1	0.4	0.1			
	H63	39	3,320	719		719			0.4	0.1	0.4	0.1			
	H64	40	3,320	692		692			0.4	0.1	0.4	0.1			
	H65	41	3,320	665		665			0.4	0.1	0.4	0.1			
	H66	42	3,320	639		639			0.4	0.1	0.4	0.1			
	H67	43	3,320	615		615			0.4	0.1	0.4	0.1			
	H68	44	3,320	591		591			0.4	0.1	0.4	0.1			
	H69	45	3,320	568		568			0.4	0.1	0.4	0.1			
	H70	46	3,320	547		547			0.4	0.1	0.4	0.1			
H71	47	3,320	525		525			0.4	0.1	0.4	0.1				
H72	48	3,320	505		505			0.4	0.1	0.4	0.1				
H73	49	3,320	486		486			0.4	0.1	0.4	0.1				
H74	50	3,320	467		467			0.4	0	0.4	0				
H75	51	3,320	449		449			0.4	0	0.4	0				
H76	52	3,320	432		432			0.4	0	0.4	0				
H77	53	3,320	415		415			0.4	0	0.4	0				
H78	54	3,320	399		399			0.4	0	0.4	0				
H79	55	3,320	384		384			0.4	0	0.4	0				
H80	56	3,320	369		369			0.4	0	0.4	0				
合計			181,665	69,777	7	69,784	15,595	19,572	18	6	15,613	19,578	3.6	50,206	

年次	年度	t	便益			費用						費用 便益比 B/C	純現在 価値 B-C		
			便益①		残存価値 ②	計 ①+②	建設費③		維持管理費④		計③+④				
			便益	現在価値			費用	現在価値	費用	現在価値	費用			現在価値	
施設整備期間 (18年)	H11	-13					266	438			266	438			
	H12	-12					768	1,219			768	1,219			
	H13	-11					880	1,376			880	1,376			
	H14	-10					1,471	2,243			1,471	2,243			
	H15	-9					891	1,307			891	1,307			
	H16	-8					1,177	1,653			1,177	1,653			
	H17	-7					1,205	1,619			1,205	1,619			
	H18	-6					1,063	1,358			1,063	1,358			
	H19	-5					1,151	1,392			1,151	1,392			
	H20	-4					1,109	1,252			1,109	1,252			
	H21	-3					1,252	1,410			1,252	1,410			
	H22	-2					353	382			353	382			
	H23	-1					860	894			860	894			
	H24	0					1,545	1,545			1,545	1,545			
	H25	1					1,117	1,074			1,117	1,074			
	H26	2		3,133	2,897		2,897	178	165	0.2	0.2	178	165		
	H27	3		3,133	2,785		2,785	205	182	0.2	0.1	205	182		
	H28	4		3,133	2,678		2,678	104	89	0.2	0.1	104	89		
施設完成後の 評価期間 (50年)	H29	5	3,320	2,729		2,729			0.4	0.3	0.4	0.3			
	H30	6	3,320	2,624		2,624			0.4	0.3	0.4	0.3			
	H31	7	3,320	2,523		2,523			0.4	0.3	0.4	0.3			
	H32	8	3,320	2,426		2,426			0.4	0.3	0.4	0.3			
	H33	9	3,320	2,333		2,333			0.4	0.2	0.4	0.2			
	H34	10	3,320	2,243		2,243			0.4	0.2	0.4	0.2			
	H35	11	3,320	2,157		2,157			0.4	0.2	0.4	0.2			
	H36	12	3,320	2,074		2,074			0.4	0.2	0.4	0.2			
	H37	13	3,320	1,994		1,994			0.4	0.2	0.4	0.2			
	H38	14	3,320	1,917		1,917			0.4	0.2	0.4	0.2			
	H39	15	3,320	1,843		1,843			0.4	0.2	0.4	0.2			
	H40	16	3,320	1,773		1,773			0.4	0.2	0.4	0.2			
	H41	17	3,320	1,704		1,704			0.4	0.2	0.4	0.2			
	H42	18	3,320	1,639		1,639			0.4	0.2	0.4	0.2			
	H43	19	3,320	1,576		1,576			0.4	0.2	0.4	0.2			
	H44	20	3,320	1,515		1,515			0.4	0.2	0.4	0.2			
	H45	21	3,320	1,457		1,457			0.4	0.2	0.4	0.2			
	H46	22	3,320	1,401		1,401			0.4	0.1	0.4	0.1			
	H47	23	3,320	1,347		1,347			0.4	0.1	0.4	0.1			
	H48	24	3,320	1,295		1,295			0.4	0.1	0.4	0.1			
	H49	25	3,320	1,245		1,245			0.4	0.1	0.4	0.1			
	H50	26	3,320	1,197		1,197			0.4	0.1	0.4	0.1			
	H51	27	3,320	1,151		1,151			0.4	0.1	0.4	0.1			
	H52	28	3,320	1,107		1,107			0.4	0.1	0.4	0.1			
	H53	29	3,320	1,065		1,065			0.4	0.1	0.4	0.1			
	H54	30	3,320	1,024		1,024			0.4	0.1	0.4	0.1			
	H55	31	3,320	984		984			0.4	0.1	0.4	0.1			
	H56	32	3,320	946		946			0.4	0.1	0.4	0.1			
	H57	33	3,320	910		910			0.4	0.1	0.4	0.1			
	H58	34	3,320	875		875			0.4	0.1	0.4	0.1			
H59	35	3,320	841		841			0.4	0.1	0.4	0.1				
H60	36	3,320	809		809			0.4	0.1	0.4	0.1				
H61	37	3,320	778		778			0.4	0.1	0.4	0.1				
H62	38	3,320	748		748			0.4	0.1	0.4	0.1				
H63	39	3,320	719		719			0.4	0.1	0.4	0.1				
H64	40	3,320	692		692			0.4	0.1	0.4	0.1				
H65	41	3,320	665		665			0.4	0.1	0.4	0.1				
H66	42	3,320	639		639			0.4	0.1	0.4	0.1				
H67	43	3,320	615		615			0.4	0.1	0.4	0.1				
H68	44	3,320	591		591			0.4	0.1	0.4	0.1				
H69	45	3,320	568		568			0.4	0.1	0.4	0.1				
H70	46	3,320	547		547			0.4	0.1	0.4	0.1				
H71	47	3,320	525		525			0.4	0.1	0.4	0.1				
H72	48	3,320	505		505			0.4	0.1	0.4	0.1				
H73	49	3,320	486		486			0.4	0.1	0.4	0.1				
H74	50	3,320	467		467			0.4	0	0.4	0				
H75	51	3,320	449		449			0.4	0	0.4	0				
H76	52	3,320	432		432			0.4	0	0.4	0				
H77	53	3,320	415		415			0.4	0	0.4	0				
H78	54	3,320	399		399			0.4	0	0.4	0				
合計			175,399	69,325	8	69,333	15,595	19,598	18	7	15,613	19,605	3.5	49,728	

年次	年度	t	便益			費用				費用 便益比 B/C	純現在 価値 B-C			
			便益①		残存価値 ②	建設費③		維持管理費④				計③+④		
			便益	現在価値		費用	現在価値	費用	現在価値			費用	現在価値	
施設整備期間 (19年)	H11	-13				266	438			266	438			
	H12	-12				768	1,219			768	1,219			
	H13	-11				880	1,376			880	1,376			
	H14	-10				1,471	2,243			1,471	2,243			
	H15	-9				891	1,307			891	1,307			
	H16	-8				1,177	1,653			1,177	1,653			
	H17	-7				1,205	1,619			1,205	1,619			
	H18	-6				1,063	1,358			1,063	1,358			
	H19	-5				1,151	1,392			1,151	1,392			
	H20	-4				1,109	1,252			1,109	1,252			
	H21	-3				1,252	1,410			1,252	1,410			
	H22	-2				353	382			353	382			
	H23	-1				860	894			860	894			
	H24	0				1,545	1,545			1,545	1,545			
	H25	1				1,093	1,051			1,093	1,051			
	H26	2		3,433	3,174		95	88	0.1	0.1	95	88		
	H27	3		3,433	3,052		214	190	0.1	0.1	214	190		
	H28	4		3,433	2,935		131	112	0.1	0.1	131	112		
	H29	5		3,433	2,822		71	58	0.1	0.1	71	58		
	施設完成後の 評価期間 (50年)	H30	6	3,638	2,875				0.4	0.3	0.4	0.3		
		H31	7	3,638	2,765				0.4	0.3	0.4	0.3		
		H32	8	3,638	2,658				0.4	0.3	0.4	0.3		
		H33	9	3,638	2,556				0.4	0.2	0.4	0.2		
		H34	10	3,638	2,458				0.4	0.2	0.4	0.2		
		H35	11	3,638	2,363				0.4	0.2	0.4	0.2		
		H36	12	3,638	2,272				0.4	0.2	0.4	0.2		
		H37	13	3,638	2,185				0.4	0.2	0.4	0.2		
		H38	14	3,638	2,101				0.4	0.2	0.4	0.2		
		H39	15	3,638	2,020				0.4	0.2	0.4	0.2		
H40		16	3,638	1,942				0.4	0.2	0.4	0.2			
H41		17	3,638	1,868				0.4	0.2	0.4	0.2			
H42		18	3,638	1,796				0.4	0.2	0.4	0.2			
H43		19	3,638	1,727				0.4	0.2	0.4	0.2			
H44		20	3,638	1,660				0.4	0.2	0.4	0.2			
H45		21	3,638	1,596				0.4	0.2	0.4	0.2			
H46		22	3,638	1,535				0.4	0.1	0.4	0.1			
H47		23	3,638	1,476				0.4	0.1	0.4	0.1			
H48		24	3,638	1,419				0.4	0.1	0.4	0.1			
H49		25	3,638	1,365				0.4	0.1	0.4	0.1			
H50		26	3,638	1,312				0.4	0.1	0.4	0.1			
H51		27	3,638	1,262				0.4	0.1	0.4	0.1			
H52		28	3,638	1,213				0.4	0.1	0.4	0.1			
H53		29	3,638	1,167				0.4	0.1	0.4	0.1			
H54		30	3,638	1,122				0.4	0.1	0.4	0.1			
H55		31	3,638	1,079				0.4	0.1	0.4	0.1			
H56		32	3,638	1,037				0.4	0.1	0.4	0.1			
H57		33	3,638	997				0.4	0.1	0.4	0.1			
H58		34	3,638	959				0.4	0.1	0.4	0.1			
H59		35	3,638	922				0.4	0.1	0.4	0.1			
H60		36	3,638	886				0.4	0.1	0.4	0.1			
H61		37	3,638	852				0.4	0.1	0.4	0.1			
H62		38	3,638	820				0.4	0.1	0.4	0.1			
H63		39	3,638	788				0.4	0.1	0.4	0.1			
H64		40	3,638	758				0.4	0.1	0.4	0.1			
H65		41	3,638	729				0.4	0.1	0.4	0.1			
H66		42	3,638	701				0.4	0.1	0.4	0.1			
H67		43	3,638	674				0.4	0.1	0.4	0.1			
H68		44	3,638	648				0.4	0.1	0.4	0.1			
H69		45	3,638	623				0.4	0.1	0.4	0.1			
H70		46	3,638	599				0.4	0.1	0.4	0.1			
H71		47	3,638	576				0.4	0.1	0.4	0.1			
H72		48	3,638	554				0.4	0.1	0.4	0.1			
H73		49	3,638	532				0.4	0.1	0.4	0.1			
H74		50	3,638	512				0.4	0	0.4	0			
H75		51	3,638	492				0.4	0	0.4	0			
H76		52	3,638	473				0.4	0	0.4	0			
H77		53	3,638	455				0.4	0	0.4	0			
H78		54	3,638	438				0.4	0	0.4	0			
H79		55	3,638	421				0.4	0	0.4	0			
合計			195,632	76,218	8	76,226	15,595	19,588	18	7	15,613	19,595	3.9	56,631

年次	年度	t	便益			費用				費用 便益比 B/C	純現在 価値 B-C			
			便益①		残存価値 ②	建設費③		維持管理費④				計③+④		
			便益	現在価値		費用	現在価値	費用	現在価値			費用	現在価値	
施設整備期間 (19年)	H11	-13				266	438			266	438			
	H12	-12				768	1,219			768	1,219			
	H13	-11				880	1,376			880	1,376			
	H14	-10				1,471	2,243			1,471	2,243			
	H15	-9				891	1,307			891	1,307			
	H16	-8				1,177	1,653			1,177	1,653			
	H17	-7				1,205	1,619			1,205	1,619			
	H18	-6				1,063	1,358			1,063	1,358			
	H19	-5				1,151	1,392			1,151	1,392			
	H20	-4				1,109	1,252			1,109	1,252			
	H21	-3				1,252	1,410			1,252	1,410			
	H22	-2				353	382			353	382			
	H23	-1				860	894			860	894			
	H24	0				1,545	1,545			1,545	1,545			
	H25	1				1,093	1,051			1,093	1,051			
	H26	2		2,833	2,619		95	88	0.1	0.1	95	88		
	H27	3		2,833	2,519		214	190	0.1	0.1	214	190		
	H28	4		2,833	2,422		131	112	0.1	0.1	131	112		
	H29	5		2,833	2,329		71	58	0.1	0.1	71	58		
	施設完成後の 評価期間 (50年)	H30	6	3,003	2,373				0.4	0.3	0.4	0.3		
		H31	7	3,003	2,282				0.4	0.3	0.4	0.3		
		H32	8	3,003	2,194				0.4	0.3	0.4	0.3		
		H33	9	3,003	2,110				0.4	0.2	0.4	0.2		
		H34	10	3,003	2,029				0.4	0.2	0.4	0.2		
		H35	11	3,003	1,951				0.4	0.2	0.4	0.2		
		H36	12	3,003	1,876				0.4	0.2	0.4	0.2		
		H37	13	3,003	1,804				0.4	0.2	0.4	0.2		
		H38	14	3,003	1,734				0.4	0.2	0.4	0.2		
		H39	15	3,003	1,667				0.4	0.2	0.4	0.2		
H40		16	3,003	1,603				0.4	0.2	0.4	0.2			
H41		17	3,003	1,542				0.4	0.2	0.4	0.2			
H42		18	3,003	1,482				0.4	0.2	0.4	0.2			
H43		19	3,003	1,425				0.4	0.2	0.4	0.2			
H44		20	3,003	1,371				0.4	0.2	0.4	0.2			
H45		21	3,003	1,318				0.4	0.2	0.4	0.2			
H46		22	3,003	1,267				0.4	0.1	0.4	0.1			
H47		23	3,003	1,218				0.4	0.1	0.4	0.1			
H48		24	3,003	1,172				0.4	0.1	0.4	0.1			
H49		25	3,003	1,126				0.4	0.1	0.4	0.1			
H50		26	3,003	1,083				0.4	0.1	0.4	0.1			
H51		27	3,003	1,041				0.4	0.1	0.4	0.1			
H52		28	3,003	1,001				0.4	0.1	0.4	0.1			
H53		29	3,003	963				0.4	0.1	0.4	0.1			
H54		30	3,003	926				0.4	0.1	0.4	0.1			
H55		31	3,003	890				0.4	0.1	0.4	0.1			
H56		32	3,003	856				0.4	0.1	0.4	0.1			
H57		33	3,003	823				0.4	0.1	0.4	0.1			
H58		34	3,003	791				0.4	0.1	0.4	0.1			
H59		35	3,003	761				0.4	0.1	0.4	0.1			
H60		36	3,003	732				0.4	0.1	0.4	0.1			
H61		37	3,003	704				0.4	0.1	0.4	0.1			
H62		38	3,003	677				0.4	0.1	0.4	0.1			
H63		39	3,003	651				0.4	0.1	0.4	0.1			
H64		40	3,003	625				0.4	0.1	0.4	0.1			
H65		41	3,003	601				0.4	0.1	0.4	0.1			
H66		42	3,003	578				0.4	0.1	0.4	0.1			
H67		43	3,003	556				0.4	0.1	0.4	0.1			
H68		44	3,003	535				0.4	0.1	0.4	0.1			
H69		45	3,003	514				0.4	0.1	0.4	0.1			
H70		46	3,003	494				0.4	0.1	0.4	0.1			
H71		47	3,003	475				0.4	0.1	0.4	0.1			
H72		48	3,003	457				0.4	0.1	0.4	0.1			
H73		49	3,003	439				0.4	0.1	0.4	0.1			
H74		50	3,003	423				0.4	0	0.4	0			
H75		51	3,003	406				0.4	0	0.4	0			
H76		52	3,003	391				0.4	0	0.4	0			
H77		53	3,003	376				0.4	0	0.4	0			
H78		54	3,003	361				0.4	0	0.4	0			
H79	55	3,003	347				0.4	0	0.4	0				
合計			161,482	62,911	8	62,919	15,595	19,588	18	7	15,613	19,595	3.2	43,325

特構完了時(残事業)

単位:百万円

年次	年度	t	便益			費用						費用 便益比 B/C	純現在 価値 B-C	
			便益①		残存価値 ②	計 ①+②	建設費③		維持管理費④		計③+④			
			便益	現在価値			費用	現在価値	費用	現在価値	費用			現在価値
施設整備期間 (5年)	H24	0												
	H25	1				1,202	1,156			1,202	1,156			
	H26	2	3,133	2,897		105	97	0.1	0.1	105	97			
	H27	3	3,133	2,785		235	209	0.1	0.1	235	209			
	H28	4	3,133	2,678		144	123	0.1	0.1	144	123			
	H29	5	3,133	2,575		78	64	0.1	0.1	78	64			
施設完成後の評価期間 (50年)	H30	6	3,320	2,624				0.4	0.3	0.4	0.3			
	H31	7	3,320	2,523				0.4	0.3	0.4	0.3			
	H32	8	3,320	2,426				0.4	0.3	0.4	0.3			
	H33	9	3,320	2,333				0.4	0.2	0.4	0.2			
	H34	10	3,320	2,243				0.4	0.2	0.4	0.2			
	H35	11	3,320	2,157				0.4	0.2	0.4	0.2			
	H36	12	3,320	2,074				0.4	0.2	0.4	0.2			
	H37	13	3,320	1,994				0.4	0.2	0.4	0.2			
	H38	14	3,320	1,917				0.4	0.2	0.4	0.2			
	H39	15	3,320	1,843				0.4	0.2	0.4	0.2			
	H40	16	3,320	1,773				0.4	0.2	0.4	0.2			
	H41	17	3,320	1,704				0.4	0.2	0.4	0.2			
	H42	18	3,320	1,639				0.4	0.2	0.4	0.2			
	H43	19	3,320	1,576				0.4	0.2	0.4	0.2			
	H44	20	3,320	1,515				0.4	0.2	0.4	0.2			
	H45	21	3,320	1,457				0.4	0.2	0.4	0.2			
	H46	22	3,320	1,401				0.4	0.1	0.4	0.1			
	H47	23	3,320	1,347				0.4	0.1	0.4	0.1			
	H48	24	3,320	1,295				0.4	0.1	0.4	0.1			
	H49	25	3,320	1,245				0.4	0.1	0.4	0.1			
	H50	26	3,320	1,197				0.4	0.1	0.4	0.1			
	H51	27	3,320	1,151				0.4	0.1	0.4	0.1			
	H52	28	3,320	1,107				0.4	0.1	0.4	0.1			
	H53	29	3,320	1,065				0.4	0.1	0.4	0.1			
	H54	30	3,320	1,024				0.4	0.1	0.4	0.1			
	H55	31	3,320	984				0.4	0.1	0.4	0.1			
	H56	32	3,320	946				0.4	0.1	0.4	0.1			
	H57	33	3,320	910				0.4	0.1	0.4	0.1			
	H58	34	3,320	875				0.4	0.1	0.4	0.1			
	H59	35	3,320	841				0.4	0.1	0.4	0.1			
	H60	36	3,320	809				0.4	0.1	0.4	0.1			
H61	37	3,320	778				0.4	0.1	0.4	0.1				
H62	38	3,320	748				0.4	0.1	0.4	0.1				
H63	39	3,320	719				0.4	0.1	0.4	0.1				
H64	40	3,320	692				0.4	0.1	0.4	0.1				
H65	41	3,320	665				0.4	0.1	0.4	0.1				
H66	42	3,320	639				0.4	0.1	0.4	0.1				
H67	43	3,320	615				0.4	0.1	0.4	0.1				
H68	44	3,320	591				0.4	0.1	0.4	0.1				
H69	45	3,320	568				0.4	0.1	0.4	0.1				
H70	46	3,320	547				0.4	0.1	0.4	0.1				
H71	47	3,320	525				0.4	0.1	0.4	0.1				
H72	48	3,320	505				0.4	0.1	0.4	0.1				
H73	49	3,320	486				0.4	0.1	0.4	0.1				
H74	50	3,320	467				0.4	0	0.4	0				
H75	51	3,320	449				0.4	0	0.4	0				
H76	52	3,320	432				0.4	0	0.4	0				
H77	53	3,320	415				0.4	0	0.4	0				
H78	54	3,320	399				0.4	0	0.4	0				
H79	55	3,320	384				0.4	0	0.4	0				
合計			178,532	69,556	9	69,565	1,764	1,649	18	7	1,782	1,656	42.0	67,909

特構完了時(残事業)

単位:百万円

年次	年度	t	便益			費用						費用 便益比 B/C	純現在 価値 B-C	
			便益①		残存価値 ②	計 ①+②	建設費③		維持管理費④		計③+④			
			便益	現在価値			費用	現在価値	費用	現在価値	費用			現在価値
施設 (5年)	H24	0												
	H25	1				984	946			984	946			
	H26	2	3,133	2,897		2,897	86	80	0.1	0.1	86	80		
	H27	3	3,133	2,785		2,785	193	172	0.1	0.1	193	172		
	H28	4	3,133	2,678		2,678	118	101	0.1	0.1	118	101		
	H29	5	3,133	2,575		2,575	64	53	0.1	0.1	64	53		
施設 完成後の 評価期間 (50年)	H30	6	3,320	2,624		2,624			0.4	0.3	0.4	0.3		
	H31	7	3,320	2,523		2,523			0.4	0.3	0.4	0.3		
	H32	8	3,320	2,426		2,426			0.4	0.3	0.4	0.3		
	H33	9	3,320	2,333		2,333			0.4	0.2	0.4	0.2		
	H34	10	3,320	2,243		2,243			0.4	0.2	0.4	0.2		
	H35	11	3,320	2,157		2,157			0.4	0.2	0.4	0.2		
	H36	12	3,320	2,074		2,074			0.4	0.2	0.4	0.2		
	H37	13	3,320	1,994		1,994			0.4	0.2	0.4	0.2		
	H38	14	3,320	1,917		1,917			0.4	0.2	0.4	0.2		
	H39	15	3,320	1,843		1,843			0.4	0.2	0.4	0.2		
	H40	16	3,320	1,773		1,773			0.4	0.2	0.4	0.2		
	H41	17	3,320	1,704		1,704			0.4	0.2	0.4	0.2		
	H42	18	3,320	1,639		1,639			0.4	0.2	0.4	0.2		
	H43	19	3,320	1,576		1,576			0.4	0.2	0.4	0.2		
	H44	20	3,320	1,515		1,515			0.4	0.2	0.4	0.2		
	H45	21	3,320	1,457		1,457			0.4	0.2	0.4	0.2		
	H46	22	3,320	1,401		1,401			0.4	0.1	0.4	0.1		
	H47	23	3,320	1,347		1,347			0.4	0.1	0.4	0.1		
	H48	24	3,320	1,295		1,295			0.4	0.1	0.4	0.1		
	H49	25	3,320	1,245		1,245			0.4	0.1	0.4	0.1		
	H50	26	3,320	1,197		1,197			0.4	0.1	0.4	0.1		
	H51	27	3,320	1,151		1,151			0.4	0.1	0.4	0.1		
	H52	28	3,320	1,107		1,107			0.4	0.1	0.4	0.1		
	H53	29	3,320	1,065		1,065			0.4	0.1	0.4	0.1		
	H54	30	3,320	1,024		1,024			0.4	0.1	0.4	0.1		
	H55	31	3,320	984		984			0.4	0.1	0.4	0.1		
	H56	32	3,320	946		946			0.4	0.1	0.4	0.1		
	H57	33	3,320	910		910			0.4	0.1	0.4	0.1		
	H58	34	3,320	875		875			0.4	0.1	0.4	0.1		
	H59	35	3,320	841		841			0.4	0.1	0.4	0.1		
	H60	36	3,320	809		809			0.4	0.1	0.4	0.1		
H61	37	3,320	778		778			0.4	0.1	0.4	0.1			
H62	38	3,320	748		748			0.4	0.1	0.4	0.1			
H63	39	3,320	719		719			0.4	0.1	0.4	0.1			
H64	40	3,320	692		692			0.4	0.1	0.4	0.1			
H65	41	3,320	665		665			0.4	0.1	0.4	0.1			
H66	42	3,320	639		639			0.4	0.1	0.4	0.1			
H67	43	3,320	615		615			0.4	0.1	0.4	0.1			
H68	44	3,320	591		591			0.4	0.1	0.4	0.1			
H69	45	3,320	568		568			0.4	0.1	0.4	0.1			
H70	46	3,320	547		547			0.4	0.1	0.4	0.1			
H71	47	3,320	525		525			0.4	0.1	0.4	0.1			
H72	48	3,320	505		505			0.4	0.1	0.4	0.1			
H73	49	3,320	486		486			0.4	0.1	0.4	0.1			
H74	50	3,320	467		467			0.4	0	0.4	0			
H75	51	3,320	449		449			0.4	0	0.4	0			
H76	52	3,320	432		432			0.4	0	0.4	0			
H77	53	3,320	415		415			0.4	0	0.4	0			
H78	54	3,320	399		399			0.4	0	0.4	0			
H79	55	3,320	384		384			0.4	0	0.4	0			
合計			178,532	69,556	7	69,563	1,445	1,351	18	7	1,463	1,357	51.2	68,205

特構完了時(残事業)

単位:百万円

年次	年度	t	便益			費用						費用 便益比 B/C	純現在 価値 B-C	
			便益①		残存価値 ②	計 ①+②	建設費③		維持管理費④		計③+④			
			便益	現在価値			費用	現在価値	費用	現在価値	費用			現在価値
施設整備期間 (6年)	H24	0												
	H25	1					911	876			911	876		
	H26	2	3,133	2,897		2,897	245	227	0.1	0.1	245	227		
	H27	3	3,133	2,785		2,785	139	124	0.1	0.1	139	124		
	H28	4	3,133	2,678		2,678	151	129	0.1	0.1	151	129		
	H29	5	3,133	2,575		2,575	99	81	0.1	0.1	99	81		
H30	6	3,133	2,476		2,476	59	47	0.1	0.1	59	47			
施設完成後の評価期間 (50年)	H31	7	3,320	2,523		2,523			0.4	0.3	0.4	0.3		
	H32	8	3,320	2,426		2,426			0.4	0.3	0.4	0.3		
	H33	9	3,320	2,333		2,333			0.4	0.2	0.4	0.2		
	H34	10	3,320	2,243		2,243			0.4	0.2	0.4	0.2		
	H35	11	3,320	2,157		2,157			0.4	0.2	0.4	0.2		
	H36	12	3,320	2,074		2,074			0.4	0.2	0.4	0.2		
	H37	13	3,320	1,994		1,994			0.4	0.2	0.4	0.2		
	H38	14	3,320	1,917		1,917			0.4	0.2	0.4	0.2		
	H39	15	3,320	1,843		1,843			0.4	0.2	0.4	0.2		
	H40	16	3,320	1,773		1,773			0.4	0.2	0.4	0.2		
	H41	17	3,320	1,704		1,704			0.4	0.2	0.4	0.2		
	H42	18	3,320	1,639		1,639			0.4	0.2	0.4	0.2		
	H43	19	3,320	1,576		1,576			0.4	0.2	0.4	0.2		
	H44	20	3,320	1,515		1,515			0.4	0.2	0.4	0.2		
	H45	21	3,320	1,457		1,457			0.4	0.2	0.4	0.2		
	H46	22	3,320	1,401		1,401			0.4	0.1	0.4	0.1		
	H47	23	3,320	1,347		1,347			0.4	0.1	0.4	0.1		
	H48	24	3,320	1,295		1,295			0.4	0.1	0.4	0.1		
	H49	25	3,320	1,245		1,245			0.4	0.1	0.4	0.1		
	H50	26	3,320	1,197		1,197			0.4	0.1	0.4	0.1		
	H51	27	3,320	1,151		1,151			0.4	0.1	0.4	0.1		
	H52	28	3,320	1,107		1,107			0.4	0.1	0.4	0.1		
	H53	29	3,320	1,065		1,065			0.4	0.1	0.4	0.1		
	H54	30	3,320	1,024		1,024			0.4	0.1	0.4	0.1		
	H55	31	3,320	984		984			0.4	0.1	0.4	0.1		
	H56	32	3,320	946		946			0.4	0.1	0.4	0.1		
	H57	33	3,320	910		910			0.4	0.1	0.4	0.1		
	H58	34	3,320	875		875			0.4	0.1	0.4	0.1		
	H59	35	3,320	841		841			0.4	0.1	0.4	0.1		
	H60	36	3,320	809		809			0.4	0.1	0.4	0.1		
	H61	37	3,320	778		778			0.4	0.1	0.4	0.1		
	H62	38	3,320	748		748			0.4	0.1	0.4	0.1		
H63	39	3,320	719		719			0.4	0.1	0.4	0.1			
H64	40	3,320	692		692			0.4	0.1	0.4	0.1			
H65	41	3,320	665		665			0.4	0.1	0.4	0.1			
H66	42	3,320	639		639			0.4	0.1	0.4	0.1			
H67	43	3,320	615		615			0.4	0.1	0.4	0.1			
H68	44	3,320	591		591			0.4	0.1	0.4	0.1			
H69	45	3,320	568		568			0.4	0.1	0.4	0.1			
H70	46	3,320	547		547			0.4	0.1	0.4	0.1			
H71	47	3,320	525		525			0.4	0.1	0.4	0.1			
H72	48	3,320	505		505			0.4	0.1	0.4	0.1			
H73	49	3,320	486		486			0.4	0.1	0.4	0.1			
H74	50	3,320	467		467			0.4	0	0.4	0			
H75	51	3,320	449		449			0.4	0	0.4	0			
H76	52	3,320	432		432			0.4	0	0.4	0			
H77	53	3,320	415		415			0.4	0	0.4	0			
H78	54	3,320	399		399			0.4	0	0.4	0			
H79	55	3,320	384		384			0.4	0	0.4	0			
H80	56	3,320	369		369			0.4	0	0.4	0			
合計			181,665	69,777	7	69,784	1,604	1,483	18	6	1,622	1,489	46.9	68,295

特構完了時(残事業)

単位:百万円

年次	年度	t	便益			費用						費用 便益比 B/C	純現在 価値 B-C	
			便益①		残存価値 ②	計 ①+②	建設費③		維持管理費④		計③+④			
			便益	現在価値			費用	現在価値	費用	現在価値	費用			現在価値
施設 (4年 準備 期間)	H24	0												
	H25	1				1,117	1,074				1,117	1,074		
	H26	2	3,133	2,897		2,897	178	165	0.2	0.2	178	165		
	H27	3	3,133	2,785		2,785	205	182	0.2	0.1	205	182		
	H28	4	3,133	2,678		2,678	104	89	0.2	0.1	104	89		
施設 完成 後の 評価 期間 (50年)	H29	5	3,320	2,729		2,729			0.4	0.3	0.4	0.3		
	H30	6	3,320	2,624		2,624			0.4	0.3	0.4	0.3		
	H31	7	3,320	2,523		2,523			0.4	0.3	0.4	0.3		
	H32	8	3,320	2,426		2,426			0.4	0.3	0.4	0.3		
	H33	9	3,320	2,333		2,333			0.4	0.2	0.4	0.2		
	H34	10	3,320	2,243		2,243			0.4	0.2	0.4	0.2		
	H35	11	3,320	2,157		2,157			0.4	0.2	0.4	0.2		
	H36	12	3,320	2,074		2,074			0.4	0.2	0.4	0.2		
	H37	13	3,320	1,994		1,994			0.4	0.2	0.4	0.2		
	H38	14	3,320	1,917		1,917			0.4	0.2	0.4	0.2		
	H39	15	3,320	1,843		1,843			0.4	0.2	0.4	0.2		
	H40	16	3,320	1,773		1,773			0.4	0.2	0.4	0.2		
	H41	17	3,320	1,704		1,704			0.4	0.2	0.4	0.2		
	H42	18	3,320	1,639		1,639			0.4	0.2	0.4	0.2		
	H43	19	3,320	1,576		1,576			0.4	0.2	0.4	0.2		
	H44	20	3,320	1,515		1,515			0.4	0.2	0.4	0.2		
	H45	21	3,320	1,457		1,457			0.4	0.2	0.4	0.2		
	H46	22	3,320	1,401		1,401			0.4	0.1	0.4	0.1		
	H47	23	3,320	1,347		1,347			0.4	0.1	0.4	0.1		
	H48	24	3,320	1,295		1,295			0.4	0.1	0.4	0.1		
	H49	25	3,320	1,245		1,245			0.4	0.1	0.4	0.1		
	H50	26	3,320	1,197		1,197			0.4	0.1	0.4	0.1		
	H51	27	3,320	1,151		1,151			0.4	0.1	0.4	0.1		
	H52	28	3,320	1,107		1,107			0.4	0.1	0.4	0.1		
	H53	29	3,320	1,065		1,065			0.4	0.1	0.4	0.1		
	H54	30	3,320	1,024		1,024			0.4	0.1	0.4	0.1		
	H55	31	3,320	984		984			0.4	0.1	0.4	0.1		
	H56	32	3,320	946		946			0.4	0.1	0.4	0.1		
	H57	33	3,320	910		910			0.4	0.1	0.4	0.1		
	H58	34	3,320	875		875			0.4	0.1	0.4	0.1		
	H59	35	3,320	841		841			0.4	0.1	0.4	0.1		
	H60	36	3,320	809		809			0.4	0.1	0.4	0.1		
	H61	37	3,320	778		778			0.4	0.1	0.4	0.1		
	H62	38	3,320	748		748			0.4	0.1	0.4	0.1		
H63	39	3,320	719		719			0.4	0.1	0.4	0.1			
H64	40	3,320	692		692			0.4	0.1	0.4	0.1			
H65	41	3,320	665		665			0.4	0.1	0.4	0.1			
H66	42	3,320	639		639			0.4	0.1	0.4	0.1			
H67	43	3,320	615		615			0.4	0.1	0.4	0.1			
H68	44	3,320	591		591			0.4	0.1	0.4	0.1			
H69	45	3,320	568		568			0.4	0.1	0.4	0.1			
H70	46	3,320	547		547			0.4	0.1	0.4	0.1			
H71	47	3,320	525		525			0.4	0.1	0.4	0.1			
H72	48	3,320	505		505			0.4	0.1	0.4	0.1			
H73	49	3,320	486		486			0.4	0.1	0.4	0.1			
H74	50	3,320	467		467			0.4	0	0.4	0			
H75	51	3,320	449		449			0.4	0	0.4	0			
H76	52	3,320	432		432			0.4	0	0.4	0			
H77	53	3,320	415		415			0.4	0	0.4	0			
H78	54	3,320	399		399			0.4	0	0.4	0			
合計			175,399	69,325	8	69,333	1,604	1,510	18	7	1,622	1,517	45.7	67.817

年次	年度	t	便益			費用						費用 便益比 B/C	純現在 価値 B-C	
			便益①		残存価値 ②	計 ①+②	建設費③		維持管理費④		計③+④			
			便益	現在価値			費用	現在価値	費用	現在価値	費用			現在価値
施設整備期間 (5年)	H24	0												
	H25	1					1,093	1,051			1,093	1,051		
	H26	2	3,433	3,174		3,174	95	88	0.1	0.1	95	88		
	H27	3	3,433	3,052		3,052	214	190	0.1	0.1	214	190		
	H28	4	3,433	2,935		2,935	131	112	0.1	0.1	131	112		
	H29	5	3,433	2,822		2,822	71	58	0.1	0.1	71	58		
施設完成後の評価期間 (50年)	H30	6	3,638	2,875		2,875			0.4	0.3	0.4	0.3		
	H31	7	3,638	2,765		2,765			0.4	0.3	0.4	0.3		
	H32	8	3,638	2,658		2,658			0.4	0.3	0.4	0.3		
	H33	9	3,638	2,556		2,556			0.4	0.2	0.4	0.2		
	H34	10	3,638	2,458		2,458			0.4	0.2	0.4	0.2		
	H35	11	3,638	2,363		2,363			0.4	0.2	0.4	0.2		
	H36	12	3,638	2,272		2,272			0.4	0.2	0.4	0.2		
	H37	13	3,638	2,185		2,185			0.4	0.2	0.4	0.2		
	H38	14	3,638	2,101		2,101			0.4	0.2	0.4	0.2		
	H39	15	3,638	2,020		2,020			0.4	0.2	0.4	0.2		
	H40	16	3,638	1,942		1,942			0.4	0.2	0.4	0.2		
	H41	17	3,638	1,868		1,868			0.4	0.2	0.4	0.2		
	H42	18	3,638	1,796		1,796			0.4	0.2	0.4	0.2		
	H43	19	3,638	1,727		1,727			0.4	0.2	0.4	0.2		
	H44	20	3,638	1,660		1,660			0.4	0.2	0.4	0.2		
	H45	21	3,638	1,596		1,596			0.4	0.2	0.4	0.2		
	H46	22	3,638	1,535		1,535			0.4	0.1	0.4	0.1		
	H47	23	3,638	1,476		1,476			0.4	0.1	0.4	0.1		
	H48	24	3,638	1,419		1,419			0.4	0.1	0.4	0.1		
	H49	25	3,638	1,365		1,365			0.4	0.1	0.4	0.1		
	H50	26	3,638	1,312		1,312			0.4	0.1	0.4	0.1		
	H51	27	3,638	1,262		1,262			0.4	0.1	0.4	0.1		
	H52	28	3,638	1,213		1,213			0.4	0.1	0.4	0.1		
	H53	29	3,638	1,167		1,167			0.4	0.1	0.4	0.1		
	H54	30	3,638	1,122		1,122			0.4	0.1	0.4	0.1		
	H55	31	3,638	1,079		1,079			0.4	0.1	0.4	0.1		
	H56	32	3,638	1,037		1,037			0.4	0.1	0.4	0.1		
	H57	33	3,638	997		997			0.4	0.1	0.4	0.1		
	H58	34	3,638	959		959			0.4	0.1	0.4	0.1		
	H59	35	3,638	922		922			0.4	0.1	0.4	0.1		
	H60	36	3,638	886		886			0.4	0.1	0.4	0.1		
H61	37	3,638	852		852			0.4	0.1	0.4	0.1			
H62	38	3,638	820		820			0.4	0.1	0.4	0.1			
H63	39	3,638	788		788			0.4	0.1	0.4	0.1			
H64	40	3,638	758		758			0.4	0.1	0.4	0.1			
H65	41	3,638	729		729			0.4	0.1	0.4	0.1			
H66	42	3,638	701		701			0.4	0.1	0.4	0.1			
H67	43	3,638	674		674			0.4	0.1	0.4	0.1			
H68	44	3,638	648		648			0.4	0.1	0.4	0.1			
H69	45	3,638	623		623			0.4	0.1	0.4	0.1			
H70	46	3,638	599		599			0.4	0.1	0.4	0.1			
H71	47	3,638	576		576			0.4	0.1	0.4	0.1			
H72	48	3,638	554		554			0.4	0.1	0.4	0.1			
H73	49	3,638	532		532			0.4	0.1	0.4	0.1			
H74	50	3,638	512		512			0.4	0	0.4	0			
H75	51	3,638	492		492			0.4	0	0.4	0			
H76	52	3,638	473		473			0.4	0	0.4	0			
H77	53	3,638	455		455			0.4	0	0.4	0			
H78	54	3,638	438		438			0.4	0	0.4	0			
H79	55	3,638	421		421			0.4	0	0.4	0			
合計			195,632	76,218	8	76,226	1,604	1,499	18	7	1,622	1,506	50.6	74,720

年次	年度	t	便益			費用						費用 便益比 B/C	純現在 価値 B-C	
			便益①		残存価値 ②	計 ①+②	建設費③		維持管理費④		計③+④			
			便益	現在価値			費用	現在価値	費用	現在価値	費用			現在価値
施設 (5年)	H24	0												
	H25	1					1,093	1,051			1,093	1,051		
	H26	2	2,833	2,619		2,619	95	88	0.1	0.1	95	88		
	H27	3	2,833	2,519		2,519	214	190	0.1	0.1	214	190		
	H28	4	2,833	2,422		2,422	131	112	0.1	0.1	131	112		
	H29	5	2,833	2,329		2,329	71	58	0.1	0.1	71	58		
施設 完成後の 評価期間 (50年)	H30	6	3,003	2,373		2,373			0.4	0.3	0.4	0.3		
	H31	7	3,003	2,282		2,282			0.4	0.3	0.4	0.3		
	H32	8	3,003	2,194		2,194			0.4	0.3	0.4	0.3		
	H33	9	3,003	2,110		2,110			0.4	0.2	0.4	0.2		
	H34	10	3,003	2,029		2,029			0.4	0.2	0.4	0.2		
	H35	11	3,003	1,951		1,951			0.4	0.2	0.4	0.2		
	H36	12	3,003	1,876		1,876			0.4	0.2	0.4	0.2		
	H37	13	3,003	1,804		1,804			0.4	0.2	0.4	0.2		
	H38	14	3,003	1,734		1,734			0.4	0.2	0.4	0.2		
	H39	15	3,003	1,667		1,667			0.4	0.2	0.4	0.2		
	H40	16	3,003	1,603		1,603			0.4	0.2	0.4	0.2		
	H41	17	3,003	1,542		1,542			0.4	0.2	0.4	0.2		
	H42	18	3,003	1,482		1,482			0.4	0.2	0.4	0.2		
	H43	19	3,003	1,425		1,425			0.4	0.2	0.4	0.2		
	H44	20	3,003	1,371		1,371			0.4	0.2	0.4	0.2		
	H45	21	3,003	1,318		1,318			0.4	0.2	0.4	0.2		
	H46	22	3,003	1,267		1,267			0.4	0.1	0.4	0.1		
	H47	23	3,003	1,218		1,218			0.4	0.1	0.4	0.1		
	H48	24	3,003	1,172		1,172			0.4	0.1	0.4	0.1		
	H49	25	3,003	1,126		1,126			0.4	0.1	0.4	0.1		
	H50	26	3,003	1,083		1,083			0.4	0.1	0.4	0.1		
	H51	27	3,003	1,041		1,041			0.4	0.1	0.4	0.1		
	H52	28	3,003	1,001		1,001			0.4	0.1	0.4	0.1		
	H53	29	3,003	963		963			0.4	0.1	0.4	0.1		
	H54	30	3,003	926		926			0.4	0.1	0.4	0.1		
	H55	31	3,003	890		890			0.4	0.1	0.4	0.1		
	H56	32	3,003	856		856			0.4	0.1	0.4	0.1		
	H57	33	3,003	823		823			0.4	0.1	0.4	0.1		
	H58	34	3,003	791		791			0.4	0.1	0.4	0.1		
	H59	35	3,003	761		761			0.4	0.1	0.4	0.1		
	H60	36	3,003	732		732			0.4	0.1	0.4	0.1		
H61	37	3,003	704		704			0.4	0.1	0.4	0.1			
H62	38	3,003	677		677			0.4	0.1	0.4	0.1			
H63	39	3,003	651		651			0.4	0.1	0.4	0.1			
H64	40	3,003	625		625			0.4	0.1	0.4	0.1			
H65	41	3,003	601		601			0.4	0.1	0.4	0.1			
H66	42	3,003	578		578			0.4	0.1	0.4	0.1			
H67	43	3,003	556		556			0.4	0.1	0.4	0.1			
H68	44	3,003	535		535			0.4	0.1	0.4	0.1			
H69	45	3,003	514		514			0.4	0.1	0.4	0.1			
H70	46	3,003	494		494			0.4	0.1	0.4	0.1			
H71	47	3,003	475		475			0.4	0.1	0.4	0.1			
H72	48	3,003	457		457			0.4	0.1	0.4	0.1			
H73	49	3,003	439		439			0.4	0.1	0.4	0.1			
H74	50	3,003	423		423			0.4	0	0.4	0			
H75	51	3,003	406		406			0.4	0	0.4	0			
H76	52	3,003	391		391			0.4	0	0.4	0			
H77	53	3,003	376		376			0.4	0	0.4	0			
H78	54	3,003	361		361			0.4	0	0.4	0			
H79	55	3,003	347		347			0.4	0	0.4	0			
合計			161,482	62,911	8	62,919	1,604	1,499	18	7	1,622	1,506	41.8	61,413

事業費の内訳書

河川事業

事業名 那珂川特定構造物改築事業(JR水郡線橋梁及び水府橋架替)(残事業費)

評価年度 平成24年度 再評価

区分	費目	工種	単位	数量	金額 (百万円)	備考
工事費	本工事費	光ケーブル移設	式	1	0	
		付帯工事				
		調査設計	式	1	0	
		止水壁	式	1	0	
		橋梁下部工	基	橋台4橋脚10	51	
		橋梁上部工	径間	12	6	
		取り付け部	式	1	0	
		取り付け道路	式	1	0	
		軌道工	式	1	0	
		旧橋撤去	式	1	902	
		付替道路	式	1	180	
		護岸工	式	1	77	
		河川情報施設設置	式	1	0	
	用地費及補償費			式	1	65
間接経費			式	1	55	
工事諸費			式	1	268	
事業費計			式	1	1,604	
維持管理費			式	1	18	

事業費の内訳書

河川事業

事業名 那珂川特定構造物改築事業(JR水郡線橋梁及び水府橋架替)(全体事業費)

評価年度 平成24年度 再評価

区分	費目	工種	単位	数量	金額 (百万円)	備考
工事費	本工事費	光ケーブル移設	式	1	10	
		付帯工事				
		調査設計	式	1	571	
		止水壁	式	1	21	
		橋梁下部工	基	橋台4橋脚10	1,946	
		橋梁上部工	径間	12	1,836	
		取り付け部	式	1	2,246	
		取り付け道路	式	1	198	
		軌道工	式	1	512	
		旧橋撤去	式	1	1,619	
		付替道路	式	1	415	
		護岸工	式	1	177	
		河川情報施設設置	式	1	2	
用地費及補償費			式	1	2,257	
間接経費			式	1	1,770	
工事諸費			式	1	2,015	
事業費計			式	1	15,595	
維持管理費			式	1	18	



河 第 405 号
平成24年10月12日

国土交通省
関東地方整備局長 殿

茨 城 県 知 事



関東地方整備局事業評価監視委員会に諮る対応方針（原案）
の作成に係る意見照会について（回答）

平成24年10月2日付け国関整企画第160号により意見照会のあったこと
について、別紙のとおり回答いたします。



(再評価)

【河川事業】

事業名	「対応方針(原案)」案 ※	茨城県知事の意見
那珂川特定構造物改築事業 (JR水郡線橋梁及び水府橋架替)	継続	昭和61年8月や平成10年8月など過去に大きな洪水被害に見舞われている那珂川において、洪水流下の妨げになっているJR水郡線橋梁及び水府橋を架け替えることは、治水安全度の向上が図られることから、本事業の継続を要望する。 コスト削減の徹底を強く求めるとともに、地元の意見に配慮しながら、事業を進めていただきたい。
利根川総合水系環境整備事業 (利根川・江戸川環境整備)	継続	利根川・江戸川は首都圏に広がる貴重な水辺空間であり、利根川下流部のヨシ原や干潟については、乾燥化による面積の減少や外来種の進入が著しく、その保全・再生が必要であることから、本事業の継続を要望する。 更なるコスト削減を図るとともに、地元の意見に配慮しながら、事業を進めていただきたい。
利根川総合水系環境整備事業 (霞ヶ浦環境整備)	継続	霞ヶ浦は、本県はもとより首都圏における重要な水源であるとともに、水郷筑波固定公園の一部として良好な景観を構成するなど、かけがえのない貴重な資産である。 これまで流域・湖内対策が進められ、湖水の水質については、一定の改善傾向が見られるものの十分でないことや、かつての霞ヶ浦で普通に見られた動植物が生育・生息する水辺空間や良好な景観が減少していることから、本事業の継続を要望する。 コスト削減の徹底を強く求めるとともに、地元の意見に配慮しながら、事業を進めていただきたい。
利根川総合水系環境整備事業 (常陸川水門)	継続	常陸川水門の魚道整備は、霞ヶ浦・北浦及び利根川の多様な生物の生育、生息の場を確保するなど、河川環境の改善を図るために必要な事業であることから、本事業の継続を要望する。 更なるコスト削減を図るとともに、地元の意見に配慮しながら、事業を進めていただきたい。

【地すべり対策事業】

事業名	「対応方針(原案)」案 ※	茨城県知事の意見
譲原地区直轄地すべり対策事業	継続	利根川上流域での地すべりは、下流域において大量の土砂供給に伴う水位上昇による被害の危険性が高まることから、本事業の継続を要望する。 更なるコスト削減を図るとともに、地元の意見に配慮しながら、事業を進めていただきたい。

※貴県の意見を踏まえ、関東地方整備局事業評価監視委員会へ諮る対応方針(原案)を作成するためのものです。