

(再評価)

資料 2 - 3 - ②

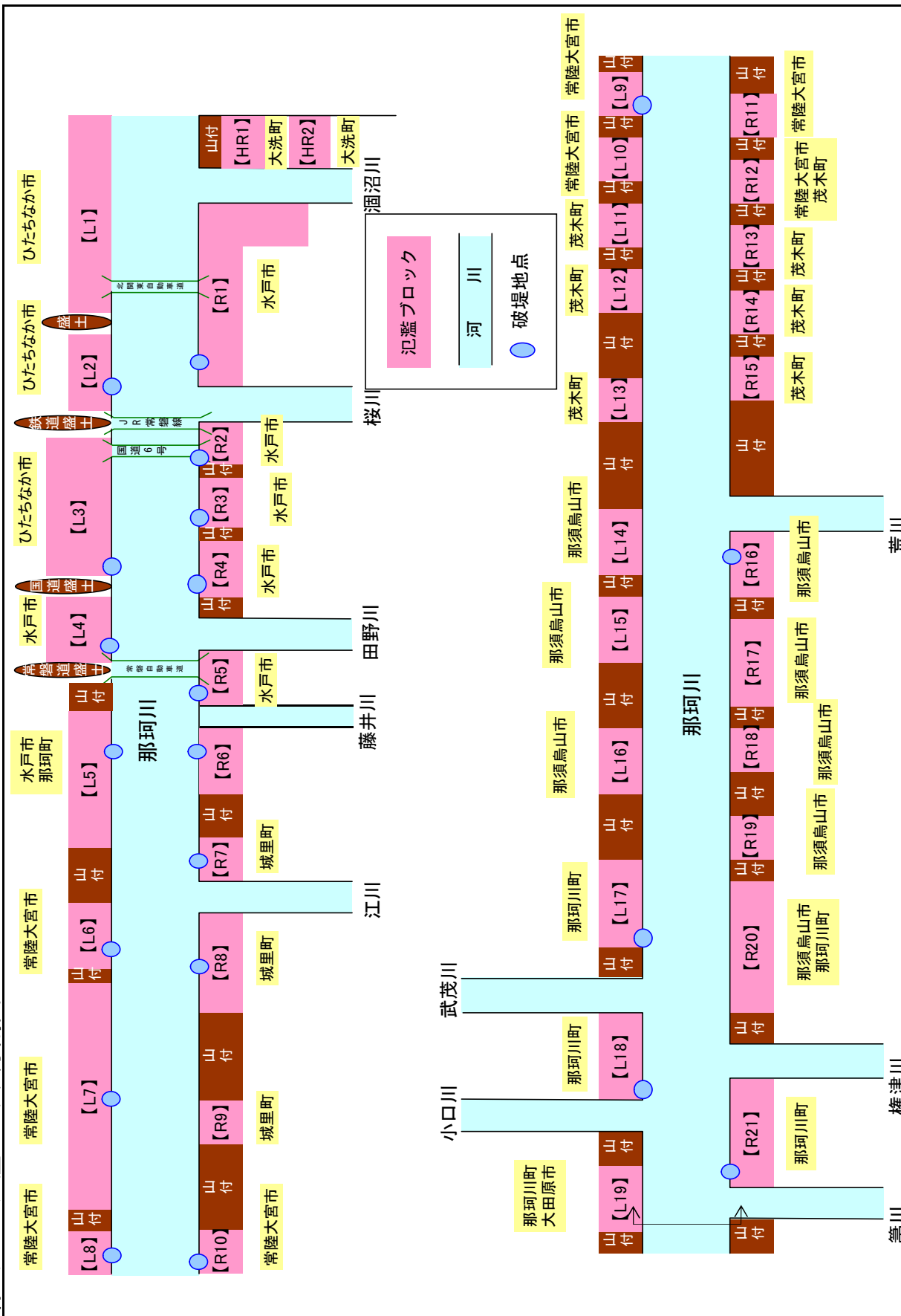
関東地方整備局
事業評価監視委員会
(平成23年度第5回)

那珂川 直轄河川改修事業

平成23年11月22日
国土交通省 関東地方整備局

様式一1 氾濫ブロック分割図

水系名：那珂川 河川名：那珂川、酒沼川



様式-2 資産データ(現況時) 水系名:那珂川 河川名:那珂川、湍沼川 国勢調査年:平成17年 事業所統計調査年:平成18年 流量規模:1/100 (単位:百万円)

区画 ブロック	ブロック 面積 (km ²)	一般資産等基礎数量				一般資産額				農漁家資産				農作物資産				一般 資産額 等合計	備考		
		人口 (人)	世帯数 (世帯)	従業者数 (産業分類 別に算出) (人)	農漁家数 (世帯)	延床面積 (千m ²)	水田面積 (km ²)	畑面積 (km ²)	家屋	家庭 用品	事業所資産		農漁家資産		水稲	畑作物	小計				
											償却	在庫	償却	在庫							
L1	4.13	3,371	1,190	1,750	39	189.04	2.59	0.26	33,177	17,793	4,917	3,261	94	22	59,264	295	79	374	59,638		
L2	1.68	1,161	336	1,42	33	58.32	1.13	0.25	10,236	5,018	1,597	242	80	19	17,192	129	76	204	17,396		
L3	9.58	5,385	1,924	5,159	149	391.15	5.36	1.51	68,647	28,755	15,244	7,837	356	83	120,922	610	460	1,070	121,992		
L4	3.23	1,339	408	1,40	96	68.46	1.43	0.39	12,014	6,097	1,266	422	230	54	20,083	163	302	465	20,548		
L5	5.35	1,563	494	222	140	75.81	2.28	1.98	13,304	7,387	666	269	335	79	22,030	259	601	860	22,890		
L6	0.85	120	39	16	11	6.81	0.05	0.59	1,195	579	49	28	25	6	1,881	6	179	185	2,067		
L7	2.34	313	104	70	14	22.08	1.26	0.49	3,875	1,555	143	102	34	8	5,715	144	148	291	6,007		
L8	0.12	0	0	0	0	0.00	0.00	0.00	0	0	0	0	0	0	0	0	25	25	25	25	
L9	0.12	0	0	0	0	0.00	0.00	0.00	0	0	0	0	0	0	0	0	0	0	0	0	
L10	0.16	0	0	0	0	0.00	0.00	0.00	0	0	0	0	0	0	0	0	0	0	0	0	
L11	0.05	0	0	0	0	0.00	0.00	0.00	0	0	0	0	0	0	0	0	0	0	0	0	
L12	0.00	0	0	0	0	0.00	0.00	0.00	0	0	0	0	0	0	0	0	0	0	0	0	
L13	0.00	0	0	0	0	0.00	0.00	0.00	0	0	0	0	0	0	0	0	0	0	0	0	
L14	1.31	316	89	66	23	21.78	0.84	0.18	3,795	1,334	239	221	54	13	5,656	99	39	138	5,794		
L15	0.45	0	0	0	0	0.00	0.36	0.00	510	204	102	83	4	1	905	24	44	68	973		
L16	0.65	44	14	30	2	2.93	0.21	0.20	510	204	102	83	4	1	905	24	44	68	973		
L17	0.39	0	0	0	0	0.00	0.13	0.06	224	148	15	8	2	0	398	118	14	120	518		
L18	1.10	32	10	6	1	1.29	1.00	0.01	224	148	15	8	2	0	398	118	14	120	518		
L19	0.00	0	0	0	0	0.00	0.00	0.00	0	0	0	0	0	0	0	0	0	0	0	0	
R1	23.28	8,583	2,616	2,660	387	463.29	17.20	2.10	81,308	39,099	8,347	5,019	926	217	134,917	1,959	640	2,598	137,515		
R2	1.49	7,940	2,530	1,973	24	356.99	0.02	0.02	62,651	37,813	7,200	2,148	58	14	109,884	2	6	9	109,893		
R3	0.87	1,164	419	1,826	7	60.61	0.26	0.17	10,638	6,269	6,568	2,745	18	4	26,241	29	50	80	26,321		
R4	1.21	943	426	184	26	94.98	0.33	0.45	16,689	6,370	693	362	62	15	24,171	38	135	173	24,344		
R5	2.20	662	221	295	51	29.71	0.66	0.94	5,214	3,306	653	325	121	28	9,648	75	287	362	10,010		
R6	3.72	888	285	114	48	40.69	1.26	1.68	7,142	4,266	237	191	116	27	11,979	144	510	654	12,632		
R7	0.94	147	44	10	22	10.13	0.47	0.34	1,778	663	14	25	52	12	2,545	53	104	157	2,702		
R8	4.76	1,652	507	198	122	111.72	1.40	2.33	19,606	7,577	503	417	292	69	28,465	159	708	867	29,332		
R9	0.00	0	0	0	0	0.00	0.00	0.00	0	0	0	0	0	0	0	0	0	0	0	0	
R10	0.66	0	0	0	0	0.00	0.17	0.38	0	0	0	0	0	0	0	0	19	135	135	135	
R11	0.18	0	0	0	0	0.00	0.10	0.00	0	0	0	0	0	0	0	0	0	0	0	0	
R12	0.29	36	10	1	2	3.13	0.08	0.10	546	154	6	4	5	1	716	10	25	34	751		
R13	0.00	0	0	0	0	0.00	0.00	0.00	0	0	0	0	0	0	0	0	0	0	0	0	
R14	0.10	0	0	0	0	0.00	0.00	0.00	0	0	0	0	0	0	0	0	0	0	0	0	
R15	0.00	0	0	0	0	0.00	0.00	0.00	0	0	0	0	0	0	0	0	0	0	0	0	
R16	1.18	68	19	12	4	6.67	0.71	0.08	1,161	283	30	24	9	2	1,509	84	18	102	1,612		
R17	0.88	227	81	168	5	18.52	0.51	0.13	3,226	1,215	619	490	12	3	5,565	60	30	90	5,655		
R18	0.00	0	0	0	0	0.00	0.00	0.00	0	0	0	0	0	0	0	0	0	0	0	0	
R19	0.21	20	6	6	1	1.78	0.00	0.11	310	95	20	19	2	0	447	0	25	25	472		
R20	0.69	62	18	11	3	5.56	0.27	0.05	969	266	39	24	6	1	1,305	32	11	43	1,348		
R21	1.51	319	99	62	8	12.87	1.19	0.01	2,243	1,477	151	83	20	5	3,979	140	2	142	4,121		
HR1	0.07	171	59	55	5	9.86	0.02	0.00	1,731	887	190	134	12	3	2,958	2	0	2	2,961		
HR2	3.12	105	30	3	15	5.24	2.78	0.04	920	443	88	4	36	9	1,499	317	13	329	1,828		
合計	78.87	36,630	11,978	15,178	1,237	2,069.43	44.25	15.67	363,089	179,054	49,589	24,488	2,961	694	619,874	5,061	4,681	9,742	629,616		

様式-3 被害額(現況時) 水系名:那珂川 河川名:那珂川、洞沼川 流量規模:1/100 (単位:百万円)

河川 ブロック	一般資産被害額				農作物被害				公共 土木 施設等 被害				営業 停止 損失	家 屋 に お け る 代 替 活 動 等 対 価	事務所 にお け る 応 急 対 策 費 用 小 計	その 他 の 間 接 被 害	小 計	合 計	
	家 屋	家 庭 用 品	事 業 所 資 産 價 却	在 庫	事 業 所 資 産 價 却	在 庫	水 稲	畑 作 物	小 計	公 共 土 木 施 設 等 被 害	家 屋 に お け る 代 替 活 動 等 対 価	小 計							
L1	6,492	5,982	2,360	1,202	21	8	16,065	99	39	138	27,214	617	220	234	454	736	0	1,807	45,224
L2	2,700	2,413	935	123	25	9	6,204	47	38	85	10,510	74	88	84	172	82	0	328	17,126
L3	29,529	21,892	13,336	5,790	156	49	70,753	224	235	458	119,855	3,520	760	581	1,341	1,808	0	6,669	197,735
L4	5,925	3,977	394	212	111	33	10,652	59	154	213	18,044	76	140	113	253	115	0	444	29,353
L5	5,894	4,478	443	169	131	41	11,156	94	302	396	18,899	109	158	134	292	166	0	567	31,018
L6	494	337	37	17	10	3	899	2	91	94	1,522	9	12	11	22	8	0	40	2,554
L7	1,627	831	93	59	12	4	2,627	53	74	127	4,449	34	31	27	58	47	0	138	7,341
L8	0	0	0	0	0	0	0	0	13	13	0	0	0	0	0	0	0	0	13
L9	0	0	0	0	0	0	0	0	4	4	0	0	0	0	0	0	0	0	4
L10	0	0	0	0	0	0	0	0	3	5	8	0	0	0	0	0	0	0	8
L11	0	0	0	0	0	0	0	0	0	0	0	0	0	0	0	0	0	0	0
L12	0	0	0	0	0	0	0	0	0	0	0	0	0	0	0	0	0	0	0
L13	0	0	0	0	0	0	0	0	0	0	0	0	0	0	0	0	0	0	0
L14	2,570	1,062	206	173	32	9	4,051	37	18	55	6,863	53	38	27	65	71	0	189	11,158
L15	0	0	0	0	0	0	0	0	16	16	0	0	0	0	0	0	0	0	16
L16	183	117	83	60	2	0	444	9	21	30	752	21	4	3	7	20	0	49	1,275
L17	0	0	0	0	0	0	0	0	6	6	11	0	0	0	0	0	0	0	11
L18	11	3	1	0	0	0	16	30	1	31	28	1	0	1	1	0	0	2	77
L19	0	0	0	0	0	0	0	0	0	0	0	0	0	0	0	0	0	0	0
R1	10,433	8,986	2,776	1,024	187	67	23,464	670	292	963	39,783	566	329	424	753	323	0	1,643	65,872
R2	18,245	19,886	4,499	985	20	7	43,641	1	3	4	73,929	739	712	669	1,381	616	0	2,736	120,310
R3	7,230	5,739	6,391	2,548	10	3	21,921	11	26	37	37,133	1,739	207	139	346	1,241	0	3,325	62,416
R4	9,556	4,095	615	275	41	11	14,593	14	69	83	24,720	146	144	120	265	149	0	559	39,955
R5	4,209	3,235	648	316	83	23	8,514	28	146	174	14,422	287	117	75	192	186	0	665	23,775
R6	5,245	3,836	223	170	73	21	9,568	52	259	310	16,208	105	137	92	230	153	0	488	26,574
R7	382	216	7	8	12	4	630	19	52	71	1,068	3	8	9	17	1	0	21	1,790
R8	3,402	1,961	182	98	57	20	5,720	56	310	366	9,690	51	69	93	162	63	0	277	16,053
R9	0	0	0	0	0	0	0	0	0	0	0	0	0	0	0	0	0	0	0
R10	0	0	0	0	0	0	0	0	7	59	66	0	0	0	0	0	0	0	66
R11	0	0	0	0	0	0	0	0	4	4	0	0	0	0	0	0	0	0	4
R12	475	153	6	4	4	1	642	3	13	16	1,088	2	6	4	9	4	0	15	1,761
R13	0	0	0	0	0	0	0	0	0	0	0	0	0	0	0	0	0	0	0
R14	0	0	0	0	0	0	0	0	12	12	0	0	0	0	0	0	0	0	12
R15	0	0	0	0	0	0	0	0	0	0	0	0	0	0	0	0	0	0	0
R16	659	208	25	17	5	1	916	31	9	40	1,551	8	7	6	13	14	0	35	2,542
R17	884	405	309	174	3	1	1,776	22	15	36	3,008	65	14	17	31	51	0	146	4,967
R18	0	0	0	0	0	0	0	0	0	0	0	0	0	0	0	0	0	0	0
R19	45	14	5	2	0	0	66	0	11	11	112	1	1	1	1	0	0	3	191
R20	278	98	21	9	1	0	407	8	5	14	689	4	4	4	8	7	0	19	1,129
R21	972	838	109	48	8	2	1,977	44	1	45	3,350	30	29	26	56	54	0	140	5,512
HR1	107	74	31	12	1	0	226	1	0	1	383	9	4	7	11	0	0	20	630
HR2	158	149	41	1	7	3	359	116	5	121	609	2	5	6	11	2	0	15	1,104
合計	117,705	90,983	33,776	13,499	1,012	322	257,307	1,769	2,283	4,052	435,879	8,269	3,245	2,907	6,152	5,918	0	20,339	717,578

様式-3 被害額(現況時) 水系名:那珂川 河川名:那珂川、洞沼川 流量規模:1/50 (単位:百万円)

河川 ブロック	家屋		家庭用品		事業所資産		一般資産被害額		水系名:那珂川		河川名:那珂川、洞沼川		流量規模:1/50		被害額(現況時)		合計		
	家屋	家屋用品	事業所資産 償却	事業所資産 在庫	農漁家資産 償却	農漁家資産 在庫	小計	水稲	農作物被害 畑作物	小計	公共 土木 施設等 被害	営業 停止 損失	家屋における応急対策費用 清掃労働 対価	代替 活動等	小計	事務所 における 応急対策 費用		その他 の間の 被害	小計
L1	3,568	3,476	1,534	717	15	5	9,316	90	38	128	15,781	381	131	159	290	412	0	1,084	26,308
L2	1,703	1,759	696	87	18	7	4,270	43	35	78	7,234	54	63	70	133	54	0	241	11,823
L3	19,906	17,261	11,252	4,450	106	35	53,009	206	231	437	89,797	2,734	598	507	1,105	1,336	0	5,175	148,417
L4	3,950	2,671	206	120	76	24	7,047	53	153	206	11,937	43	95	88	183	77	0	303	19,493
L5	3,846	2,916	269	95	90	29	7,245	83	284	367	12,273	68	101	103	204	90	0	362	20,248
L6	360	258	31	13	7	3	672	2	91	93	1,138	7	9	9	18	6	0	30	1,933
L7	928	514	71	40	8	3	1,564	48	70	118	2,649	20	17	20	36	31	0	88	4,420
L8	0	0	0	0	0	0	0	0	13	13	0	0	0	0	0	0	0	0	13
L9	0	0	0	0	0	0	0	0	4	4	0	0	0	0	0	0	0	0	4
L10	0	0	0	0	0	0	0	0	3	5	8	0	0	0	0	0	0	0	8
L11	0	0	0	0	0	0	0	0	0	0	0	0	0	0	0	0	0	0	0
L12	0	0	0	0	0	0	0	0	0	0	0	0	0	0	0	0	0	0	0
L13	0	0	0	0	0	0	0	0	0	0	0	0	0	0	0	0	0	0	0
L14	1,569	687	116	89	21	6	2,488	35	13	48	4,215	25	24	19	43	47	0	115	6,865
L15	0	0	0	0	0	0	0	0	15	15	0	0	0	0	0	0	0	0	15
L16	78	57	63	37	1	0	236	8	18	26	400	12	2	2	4	12	0	28	690
L17	0	0	0	0	0	0	0	0	5	4	9	0	0	0	0	0	0	0	9
L18	0	0	0	0	0	0	0	0	11	12	0	0	0	0	0	0	0	0	12
L19	0	0	0	0	0	0	0	0	0	0	0	0	0	0	0	0	0	0	0
R1	5,850	4,788	1,614	581	109	38	12,980	548	243	791	21,987	379	191	284	475	150	0	1,005	36,762
R2	16,905	18,741	4,063	861	20	7	40,597	1	3	4	68,772	634	661	640	1,301	549	0	2,484	111,858
R3	6,512	5,425	6,134	2,385	10	3	20,468	11	26	37	34,673	1,568	194	135	329	1,174	0	3,071	58,249
R4	8,975	3,963	605	265	40	11	13,860	14	68	82	23,479	140	137	117	254	146	0	540	37,961
R5	3,666	2,921	629	303	71	21	7,610	28	146	174	12,891	256	106	72	178	172	0	606	21,281
R6	4,384	3,428	207	150	65	19	8,252	50	258	308	13,979	88	120	87	207	139	0	434	22,973
R7	119	52	2	2	3	1	179	18	49	67	304	1	2	4	6	0	0	8	558
R8	1,209	554	53	30	16	5	1,868	43	214	257	3,164	24	26	42	67	14	0	105	5,393
R9	0	0	0	0	0	0	0	0	0	0	0	0	0	0	0	0	0	0	0
R10	0	0	0	0	0	0	0	0	7	59	66	0	0	0	0	0	0	0	66
R11	0	0	0	0	0	0	0	0	4	4	0	0	0	0	0	0	0	0	4
R12	24	3	1	0	0	0	28	2	13	15	48	0	0	1	1	0	0	2	92
R13	0	0	0	0	0	0	0	0	0	0	0	0	0	0	0	0	0	0	0
R14	0	0	0	0	0	0	0	0	12	12	0	0	0	0	0	0	0	0	12
R15	0	0	0	0	0	0	0	0	0	0	0	0	0	0	0	0	0	0	0
R16	381	119	17	11	3	1	531	31	7	38	900	5	4	4	9	8	0	22	1,491
R17	562	252	208	114	2	1	1,138	20	14	35	1,927	46	9	11	21	31	0	98	3,197
R18	0	0	0	0	0	0	0	0	0	0	0	0	0	0	0	0	0	0	0
R19	0	0	0	0	0	0	0	0	3	3	0	0	0	0	0	0	0	0	3
R20	57	25	7	3	0	0	92	3	3	6	155	1	1	1	2	2	0	5	258
R21	770	668	92	39	6	2	1,578	39	1	40	2,673	25	24	23	47	42	0	114	4,405
HR1	0	0	0	0	0	0	0	0	0	0	0	0	0	0	0	0	0	0	0
HR2	110	97	22	1	6	2	238	115	2	117	404	1	3	5	8	1	0	10	768
合計	85,432	70,634	27,892	10,393	692	222	195,265	1,540	2,076	3,615	330,779	6,515	2,519	2,401	4,921	4,493	0	15,929	545,588

様式-3 被害額(現況時) 水系名:那珂川 河川名:那珂川、洞沼川 流量規模:1/20 (単位:百万円)

知識 ブロック	家屋		家庭用品		事業所資産		一般資産被害額		水系名:那珂川		河川名:那珂川、洞沼川		流量規模:1/20		被害額(現況時)		合計		
	家屋	家屋用品	事業所資産 償却	事業所資産 在庫	農漁家資産 償却	農漁家資産 在庫	小計	水稲	畑作物	農作物被害 小計	公共 土木 施設等 被害	営業 停止 損失	家屋における応急対策費用 清掃労働 対価	代替 活動等 小計	事務所 における 応急対策 費用	その他 の間接 被害		小計	
L1	2,293	2,329	998	434	12	4	6,071	55	37	92	10,284	262	85	117	202	234	0	698	
L2	550	407	189	20	6	2	1,173	34	23	57	1,987	24	18	33	51	3	0	78	
L3	12,156	12,117	8,716	2,978	72	25	36,064	180	229	409	61,092	1,920	430	426	855	844	0	3,619	
L4	3,385	2,257	166	97	66	21	5,993	50	152	202	10,152	37	80	78	158	64	0	258	
L5	1,713	1,148	60	30	39	13	3,003	52	254	306	5,088	24	45	53	98	27	0	148	
L6	0	0	0	0	0	0	0	0	80	80	0	0	0	0	0	0	0	0	
L7	70	17	6	2	1	0	96	24	62	86	162	2	1	1	2	0	0	4	
L8	0	0	0	0	0	0	0	0	0	0	0	0	0	0	0	0	0	0	
L9	0	0	0	0	0	0	0	0	0	0	0	0	0	0	0	0	0	0	
L10	0	0	0	0	0	0	0	0	3	4	0	0	0	0	0	0	0	0	
L11	0	0	0	0	0	0	0	0	0	0	0	0	0	0	0	0	0	0	
L12	0	0	0	0	0	0	0	0	0	0	0	0	0	0	0	0	0	0	
L13	0	0	0	0	0	0	0	0	0	0	0	0	0	0	0	0	0	0	
L14	474	185	18	14	7	2	689	32	7	39	1,184	4	7	6	13	11	0	28	
L15	0	0	0	0	0	0	0	12	0	12	0	0	0	0	0	0	0	0	
L16	10	2	8	4	0	0	24	5	13	17	41	4	0	1	1	0	0	5	
L17	0	0	0	0	0	0	0	2	1	2	0	0	0	0	0	0	0	2	
L18	0	0	0	0	0	0	0	0	0	0	0	0	0	0	0	0	0	0	
L19	0	0	0	0	0	0	0	0	0	0	0	0	0	0	0	0	0	0	
R1	3,514	2,858	1,063	326	69	23	7,852	455	202	656	13,301	222	114	181	295	68	0	585	
R2	9,314	11,830	2,679	486	14	5	24,328	1	3	4	41,211	422	404	498	902	282	0	1,605	
R3	6,106	5,312	6,095	2,342	9	3	19,867	11	26	37	33,655	1,490	187	133	321	1,169	0	2,979	
R4	7,674	3,369	569	238	37	11	11,898	14	68	81	20,156	123	116	107	223	130	0	476	
R5	2,632	2,459	577	262	61	18	6,009	27	145	173	10,179	188	85	65	150	144	0	482	
R6	1,256	1,090	98	51	20	7	2,522	20	243	263	4,272	31	39	48	87	38	0	156	
R7	0	0	0	0	0	0	0	6	26	32	0	0	0	0	0	0	0	32	
R8	0	0	0	0	0	0	0	0	0	0	0	0	0	0	0	0	0	0	
R9	0	0	0	0	0	0	0	0	0	0	0	0	0	0	0	0	0	0	
R10	0	0	0	0	0	0	0	0	48	53	0	0	0	0	0	0	0	53	
R11	0	0	0	0	0	0	0	0	0	0	0	0	0	0	0	0	0	0	
R12	0	0	0	0	0	0	0	2	12	14	0	0	0	0	0	0	0	14	
R13	0	0	0	0	0	0	0	0	0	0	0	0	0	0	0	0	0	0	
R14	0	0	0	0	0	0	0	0	11	11	0	0	0	0	0	0	0	11	
R15	0	0	0	0	0	0	0	0	0	0	0	0	0	0	0	0	0	0	
R16	33	8	1	1	0	0	44	22	2	25	75	0	0	1	1	0	0	145	
R17	190	66	76	34	1	0	386	11	8	19	621	21	3	6	9	5	0	34	
R18	0	0	0	0	0	0	0	0	0	0	0	0	0	0	0	0	0	0	
R19	0	0	0	0	0	0	0	0	0	0	0	0	0	0	0	0	0	0	
R20	14	2	1	1	0	0	17	1	1	3	30	1	0	0	1	0	0	51	
R21	0	0	0	0	0	0	0	0	0	0	0	0	0	0	0	0	0	0	
HR1	0	0	0	0	0	0	0	0	0	0	0	0	0	0	0	0	0	0	
HR2	0	0	0	0	0	0	0	0	79	2	81	0	0	0	0	0	0	81	
合計	51,383	45,456	21,320	7,319	414	134	126,026	1,103	1,659	2,762	213,489	4,773	1,615	1,753	3,367	3,017	0	11,158	
																			353,434

様式-3 被害額(現況時) 水系名:那珂川 河川名:那珂川、洞沼川 流量規模:1/10 (単位:百万円)

知識 ブロック	家屋		家具用品		事業所資産		一般資産被害額		水系名:那珂川		河川名:那珂川、洞沼川		流量規模:1/10		合計				
	家屋	家具用品	事業所資産 償却	事業所資産 在庫	農漁家資産 償却	農漁家資産 在庫	小計	水稲	畑作物	農作物被害 小計	公共 土木 施設等 被害	営業 停止 損失	家屋における応急対策費用 清掃労働 対価	家屋における応急対策費用 代替 活動等 費用		事務所 における 応急対策 費用	その他 の間接 被害	小計	
L1	0	0	0	0	0	0	0	0	0	0	0	0	0	0	0	0	0	0	
L2	0	0	0	0	0	0	0	0	0	0	0	0	0	0	0	0	0	0	
L3	3,682	2,629	2,397	637	29	9	9,383	88	193	281	15,895	661	110	178	288	87	0	1,037	26,596
L4	1,746	1,138	77	39	35	12	3,047	33	146	180	5,182	17	41	46	87	30	0	134	8,523
L5	124	106	5	4	3	1	244	6	163	169	413	2	4	5	9	3	0	14	839
L6	0	0	0	0	0	0	0	0	0	0	0	0	0	0	0	0	0	0	0
L7	0	0	0	0	0	0	0	0	0	0	0	0	0	0	0	0	0	0	0
L8	0	0	0	0	0	0	0	0	0	0	0	0	0	0	0	0	0	0	0
L9	0	0	0	0	0	0	0	0	0	0	0	0	0	0	0	0	0	0	0
L10	0	0	0	0	0	0	0	0	0	0	0	0	0	0	0	0	0	0	0
L11	0	0	0	0	0	0	0	0	0	0	0	0	0	0	0	0	0	0	0
L12	0	0	0	0	0	0	0	0	0	0	0	0	0	0	0	0	0	0	0
L13	0	0	0	0	0	0	0	0	0	0	0	0	0	0	0	0	0	0	0
L14	49	22	0	1	1	1	75	20	0	20	127	0	1	1	2	0	0	2	223
L15	0	0	0	0	0	0	0	0	0	0	0	0	0	0	0	0	0	0	0
L16	0	0	0	0	0	0	0	0	0	0	0	0	0	0	0	0	0	0	0
L17	0	0	0	0	0	0	0	0	0	0	0	0	0	0	0	0	0	0	0
L18	0	0	0	0	0	0	0	0	0	0	0	0	0	0	0	0	0	0	0
L19	0	0	0	0	0	0	0	0	0	0	0	0	0	0	0	0	0	0	0
R1	656	400	254	66	7	2	1,385	143	52	195	2,347	42	22	38	60	9	0	111	4,037
R2	0	0	0	0	0	0	0	0	0	0	0	0	0	0	0	0	0	0	0
R3	2,457	2,879	4,520	1,384	5	2	11,246	11	25	36	19,052	804	102	101	203	654	0	1,661	31,995
R4	3,142	1,268	360	122	20	7	4,919	12	62	74	8,333	62	46	47	94	64	0	220	13,547
R5	912	941	183	58	24	8	2,126	22	126	148	3,601	50	33	34	67	46	0	163	6,037
R6	0	0	0	0	0	0	0	0	0	0	0	0	0	0	0	0	0	0	0
R7	0	0	0	0	0	0	0	0	0	0	0	0	0	0	0	0	0	0	0
R8	0	0	0	0	0	0	0	0	0	0	0	0	0	0	0	0	0	0	0
R9	0	0	0	0	0	0	0	0	0	0	0	0	0	0	0	0	0	0	0
R10	0	0	0	0	0	0	0	0	0	0	0	0	0	0	0	0	0	0	0
R11	0	0	0	0	0	0	0	0	0	0	0	0	0	0	0	0	0	0	0
R12	0	0	0	0	0	0	0	0	0	0	0	0	0	0	0	0	0	0	0
R13	0	0	0	0	0	0	0	0	0	0	0	0	0	0	0	0	0	0	0
R14	0	0	0	0	0	0	0	0	0	0	0	0	0	0	0	0	0	0	0
R15	0	0	0	0	0	0	0	0	0	0	0	0	0	0	0	0	0	0	0
R16	0	0	0	0	0	0	0	0	0	0	0	0	0	0	0	0	0	0	0
R17	0	0	0	0	0	0	0	0	0	0	0	0	0	0	0	0	0	0	0
R18	0	0	0	0	0	0	0	0	0	0	0	0	0	0	0	0	0	0	0
R19	0	0	0	0	0	0	0	0	0	0	0	0	0	0	0	0	0	0	0
R20	0	0	0	0	0	0	0	0	0	0	0	0	0	0	0	0	0	0	0
R21	0	0	0	0	0	0	0	0	0	0	0	0	0	0	0	0	0	0	0
HR1	0	0	0	0	0	0	0	0	0	0	0	0	0	0	0	0	0	0	0
HR2	0	0	0	0	0	0	0	0	0	0	0	0	0	0	0	0	0	0	0
合計	12,768	9,382	7,797	2,311	124	42	32,425	363	868	1,232	54,929	1,639	359	451	810	894	0	3,343	91,929

様式-3 被害額(現況時) 水系名:那珂川 河川名:那珂川、澗沼川 流量規模:1/5 (単位:百万円)

知濠 ブロック	家屋		家産用品		事業所資産		一般資産被害額		水系名:那珂川		河川名:那珂川、澗沼川		流量規模:1/5					合計
	家屋	家産用品	事業所資産 償却	事業所資産 在庫	農漁家資産 償却	農漁家資産 在庫	小計	水稲	農作物被害	小計	公共 土木 施設等 被害	営業 停止 損失	家屋における 清掃労働 対価	代替 活動等	小計	事務所 における 応急対策 費用	その他 の間接 被害	
L1	0	0	0	0	0	0	0	0	0	0	0	0	0	0	0	0	0	0
L2	0	0	0	0	0	0	0	0	0	0	0	0	0	0	0	0	0	0
L3	0	0	0	0	0	0	0	0	0	0	0	0	0	0	0	0	0	0
L4	0	0	0	0	0	0	0	0	0	0	0	0	0	0	0	0	0	0
L5	0	0	0	0	0	0	0	0	0	0	0	0	0	0	0	0	0	0
L6	0	0	0	0	0	0	0	0	0	0	0	0	0	0	0	0	0	0
L7	0	0	0	0	0	0	0	2	17	18	0	0	0	0	0	0	0	18
L8	0	0	0	0	0	0	0	0	0	0	0	0	0	0	0	0	0	0
L9	0	0	0	0	0	0	0	0	0	0	0	0	0	0	0	0	0	0
L10	0	0	0	0	0	0	0	0	0	0	0	0	0	0	0	0	0	0
L11	0	0	0	0	0	0	0	0	0	0	0	0	0	0	0	0	0	0
L12	0	0	0	0	0	0	0	0	0	0	0	0	0	0	0	0	0	0
L13	0	0	0	0	0	0	0	0	0	0	0	0	0	0	0	0	0	0
L14	0	0	0	0	0	0	0	0	0	0	0	0	0	0	0	0	0	0
L15	0	0	0	0	0	0	0	0	0	0	0	0	0	0	0	0	0	0
L16	0	0	0	0	0	0	0	0	0	0	0	0	0	0	0	0	0	0
L17	0	0	0	0	0	0	0	0	0	0	0	0	0	0	0	0	0	0
L18	0	0	0	0	0	0	0	0	0	0	0	0	0	0	0	0	0	0
L19	0	0	0	0	0	0	0	0	0	0	0	0	0	0	0	0	0	0
R1	0	0	0	0	0	0	0	0	0	0	0	0	0	0	0	0	0	0
R2	0	0	0	0	0	0	0	0	0	0	0	0	0	0	0	0	0	0
R3	0	0	0	0	0	0	0	0	0	0	0	0	0	0	0	0	0	0
R4	0	0	0	0	0	0	0	0	0	0	0	0	0	0	0	0	0	0
R5	0	0	0	0	0	0	0	0	0	0	0	0	0	0	0	0	0	0
R6	0	0	0	0	0	0	0	0	0	0	0	0	0	0	0	0	0	0
R7	0	0	0	0	0	0	0	0	0	0	0	0	0	0	0	0	0	0
R8	0	0	0	0	0	0	0	0	0	0	0	0	0	0	0	0	0	0
R9	0	0	0	0	0	0	0	0	0	0	0	0	0	0	0	0	0	0
R10	0	0	0	0	0	0	0	0	0	0	0	0	0	0	0	0	0	0
R11	0	0	0	0	0	0	0	0	0	0	0	0	0	0	0	0	0	0
R12	0	0	0	0	0	0	0	0	0	0	0	0	0	0	0	0	0	0
R13	0	0	0	0	0	0	0	0	0	0	0	0	0	0	0	0	0	0
R14	0	0	0	0	0	0	0	0	0	0	0	0	0	0	0	0	0	0
R15	0	0	0	0	0	0	0	0	0	0	0	0	0	0	0	0	0	0
R16	0	0	0	0	0	0	0	0	0	0	0	0	0	0	0	0	0	0
R17	0	0	0	0	0	0	0	0	0	0	0	0	0	0	0	0	0	0
R18	0	0	0	0	0	0	0	0	0	0	0	0	0	0	0	0	0	0
R19	0	0	0	0	0	0	0	0	0	0	0	0	0	0	0	0	0	0
R20	0	0	0	0	0	0	0	0	0	0	0	0	0	0	0	0	0	0
R21	0	0	0	0	0	0	0	0	0	0	0	0	0	0	0	0	0	0
HR1	0	0	0	0	0	0	0	0	0	0	0	0	0	0	0	0	0	0
HR2	0	0	0	0	0	0	0	0	0	0	0	0	0	0	0	0	0	0
合計	0	0	0	0	0	0	0	0	2	26	28	0	0	0	0	0	0	28

様式-3 被害額(現況時) 水系名:那珂川 河川名:那珂川、澗沼川 流量規模:1/3 (単位:百万円)

知濠 ブロック	家屋	家庭用品	一般資産被害額		農漁家資産		農作物被害		公共 土木 施設等 被害	営業 停止 損失	家庭における 清掃労働 対価	事務所 における 応急対策 費用	その他 の間接 被害	小計	合計
			事業所資産 償却	在庫	農漁家資産 償却	在庫	農作物被害 小計	水稲							
L1	0	0	0	0	0	0	0	0	0	0	0	0	0	0	0
L2	0	0	0	0	0	0	0	0	0	0	0	0	0	0	0
L3	0	0	0	0	0	0	0	0	0	0	0	0	0	0	0
L4	0	0	0	0	0	0	0	0	0	0	0	0	0	0	0
L5	0	0	0	0	0	0	0	0	0	0	0	0	0	0	0
L6	0	0	0	0	0	0	0	0	0	0	0	0	0	0	0
L7	0	0	0	0	0	0	0	0	0	0	0	0	0	0	0
L8	0	0	0	0	0	0	0	0	0	0	0	0	0	0	0
L9	0	0	0	0	0	0	0	0	0	0	0	0	0	0	0
L10	0	0	0	0	0	0	0	0	0	0	0	0	0	0	0
L11	0	0	0	0	0	0	0	0	0	0	0	0	0	0	0
L12	0	0	0	0	0	0	0	0	0	0	0	0	0	0	0
L13	0	0	0	0	0	0	0	0	0	0	0	0	0	0	0
L14	0	0	0	0	0	0	0	0	0	0	0	0	0	0	0
L15	0	0	0	0	0	0	0	0	0	0	0	0	0	0	0
L16	0	0	0	0	0	0	0	0	0	0	0	0	0	0	0
L17	0	0	0	0	0	0	0	0	0	0	0	0	0	0	0
L18	0	0	0	0	0	0	0	0	0	0	0	0	0	0	0
L19	0	0	0	0	0	0	0	0	0	0	0	0	0	0	0
R1	0	0	0	0	0	0	0	0	0	0	0	0	0	0	0
R2	0	0	0	0	0	0	0	0	0	0	0	0	0	0	0
R3	0	0	0	0	0	0	0	0	0	0	0	0	0	0	0
R4	0	0	0	0	0	0	0	0	0	0	0	0	0	0	0
R5	0	0	0	0	0	0	0	0	0	0	0	0	0	0	0
R6	0	0	0	0	0	0	0	0	0	0	0	0	0	0	0
R7	0	0	0	0	0	0	0	0	0	0	0	0	0	0	0
R8	0	0	0	0	0	0	0	0	0	0	0	0	0	0	0
R9	0	0	0	0	0	0	0	0	0	0	0	0	0	0	0
R10	0	0	0	0	0	0	0	0	0	0	0	0	0	0	0
R11	0	0	0	0	0	0	0	0	0	0	0	0	0	0	0
R12	0	0	0	0	0	0	0	0	0	0	0	0	0	0	0
R13	0	0	0	0	0	0	0	0	0	0	0	0	0	0	0
R14	0	0	0	0	0	0	0	0	0	0	0	0	0	0	0
R15	0	0	0	0	0	0	0	0	0	0	0	0	0	0	0
R16	0	0	0	0	0	0	0	0	0	0	0	0	0	0	0
R17	0	0	0	0	0	0	0	0	0	0	0	0	0	0	0
R18	0	0	0	0	0	0	0	0	0	0	0	0	0	0	0
R19	0	0	0	0	0	0	0	0	0	0	0	0	0	0	0
R20	0	0	0	0	0	0	0	0	0	0	0	0	0	0	0
R21	0	0	0	0	0	0	0	0	0	0	0	0	0	0	0
HR1	0	0	0	0	0	0	0	0	0	0	0	0	0	0	0
HR2	0	0	0	0	0	0	0	0	0	0	0	0	0	0	0
合計	0	0	0	0	0	0	0	0	0	0	0	0	0	0	0
								1							1

様式-3 被害額(現況時) 水系名:那珂川 河川名:那珂川、澗沼川 流量規模:1/2 (単位:百万円)

知識 ブロック	家屋	家庭用品	一般資産被害額		農作物被害		小計	公共 土木 施設等 被害	営業 停止 損失	家庭における 清掃労働 対価	事務所 における 応急対策 費用	その他 の間接 被害	小計	合計
			事業所資産 償却	在庫 資産	農作物 被害	畑作物 被害								
L1	0	0	0	0	0	0	0	0	0	0	0	0	0	0
L2	0	0	0	0	0	0	0	0	0	0	0	0	0	0
L3	0	0	0	0	0	0	0	0	0	0	0	0	0	0
L4	0	0	0	0	0	0	0	0	0	0	0	0	0	0
L5	0	0	0	0	0	0	0	0	0	0	0	0	0	0
L6	0	0	0	0	0	0	0	0	0	0	0	0	0	0
L7	0	0	0	0	0	0	0	0	0	0	0	0	0	0
L8	0	0	0	0	0	0	0	0	0	0	0	0	0	0
L9	0	0	0	0	0	0	0	0	0	0	0	0	0	0
L10	0	0	0	0	0	0	0	0	0	0	0	0	0	0
L11	0	0	0	0	0	0	0	0	0	0	0	0	0	0
L12	0	0	0	0	0	0	0	0	0	0	0	0	0	0
L13	0	0	0	0	0	0	0	0	0	0	0	0	0	0
L14	0	0	0	0	0	0	0	0	0	0	0	0	0	0
L15	0	0	0	0	0	0	0	0	0	0	0	0	0	0
L16	0	0	0	0	0	0	0	0	0	0	0	0	0	0
L17	0	0	0	0	0	0	0	0	0	0	0	0	0	0
L18	0	0	0	0	0	0	0	0	0	0	0	0	0	0
L19	0	0	0	0	0	0	0	0	0	0	0	0	0	0
R1	0	0	0	0	0	0	0	0	0	0	0	0	0	0
R2	0	0	0	0	0	0	0	0	0	0	0	0	0	0
R3	0	0	0	0	0	0	0	0	0	0	0	0	0	0
R4	0	0	0	0	0	0	0	0	0	0	0	0	0	0
R5	0	0	0	0	0	0	0	0	0	0	0	0	0	0
R6	0	0	0	0	0	0	0	0	0	0	0	0	0	0
R7	0	0	0	0	0	0	0	0	0	0	0	0	0	0
R8	0	0	0	0	0	0	0	0	0	0	0	0	0	0
R9	0	0	0	0	0	0	0	0	0	0	0	0	0	0
R10	0	0	0	0	0	0	0	0	0	0	0	0	0	0
R11	0	0	0	0	0	0	0	0	0	0	0	0	0	0
R12	0	0	0	0	0	0	0	0	0	0	0	0	0	0
R13	0	0	0	0	0	0	0	0	0	0	0	0	0	0
R14	0	0	0	0	0	0	0	0	0	0	0	0	0	0
R15	0	0	0	0	0	0	0	0	0	0	0	0	0	0
R16	0	0	0	0	0	0	0	0	0	0	0	0	0	0
R17	0	0	0	0	0	0	0	0	0	0	0	0	0	0
R18	0	0	0	0	0	0	0	0	0	0	0	0	0	0
R19	0	0	0	0	0	0	0	0	0	0	0	0	0	0
R20	0	0	0	0	0	0	0	0	0	0	0	0	0	0
R21	0	0	0	0	0	0	0	0	0	0	0	0	0	0
HR1	0	0	0	0	0	0	0	0	0	0	0	0	0	0
HR2	0	0	0	0	0	0	0	0	0	0	0	0	0	0
合計	0	0	0	0	0	0	0	0	0	0	0	0	0	0

様式-3 被害額(概ね20~30年間の整備後) 水系名:那珂川 河川名:那珂川、涸沼川 流量規模:1/100 (単位:百万円)

河川 ブロック	家屋		家庭用品		事業所資産		一般資産被害額		農作物被害		水稲		小計		公共 土木 施設等 被害	営業 停止 損失	家屋における 清掃労働 対価	代替 活動等 費用	事務所 における 応急対策 費用	その他 の 間接 被害	小計	合計
	家屋	家屋用品	事業所資産 償却	事業所資産 在庫	農漁家資産 償却	農漁家資産 在庫	小計	水稲	畑作物	小計	水稲	畑作物	小計									
L1	5,039	4,732	2,038	984	19	7	12,819	99	39	138	21,715	517	182	210	392	572	0	1,481	0	1,481	36,153	
L2	2,283	2,134	918	112	22	8	5,476	27	38	85	9,276	69	79	81	159	71	0	299	0	299	15,135	
L3	27,291	21,044	12,999	5,479	144	47	67,004	224	235	458	113,505	3,299	732	573	1,305	1,696	0	6,300	0	6,300	187,268	
L4	5,890	3,940	389	208	110	33	10,571	59	154	213	17,907	75	139	112	251	114	0	440	0	440	29,130	
L5	5,622	4,277	427	161	126	40	10,653	93	301	394	18,046	102	152	131	283	154	0	538	0	538	29,631	
L6	494	337	37	17	10	3	899	2	91	94	1,522	9	12	11	22	8	0	40	0	40	2,554	
L7	1,627	831	93	59	12	4	2,627	53	74	127	4,449	34	31	27	58	47	0	138	0	138	7,341	
L8	0	0	0	0	0	0	0	0	13	13	0	0	0	0	0	0	0	0	0	0	13	
L9	0	0	0	0	0	0	0	0	4	4	0	0	0	0	0	0	0	0	0	0	4	
L10	0	0	0	0	0	0	0	0	3	5	8	0	0	0	0	0	0	0	0	0	8	
L11	0	0	0	0	0	0	0	0	0	0	0	0	0	0	0	0	0	0	0	0	0	
L12	0	0	0	0	0	0	0	0	0	0	0	0	0	0	0	0	0	0	0	0	0	
L13	0	0	0	0	0	0	0	0	0	0	0	0	0	0	0	0	0	0	0	0	0	
L14	2,570	1,062	206	173	32	9	4,051	37	18	55	6,863	53	38	27	65	71	0	189	0	189	11,158	
L15	0	0	0	0	0	0	0	16	0	16	0	0	0	0	0	0	0	0	0	0	16	
L16	183	117	83	60	2	0	444	9	21	30	752	21	4	3	7	20	0	49	0	49	1,275	
L17	0	0	0	0	0	0	0	6	6	6	0	0	0	0	0	0	0	0	0	0	11	
L18	11	3	1	0	0	0	16	30	1	31	28	1	0	1	1	0	0	2	0	2	77	
L19	0	0	0	0	0	0	0	0	0	0	0	0	0	0	0	0	0	0	0	0	0	
R1	10,027	8,524	2,873	1,019	171	61	22,675	634	282	916	38,411	617	323	435	757	306	0	1,681	0	1,681	63,683	
R2	18,243	19,884	4,498	965	20	7	43,637	1	3	4	73,921	739	711	669	1,381	616	0	2,736	0	2,736	120,298	
R3	7,229	5,738	6,390	2,547	10	3	21,918	11	26	37	37,130	1,738	207	139	346	1,241	0	3,325	0	3,325	62,410	
R4	8,975	3,963	605	265	40	11	13,860	14	69	83	23,479	140	137	117	254	146	0	540	0	540	37,961	
R5	4,081	3,130	645	315	78	22	8,272	28	146	174	14,012	285	114	74	188	183	0	656	0	656	23,114	
R6	4,971	3,712	221	168	70	20	9,163	51	259	310	15,522	103	132	91	224	149	0	475	0	475	25,469	
R7	323	180	6	7	10	4	530	19	52	71	898	3	6	8	15	1	0	18	0	18	1,518	
R8	3,359	1,943	180	95	57	19	5,653	56	308	364	9,576	51	69	92	161	62	0	273	0	273	15,866	
R9	0	0	0	0	0	0	0	0	0	0	0	0	0	0	0	0	0	0	0	0	0	
R10	0	0	0	0	0	0	0	0	7	59	66	0	0	0	0	0	0	0	0	0	66	
R11	0	0	0	0	0	0	0	0	4	4	0	0	0	0	0	0	0	0	0	0	4	
R12	475	153	6	4	4	1	642	3	13	16	1,088	2	6	4	9	4	0	15	0	15	1,761	
R13	0	0	0	0	0	0	0	0	0	0	0	0	0	0	0	0	0	0	0	0	0	
R14	0	0	0	0	0	0	0	0	12	12	0	0	0	0	0	0	0	0	0	0	12	
R15	0	0	0	0	0	0	0	0	0	0	0	0	0	0	0	0	0	0	0	0	0	
R16	659	208	25	17	5	1	916	31	9	40	1,551	8	7	6	13	14	0	35	0	35	2,542	
R17	884	405	309	174	3	1	1,776	22	15	36	3,008	65	14	17	31	51	0	146	0	146	4,967	
R18	0	0	0	0	0	0	0	0	0	0	0	0	0	0	0	0	0	0	0	0	0	
R19	45	14	5	2	0	0	66	0	11	11	112	1	1	1	1	0	0	3	0	3	191	
R20	278	98	21	9	1	0	407	8	5	14	689	4	4	4	8	7	0	19	0	19	1,129	
R21	972	838	109	48	8	2	1,977	44	1	45	3,350	30	29	26	56	54	0	140	0	140	5,512	
HR1	81	46	25	10	0	0	163	1	0	1	277	8	3	6	9	0	0	18	0	18	458	
HR2	158	149	41	1	7	3	359	116	5	121	609	2	5	6	11	2	0	15	0	15	1,104	
合計	111,769	87,464	33,151	12,920	962	308	246,574	1,732	2,269	4,001	417,696	7,975	3,137	2,870	6,007	5,569	0	19,571	0	19,571	687,843	

様式一3 被害額(概ね20~30年間の整備後) 水系名:那珂川 河川名:那珂川、涸沼川 流量規模:1/50 (単位:百万円)

河川 ブロック	家屋				事業所資産		一般資産被害額		農作物被害			公共 土木 施設等 被害		営業 停止 損失		家庭における 清掃労働 対価		事務所 における 応急対策 費用		その他 の間接 被害	合計
	家屋	家具用品	事業所資産 償却	事業所資産 在庫	農漁家資産 償却	農漁家資産 在庫	小計	水稲	畑作物	小計	公共 土木 施設等 被害	営業 停止 損失	家庭における 清掃労働 対価	代替 活動等	小計	事務所 における 応急対策 費用	その他 の間接 被害	小計			
L1	3,033	2,955	1,304	610	13	5	7,918	77	32	109	13,414	324	112	135	247	350	0	921	0	22,362	
L2	1,424	1,502	529	70	16	6	3,548	43	35	78	6,011	46	52	63	114	42	0	203	0	9,839	
L3	19,308	16,733	11,084	4,358	106	35	51,625	210	230	440	87,453	2,673	582	503	1,086	1,306	0	5,064	0	144,582	
L4	2,326	1,557	126	70	45	16	4,139	42	151	193	7,012	28	58	65	124	43	0	195	0	11,539	
L5	3,369	2,511	216	78	79	25	6,279	79	280	359	10,637	59	87	93	181	72	0	311	0	17,587	
L6	360	258	31	13	7	3	672	2	91	93	1,138	7	9	9	18	6	0	30	0	1,933	
L7	928	514	71	40	8	3	1,564	48	70	118	2,649	20	17	20	36	31	0	88	0	4,420	
L8	0	0	0	0	0	0	0	0	13	13	0	0	0	0	0	0	0	0	0	13	
L9	0	0	0	0	0	0	0	0	4	4	0	0	0	0	0	0	0	0	4	0	
L10	0	0	0	0	0	0	0	0	3	3	0	0	0	0	0	0	0	0	0	0	
L11	0	0	0	0	0	0	0	0	0	0	0	0	0	0	0	0	0	0	0	0	
L12	0	0	0	0	0	0	0	0	0	0	0	0	0	0	0	0	0	0	0	0	
L13	0	0	0	0	0	0	0	0	0	0	0	0	0	0	0	0	0	0	0	0	
L14	1,569	687	116	89	21	6	2,488	35	13	48	4,215	25	24	19	43	47	0	115	0	6,865	
L15	0	0	0	0	0	0	0	15	0	15	0	0	0	0	0	0	0	0	0	15	
L16	78	57	63	37	1	0	236	8	18	26	400	12	2	2	4	12	0	28	0	690	
L17	0	0	0	0	0	0	0	5	4	9	0	0	0	0	0	0	0	0	0	9	
L18	0	0	0	0	0	0	0	11	1	12	0	0	0	0	0	0	0	0	0	12	
L19	0	0	0	0	0	0	0	0	0	0	0	0	0	0	0	0	0	0	0	0	
R1	5,675	4,645	1,565	564	105	37	12,590	531	235	767	21,328	368	185	276	461	146	0	974	0	35,659	
R2	16,904	18,739	4,063	861	20	7	40,593	1	3	4	68,785	634	661	640	1,301	549	0	2,484	0	111,847	
R3	6,511	5,425	6,133	2,385	10	3	20,466	11	26	37	34,670	1,568	194	135	329	1,174	0	3,071	0	58,243	
R4	8,616	3,804	581	255	39	11	13,306	13	65	78	22,540	135	132	112	244	140	0	518	0	36,442	
R5	3,351	2,832	622	298	69	20	7,192	28	146	173	12,194	249	100	70	170	169	0	589	0	20,138	
R6	4,201	3,285	199	144	62	18	7,909	48	247	295	13,398	85	115	83	198	134	0	416	0	22,018	
R7	111	50	2	2	3	1	169	16	49	66	286	1	2	4	6	0	0	7	0	527	
R8	1,186	541	52	30	15	5	1,830	42	212	254	3,100	23	25	41	67	14	0	104	0	5,287	
R9	0	0	0	0	0	0	0	0	0	0	0	0	0	0	0	0	0	0	0	0	
R10	0	0	0	0	0	0	0	0	7	66	0	0	0	0	0	0	0	0	0	66	
R11	0	0	0	0	0	0	0	0	4	4	0	0	0	0	0	0	0	0	0	4	
R12	24	3	1	0	0	0	28	2	13	15	48	0	0	1	1	0	0	2	0	92	
R13	0	0	0	0	0	0	0	0	0	0	0	0	0	0	0	0	0	0	0	0	
R14	0	0	0	0	0	0	0	0	12	12	0	0	0	0	0	0	0	0	0	12	
R15	0	0	0	0	0	0	0	0	0	0	0	0	0	0	0	0	0	0	0	0	
R16	381	119	17	11	3	1	531	31	7	38	900	5	4	4	9	8	0	22	0	1,491	
R17	562	252	208	114	2	1	1,138	20	14	35	1,927	46	9	11	21	31	0	98	0	3,197	
R18	0	0	0	0	0	0	0	0	0	0	0	0	0	0	0	0	0	0	0	0	
R19	0	0	0	0	0	0	0	0	3	3	0	0	0	0	0	0	0	0	0	3	
R20	57	25	7	3	0	0	92	3	3	6	155	1	1	1	2	2	0	5	0	258	
R21	770	668	92	39	6	2	1,578	39	1	40	2,673	25	24	23	47	42	0	114	0	4,405	
HR1	0	0	0	0	0	0	0	0	0	0	0	0	0	0	0	0	0	0	0	0	
HR2	110	97	22	1	6	2	238	115	2	117	404	1	3	5	8	1	0	10	0	768	
合計	80,854	67,261	27,104	10,069	636	206	186,130	1,494	2,040	3,534	315,304	6,335	2,400	2,315	4,715	4,318	0	15,368	0	520,335	

様式一3 被害額(概ね20~30年間の整備後) 水系名:那珂川 河川名:那珂川、涸沼川 流量規模:1/20 (単位:百万円)

知識 ブロック	家屋		家庭用品		事業所資産		一般資産被害額		農作物被害		水稲		小計		公共 土木 施設等 被害	営業 停止 損失	家屋における 清掃労働 対価	代替 活動等	小計	事務所 における 応急対策 費用	その他 の 間接 被害	小計	合計
	価額	在庫	価額	在庫	価額	在庫	価額	在庫	畑作物	小計	価額	在庫	小計										
L1	2,004	2,114	930	409	7	2	5,466	29	30	58	29	30	58	241	76	105	181	224	0	647	15,431		
L2	488	328	128	17	5	2	987	34	23	56	1,638	21	17	38	1,638	17	30	47	3	0	71	2,732	
L3	11,548	11,511	8,280	2,829	68	23	34,260	171	218	389	58,037	408	408	1,824	408	404	812	802	0	3,438	96,124		
L4	109	39	8	4	0	0	160	11	74	85	272	11	74	85	272	4	7	10	0	0	14	531	
L5	1,443	985	52	28	35	11	2,552	43	247	290	4,324	43	247	290	4,324	22	39	46	23	0	130	7,296	
L6	0	0	0	0	0	0	0	0	0	79	0	0	79	0	0	0	0	0	0	0	0	79	
L7	70	17	6	2	1	0	96	24	62	86	162	24	62	86	162	2	1	2	0	0	4	348	
L8	0	0	0	0	0	0	0	0	0	0	0	0	0	0	0	0	0	0	0	0	0	0	
L9	0	0	0	0	0	0	0	0	0	0	0	0	0	0	0	0	0	0	0	0	0	0	
L10	0	0	0	0	0	0	0	0	3	4	8	3	4	8	0	0	0	0	0	0	0	8	
L11	0	0	0	0	0	0	0	0	0	0	0	0	0	0	0	0	0	0	0	0	0	0	
L12	0	0	0	0	0	0	0	0	0	0	0	0	0	0	0	0	0	0	0	0	0	0	
L13	0	0	0	0	0	0	0	0	0	0	0	0	0	0	0	0	0	0	0	0	0	0	
L14	474	185	18	14	7	2	689	32	7	39	1,184	32	7	39	1,184	4	7	6	13	11	28	1,950	
L15	0	0	0	0	0	0	0	12	0	12	0	12	0	12	0	0	0	0	0	0	0	12	
L16	10	2	8	4	0	0	24	5	13	17	41	5	13	17	41	4	0	1	1	0	5	87	
L17	0	0	0	0	0	0	0	2	1	2	0	2	1	2	0	0	0	0	0	0	0	2	
L18	0	0	0	0	0	0	0	0	0	0	0	0	0	0	0	0	0	0	0	0	0	0	
L19	0	0	0	0	0	0	0	0	0	0	0	0	0	0	0	0	0	0	0	0	0	0	
R1	3,496	2,837	1,054	323	68	23	7,800	455	200	654	13,214	455	200	654	13,214	220	113	179	293	68	581	22,249	
R2	9,313	11,829	2,679	486	14	5	24,325	11	3	4	41,207	11	3	4	41,207	422	404	498	901	282	1,605	67,141	
R3	5,907	5,202	6,015	2,283	9	3	19,419	11	26	37	32,896	11	26	37	32,896	1,430	183	132	316	1,133	2,879	55,231	
R4	7,427	3,295	560	234	37	11	11,563	14	68	81	19,588	14	68	81	19,588	119	114	105	219	127	465	31,698	
R5	2,055	1,986	512	203	47	14	4,819	24	145	169	8,163	24	145	169	8,163	151	70	59	129	118	399	13,548	
R6	438	329	29	13	7	2	819	2	188	190	1,387	2	188	190	1,387	14	14	23	38	6	57	2,453	
R7	0	0	0	0	0	0	0	6	25	31	0	6	25	31	0	0	0	0	0	0	0	31	
R8	0	0	0	0	0	0	0	0	0	0	0	0	0	0	0	0	0	0	0	0	0	0	
R9	0	0	0	0	0	0	0	0	0	0	0	0	0	0	0	0	0	0	0	0	0	0	
R10	0	0	0	0	0	0	0	5	48	53	0	5	48	53	0	0	0	0	0	0	0	53	
R11	0	0	0	0	0	0	0	0	0	0	0	0	0	0	0	0	0	0	0	0	0	0	
R12	0	0	0	0	0	0	0	2	12	14	0	2	12	14	0	0	0	0	0	0	0	14	
R13	0	0	0	0	0	0	0	0	0	0	0	0	0	0	0	0	0	0	0	0	0	0	
R14	0	0	0	0	0	0	0	0	11	11	0	0	11	11	0	0	0	0	0	0	0	11	
R15	0	0	0	0	0	0	0	0	0	0	0	0	0	0	0	0	0	0	0	0	0	0	
R16	33	8	1	1	0	0	44	22	2	25	75	22	2	25	75	0	0	1	1	0	1	145	
R17	190	66	76	34	1	0	386	11	8	19	621	11	8	19	621	21	3	6	9	5	34	1,041	
R18	0	0	0	0	0	0	0	0	0	0	0	0	0	0	0	0	0	0	0	0	0	0	
R19	0	0	0	0	0	0	0	0	0	0	0	0	0	0	0	0	0	0	0	0	0	0	
R20	14	2	1	1	0	0	17	1	1	3	30	1	1	3	30	1	0	0	1	0	1	51	
R21	0	0	0	0	0	0	0	0	0	0	0	0	0	0	0	0	0	0	0	0	0	0	
HR1	0	0	0	0	0	0	0	0	0	0	0	0	0	0	0	0	0	0	0	0	0	0	
HR2	0	0	0	0	0	0	0	0	78	2	80	78	2	80	0	0	0	0	0	0	0	80	
合計	45,019	40,735	20,356	6,884	305	98	113,388	998	1,495	2,493	192,096	998	1,495	2,493	192,096	4,500	1,453	1,604	3,058	2,802	10,360	318,346	

様式一3 被害額(概ね20~30年間の整備後) 水系名:那珂川 河川名:那珂川、澗沼川 流量規模:1/10 (単位:百万円)

知産 ブロック	家屋	事業所資産		一般資産被害額		農作物被害			公共 土木 施設等 被害	営業 停止 損失	家庭における 清掃労働 対価	事務所 における 応急対策 費用	その他 の間接 被害	小計	合計				
		価却	在庫	価却	在庫	水稲	畑作物	小計											
L1	0	0	0	0	0	0	0	0	0	0	0	0	0	0	0				
L2	0	0	0	0	0	0	0	0	0	0	0	0	0	0	0				
L3	1,686	1,152	1,319	365	11	4	4,536	46	179	225	7,685	440	62	105	167	44	0	652	13,098
L4	0	0	0	0	0	0	0	0	0	0	0	0	0	0	0	0	0	0	0
L5	53	34	3	2	1	0	92	4	153	157	155	1	2	3	4	0	0	6	410
L6	0	0	0	0	0	0	0	0	0	0	0	0	0	0	0	0	0	0	0
L7	0	0	0	0	0	0	0	13	44	57	0	0	0	0	0	0	0	0	57
L8	0	0	0	0	0	0	0	0	0	0	0	0	0	0	0	0	0	0	0
L9	0	0	0	0	0	0	0	0	0	0	0	0	0	0	0	0	0	0	0
L10	0	0	0	0	0	0	0	0	3	6	0	0	0	0	0	0	0	0	6
L11	0	0	0	0	0	0	0	0	0	0	0	0	0	0	0	0	0	0	0
L12	0	0	0	0	0	0	0	0	0	0	0	0	0	0	0	0	0	0	0
L13	0	0	0	0	0	0	0	0	0	0	0	0	0	0	0	0	0	0	0
L14	49	22	0	1	1	1	75	20	0	20	127	0	1	1	2	0	0	2	223
L15	0	0	0	0	0	0	0	2	0	2	0	0	0	0	0	0	0	0	2
L16	0	0	0	0	0	0	0	0	0	0	0	0	0	0	0	0	0	0	0
L17	0	0	0	0	0	0	0	0	0	0	0	0	0	0	0	0	0	0	0
L18	0	0	0	0	0	0	0	0	0	0	0	0	0	0	0	0	0	0	0
L19	0	0	0	0	0	0	0	0	0	0	0	0	0	0	0	0	0	0	0
R1	656	400	254	66	7	2	1,385	143	51	194	2,347	42	22	38	60	9	0	111	4,037
R2	0	0	0	0	0	0	0	0	0	0	0	0	0	0	0	0	0	0	0
R3	1,712	2,089	3,749	1,076	3	1	8,640	10	25	35	14,635	656	78	84	162	484	0	1,301	24,611
R4	1,949	670	255	78	15	6	2,974	12	60	72	5,037	41	26	32	56	36	0	135	8,218
R5	621	621	105	33	17	6	1,404	21	115	136	2,378	29	22	26	48	24	0	101	4,019
R6	0	0	0	0	0	0	0	0	0	0	0	0	0	0	0	0	0	0	0
R7	0	0	0	0	0	0	0	1	18	19	0	0	0	0	0	0	0	0	19
R8	0	0	0	0	0	0	0	0	0	0	0	0	0	0	0	0	0	0	0
R9	0	0	0	0	0	0	0	0	0	0	0	0	0	0	0	0	0	0	0
R10	0	0	0	0	0	0	0	0	9	9	0	0	0	0	0	0	0	0	9
R11	0	0	0	0	0	0	0	0	0	0	0	0	0	0	0	0	0	0	0
R12	0	0	0	0	0	0	0	1	10	11	0	0	0	0	0	0	0	0	11
R13	0	0	0	0	0	0	0	0	0	0	0	0	0	0	0	0	0	0	0
R14	0	0	0	0	0	0	0	0	0	0	0	0	0	0	0	0	0	0	0
R15	0	0	0	0	0	0	0	0	0	0	0	0	0	0	0	0	0	0	0
R16	0	0	0	0	0	0	0	9	0	9	0	0	0	0	0	0	0	0	9
R17	0	0	0	0	0	0	0	0	0	0	0	0	0	0	0	0	0	0	0
R18	0	0	0	0	0	0	0	0	0	0	0	0	0	0	0	0	0	0	0
R19	0	0	0	0	0	0	0	0	0	0	0	0	0	0	0	0	0	0	0
R20	0	0	0	0	0	0	0	0	0	0	0	0	0	0	0	0	0	0	0
R21	0	0	0	0	0	0	0	0	0	0	0	0	0	0	0	0	0	0	0
HR1	0	0	0	0	0	0	0	0	0	0	0	0	0	0	0	0	0	0	0
HR2	0	0	0	0	0	0	0	0	0	0	0	0	0	0	0	0	0	0	0
合計	6,726	4,987	5,686	1,621	55	20	19,105	284	668	952	32,364	1,210	211	290	501	597	0	2,308	54,728

様式-3 被害額(概ね20~30年間の整備後) 水系名:那珂川 河川名:那珂川、澗沼川 流量規模:1/5 (単位:百万円)

知識 ブロック	家屋	家庭用品	一般資産被害額		小計	水稲	農作物被害		小計	公共 土木 施設等 被害	営業 停止 損失	家庭における 清掃労働 代価 対価	事務所 における 応急対策 費用	その他 の間接 被害	小計	合計
			事業所資産 償却	在庫			農漁家資産 償却	在庫								
L1	0	0	0	0	0	0	0	0	0	0	0	0	0	0	0	0
L2	0	0	0	0	0	0	0	0	0	0	0	0	0	0	0	0
L3	0	0	0	0	0	0	0	0	0	0	0	0	0	0	0	0
L4	0	0	0	0	0	0	0	0	0	0	0	0	0	0	0	0
L5	0	0	0	0	0	0	0	0	0	0	0	0	0	0	0	0
L6	0	0	0	0	0	0	0	0	0	0	0	0	0	0	0	0
L7	0	0	0	0	0	2	17	18	0	0	0	0	0	0	0	18
L8	0	0	0	0	0	0	0	0	0	0	0	0	0	0	0	0
L9	0	0	0	0	0	0	0	0	0	0	0	0	0	0	0	0
L10	0	0	0	0	0	0	0	0	0	0	0	0	0	0	0	0
L11	0	0	0	0	0	0	0	0	0	0	0	0	0	0	0	0
L12	0	0	0	0	0	0	0	0	0	0	0	0	0	0	0	0
L13	0	0	0	0	0	0	0	0	0	0	0	0	0	0	0	0
L14	0	0	0	0	0	0	0	0	0	0	0	0	0	0	0	0
L15	0	0	0	0	0	0	0	0	0	0	0	0	0	0	0	0
L16	0	0	0	0	0	0	0	0	0	0	0	0	0	0	0	0
L17	0	0	0	0	0	0	0	0	0	0	0	0	0	0	0	0
L18	0	0	0	0	0	0	0	0	0	0	0	0	0	0	0	0
L19	0	0	0	0	0	0	0	0	0	0	0	0	0	0	0	0
R1	0	0	0	0	0	0	0	0	0	0	0	0	0	0	0	0
R2	0	0	0	0	0	0	0	0	0	0	0	0	0	0	0	0
R3	0	0	0	0	0	0	0	0	0	0	0	0	0	0	0	0
R4	0	0	0	0	0	0	0	0	0	0	0	0	0	0	0	0
R5	0	0	0	0	0	0	0	0	0	0	0	0	0	0	0	0
R6	0	0	0	0	0	0	0	0	0	0	0	0	0	0	0	0
R7	0	0	0	0	0	0	0	0	0	0	0	0	0	0	0	0
R8	0	0	0	0	0	0	0	0	0	0	0	0	0	0	0	0
R9	0	0	0	0	0	0	0	0	0	0	0	0	0	0	0	0
R10	0	0	0	0	0	0	0	0	2	0	0	0	0	0	0	2
R11	0	0	0	0	0	0	0	0	0	0	0	0	0	0	0	0
R12	0	0	0	0	0	0	0	0	8	0	0	0	0	0	0	8
R13	0	0	0	0	0	0	0	0	0	0	0	0	0	0	0	0
R14	0	0	0	0	0	0	0	0	0	0	0	0	0	0	0	0
R15	0	0	0	0	0	0	0	0	0	0	0	0	0	0	0	0
R16	0	0	0	0	0	0	0	0	0	0	0	0	0	0	0	0
R17	0	0	0	0	0	0	0	0	0	0	0	0	0	0	0	0
R18	0	0	0	0	0	0	0	0	0	0	0	0	0	0	0	0
R19	0	0	0	0	0	0	0	0	0	0	0	0	0	0	0	0
R20	0	0	0	0	0	0	0	0	0	0	0	0	0	0	0	0
R21	0	0	0	0	0	0	0	0	0	0	0	0	0	0	0	0
HR1	0	0	0	0	0	0	0	0	0	0	0	0	0	0	0	0
HR2	0	0	0	0	0	0	0	0	0	0	0	0	0	0	0	0
合計	0	0	0	0	0	2	26	28	0	0	0	0	0	0	0	28

様式-3 被害額(概ね20~30年間の整備後) 水系名:那珂川 河川名:那珂川、澗沼川 流量規模:1/3 (単位:百万円)

知産 ブロック	家屋	家庭用品	一般資産被害額		小計	農作物被害		水稲	小計	公共 土木 施設等 被害	営業 停止 損失	家庭における 清掃労働 対価	代替 活動等	小計	事務所 における 応急対策 費用	その他 の間接 被害	小計	合計		
			事業所資産 償却	在庫		農漁家資産 償却	在庫												農作物被害	畑作物
L1	0	0	0	0	0	0	0	0	0	0	0	0	0	0	0	0	0	0	0	
L2	0	0	0	0	0	0	0	0	0	0	0	0	0	0	0	0	0	0	0	
L3	0	0	0	0	0	0	0	0	0	0	0	0	0	0	0	0	0	0	0	
L4	0	0	0	0	0	0	0	0	0	0	0	0	0	0	0	0	0	0	0	
L5	0	0	0	0	0	0	0	0	0	0	0	0	0	0	0	0	0	0	0	
L6	0	0	0	0	0	0	0	0	0	0	0	0	0	0	0	0	0	0	0	
L7	0	0	0	0	0	0	0	0	0	0	0	0	0	0	0	0	0	0	0	
L8	0	0	0	0	0	0	0	0	0	0	0	0	0	0	0	0	0	0	0	
L9	0	0	0	0	0	0	0	0	0	0	0	0	0	0	0	0	0	0	0	
L10	0	0	0	0	0	0	0	0	0	0	0	0	0	0	0	0	0	0	0	
L11	0	0	0	0	0	0	0	0	0	0	0	0	0	0	0	0	0	0	0	
L12	0	0	0	0	0	0	0	0	0	0	0	0	0	0	0	0	0	0	0	
L13	0	0	0	0	0	0	0	0	0	0	0	0	0	0	0	0	0	0	0	
L14	0	0	0	0	0	0	0	0	0	0	0	0	0	0	0	0	0	0	0	
L15	0	0	0	0	0	0	0	0	0	0	0	0	0	0	0	0	0	0	0	
L16	0	0	0	0	0	0	0	0	0	0	0	0	0	0	0	0	0	0	0	
L17	0	0	0	0	0	0	0	0	0	0	0	0	0	0	0	0	0	0	0	
L18	0	0	0	0	0	0	0	0	0	0	0	0	0	0	0	0	0	0	0	
L19	0	0	0	0	0	0	0	0	0	0	0	0	0	0	0	0	0	0	0	
R1	0	0	0	0	0	0	0	0	0	0	0	0	0	0	0	0	0	0	0	
R2	0	0	0	0	0	0	0	0	0	0	0	0	0	0	0	0	0	0	0	
R3	0	0	0	0	0	0	0	0	0	0	0	0	0	0	0	0	0	0	0	
R4	0	0	0	0	0	0	0	0	0	0	0	0	0	0	0	0	0	0	0	
R5	0	0	0	0	0	0	0	0	0	0	0	0	0	0	0	0	0	0	0	
R6	0	0	0	0	0	0	0	0	0	0	0	0	0	0	0	0	0	0	0	
R7	0	0	0	0	0	0	0	0	0	0	0	0	0	0	0	0	0	0	0	
R8	0	0	0	0	0	0	0	0	0	0	0	0	0	0	0	0	0	0	0	
R9	0	0	0	0	0	0	0	0	0	0	0	0	0	0	0	0	0	0	0	
R10	0	0	0	0	0	0	0	0	0	0	0	0	0	0	0	0	0	0	0	
R11	0	0	0	0	0	0	0	0	0	0	0	0	0	0	0	0	0	0	0	
R12	0	0	0	0	0	0	0	0	0	0	0	0	0	0	0	0	0	0	0	
R13	0	0	0	0	0	0	0	0	0	0	0	0	0	0	0	0	0	0	0	
R14	0	0	0	0	0	0	0	0	0	0	0	0	0	0	0	0	0	0	0	
R15	0	0	0	0	0	0	0	0	0	0	0	0	0	0	0	0	0	0	0	
R16	0	0	0	0	0	0	0	0	0	0	0	0	0	0	0	0	0	0	0	
R17	0	0	0	0	0	0	0	0	0	0	0	0	0	0	0	0	0	0	0	
R18	0	0	0	0	0	0	0	0	0	0	0	0	0	0	0	0	0	0	0	
R19	0	0	0	0	0	0	0	0	0	0	0	0	0	0	0	0	0	0	0	
R20	0	0	0	0	0	0	0	0	0	0	0	0	0	0	0	0	0	0	0	
R21	0	0	0	0	0	0	0	0	0	0	0	0	0	0	0	0	0	0	0	
HR1	0	0	0	0	0	0	0	0	0	0	0	0	0	0	0	0	0	0	0	
HR2	0	0	0	0	0	0	0	0	0	0	0	0	0	0	0	0	0	0	0	
合計	0	0	0	0	0	0	0	0	0	0	0	0	0	0	0	0	0	0	0	
																				1

様式-3 被害額(概ね20~30年間の整備後) 水系名:那珂川 河川名:那珂川、澗沼川 流量規模:1/2 (単位:百万円)

知識 ブロック	家屋	家庭用品	一般資産被害額		小計	農作物被害		小計	公共 土木 施設等 被害	営業 停止 損失	家庭における応急対策費用 清掃労働 代償 対価 活動等	事務所 における 応急対策 費用	その他 の間接 被害	小計	合計
			事業所資産 償却	在庫 在庫		農漁家資産 償却	在庫 在庫								
L1	0	0	0	0	0	0	0	0	0	0	0	0	0	0	0
L2	0	0	0	0	0	0	0	0	0	0	0	0	0	0	0
L3	0	0	0	0	0	0	0	0	0	0	0	0	0	0	0
L4	0	0	0	0	0	0	0	0	0	0	0	0	0	0	0
L5	0	0	0	0	0	0	0	0	0	0	0	0	0	0	0
L6	0	0	0	0	0	0	0	0	0	0	0	0	0	0	0
L7	0	0	0	0	0	0	0	0	0	0	0	0	0	0	0
L8	0	0	0	0	0	0	0	0	0	0	0	0	0	0	0
L9	0	0	0	0	0	0	0	0	0	0	0	0	0	0	0
L10	0	0	0	0	0	0	0	0	0	0	0	0	0	0	0
L11	0	0	0	0	0	0	0	0	0	0	0	0	0	0	0
L12	0	0	0	0	0	0	0	0	0	0	0	0	0	0	0
L13	0	0	0	0	0	0	0	0	0	0	0	0	0	0	0
L14	0	0	0	0	0	0	0	0	0	0	0	0	0	0	0
L15	0	0	0	0	0	0	0	0	0	0	0	0	0	0	0
L16	0	0	0	0	0	0	0	0	0	0	0	0	0	0	0
L17	0	0	0	0	0	0	0	0	0	0	0	0	0	0	0
L18	0	0	0	0	0	0	0	0	0	0	0	0	0	0	0
L19	0	0	0	0	0	0	0	0	0	0	0	0	0	0	0
R1	0	0	0	0	0	0	0	0	0	0	0	0	0	0	0
R2	0	0	0	0	0	0	0	0	0	0	0	0	0	0	0
R3	0	0	0	0	0	0	0	0	0	0	0	0	0	0	0
R4	0	0	0	0	0	0	0	0	0	0	0	0	0	0	0
R5	0	0	0	0	0	0	0	0	0	0	0	0	0	0	0
R6	0	0	0	0	0	0	0	0	0	0	0	0	0	0	0
R7	0	0	0	0	0	0	0	0	0	0	0	0	0	0	0
R8	0	0	0	0	0	0	0	0	0	0	0	0	0	0	0
R9	0	0	0	0	0	0	0	0	0	0	0	0	0	0	0
R10	0	0	0	0	0	0	0	0	0	0	0	0	0	0	0
R11	0	0	0	0	0	0	0	0	0	0	0	0	0	0	0
R12	0	0	0	0	0	0	0	0	0	0	0	0	0	0	0
R13	0	0	0	0	0	0	0	0	0	0	0	0	0	0	0
R14	0	0	0	0	0	0	0	0	0	0	0	0	0	0	0
R15	0	0	0	0	0	0	0	0	0	0	0	0	0	0	0
R16	0	0	0	0	0	0	0	0	0	0	0	0	0	0	0
R17	0	0	0	0	0	0	0	0	0	0	0	0	0	0	0
R18	0	0	0	0	0	0	0	0	0	0	0	0	0	0	0
R19	0	0	0	0	0	0	0	0	0	0	0	0	0	0	0
R20	0	0	0	0	0	0	0	0	0	0	0	0	0	0	0
R21	0	0	0	0	0	0	0	0	0	0	0	0	0	0	0
HR1	0	0	0	0	0	0	0	0	0	0	0	0	0	0	0
HR2	0	0	0	0	0	0	0	0	0	0	0	0	0	0	0
合計	0	0	0	0	0	0	0	0	0	0	0	0	0	0	0

様式一3 被害額(当面7年間の整備後) 水系名:那珂川 河川名:那珂川、湘沼川 流量規模:1/100 (単位:百万円)

河川 ブロック	一般資産被害額				農作物被害		農漁家資産		水稲		農作物被害		公共 土木 施設等 被害		営業 停止 損失		家屋における応急対策費用 清掃労働 代替 対価		事務所 における 応急対策 費用		その他 の 間接 被害	合計
	家屋	家庭用品	事業所資産 償却	事業所資産 在庫	償却	在庫	小計	水稲	畑作物	小計	家屋における応急対策費用 清掃労働 代替 対価	業務所 における 応急対策 費用	その他 の間接 被害	小計	合計							
L1	4,911	4,711	2,022	979	19	7	12,649	96	39	135	21,427	510	178	204	382	573	0	1,464	35,674			
L2	2,283	2,134	918	112	22	8	5,476	46	38	84	9,276	69	79	81	159	71	0	299	15,135			
L3	27,291	21,044	12,999	5,479	144	47	67,004	224	235	458	113,505	3,299	732	573	1,305	1,696	0	6,300	187,268			
L4	5,890	3,940	389	208	110	33	10,571	59	154	213	17,907	75	139	112	251	114	0	440	29,130			
L5	5,622	4,277	427	161	126	40	10,653	93	301	394	18,046	102	152	131	283	154	0	538	29,631			
L6	494	337	37	17	10	3	899	2	91	94	1,522	9	12	11	22	8	0	40	2,554			
L7	1,627	831	93	59	12	4	2,627	53	74	127	4,449	34	1	27	58	47	0	138	7,341			
L8	0	0	0	0	0	0	0	0	13	13	0	0	0	0	0	0	0	0	13			
L9	0	0	0	0	0	0	0	0	4	4	0	0	0	0	0	0	0	0	4			
L10	0	0	0	0	0	0	0	0	3	5	8	0	0	0	0	0	0	0	8			
L11	0	0	0	0	0	0	0	0	0	0	0	0	0	0	0	0	0	0	0			
L12	0	0	0	0	0	0	0	0	0	0	0	0	0	0	0	0	0	0	0			
L13	0	0	0	0	0	0	0	0	0	0	0	0	0	0	0	0	0	0	0			
L14	2,570	1,062	206	173	32	9	4,051	37	18	55	6,863	53	38	27	65	71	0	189	11,158			
L15	0	0	0	0	0	0	0	16	0	16	0	0	0	0	0	0	0	0	16			
L16	183	117	83	60	2	0	444	9	21	30	752	21	4	3	7	20	0	49	1,275			
L17	0	0	0	0	0	0	0	6	6	11	0	0	0	0	0	0	0	0	11			
L18	11	3	1	0	0	0	16	30	1	31	28	1	0	1	1	0	0	2	77			
L19	0	0	0	0	0	0	0	0	0	0	0	0	0	0	0	0	0	0	0			
R1	10,224	8,691	2,892	1,027	175	62	23,072	650	286	936	39,083	621	328	440	768	309	0	1,698	64,789			
R2	18,245	19,886	4,499	985	20	7	43,641	1	3	4	73,929	739	712	669	1,381	616	0	2,736	120,310			
R3	7,230	5,739	6,391	2,548	10	3	21,921	11	26	37	37,133	1,739	207	139	346	1,241	0	3,325	62,416			
R4	9,556	4,095	615	275	41	11	14,593	14	69	83	24,720	146	144	120	265	149	0	559	39,955			
R5	4,081	3,130	645	315	78	22	8,272	28	146	174	14,012	285	114	74	188	183	0	656	23,114			
R6	4,971	3,712	221	168	70	20	9,163	51	259	310	15,522	103	132	91	224	149	0	475	25,469			
R7	323	180	6	7	10	4	530	19	52	71	898	3	6	8	15	1	0	18	1,518			
R8	3,359	1,943	180	95	57	19	5,653	56	310	365	9,576	51	69	92	161	62	0	273	15,868			
R9	0	0	0	0	0	0	0	0	0	0	0	0	0	0	0	0	0	0	0			
R10	0	0	0	0	0	0	0	0	7	59	66	0	0	0	0	0	0	0	66			
R11	0	0	0	0	0	0	0	0	4	4	0	0	0	0	0	0	0	0	4			
R12	475	153	6	4	4	1	642	3	13	16	1,088	2	6	4	9	4	0	15	1,761			
R13	0	0	0	0	0	0	0	0	0	0	0	0	0	0	0	0	0	0	0			
R14	0	0	0	0	0	0	0	0	12	12	0	0	0	0	0	0	0	0	12			
R15	0	0	0	0	0	0	0	0	0	0	0	0	0	0	0	0	0	0	0			
R16	659	208	25	17	5	1	916	31	9	40	1,551	8	7	6	13	14	0	35	2,542			
R17	884	405	309	174	3	1	1,776	22	15	36	3,008	65	14	17	31	51	0	146	4,967			
R18	0	0	0	0	0	0	0	0	0	0	0	0	0	0	0	0	0	0	0			
R19	45	14	5	2	0	0	66	0	11	11	112	1	1	1	1	0	0	3	191			
R20	278	98	21	9	1	0	407	8	5	14	689	4	4	4	8	7	0	19	1,129			
R21	972	838	109	48	8	2	1,977	44	1	45	3,350	30	29	26	56	54	0	140	5,512			
HR1	81	46	25	10	0	0	163	1	0	1	277	8	3	6	9	0	0	18	458			
HR2	158	149	41	1	7	3	359	116	5	121	609	2	5	6	11	2	0	15	1,104			
合計	112,421	87,745	33,166	12,933	967	309	247,540	1,744	2,275	4,019	419,332	7,978	3,146	2,872	6,018	5,596	0	19,592	690,483			

様式-3 被害額(当面7年間の整備後) 水系名:那珂川 河川名:那珂川、湘沼川 流量規模:1/50 (単位:百万円)

知識 ブロック	家屋		家庭用品		事業所資産		一般資産被害額		農作物被害		公共 土木 施設等 被害		営業 停止 清掃労働 対価		家屋における応急対策費用 代替 活動等 対価		事務所 における 応急対策 費用		その他 の間接 被害	合計
	家屋	家屋用品	事業所資産 償却	事業所資産 在庫	農漁家資産 償却	農漁家資産 在庫	小計	水稲	畑作物	小計	営業 停止 損失	家屋における 応急対策費用 対価	家屋における 応急対策費用 代替 活動等 対価	小計	事務所 における 応急対策 費用					
L1	3,033	2,955	1,304	610	13	5	7,918	77	32	109	13,414	324	112	135	247	350	0	921	22,362	
L2	1,424	1,502	529	70	16	6	3,548	43	35	78	6,011	46	52	63	114	42	0	203	9,839	
L3	19,584	16,982	11,070	4,378	104	34	52,153	202	227	429	88,347	2,690	589	498	1,087	1,314	0	5,091	146,020	
L4	2,326	1,557	126	70	45	16	4,139	42	151	193	7,012	28	58	65	124	43	0	195	11,539	
L5	3,413	2,532	219	79	79	26	6,348	80	280	360	10,754	59	89	94	183	73	0	315	17,777	
L6	360	258	31	13	7	3	672	2	91	93	1,138	7	9	9	18	6	0	30	1,933	
L7	928	514	71	40	8	3	1,564	48	70	118	2,649	20	17	20	36	31	0	88	4,420	
L8	0	0	0	0	0	0	0	0	13	13	0	0	0	0	0	0	0	0	13	
L9	0	0	0	0	0	0	0	0	4	4	0	0	0	0	0	0	0	0	4	
L10	0	0	0	0	0	0	0	0	3	3	0	0	0	0	0	0	0	0	3	
L11	0	0	0	0	0	0	0	0	0	0	0	0	0	0	0	0	0	0	0	
L12	0	0	0	0	0	0	0	0	0	0	0	0	0	0	0	0	0	0	0	
L13	0	0	0	0	0	0	0	0	0	0	0	0	0	0	0	0	0	0	0	
L14	1,569	687	116	89	21	6	2,488	35	13	48	4,215	25	24	19	43	47	0	115	6,865	
L15	0	0	0	0	0	0	0	0	15	15	0	0	0	0	0	0	0	0	15	
L16	78	57	63	37	1	0	236	8	18	26	400	12	2	2	4	12	0	28	690	
L17	0	0	0	0	0	0	0	0	5	4	9	0	0	0	0	0	0	0	9	
L18	0	0	0	0	0	0	0	0	11	12	0	0	0	0	0	0	0	0	12	
L19	0	0	0	0	0	0	0	0	0	0	0	0	0	0	0	0	0	0	0	
R1	5,733	4,693	1,582	569	107	37	12,720	537	238	775	21,548	372	187	278	465	147	0	984	36,027	
R2	16,904	18,739	4,063	861	20	7	40,593	1	3	4	68,765	634	661	640	1,301	549	0	2,484	111,847	
R3	6,511	5,425	6,133	2,385	10	3	20,466	11	26	37	34,670	1,568	194	135	329	1,174	0	3,071	58,243	
R4	8,975	3,963	605	265	40	11	13,860	14	68	82	23,479	140	137	117	254	146	0	540	37,960	
R5	3,351	2,832	622	298	69	20	7,192	28	146	173	12,184	249	100	70	170	169	0	589	20,138	
R6	4,336	3,422	207	150	65	19	8,199	49	258	307	13,889	88	119	87	206	139	0	433	22,828	
R7	111	50	2	2	3	1	169	16	49	66	286	1	2	4	6	0	0	7	527	
R8	1,186	541	52	30	15	5	1,830	42	213	256	3,100	23	25	41	67	14	0	104	5,289	
R9	0	0	0	0	0	0	0	0	0	0	0	0	0	0	0	0	0	0	0	
R10	0	0	0	0	0	0	0	0	7	59	66	0	0	0	0	0	0	0	66	
R11	0	0	0	0	0	0	0	0	4	4	0	0	0	0	0	0	0	0	4	
R12	24	3	1	0	0	0	28	2	13	15	48	0	0	1	1	0	0	2	92	
R13	0	0	0	0	0	0	0	0	0	0	0	0	0	0	0	0	0	0	0	
R14	0	0	0	0	0	0	0	0	12	12	0	0	0	0	0	0	0	0	12	
R15	0	0	0	0	0	0	0	0	0	0	0	0	0	0	0	0	0	0	0	
R16	381	119	17	11	3	1	531	31	7	38	900	5	4	4	9	8	0	22	1,491	
R17	562	252	208	114	2	1	1,138	20	15	35	1,927	46	9	11	21	31	0	98	3,197	
R18	0	0	0	0	0	0	0	0	0	0	0	0	0	0	0	0	0	0	0	
R19	0	0	0	0	0	0	0	0	3	3	0	0	0	0	0	0	0	0	3	
R20	57	25	7	3	0	0	92	3	3	6	155	1	1	1	2	2	0	5	258	
R21	770	668	92	39	6	2	1,578	39	1	40	2,673	25	24	23	47	42	0	114	4,405	
HR1	0	0	0	0	0	0	0	0	0	0	0	0	0	0	0	0	0	0	0	
HR2	110	97	22	1	6	2	238	115	2	117	404	1	3	5	8	1	0	10	768	
合計	81,727	67,873	27,142	10,113	639	206	187,700	1,494	2,055	3,549	317,964	6,366	2,419	2,323	4,742	4,340	0	15,448	524,660	

様式一3 被害額(当面7年間の整備後) 水系名:那珂川 河川名:那珂川、湘沼川 流量規模:1/20 (単位:百万円)

知識 ブロック	家屋		家庭用品		事業所資産		一般資産被害額		農作物被害		公共 土木 施設等 被害		営業 停止 損失	家庭における 清掃労働 対価	家屋における 代替 活動等 費用	事務所 における 応急対策 費用	その他 の間接 被害	小計	合計
	価却	在庫	価却	在庫	価却	在庫	小計	水稲	畑作物	小計									
L1	2,063	2,086	889	391	11	4	5,464	49	33	82	9,236	236	77	105	182	210	0	628	15,431
L2	488	328	128	17	5	2	987	34	23	56	1,638	21	17	30	47	3	0	71	2,732
L3	12,059	12,020	8,646	2,954	71	24	35,775	179	227	406	80,602	1,905	426	422	848	837	0	3,590	100,373
L4	109	39	8	4	0	0	160	11	74	85	272	3	4	7	10	0	0	14	531
L5	1,551	1,039	54	28	35	11	2,719	47	251	299	4,606	23	42	49	91	25	0	138	7,761
L6	0	0	0	0	0	0	0	0	80	80	0	0	0	0	0	0	0	0	80
L7	70	17	6	2	1	0	96	24	62	86	162	2	1	1	2	0	0	4	348
L8	0	0	0	0	0	0	0	0	0	0	0	0	0	0	0	0	0	0	0
L9	0	0	0	0	0	0	0	0	0	0	0	0	0	0	0	0	0	0	0
L10	0	0	0	0	0	0	0	0	3	4	8	0	0	0	0	0	0	0	8
L11	0	0	0	0	0	0	0	0	0	0	0	0	0	0	0	0	0	0	0
L12	0	0	0	0	0	0	0	0	0	0	0	0	0	0	0	0	0	0	0
L13	0	0	0	0	0	0	0	0	0	0	0	0	0	0	0	0	0	0	0
L14	474	185	18	14	7	2	689	32	7	39	1,184	4	7	6	13	11	0	28	1,950
L15	0	0	0	0	0	0	0	12	0	12	0	0	0	0	0	0	0	0	12
L16	10	2	8	4	0	0	24	5	13	17	41	4	0	1	1	0	0	5	87
L17	0	0	0	0	0	0	0	2	1	2	0	0	0	0	0	0	0	0	2
L18	0	0	0	0	0	0	0	0	0	0	0	0	0	0	0	0	0	0	0
L19	0	0	0	0	0	0	0	0	0	0	0	0	0	0	0	0	0	0	0
R1	3,489	2,837	1,055	324	68	23	7,796	451	200	652	13,206	220	113	180	293	67	0	580	22,234
R2	9,313	11,829	2,679	486	14	5	24,325	1	3	4	41,207	422	404	498	901	282	0	1,605	67,141
R3	5,907	5,202	6,015	2,283	9	3	19,419	11	26	37	32,896	1,430	183	132	316	1,133	0	2,879	55,231
R4	7,855	3,304	561	235	37	11	11,803	14	68	81	19,984	122	115	105	220	127	0	469	32,348
R5	2,213	2,156	520	210	51	16	5,167	27	145	172	8,752	156	75	61	136	125	0	416	14,507
R6	905	804	71	34	16	6	1,895	15	228	243	3,109	24	28	39	67	23	0	114	5,302
R7	0	0	0	0	0	0	0	0	6	25	31	0	0	0	0	0	0	0	31
R8	0	0	0	0	0	0	0	0	0	0	0	0	0	0	0	0	0	0	0
R9	0	0	0	0	0	0	0	0	0	0	0	0	0	0	0	0	0	0	0
R10	0	0	0	0	0	0	0	0	5	48	53	0	0	0	0	0	0	0	53
R11	0	0	0	0	0	0	0	0	0	0	0	0	0	0	0	0	0	0	0
R12	0	0	0	0	0	0	0	2	12	14	0	0	0	0	0	0	0	0	14
R13	0	0	0	0	0	0	0	0	0	0	0	0	0	0	0	0	0	0	0
R14	0	0	0	0	0	0	0	0	11	11	0	0	0	0	0	0	0	0	11
R15	0	0	0	0	0	0	0	0	0	0	0	0	0	0	0	0	0	0	0
R16	33	8	1	1	0	0	44	22	2	25	75	0	0	1	1	0	0	1	145
R17	190	66	76	34	1	0	386	11	8	19	621	21	3	6	9	5	0	34	1,041
R18	0	0	0	0	0	0	0	0	0	0	0	0	0	0	0	0	0	0	0
R19	0	0	0	0	0	0	0	0	0	0	0	0	0	0	0	0	0	0	0
R20	14	2	1	1	0	0	17	1	1	3	30	1	0	0	1	0	0	1	51
R21	0	0	0	0	0	0	0	0	0	0	0	0	0	0	0	0	0	0	0
HR1	0	0	0	0	0	0	0	0	0	0	0	0	0	0	0	0	0	0	0
HR2	0	0	0	0	0	0	0	0	79	2	81	0	0	0	0	0	0	0	81
合計	46,544	41,934	20,744	7,022	327	106	116,676	1,044	1,554	2,598	197,649	4,593	1,494	1,644	3,138	2,848	0	10,579	327,503

様式一3 被害額(当面7年間の整備後) 水系名:那珂川 河川名:那珂川、湘沼川 流量規模:1/10 (単位:百万円)

知濠 ブロック	家屋		家庭用品		事業所資産		一般資産被害額		農作物被害		公共 土木 施設等 被害		営業 停止 清掃労働 対価		家屋における応急対策費用 代替 活動等 対価		事務所 における 応急対策 費用		その他 の間接 被害		合計					
	家屋	家屋用品	事業所資産 償却	事業所資産 在庫	農漁家資産 償却	農漁家資産 在庫	小計	水稲	畑作物	小計	公共 土木 施設等 被害	営業 停止 清掃労働 対価	家屋における応急対策費用 代替 活動等 対価	事務所 における 応急対策 費用	その他 の間接 被害	小計	合計									
L1	0	0	0	0	0	0	0	0	0	0	0	0	0	0	0	0	0	0	0	0	0					
L2	0	0	0	0	0	0	0	0	0	0	0	0	0	0	0	0	0	0	0	0	0	0				
L3	1,824	1,259	1,443	406	12	4	4,948	48	180	228	8,382	466	64	110	175	45	0	686	14,244	0	0					
L4	0	0	0	0	0	0	0	0	0	0	0	0	0	0	0	0	0	0	0	0	0	0				
L5	101	49	3	2	2	1	157	5	159	164	266	1	2	4	6	0	0	0	0	0	0	8				
L6	0	0	0	0	0	0	0	0	0	0	0	0	0	0	0	0	0	0	0	0	0	0				
L7	0	0	0	0	0	0	0	0	13	44	57	0	0	0	0	0	0	0	0	0	0	0	57			
L8	0	0	0	0	0	0	0	0	0	0	0	0	0	0	0	0	0	0	0	0	0	0	0			
L9	0	0	0	0	0	0	0	0	0	0	0	0	0	0	0	0	0	0	0	0	0	0	0			
L10	0	0	0	0	0	0	0	0	3	3	6	0	0	0	0	0	0	0	0	0	0	0	0	6		
L11	0	0	0	0	0	0	0	0	0	0	0	0	0	0	0	0	0	0	0	0	0	0	0	0		
L12	0	0	0	0	0	0	0	0	0	0	0	0	0	0	0	0	0	0	0	0	0	0	0	0		
L13	0	0	0	0	0	0	0	0	0	0	0	0	0	0	0	0	0	0	0	0	0	0	0	0		
L14	49	22	0	1	1	1	75	20	0	20	127	0	1	1	2	0	0	0	0	0	0	0	0	223		
L15	0	0	0	0	0	0	0	0	2	0	2	0	0	0	0	0	0	0	0	0	0	0	0	0	2	
L16	0	0	0	0	0	0	0	0	0	0	0	0	0	0	0	0	0	0	0	0	0	0	0	0	0	
L17	0	0	0	0	0	0	0	0	0	0	0	0	0	0	0	0	0	0	0	0	0	0	0	0	0	
L18	0	0	0	0	0	0	0	0	0	0	0	0	0	0	0	0	0	0	0	0	0	0	0	0	0	
L19	0	0	0	0	0	0	0	0	0	0	0	0	0	0	0	0	0	0	0	0	0	0	0	0	0	
R1	656	400	254	66	7	2	1,385	143	51	194	2,347	42	22	38	60	9	0	0	0	0	0	0	0	0	4,037	
R2	0	0	0	0	0	0	0	0	0	0	0	0	0	0	0	0	0	0	0	0	0	0	0	0	0	
R3	1,715	2,124	3,737	1,061	3	1	8,642	10	26	36	14,639	657	78	86	164	474	0	1,295	24,611	0	0	0	0	0	24,611	
R4	2,151	916	289	91	14	5	3,467	11	57	68	5,873	48	34	39	73	44	0	165	9,574	0	0	0	0	0	9,574	
R5	807	835	152	49	22	8	1,873	21	122	143	3,172	41	29	30	59	39	0	139	5,327	0	0	0	0	0	5,327	
R6	0	0	0	0	0	0	0	0	0	0	0	0	0	0	0	0	0	0	0	0	0	0	0	0	0	
R7	0	0	0	0	0	0	0	0	1	18	19	0	0	0	0	0	0	0	0	0	0	0	0	0	0	19
R8	0	0	0	0	0	0	0	0	0	0	0	0	0	0	0	0	0	0	0	0	0	0	0	0	0	0
R9	0	0	0	0	0	0	0	0	0	0	0	0	0	0	0	0	0	0	0	0	0	0	0	0	0	0
R10	0	0	0	0	0	0	0	0	0	9	9	0	0	0	0	0	0	0	0	0	0	0	0	0	0	9
R11	0	0	0	0	0	0	0	0	0	0	0	0	0	0	0	0	0	0	0	0	0	0	0	0	0	0
R12	0	0	0	0	0	0	0	0	1	10	11	0	0	0	0	0	0	0	0	0	0	0	0	0	0	11
R13	0	0	0	0	0	0	0	0	0	0	0	0	0	0	0	0	0	0	0	0	0	0	0	0	0	0
R14	0	0	0	0	0	0	0	0	0	0	0	0	0	0	0	0	0	0	0	0	0	0	0	0	0	0
R15	0	0	0	0	0	0	0	0	0	0	0	0	0	0	0	0	0	0	0	0	0	0	0	0	0	0
R16	0	0	0	0	0	0	0	0	0	9	9	0	0	0	0	0	0	0	0	0	0	0	0	0	0	9
R17	0	0	0	0	0	0	0	0	0	0	0	0	0	0	0	0	0	0	0	0	0	0	0	0	0	0
R18	0	0	0	0	0	0	0	0	0	0	0	0	0	0	0	0	0	0	0	0	0	0	0	0	0	0
R19	0	0	0	0	0	0	0	0	0	0	0	0	0	0	0	0	0	0	0	0	0	0	0	0	0	0
R20	0	0	0	0	0	0	0	0	0	0	0	0	0	0	0	0	0	0	0	0	0	0	0	0	0	0
R21	0	0	0	0	0	0	0	0	0	0	0	0	0	0	0	0	0	0	0	0	0	0	0	0	0	0
HR1	0	0	0	0	0	0	0	0	0	0	0	0	0	0	0	0	0	0	0	0	0	0	0	0	0	0
HR2	0	0	0	0	0	0	0	0	0	0	0	0	0	0	0	0	0	0	0	0	0	0	0	0	0	0
合計	7,303	5,606	5,878	1,676	62	22	20,547	287	679	965	34,806	1,255	230	309	539	612	0	2,406	58,724	0	0	0	0	0	0	58,724

様式-3 被害額(当面7年間の整備後) 水系名:那珂川 河川名:那珂川、湘沼川 流量規模:1/5 (単位:百万円)

知識 ブロック	家屋	家庭用品	一般資産被害額		小計	農作物被害		小計	公共 土木 施設等 被害	営業 停止 清掃労働 代価 対価	家庭における応急対策費用 小計	事務所 における 応急対策 費用	その他 の間接 被害	小計	合計
			事業所資産 償却	在庫		農漁家資産 償却	在庫								
L1	0	0	0	0	0	0	0	0	0	0	0	0	0	0	0
L2	0	0	0	0	0	0	0	0	0	0	0	0	0	0	0
L3	0	0	0	0	0	0	0	0	0	0	0	0	0	0	0
L4	0	0	0	0	0	0	0	0	0	0	0	0	0	0	0
L5	0	0	0	0	0	0	0	0	0	0	0	0	0	0	0
L6	0	0	0	0	0	0	0	0	0	0	0	0	0	0	0
L7	0	0	0	0	0	2	17	18	0	0	0	0	0	0	18
L8	0	0	0	0	0	0	0	0	0	0	0	0	0	0	0
L9	0	0	0	0	0	0	0	0	0	0	0	0	0	0	0
L10	0	0	0	0	0	0	0	0	0	0	0	0	0	0	0
L11	0	0	0	0	0	0	0	0	0	0	0	0	0	0	0
L12	0	0	0	0	0	0	0	0	0	0	0	0	0	0	0
L13	0	0	0	0	0	0	0	0	0	0	0	0	0	0	0
L14	0	0	0	0	0	0	0	0	0	0	0	0	0	0	0
L15	0	0	0	0	0	0	0	0	0	0	0	0	0	0	0
L16	0	0	0	0	0	0	0	0	0	0	0	0	0	0	0
L17	0	0	0	0	0	0	0	0	0	0	0	0	0	0	0
L18	0	0	0	0	0	0	0	0	0	0	0	0	0	0	0
L19	0	0	0	0	0	0	0	0	0	0	0	0	0	0	0
R1	0	0	0	0	0	0	0	0	0	0	0	0	0	0	0
R2	0	0	0	0	0	0	0	0	0	0	0	0	0	0	0
R3	0	0	0	0	0	0	0	0	0	0	0	0	0	0	0
R4	0	0	0	0	0	0	0	0	0	0	0	0	0	0	0
R5	0	0	0	0	0	0	0	0	0	0	0	0	0	0	0
R6	0	0	0	0	0	0	0	0	0	0	0	0	0	0	0
R7	0	0	0	0	0	0	0	0	0	0	0	0	0	0	0
R8	0	0	0	0	0	0	0	0	0	0	0	0	0	0	0
R9	0	0	0	0	0	0	0	0	0	0	0	0	0	0	0
R10	0	0	0	0	0	0	0	2	0	0	0	0	0	0	2
R11	0	0	0	0	0	0	0	0	0	0	0	0	0	0	0
R12	0	0	0	0	0	0	0	8	0	0	0	0	0	0	8
R13	0	0	0	0	0	0	0	0	0	0	0	0	0	0	0
R14	0	0	0	0	0	0	0	0	0	0	0	0	0	0	0
R15	0	0	0	0	0	0	0	0	0	0	0	0	0	0	0
R16	0	0	0	0	0	0	0	0	0	0	0	0	0	0	0
R17	0	0	0	0	0	0	0	0	0	0	0	0	0	0	0
R18	0	0	0	0	0	0	0	0	0	0	0	0	0	0	0
R19	0	0	0	0	0	0	0	0	0	0	0	0	0	0	0
R20	0	0	0	0	0	0	0	0	0	0	0	0	0	0	0
R21	0	0	0	0	0	0	0	0	0	0	0	0	0	0	0
HR1	0	0	0	0	0	0	0	0	0	0	0	0	0	0	0
HR2	0	0	0	0	0	0	0	0	0	0	0	0	0	0	0
合計	0	0	0	0	0	2	26	28	0	0	0	0	0	0	28

様式-3 被害額(当面7年間の整備後) 水系名:那珂川 河川名:那珂川、湘沼川 流量規模:1/2 (単位:百万円)

知濠 ブロック	家屋	家庭用品	一般資産被害額		小計	農作物被害		小計	公共 土木 施設等 被害	営業 停止 清掃労働 代価 対価	家屋における応急対策費用 小計	事務所 における 応急対策 費用	その他 の間接 被害	小計	合計
			事業所資産 償却	在庫		農漁家資産 償却	在庫								
L1	0	0	0	0	0	0	0	0	0	0	0	0	0	0	0
L2	0	0	0	0	0	0	0	0	0	0	0	0	0	0	0
L3	0	0	0	0	0	0	0	0	0	0	0	0	0	0	0
L4	0	0	0	0	0	0	0	0	0	0	0	0	0	0	0
L5	0	0	0	0	0	0	0	0	0	0	0	0	0	0	0
L6	0	0	0	0	0	0	0	0	0	0	0	0	0	0	0
L7	0	0	0	0	0	0	0	0	0	0	0	0	0	0	0
L8	0	0	0	0	0	0	0	0	0	0	0	0	0	0	0
L9	0	0	0	0	0	0	0	0	0	0	0	0	0	0	0
L10	0	0	0	0	0	0	0	0	0	0	0	0	0	0	0
L11	0	0	0	0	0	0	0	0	0	0	0	0	0	0	0
L12	0	0	0	0	0	0	0	0	0	0	0	0	0	0	0
L13	0	0	0	0	0	0	0	0	0	0	0	0	0	0	0
L14	0	0	0	0	0	0	0	0	0	0	0	0	0	0	0
L15	0	0	0	0	0	0	0	0	0	0	0	0	0	0	0
L16	0	0	0	0	0	0	0	0	0	0	0	0	0	0	0
L17	0	0	0	0	0	0	0	0	0	0	0	0	0	0	0
L18	0	0	0	0	0	0	0	0	0	0	0	0	0	0	0
L19	0	0	0	0	0	0	0	0	0	0	0	0	0	0	0
R1	0	0	0	0	0	0	0	0	0	0	0	0	0	0	0
R2	0	0	0	0	0	0	0	0	0	0	0	0	0	0	0
R3	0	0	0	0	0	0	0	0	0	0	0	0	0	0	0
R4	0	0	0	0	0	0	0	0	0	0	0	0	0	0	0
R5	0	0	0	0	0	0	0	0	0	0	0	0	0	0	0
R6	0	0	0	0	0	0	0	0	0	0	0	0	0	0	0
R7	0	0	0	0	0	0	0	0	0	0	0	0	0	0	0
R8	0	0	0	0	0	0	0	0	0	0	0	0	0	0	0
R9	0	0	0	0	0	0	0	0	0	0	0	0	0	0	0
R10	0	0	0	0	0	0	0	0	0	0	0	0	0	0	0
R11	0	0	0	0	0	0	0	0	0	0	0	0	0	0	0
R12	0	0	0	0	0	0	0	0	0	0	0	0	0	0	0
R13	0	0	0	0	0	0	0	0	0	0	0	0	0	0	0
R14	0	0	0	0	0	0	0	0	0	0	0	0	0	0	0
R15	0	0	0	0	0	0	0	0	0	0	0	0	0	0	0
R16	0	0	0	0	0	0	0	0	0	0	0	0	0	0	0
R17	0	0	0	0	0	0	0	0	0	0	0	0	0	0	0
R18	0	0	0	0	0	0	0	0	0	0	0	0	0	0	0
R19	0	0	0	0	0	0	0	0	0	0	0	0	0	0	0
R20	0	0	0	0	0	0	0	0	0	0	0	0	0	0	0
R21	0	0	0	0	0	0	0	0	0	0	0	0	0	0	0
HR1	0	0	0	0	0	0	0	0	0	0	0	0	0	0	0
HR2	0	0	0	0	0	0	0	0	0	0	0	0	0	0	0
合計	0	0	0	0	0	0	0	0	0	0	0	0	0	0	0

様式一4 年平均被害軽減期待額

水系名：那珂川

河川名：那珂川、涸沼川

概ね20～30年間の整備後

流量	超過確率	被害額			区間平均被害額④	区間確率⑤	年平均被害額④×⑤	年平均被害額の累計＝年平均被害額軽減期待額	備考
		事業を実施しない場合①	事業を実施した場合②	軽減額③＝①－②					
1/2	0.500	0	0	0	0	0	0		
1/3	0.333	1	1	0	0	0	0		
1/5	0.200	28	28	0	0	0	0		
1/10	0.100	91,929	54,728	37,200	18,600	1,860	1,860		
1/20	0.050	353,434	318,346	35,088	36,144	1,807	3,667		
1/50	0.020	545,588	520,335	25,253	30,170	905	4,572		
1/100	0.010	717,578	687,843	29,735	27,494	275	4,847		

(単位：百万円)

当面7年間の整備後

流量	超過確率	被害額			区間平均被害額④	区間確率⑤	年平均被害額④×⑤	年平均被害額の累計＝年平均被害額軽減期待額	備考
		事業を実施しない場合①	事業を実施した場合②	軽減額③＝①－②					
1/2	0.500	0	0	0	0	0	0		
1/3	0.333	1	1	0	0	0	0		
1/5	0.200	28	28	0	0	0	0		
1/10	0.100	91,929	58,724	33,204	16,602	1,660	1,660		
1/20	0.050	353,434	327,503	25,931	29,568	1,478	3,139		
1/50	0.020	545,588	524,660	20,928	23,430	703	3,841		
1/100	0.010	717,578	690,483	27,095	24,011	240	4,082		

(単位：百万円)

様式-5 費用対便益
概ね20～30年間の整備後

水系名:那珂川

河川名:那珂川、酒沼川

単位:百万円

年次	年度	t	便益				費用						費用 便益比 B/C	純現在 価値 B-C
			便益①		残存価値 ②	計 ①+②	建設費③		維持管理費④		計③+④			
			便益	現在価値			費用	現在価値	費用	現在価値	費用	現在価値		
施設 整備 期間 (30年)	H23													
	H24	1		0		0	1,600	1,538	0.0	0.0	1,600	1,538		
	H25	2	1,090	1,008		1,008	732	677	0.4	0.4	732	677		
	H26	3	1,589	1,412		1,412	732	651	2.8	2.5	735	653		
	H27	4	2,087	1,784		1,784	732	626	5.2	4.4	737	630		
	H28	5	2,586	2,125		2,125	732	602	7.7	6.3	740	608		
	H29	6	3,085	2,438		2,438	732	579	10.1	8.0	742	586		
	H30	7	3,583	2,723		2,723	732	556	12.4	9.4	744	566		
	H31	8	4,082	2,983		2,983	732	535	14.8	10.8	747	546		
	H32	9	4,115	2,891		2,891	732	514	17.2	12.1	749	526		
	H33	10	4,149	2,803		2,803	732	495	19.7	13.3	752	508		
	H34	11	4,182	2,716		2,716	732	475	22.1	14.4	754	490		
	H35	12	4,215	2,633		2,633	732	457	24.5	15.3	757	473		
	H36	13	4,248	2,551		2,551	732	440	26.9	16.2	759	456		
	H37	14	4,282	2,472		2,472	732	423	29.3	16.9	761	440		
	H38	15	4,315	2,396		2,396	732	406	31.8	17.7	764	424		
	H39	16	4,348	2,321		2,321	732	391	34.3	18.3	766	409		
	H40	17	4,381	2,249		2,249	732	376	36.8	18.9	769	395		
	H41	18	4,415	2,179		2,179	732	361	39.3	19.4	771	381		
	H42	19	4,448	2,111		2,111	732	347	41.8	19.8	774	367		
	H43	20	4,481	2,045		2,045	732	334	44.2	20.2	776	354		
	H44	21	4,514	1,981		1,981	732	321	46.7	20.5	779	342		
	H45	22	4,548	1,919		1,919	732	309	49.0	20.7	781	330		
	H46	23	4,581	1,859		1,859	732	297	51.5	20.9	784	318		
	H47	24	4,614	1,800		1,800	732	286	53.9	21.0	786	307		
	H48	25	4,647	1,743		1,743	732	275	56.4	21.2	788	296		
	H49	26	4,681	1,688		1,688	732	264	58.8	21.2	791	285		
	H50	27	4,714	1,635		1,635	732	254	61.2	21.2	793	275		
	H51	28	4,747	1,583		1,583	732	244	63.6	21.2	796	265		
	H52	29	4,780	1,533		1,533	732	235	65.9	21.1	798	256		
H53	30	4,814	1,484		1,484	732	226	68.2	21.0	800	247			
施設 完成 後の 評価 期間 (50年)	H54	31	4,847	1,437		1,437		68.5	20.3	69	20			
	H55	32	4,847	1,382		1,382		68.5	19.5	69	20			
	H56	33	4,847	1,329		1,329		68.5	18.8	69	19			
	H57	34	4,847	1,277		1,277		68.5	18.1	69	18			
	H58	35	4,847	1,228		1,228		68.5	17.4	69	17			
	H59	36	4,847	1,181		1,181		68.5	16.7	69	17			
	H60	37	4,847	1,136		1,136		68.5	16.0	69	16			
	H61	38	4,847	1,092		1,092		68.5	15.4	69	15			
	H62	39	4,847	1,050		1,050		68.5	14.8	69	15			
	H63	40	4,847	1,010		1,010		68.5	14.3	69	14			
	H64	41	4,847	971		971		68.5	13.7	69	14			
	H65	42	4,847	933		933		68.5	13.2	69	13			
	H66	43	4,847	898		898		68.5	12.7	69	13			
	H67	44	4,847	863		863		68.5	12.2	69	12			
	H68	45	4,847	830		830		68.5	11.7	69	12			
	H69	46	4,847	798		798		68.5	11.3	69	11			
	H70	47	4,847	767		767		68.5	10.8	69	11			
	H71	48	4,847	738		738		68.5	10.4	69	10			
	H72	49	4,847	709		709		68.5	10.0	69	10			
	H73	50	4,847	682		682		68.5	9.6	69	10			
	H74	51	4,847	656		656		68.5	9.3	69	9			
	H75	52	4,847	631		631		68.5	8.9	69	9			
	H76	53	4,847	606		606		68.5	8.6	69	9			
	H77	54	4,847	583		583		68.5	8.2	69	8			
	H78	55	4,847	561		561		68.5	7.9	69	8			
	H79	56	4,847	539		539		68.5	7.6	69	8			
	H80	57	4,847	518		518		68.5	7.3	69	7			
	H81	58	4,847	498		498		68.5	7.0	69	7			
	H82	59	4,847	479		479		68.5	6.8	69	7			
	H83	60	4,847	461		461		68.5	6.5	69	7			
H84	61	4,847	443		443		68.5	6.3	69	6				
H85	62	4,847	426		426		68.5	6.0	69	6				
H86	63	4,847	410		410		68.5	5.8	69	6				
H87	64	4,847	394		394		68.5	5.6	69	6				
H88	65	4,847	379		379		68.5	5.4	69	5				
H89	66	4,847	364		364		68.5	5.1	69	5				
H90	67	4,847	350		350		68.5	4.9	69	5				
H91	68	4,847	337		337		68.5	4.8	69	5				
H92	69	4,847	324		324		68.5	4.6	69	5				
H93	70	4,847	311		311		68.5	4.4	69	4				
H94	71	4,847	299		299		68.5	4.2	69	4				
H95	72	4,847	288		288		68.5	4.1	69	4				
H96	73	4,847	277		277		68.5	3.9	69	4				
H97	74	4,847	266		266		68.5	3.8	69	4				
H98	75	4,847	256		256		68.5	3.6	69	4				
H99	76	4,847	246		246		68.5	3.5	69	3				
H100	77	4,847	237		237		68.5	3.3	69	3				
H101	78	4,847	227		227		68.5	3.2	69	3				
H102	79	4,847	219		219		68.5	3.1	69	3				
H103	80	4,847	210		210		68.5	3.0	69	3				
合計			358,671	93,171	690	93,861=B	22,828	13,492	4,422	908	27,250	14,400=C	6.5	79,461

様式-5 費用対便益
当面7年間の整備後

水系名:那珂川

河川名:那珂川、澗沼川

単位:百万円

年次	年度	t	便益				費用						費用 便益比 B/C	純現在 価値 B-C
			便益①		残存価値 ②	計 ①+②	建設費③		維持管理費④		計③+④			
			便益	現在価値			費用	現在価値	費用	現在価値	費用	現在価値		
	H23													
施設 整備 期間 (7年)	H24	1		0		0	1,600	1,538	0.0	0.0	1,600	1,538		
	H25	2	1,090	1,008		1,008	732	677	0.4	0.4	732	677		
	H26	3	1,589	1,412		1,412	732	651	2.8	2.5	735	653		
	H27	4	2,087	1,784		1,784	732	626	5.2	4.4	737	630		
	H28	5	2,586	2,125		2,125	732	602	7.7	6.3	740	608		
	H29	6	3,085	2,438		2,438	732	579	10.1	8.0	742	586		
	H30	7	3,583	2,723		2,723	732	556	12.4	9.4	744	566		
施設 完成 後の 評価 期間 (50年)	H31	8	4,082	2,983		2,983			12.6	9.2	13	9		
	H32	9	4,082	2,868		2,868			12.6	8.9	13	9		
	H33	10	4,082	2,758		2,758			12.6	8.5	13	9		
	H34	11	4,082	2,652		2,652			12.6	8.2	13	8		
	H35	12	4,082	2,550		2,550			12.6	7.9	13	8		
	H36	13	4,082	2,452		2,452			12.6	7.6	13	8		
	H37	14	4,082	2,357		2,357			12.6	7.3	13	7		
	H38	15	4,082	2,267		2,267			12.6	7.0	13	7		
	H39	16	4,082	2,179		2,179			12.6	6.7	13	7		
	H40	17	4,082	2,096		2,096			12.6	6.5	13	6		
	H41	18	4,082	2,015		2,015			12.6	6.2	13	6		
	H42	19	4,082	1,937		1,937			12.6	6.0	13	6		
	H43	20	4,082	1,863		1,863			12.6	5.8	13	6		
	H44	21	4,082	1,791		1,791			12.6	5.5	13	6		
	H45	22	4,082	1,722		1,722			12.6	5.3	13	5		
	H46	23	4,082	1,656		1,656			12.6	5.1	13	5		
	H47	24	4,082	1,592		1,592			12.6	4.9	13	5		
	H48	25	4,082	1,531		1,531			12.6	4.7	13	5		
	H49	26	4,082	1,472		1,472			12.6	4.5	13	5		
	H50	27	4,082	1,416		1,416			12.6	4.4	13	4		
	H51	28	4,082	1,361		1,361			12.6	4.2	13	4		
	H52	29	4,082	1,309		1,309			12.6	4.0	13	4		
	H53	30	4,082	1,259		1,259			12.6	3.9	13	4		
	H54	31	4,082	1,210		1,210			12.6	3.7	13	4		
	H55	32	4,082	1,164		1,164			12.6	3.6	13	4		
	H56	33	4,082	1,119		1,119			12.6	3.5	13	3		
	H57	34	4,082	1,076		1,076			12.6	3.3	13	3		
	H58	35	4,082	1,034		1,034			12.6	3.2	13	3		
	H59	36	4,082	995		995			12.6	3.1	13	3		
	H60	37	4,082	956		956			12.6	3.0	13	3		
	H61	38	4,082	920		920			12.6	2.8	13	3		
	H62	39	4,082	884		884			12.6	2.7	13	3		
H63	40	4,082	850		850			12.6	2.6	13	3			
H64	41	4,082	818		818			12.6	2.5	13	3			
H65	42	4,082	786		786			12.6	2.4	13	2			
H66	43	4,082	756		756			12.6	2.3	13	2			
H67	44	4,082	727		727			12.6	2.2	13	2			
H68	45	4,082	699		699			12.6	2.2	13	2			
H69	46	4,082	672		672			12.6	2.1	13	2			
H70	47	4,082	646		646			12.6	2.0	13	2			
H71	48	4,082	621		621			12.6	1.9	13	2			
H72	49	4,082	597		597			12.6	1.8	13	2			
H73	50	4,082	574		574			12.6	1.8	13	2			
H74	51	4,082	552		552			12.6	1.7	13	2			
H75	52	4,082	531		531			12.6	1.6	13	2			
H76	53	4,082	511		511			12.6	1.6	13	2			
H77	54	4,082	491		491			12.6	1.5	13	2			
H78	55	4,082	472		472			12.6	1.5	13	1			
H79	56	4,082	454		454			12.6	1.4	13	1			
H80	57	4,082	436		436			12.6	1.3	13	1			
合計			218,120	78,128	360	78,488=B	5,992	5,228	669	237	6,661	5,465=C	14.4	73,023

年次	年度	t	便益			費用						費用 便益比 B/C	純現在 価値 B-C	
			便益①		残存価値 ②	建設費③		維持管理費④		計③+④				
			便益	現在価値		費用	現在価値	費用	現在価値	費用	現在価値			
	H23													
施設 整備 期間 (33年)	H24	1		0		0	1,533	1,474	0.0	0.0	1,533	1,474		
	H25	2	1,028	950		950	665	615	0.4	0.4	666	616		
	H26	3	1,464	1,301		1,301	665	592	2.8	2.5	668	594		
	H27	4	1,900	1,624		1,624	665	569	5.1	4.4	671	573		
	H28	5	2,337	1,921		1,921	665	547	7.5	6.2	673	553		
	H29	6	2,773	2,192		2,192	665	526	9.9	7.8	675	534		
	H30	7	3,209	2,439		2,439	665	506	12.3	9.3	678	515		
	H31	8	3,646	2,664		2,664	665	486	14.6	10.7	680	497		
	H32	9	4,082	2,868		2,868	665	468	17.0	11.9	682	479		
	H33	10	4,113	2,778		2,778	665	450	19.4	13.1	685	463		
	H34	11	4,143	2,691		2,691	665	432	21.8	14.2	687	446		
	H35	12	4,174	2,607		2,607	665	416	24.2	15.1	690	431		
	H36	13	4,204	2,525		2,525	665	400	26.6	16.0	692	416		
	H37	14	4,235	2,446		2,446	665	384	29.0	16.7	694	401		
	H38	15	4,266	2,369		2,369	665	370	31.5	17.5	697	387		
	H39	16	4,296	2,294		2,294	665	355	33.9	18.1	699	373		
	H40	17	4,327	2,221		2,221	665	342	36.4	18.7	702	360		
	H41	18	4,357	2,151		2,151	665	328	38.9	19.2	704	348		
	H42	19	4,388	2,083		2,083	665	316	41.4	19.7	707	336		
	H43	20	4,419	2,017		2,017	665	304	43.7	19.9	709	324		
	H44	21	4,449	1,952		1,952	665	292	46.2	20.3	712	312		
	H45	22	4,480	1,890		1,890	665	281	48.5	20.5	714	301		
	H46	23	4,510	1,830		1,830	665	270	50.9	20.7	716	291		
	H47	24	4,541	1,772		1,772	665	260	53.3	20.8	719	280		
	H48	25	4,572	1,715		1,715	665	250	55.7	20.9	721	271		
	H49	26	4,602	1,660		1,660	665	240	58.2	21.0	724	261		
	H50	27	4,633	1,607		1,607	665	231	60.5	21.0	726	252		
	H51	28	4,663	1,555		1,555	665	222	62.9	21.0	728	243		
	H52	29	4,694	1,505		1,505	665	213	65.2	20.9	731	234		
	H53	30	4,725	1,457		1,457	665	205	67.5	20.8	733	226		
	H54	31	4,755	1,410		1,410	665	197	70.0	20.8	735	218		
	H55	32	4,786	1,364		1,364	665	190	72.4	20.6	738	210		
	H56	33	4,816	1,320		1,320	665	182	74.8	20.5	740	203		
施設 完成 後の 評価 期間 (50年)	H57	34	4,847	1,277		1,277			75.1	19.8	75	20		
	H58	35	4,847	1,228		1,228			75.1	19.0	75	19		
	H59	36	4,847	1,181		1,181			75.1	18.3	75	18		
	H60	37	4,847	1,136		1,136			75.1	17.6	75	18		
	H61	38	4,847	1,092		1,092			75.1	16.9	75	17		
	H62	39	4,847	1,050		1,050			75.1	16.3	75	16		
	H63	40	4,847	1,010		1,010			75.1	15.6	75	16		
	H64	41	4,847	971		971			75.1	15.0	75	15		
	H65	42	4,847	933		933			75.1	14.5	75	14		
	H66	43	4,847	898		898			75.1	13.9	75	14		
	H67	44	4,847	863		863			75.1	13.4	75	13		
	H68	45	4,847	830		830			75.1	12.9	75	13		
	H69	46	4,847	798		798			75.1	12.4	75	12		
	H70	47	4,847	767		767			75.1	11.9	75	12		
	H71	48	4,847	738		738			75.1	11.4	75	11		
	H72	49	4,847	709		709			75.1	11.0	75	11		
	H73	50	4,847	682		682			75.1	10.6	75	11		
	H74	51	4,847	656		656			75.1	10.2	75	10		
	H75	52	4,847	631		631			75.1	9.8	75	10		
	H76	53	4,847	606		606			75.1	9.4	75	9		
	H77	54	4,847	583		583			75.1	9.0	75	9		
	H78	55	4,847	561		561			75.1	8.7	75	9		
	H79	56	4,847	539		539			75.1	8.4	75	8		
	H80	57	4,847	518		518			75.1	8.0	75	8		
	H81	58	4,847	498		498			75.1	7.7	75	8		
	H82	59	4,847	479		479			75.1	7.4	75	7		
	H83	60	4,847	461		461			75.1	7.1	75	7		
	H84	61	4,847	443		443			75.1	6.9	75	7		
	H85	62	4,847	426		426			75.1	6.6	75	7		
	H86	63	4,847	410		410			75.1	6.3	75	6		
	H87	64	4,847	394		394			75.1	6.1	75	6		
	H88	65	4,847	379		379			75.1	5.9	75	6		
	H89	66	4,847	364		364			75.1	5.6	75	6		
H90	67	4,847	350		350			75.1	5.4	75	5			
H91	68	4,847	337		337			75.1	5.2	75	5			
H92	69	4,847	324		324			75.1	5.0	75	5			
H93	70	4,847	311		311			75.1	4.8	75	5			
H94	71	4,847	299		299			75.1	4.6	75	5			
H95	72	4,847	288		288			75.1	4.5	75	4			
H96	73	4,847	277		277			75.1	4.3	75	4			
H97	74	4,847	266		266			75.1	4.1	75	4			
H98	75	4,847	256		256			75.1	4.0	75	4			
H99	76	4,847	246		246			75.1	3.8	75	4			
H100	77	4,847	237		237			75.1	3.7	75	4			
H101	78	4,847	227		227			75.1	3.5	75	4			
H102	79	4,847	219		219			75.1	3.4	75	3			
H103	80	4,847	210		210			75.1	3.3	75	3			
H104	81	4,847	202		202			75.1	3.1	75	3			
H105	82	4,847	194		194			75.1	3.0	75	3			
H106	83	4,847	187		187			75.1	2.9	75	3			
合計			369,937	91,717	614	92,330=B	22,828	12,911	4,958	953	27,785	13,864=C	6.7	78,466

様式-5 費用対便益(残工期-10%) 水系名:那珂川
概ね20~30年間の整備後

河川名:那珂川、涸沼川

単位:百万円

年次	年度	t	便益			費用						費用 便益比 B/C	純現在 価値 B-C	
			便益①		残存価値 ②	計 ①+②	建設費③		維持管理費④		計③+④			
			便益	現在価値			費用	現在価値	費用	現在価値	費用			現在価値
施設 整備 期間 (27年)	H23													
	H24	1		0		0	1,681	1,617	0.0	0.0	1,681	1,617		
	H25	2	1,173	1,085		1,085	813	752	0.5	0.5	814	752		
	H26	3	1,755	1,560		1,560	813	723	2.9	2.6	816	726		
	H27	4	2,337	1,997		1,997	813	695	5.3	4.5	819	700		
	H28	5	2,918	2,399		2,399	813	669	7.7	6.3	821	675		
	H29	6	3,500	2,766		2,766	813	643	10.2	8.1	824	651		
	H30	7	4,082	3,102		3,102	813	618	12.6	9.6	826	628		
	H31	8	4,646	2,664		2,664	813	594	14.9	10.9	828	605		
	H32	9	4,082	2,868		2,868	813	571	17.4	12.2	831	584		
	H33	10	4,122	2,785		2,785	813	549	19.8	13.4	833	563		
	H34	11	4,163	2,704		2,704	813	528	22.3	14.5	836	543		
	H35	12	4,203	2,625		2,625	813	508	24.7	15.4	838	523		
	H36	13	4,243	2,548		2,548	813	488	27.1	16.3	840	505		
	H37	14	4,283	2,474		2,474	813	470	29.6	17.1	843	487		
	H38	15	4,324	2,401		2,401	813	452	32.1	17.8	845	469		
	H39	16	4,364	2,330		2,330	813	434	34.6	18.5	848	453		
	H40	17	4,404	2,261		2,261	813	418	37.2	19.1	851	437		
	H41	18	4,444	2,194		2,194	813	401	39.7	19.6	853	421		
	H42	19	4,485	2,129		2,129	813	386	42.2	20.0	856	406		
	H43	20	4,525	2,065		2,065	813	371	44.7	20.4	858	392		
	H44	21	4,565	2,003		2,003	813	357	47.1	20.7	860	378		
	H45	22	4,605	1,943		1,943	813	343	49.4	20.8	863	364		
	H46	23	4,646	1,885		1,885	813	330	51.9	21.1	865	351		
	H47	24	4,686	1,828		1,828	813	317	54.4	21.2	868	339		
	H48	25	4,726	1,773		1,773	813	305	56.9	21.3	870	326		
	H49	26	4,766	1,719		1,719	813	293	59.4	21.4	873	315		
H50	27	4,807	1,667		1,667	813	282	61.8	21.4	875	304			
施設 完成 後の 評価 期間 (50年)	H51	28	4,847	1,616		1,616			62.0	20.7	62	21		
	H52	29	4,847	1,554		1,554			62.0	19.9	62	20		
	H53	30	4,847	1,494		1,494			62.0	19.1	62	19		
	H54	31	4,847	1,437		1,437			62.0	18.4	62	18		
	H55	32	4,847	1,382		1,382			62.0	17.7	62	18		
	H56	33	4,847	1,329		1,329			62.0	17.0	62	17		
	H57	34	4,847	1,277		1,277			62.0	16.3	62	16		
	H58	35	4,847	1,228		1,228			62.0	15.7	62	16		
	H59	36	4,847	1,181		1,181			62.0	15.1	62	15		
	H60	37	4,847	1,136		1,136			62.0	14.5	62	15		
	H61	38	4,847	1,092		1,092			62.0	14.0	62	14		
	H62	39	4,847	1,050		1,050			62.0	13.4	62	13		
	H63	40	4,847	1,010		1,010			62.0	12.9	62	13		
	H64	41	4,847	971		971			62.0	12.4	62	12		
	H65	42	4,847	933		933			62.0	11.9	62	12		
	H66	43	4,847	898		898			62.0	11.5	62	11		
	H67	44	4,847	863		863			62.0	11.0	62	11		
	H68	45	4,847	830		830			62.0	10.6	62	11		
	H69	46	4,847	798		798			62.0	10.2	62	10		
	H70	47	4,847	767		767			62.0	9.8	62	10		
	H71	48	4,847	738		738			62.0	9.4	62	9		
	H72	49	4,847	709		709			62.0	9.1	62	9		
	H73	50	4,847	682		682			62.0	8.7	62	9		
	H74	51	4,847	656		656			62.0	8.4	62	8		
	H75	52	4,847	631		631			62.0	8.1	62	8		
	H76	53	4,847	606		606			62.0	7.8	62	8		
	H77	54	4,847	583		583			62.0	7.5	62	7		
	H78	55	4,847	561		561			62.0	7.2	62	7		
	H79	56	4,847	539		539			62.0	6.9	62	7		
	H80	57	4,847	518		518			62.0	6.6	62	7		
	H81	58	4,847	498		498			62.0	6.4	62	6		
	H82	59	4,847	479		479			62.0	6.1	62	6		
	H83	60	4,847	461		461			62.0	5.9	62	6		
H84	61	4,847	443		443			62.0	5.7	62	6			
H85	62	4,847	426		426			62.0	5.4	62	5			
H86	63	4,847	410		410			62.0	5.2	62	5			
H87	64	4,847	394		394			62.0	5.0	62	5			
H88	65	4,847	379		379			62.0	4.8	62	5			
H89	66	4,847	364		364			62.0	4.7	62	5			
H90	67	4,847	350		350			62.0	4.5	62	4			
H91	68	4,847	337		337			62.0	4.3	62	4			
H92	69	4,847	324		324			62.0	4.1	62	4			
H93	70	4,847	311		311			62.0	4.0	62	4			
H94	71	4,847	299		299			62.0	3.8	62	4			
H95	72	4,847	288		288			62.0	3.7	62	4			
H96	73	4,847	277		277			62.0	3.5	62	4			
H97	74	4,847	266		266			62.0	3.4	62	3			
H98	75	4,847	256		256			62.0	3.3	62	3			
H99	76	4,847	246		246			62.0	3.1	62	3			
H100	77	4,847	237		237			62.0	3.0	62	3			
合計			346,204	93,886	776	94,663=B	22,828	14,116	3,906	857	26,734	14,973=C	6.3	79,690

様式-5 費用対便益(資産+10%)
概ね20~30年間の整備後

水系名:那珂川

河川名:那珂川、涸沼川

単位:百万円

年次	年度	t	便益			費用						費用 便益比 B/C	純現在 価値 B-C	
			便益①		残存価値 ②	計 ①+②	建設費③		維持管理費④		計③+④			
			便益	現在価値			費用	現在価値	費用	現在価値	費用			現在価値
施設 整備 期間 (30年)	H23													
	H24	1		0		0	1,600	1,538	0.0	0.0	1,600	1,538		
	H25	2	1,196	1,106		1,106	732	677	0.4	0.4	732	677		
	H26	3	1,743	1,550		1,550	732	651	2.8	2.5	735	653		
	H27	4	2,291	1,958		1,958	732	626	5.2	4.4	737	630		
	H28	5	2,838	2,332		2,332	732	602	7.7	6.3	740	608		
	H29	6	3,385	2,675		2,675	732	579	10.1	8.0	742	586		
	H30	7	3,932	2,988		2,988	732	556	12.4	9.4	744	566		
	H31	8	4,479	3,273		3,273	732	535	14.8	10.8	747	546		
	H32	9	4,516	3,173		3,173	732	514	17.2	12.1	749	526		
	H33	10	4,552	3,075		3,075	732	495	19.7	13.3	752	508		
	H34	11	4,589	2,981		2,981	732	475	22.1	14.4	754	490		
	H35	12	4,625	2,889		2,889	732	457	24.5	15.3	757	473		
	H36	13	4,662	2,800		2,800	732	440	26.9	16.2	759	456		
	H37	14	4,698	2,713		2,713	732	423	29.3	16.9	761	440		
	H38	15	4,735	2,629		2,629	732	406	31.8	17.7	764	424		
	H39	16	4,772	2,548		2,548	732	391	34.3	18.3	766	409		
	H40	17	4,808	2,468		2,468	732	376	36.8	18.9	769	395		
	H41	18	4,845	2,391		2,391	732	361	39.3	19.4	771	381		
	H42	19	4,881	2,317		2,317	732	347	41.8	19.8	774	367		
	H43	20	4,918	2,244		2,244	732	334	44.2	20.2	776	354		
	H44	21	4,954	2,174		2,174	732	321	46.7	20.5	779	342		
	H45	22	4,991	2,106		2,106	732	309	49.0	20.7	781	330		
	H46	23	5,027	2,040		2,040	732	297	51.5	20.9	784	318		
	H47	24	5,064	1,976		1,976	732	286	53.9	21.0	786	307		
	H48	25	5,101	1,913		1,913	732	275	56.4	21.2	788	296		
	H49	26	5,137	1,853		1,853	732	264	58.8	21.2	791	285		
	H50	27	5,174	1,794		1,794	732	254	61.2	21.2	793	275		
	H51	28	5,210	1,738		1,738	732	244	63.6	21.2	796	265		
	H52	29	5,247	1,682		1,682	732	235	65.9	21.1	798	256		
H53	30	5,283	1,629		1,629	732	226	68.2	21.0	800	247			
施設 完成 後の 評価 期間 (50年)	H54	31	5,320	1,577		1,577		68.5	20.3	69	20			
	H55	32	5,320	1,517		1,517		68.5	19.5	69	20			
	H56	33	5,320	1,458		1,458		68.5	18.8	69	19			
	H57	34	5,320	1,402		1,402		68.5	18.1	69	18			
	H58	35	5,320	1,348		1,348		68.5	17.4	69	17			
	H59	36	5,320	1,296		1,296		68.5	16.7	69	17			
	H60	37	5,320	1,246		1,246		68.5	16.0	69	16			
	H61	38	5,320	1,199		1,199		68.5	15.4	69	15			
	H62	39	5,320	1,152		1,152		68.5	14.8	69	15			
	H63	40	5,320	1,108		1,108		68.5	14.3	69	14			
	H64	41	5,320	1,065		1,065		68.5	13.7	69	14			
	H65	42	5,320	1,024		1,024		68.5	13.2	69	13			
	H66	43	5,320	985		985		68.5	12.7	69	13			
	H67	44	5,320	947		947		68.5	12.2	69	12			
	H68	45	5,320	911		911		68.5	11.7	69	12			
	H69	46	5,320	876		876		68.5	11.3	69	11			
	H70	47	5,320	842		842		68.5	10.8	69	11			
	H71	48	5,320	810		810		68.5	10.4	69	10			
	H72	49	5,320	779		779		68.5	10.0	69	10			
	H73	50	5,320	749		749		68.5	9.6	69	10			
	H74	51	5,320	720		720		68.5	9.3	69	9			
	H75	52	5,320	692		692		68.5	8.9	69	9			
	H76	53	5,320	665		665		68.5	8.6	69	9			
	H77	54	5,320	640		640		68.5	8.2	69	8			
	H78	55	5,320	615		615		68.5	7.9	69	8			
	H79	56	5,320	592		592		68.5	7.6	69	8			
	H80	57	5,320	569		569		68.5	7.3	69	7			
	H81	58	5,320	547		547		68.5	7.0	69	7			
	H82	59	5,320	526		526		68.5	6.8	69	7			
	H83	60	5,320	506		506		68.5	6.5	69	7			
	H84	61	5,320	486		486		68.5	6.3	69	6			
H85	62	5,320	468		468		68.5	6.0	69	6				
H86	63	5,320	450		450		68.5	5.8	69	6				
H87	64	5,320	432		432		68.5	5.6	69	6				
H88	65	5,320	416		416		68.5	5.4	69	5				
H89	66	5,320	400		400		68.5	5.1	69	5				
H90	67	5,320	384		384		68.5	4.9	69	5				
H91	68	5,320	370		370		68.5	4.8	69	5				
H92	69	5,320	355		355		68.5	4.6	69	5				
H93	70	5,320	342		342		68.5	4.4	69	4				
H94	71	5,320	329		329		68.5	4.2	69	4				
H95	72	5,320	316		316		68.5	4.1	69	4				
H96	73	5,320	304		304		68.5	3.9	69	4				
H97	74	5,320	292		292		68.5	3.8	69	4				
H98	75	5,320	281		281		68.5	3.6	69	4				
H99	76	5,320	270		270		68.5	3.5	69	3				
H100	77	5,320	260		260		68.5	3.3	69	3				
H101	78	5,320	250		250		68.5	3.2	69	3				
H102	79	5,320	240		240		68.5	3.1	69	3				
H103	80	5,320	231		231		68.5	3.0	69	3				
合計			393,653	102,251	690	102,941=B	22,828	13,492	4,422	908	27,250	14,440=C	7.1	88,541

様式-5 費用対便益(資産-10%)
概ね20~30年間の整備後

水系名:那珂川

河川名:那珂川、涸沼川

単位:百万円

年次	年度	t	便益			費用						費用 便益比 B/C	純現在 価値 B-C	
			便益①		残存価値 ②	計 ①+②	建設費③		維持管理費④		計③+④			
			便益	現在価値			費用	現在価値	費用	現在価値	費用			現在価値
施設 整備 期間 (30年)	H23													
	H24	1		0		0	1,600	1,538	0.0	0.0	1,600	1,538		
	H25	2	984	910		910	732	677	0.4	0.4	732	677		
	H26	3	1,434	1,275		1,275	732	651	0.6	2.5	735	653		
	H27	4	1,884	1,611		1,611	732	626	0.8	4.4	737	630		
	H28	5	2,334	1,918		1,918	732	602	1.1	6.3	740	608		
	H29	6	2,784	2,200		2,200	732	579	1.3	8.0	742	586		
	H30	7	3,234	2,458		2,458	732	556	1.5	9.4	744	566		
	H31	8	3,684	2,692		2,692	732	535	1.7	10.8	747	546		
	H32	9	3,714	2,609		2,609	732	514	1.9	12.1	749	526		
	H33	10	3,744	2,529		2,529	732	495	2.2	13.3	752	508		
	H34	11	3,774	2,452		2,452	732	475	2.4	14.4	754	490		
	H35	12	3,804	2,376		2,376	732	457	2.7	15.3	757	473		
	H36	13	3,834	2,303		2,303	732	440	2.9	16.2	759	456		
	H37	14	3,864	2,232		2,232	732	423	3.1	16.9	761	440		
	H38	15	3,894	2,162		2,162	732	406	3.4	17.7	764	424		
	H39	16	3,924	2,095		2,095	732	391	3.7	18.3	766	409		
	H40	17	3,954	2,030		2,030	732	376	4.1	18.9	769	395		
	H41	18	3,984	1,967		1,967	732	361	4.4	19.4	771	381		
	H42	19	4,014	1,905		1,905	732	347	4.7	19.8	774	367		
	H43	20	4,045	1,846		1,846	732	334	4.9	20.2	776	354		
	H44	21	4,075	1,788		1,788	732	321	5.2	20.5	779	342		
	H45	22	4,105	1,732		1,732	732	309	5.3	20.7	781	330		
	H46	23	4,135	1,678		1,678	732	297	5.6	20.9	784	318		
	H47	24	4,165	1,625		1,625	732	286	5.8	21.0	786	307		
	H48	25	4,195	1,574		1,574	732	275	6.1	21.2	788	296		
	H49	26	4,225	1,524		1,524	732	264	6.4	21.2	791	285		
	H50	27	4,255	1,476		1,476	732	254	6.6	21.2	793	275		
	H51	28	4,285	1,429		1,429	732	244	6.8	21.2	796	265		
	H52	29	4,315	1,384		1,384	732	235	6.9	21.1	798	256		
H53	30	4,345	1,340		1,340	732	226	7.1	21.0	800	247			
施設 完成 後の 評価 期間 (50年)	H54	31	4,375	1,297		1,297			7.4	20.3	69	20		
	H55	32	4,375	1,247		1,247			7.4	19.5	69	20		
	H56	33	4,375	1,199		1,199			7.4	18.8	69	19		
	H57	34	4,375	1,153		1,153			7.4	18.1	69	18		
	H58	35	4,375	1,109		1,109			7.4	17.4	69	17		
	H59	36	4,375	1,066		1,066			7.4	16.7	69	17		
	H60	37	4,375	1,025		1,025			7.4	16.0	69	16		
	H61	38	4,375	986		986			7.4	15.4	69	15		
	H62	39	4,375	948		948			7.4	14.8	69	15		
	H63	40	4,375	911		911			7.4	14.3	69	14		
	H64	41	4,375	876		876			7.4	13.7	69	14		
	H65	42	4,375	843		843			7.4	13.2	69	13		
	H66	43	4,375	810		810			7.4	12.7	69	13		
	H67	44	4,375	779		779			7.4	12.2	69	12		
	H68	45	4,375	749		749			7.4	11.7	69	12		
	H69	46	4,375	720		720			7.4	11.3	69	11		
	H70	47	4,375	692		692			7.4	10.8	69	11		
	H71	48	4,375	666		666			7.4	10.4	69	10		
	H72	49	4,375	640		640			7.4	10.0	69	10		
	H73	50	4,375	616		616			7.4	9.6	69	10		
	H74	51	4,375	592		592			7.4	9.3	69	9		
	H75	52	4,375	569		569			7.4	8.9	69	9		
	H76	53	4,375	547		547			7.4	8.6	69	9		
	H77	54	4,375	526		526			7.4	8.2	69	8		
	H78	55	4,375	506		506			7.4	7.9	69	8		
	H79	56	4,375	487		487			7.4	7.6	69	8		
	H80	57	4,375	468		468			7.4	7.3	69	7		
	H81	58	4,375	450		450			7.4	7.0	69	7		
	H82	59	4,375	433		433			7.4	6.8	69	7		
	H83	60	4,375	416		416			7.4	6.5	69	7		
H84	61	4,375	400		400			7.4	6.3	69	6			
H85	62	4,375	385		385			7.4	6.0	69	6			
H86	63	4,375	370		370			7.4	5.8	69	6			
H87	64	4,375	356		356			7.4	5.6	69	6			
H88	65	4,375	342		342			7.4	5.4	69	5			
H89	66	4,375	329		329			7.4	5.1	69	5			
H90	67	4,375	316		316			7.4	4.9	69	5			
H91	68	4,375	304		304			7.4	4.8	69	5			
H92	69	4,375	292		292			7.4	4.6	69	5			
H93	70	4,375	281		281			7.4	4.4	69	4			
H94	71	4,375	270		270			7.4	4.2	69	4			
H95	72	4,375	260		260			7.4	4.1	69	4			
H96	73	4,375	250		250			7.4	3.9	69	4			
H97	74	4,375	240		240			7.4	3.8	69	4			
H98	75	4,375	231		231			7.4	3.6	69	4			
H99	76	4,375	222		222			7.4	3.5	69	3			
H100	77	4,375	214		214			7.4	3.3	69	3			
H101	78	4,375	205		205			7.4	3.2	69	3			
H102	79	4,375	197		197			7.4	3.1	69	3			
H103	80	4,375	190		190			7.4	3.0	69	3			
合計			323,737	84,094	690	84,784=B	22,828	13,492	4,422	908	27,250	14,400=C	5.9	70,384

様式-5 費用対便益(事業費+10%) 水系名:那珂川
概ね20~30年間の整備後

河川名:那珂川、涸沼川

単位:百万円

年次	年度	t	便益				費用						費用 便益比 B/C	純現在 価値 B-C
			便益①		残存価値 ②	計 ①+②	建設費③		維持管理費④		計③+④			
			便益	現在価値			費用	現在価値	費用	現在価値	費用	現在価値		
施設 整備 期間 (30年)	H23													
	H24	1		0		0	1,760	1,692	0.0	0.0	1,760	1,692		
	H25	2	1,090	1,008		1,008	805	744	0.4	0.4	806	745		
	H26	3	1,589	1,412		1,412	805	716	2.8	2.5	808	718		
	H27	4	2,087	1,784		1,784	805	688	5.2	4.4	810	693		
	H28	5	2,586	2,125		2,125	805	662	7.7	6.3	813	668		
	H29	6	3,085	2,438		2,438	805	636	10.1	8.0	815	644		
	H30	7	3,583	2,723		2,723	805	612	12.4	9.4	818	621		
	H31	8	4,082	2,983		2,983	805	588	14.8	10.8	820	599		
	H32	9	4,115	2,891		2,891	805	566	17.2	12.1	822	578		
	H33	10	4,149	2,803		2,803	805	544	19.7	13.3	825	557		
	H34	11	4,182	2,716		2,716	805	523	22.1	14.4	827	537		
	H35	12	4,215	2,633		2,633	805	503	24.5	15.3	830	518		
	H36	13	4,248	2,551		2,551	805	484	26.9	16.2	832	500		
	H37	14	4,282	2,472		2,472	805	465	29.3	16.9	835	482		
	H38	15	4,315	2,396		2,396	805	447	31.8	17.7	837	465		
	H39	16	4,348	2,321		2,321	805	430	34.3	18.3	840	448		
	H40	17	4,381	2,249		2,249	805	413	36.8	18.9	842	432		
	H41	18	4,415	2,179		2,179	805	397	39.3	19.4	845	417		
	H42	19	4,448	2,111		2,111	805	382	41.8	19.8	847	402		
	H43	20	4,481	2,045		2,045	805	367	44.2	20.2	849	388		
	H44	21	4,514	1,981		1,981	805	353	46.7	20.5	852	374		
	H45	22	4,548	1,919		1,919	805	340	49.0	20.7	854	360		
	H46	23	4,581	1,859		1,859	805	327	51.5	20.9	857	348		
	H47	24	4,614	1,800		1,800	805	314	53.9	21.0	859	335		
	H48	25	4,647	1,743		1,743	805	302	56.4	21.2	862	323		
	H49	26	4,681	1,688		1,688	805	290	58.8	21.2	864	312		
	H50	27	4,714	1,635		1,635	805	279	61.2	21.2	866	300		
	H51	28	4,747	1,583		1,583	805	269	63.6	21.2	869	290		
	H52	29	4,780	1,533		1,533	805	258	65.9	21.1	871	279		
H53	30	4,814	1,484		1,484	805	248	68.2	21.0	873	269			
施設 完成 後の 評価 期間 (50年)	H54	31	4,847	1,437		1,437			68.5	20.3	69	20		
	H55	32	4,847	1,382		1,382			68.5	19.5	69	20		
	H56	33	4,847	1,329		1,329			68.5	18.8	69	19		
	H57	34	4,847	1,277		1,277			68.5	18.1	69	18		
	H58	35	4,847	1,228		1,228			68.5	17.4	69	17		
	H59	36	4,847	1,181		1,181			68.5	16.7	69	17		
	H60	37	4,847	1,136		1,136			68.5	16.0	69	16		
	H61	38	4,847	1,092		1,092			68.5	15.4	69	15		
	H62	39	4,847	1,050		1,050			68.5	14.8	69	15		
	H63	40	4,847	1,010		1,010			68.5	14.3	69	14		
	H64	41	4,847	971		971			68.5	13.7	69	14		
	H65	42	4,847	933		933			68.5	13.2	69	13		
	H66	43	4,847	898		898			68.5	12.7	69	13		
	H67	44	4,847	863		863			68.5	12.2	69	12		
	H68	45	4,847	830		830			68.5	11.7	69	12		
	H69	46	4,847	798		798			68.5	11.3	69	11		
	H70	47	4,847	767		767			68.5	10.8	69	11		
	H71	48	4,847	738		738			68.5	10.4	69	10		
	H72	49	4,847	709		709			68.5	10.0	69	10		
	H73	50	4,847	682		682			68.5	9.6	69	10		
	H74	51	4,847	656		656			68.5	9.3	69	9		
	H75	52	4,847	631		631			68.5	8.9	69	9		
	H76	53	4,847	606		606			68.5	8.6	69	9		
	H77	54	4,847	583		583			68.5	8.2	69	8		
	H78	55	4,847	561		561			68.5	7.9	69	8		
	H79	56	4,847	539		539			68.5	7.6	69	8		
	H80	57	4,847	518		518			68.5	7.3	69	7		
	H81	58	4,847	498		498			68.5	7.0	69	7		
	H82	59	4,847	479		479			68.5	6.8	69	7		
	H83	60	4,847	461		461			68.5	6.5	69	7		
H84	61	4,847	443		443			68.5	6.3	69	6			
H85	62	4,847	426		426			68.5	6.0	69	6			
H86	63	4,847	410		410			68.5	5.8	69	6			
H87	64	4,847	394		394			68.5	5.6	69	6			
H88	65	4,847	379		379			68.5	5.4	69	5			
H89	66	4,847	364		364			68.5	5.1	69	5			
H90	67	4,847	350		350			68.5	4.9	69	5			
H91	68	4,847	337		337			68.5	4.8	69	5			
H92	69	4,847	324		324			68.5	4.6	69	5			
H93	70	4,847	311		311			68.5	4.4	69	4			
H94	71	4,847	299		299			68.5	4.2	69	4			
H95	72	4,847	288		288			68.5	4.1	69	4			
H96	73	4,847	277		277			68.5	3.9	69	4			
H97	74	4,847	266		266			68.5	3.8	69	4			
H98	75	4,847	256		256			68.5	3.6	69	4			
H99	76	4,847	246		246			68.5	3.5	69	3			
H100	77	4,847	237		237			68.5	3.3	69	3			
H101	78	4,847	227		227			68.5	3.2	69	3			
H102	79	4,847	219		219			68.5	3.1	69	3			
H103	80	4,847	210		210			68.5	3.0	69	3			
合計			358,671	93,171	759	93,930=B	25,111	14,842	4,422	908	29,532	15,750=C	6.0	78,181

様式-5 費用対便益(事業費-10%) 水系名:那珂川
概ね20~30年間の整備後

河川名:那珂川、涸沼川

単位:百万円

年次	年度	t	便益				費用						費用 便益比 B/C	純現在 価値 B-C	
			便益①		残存価値 ②	計 ①+②	建設費③		維持管理費④		計③+④				
			便益	現在価値			費用	現在価値	費用	現在価値	費用	現在価値			
施設 整備 期間 (30年)	H23														
	H24	1		0		0	1,440	1,385	0.0	0.0	1,440	1,385			
	H25	2	1,090	1,008		1,008	659	609	0.4	0.4	659	609			
	H26	3	1,589	1,412		1,412	659	586	2.8	2.5	662	588			
	H27	4	2,087	1,784		1,784	659	563	5.2	4.4	664	568			
	H28	5	2,586	2,125		2,125	659	541	7.7	6.3	667	548			
	H29	6	3,085	2,438		2,438	659	521	10.1	8.0	669	529			
	H30	7	3,583	2,723		2,723	659	501	12.4	9.4	671	510			
	H31	8	4,082	2,983		2,983	659	481	14.8	10.8	674	492			
	H32	9	4,115	2,891		2,891	659	463	17.2	12.1	676	475			
	H33	10	4,149	2,803		2,803	659	445	19.7	13.3	679	458			
	H34	11	4,182	2,716		2,716	659	428	22.1	14.4	681	442			
	H35	12	4,215	2,633		2,633	659	411	24.5	15.3	683	427			
	H36	13	4,248	2,551		2,551	659	396	26.9	16.2	686	412			
	H37	14	4,282	2,472		2,472	659	380	29.3	16.9	688	397			
	H38	15	4,315	2,396		2,396	659	366	31.8	17.7	691	383			
	H39	16	4,348	2,321		2,321	659	352	34.3	18.3	693	370			
	H40	17	4,381	2,249		2,249	659	338	36.8	18.9	696	357			
	H41	18	4,415	2,179		2,179	659	325	39.3	19.4	698	345			
	H42	19	4,448	2,111		2,111	659	313	41.8	19.8	701	333			
	H43	20	4,481	2,045		2,045	659	301	44.2	20.2	703	321			
	H44	21	4,514	1,981		1,981	659	289	46.7	20.5	706	310			
	H45	22	4,548	1,919		1,919	659	278	49.0	20.7	708	299			
	H46	23	4,581	1,859		1,859	659	267	51.5	20.9	710	288			
	H47	24	4,614	1,800		1,800	659	257	53.9	21.0	713	278			
	H48	25	4,647	1,743		1,743	659	247	56.4	21.2	715	268			
	H49	26	4,681	1,688		1,688	659	238	58.8	21.2	718	259			
	H50	27	4,714	1,635		1,635	659	228	61.2	21.2	720	250			
	H51	28	4,747	1,583		1,583	659	220	63.6	21.2	722	241			
	H52	29	4,780	1,533		1,533	659	211	65.9	21.1	725	232			
H53	30	4,814	1,484		1,484	659	203	68.2	21.0	727	224				
施設 完成 後の 評価 期間 (50年)	H54	31	4,847	1,437		1,437			68.5	20.3	69	20			
	H55	32	4,847	1,382		1,382			68.5	19.5	69	20			
	H56	33	4,847	1,329		1,329			68.5	18.8	69	19			
	H57	34	4,847	1,277		1,277			68.5	18.1	69	18			
	H58	35	4,847	1,228		1,228			68.5	17.4	69	17			
	H59	36	4,847	1,181		1,181			68.5	16.7	69	17			
	H60	37	4,847	1,136		1,136			68.5	16.0	69	16			
	H61	38	4,847	1,092		1,092			68.5	15.4	69	15			
	H62	39	4,847	1,050		1,050			68.5	14.8	69	15			
	H63	40	4,847	1,010		1,010			68.5	14.3	69	14			
	H64	41	4,847	971		971			68.5	13.7	69	14			
	H65	42	4,847	933		933			68.5	13.2	69	13			
	H66	43	4,847	898		898			68.5	12.7	69	13			
	H67	44	4,847	863		863			68.5	12.2	69	12			
	H68	45	4,847	830		830			68.5	11.7	69	12			
	H69	46	4,847	798		798			68.5	11.3	69	11			
	H70	47	4,847	767		767			68.5	10.8	69	11			
	H71	48	4,847	738		738			68.5	10.4	69	10			
	H72	49	4,847	709		709			68.5	10.0	69	10			
	H73	50	4,847	682		682			68.5	9.6	69	10			
	H74	51	4,847	656		656			68.5	9.3	69	9			
	H75	52	4,847	631		631			68.5	8.9	69	9			
	H76	53	4,847	606		606			68.5	8.6	69	9			
	H77	54	4,847	583		583			68.5	8.2	69	8			
	H78	55	4,847	561		561			68.5	7.9	69	8			
	H79	56	4,847	539		539			68.5	7.6	69	8			
	H80	57	4,847	518		518			68.5	7.3	69	7			
	H81	58	4,847	498		498			68.5	7.0	69	7			
	H82	59	4,847	479		479			68.5	6.8	69	7			
	H83	60	4,847	461		461			68.5	6.5	69	7			
H84	61	4,847	443		443			68.5	6.3	69	6				
H85	62	4,847	426		426			68.5	6.0	69	6				
H86	63	4,847	410		410			68.5	5.8	69	6				
H87	64	4,847	394		394			68.5	5.6	69	6				
H88	65	4,847	379		379			68.5	5.4	69	5				
H89	66	4,847	364		364			68.5	5.1	69	5				
H90	67	4,847	350		350			68.5	4.9	69	5				
H91	68	4,847	337		337			68.5	4.8	69	5				
H92	69	4,847	324		324			68.5	4.6	69	5				
H93	70	4,847	311		311			68.5	4.4	69	4				
H94	71	4,847	299		299			68.5	4.2	69	4				
H95	72	4,847	288		288			68.5	4.1	69	4				
H96	73	4,847	277		277			68.5	3.9	69	4				
H97	74	4,847	266		266			68.5	3.8	69	4				
H98	75	4,847	256		256			68.5	3.6	69	4				
H99	76	4,847	246		246			68.5	3.5	69	3				
H100	77	4,847	237		237			68.5	3.3	69	3				
H101	78	4,847	227		227			68.5	3.2	69	3				
H102	79	4,847	219		219			68.5	3.1	69	3				
H103	80	4,847	210		210			68.5	3.0	69	3				
合計			358,671	93,171	621	93,792=B	20,545	12,143	4,422	908	24,967	13,051=C	7.2	80,741	

事業費の内訳書

河川事業

事業名	那珂川河川改修事業(概ね20～30年間の整備)
-----	-------------------------

評価年度	平成23年度	再評価
------	--------	-----

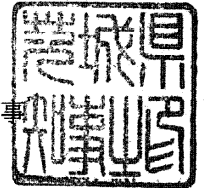
区分	費目	工種	単位	数量	金額 (百万円)	備考
工事費	本工事費	築堤	km	5.8	419	
		(高水敷掘削)	m3	172,000	577	
		付帯工事				
		導流堤撤去	式	1	42	
		危機管理対策	箇所	2	256	
		JR水郡線・水府橋の架替	箇所	2	556	
		排水樋管	箇所	3	450	
		県道移設	km	5.5	923	
		用地費及補償費	式	1	14,833	
		間接経費	式	1	967	
	工事諸費	式	1	3,805		
	事業費計	式	1	22,828		
維持管理費			式	1	4422	



河 第 412 号
平成 23 年 11 月 15 日

国土交通省
関東地方整備局長 殿

茨 城 県 知 事



関東地方整備局事業評価監視委員会に諮る対応方針（原案）
の作成に係る意見照会について（回答）

平成 23 年 11 月 8 日付け国関整企画第 183 号により意見照会のあったこと
について、別紙のとおり回答いたします。

(回答様式)

(再評価)

<茨城県>

【河川事業】

事業名	「対応方針(原案)」案 ※	茨城県知事の意見
久慈川直轄河川改修 事業	継続	過去に大きな洪水被害に見舞われている久慈川は、沿川の安全・安心を確保する河川整備のさらなる促進を図る必要があることから、本事業の継続を要望する。 今後も、コスト縮減の徹底を図るとともに、地元の意見に配慮しながら事業を進めていただきたい。
那珂川直轄河川改修 事業	継続	過去に大きな洪水被害に見舞われている那珂川は、沿川の安全・安心を確保する河川整備のさらなる促進を図る必要があることから、本事業の継続を要望する。 今後も、コスト縮減の徹底を図るとともに、地元の意見に配慮しながら事業を進めていただきたい。

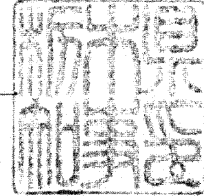
※貴都の意見を踏まえ、関東地方整備局事業監視委員会へ諮る対応方針(原案)を作成するためのものです。



河第144号
平成23年11月15日

国土交通省 関東地方整備局長 様

栃木県知事 福田 富



関東地方整備局事業評価監視委員会に諮る対応方針(原案)の作成に係る意見について(回答)

平成23年11月8日付け国関整企画第183号で照会のあったこのことについては、別紙のとおり回答します。

栃木県 県土整備部
河川課
TEL028-623-2446
FAX028-623-2441

(回答様式)

(再評価)

【河川事業】

事業名	「対応方針(原案)」案 ※	栃木県知事の意見
那珂川直轄河川改修事業	継続	継続で異存ありません。

※貴県の意見を踏まえ、関東地方整備局事業監視委員会へ諮る対応方針(原案)を作成するためのものです。