

利根川水系の基準地点八斗島上流における 流域分割図・流出モデル図（案）について

利根川水系の八斗島地点における基本高水の検証においては、新たに流域分割を行った上で、流出計算モデルの構築を行うこととしている。流域分割に当たっては、流域面積のバランス、地形（勾配）や降雨の傾向、河道状況を勘案しつつ、次の（１）及び（２）の観点等から３９の小流域に分割する。

（１）観測所が整備され、データが蓄積されてきていることを踏まえ、より多くの地点で流量データと計算値の適合性の検討を行うことにより、精度の高い計算値が得られるよう、既設ダム地点、水位・流量観測所等が下流端となるように分割すること。

○ 既設ダム地点	…	6箇所
○ 水位・流量観測所	…	20箇所
○ 水位観測所	…	3箇所
		計 29箇所

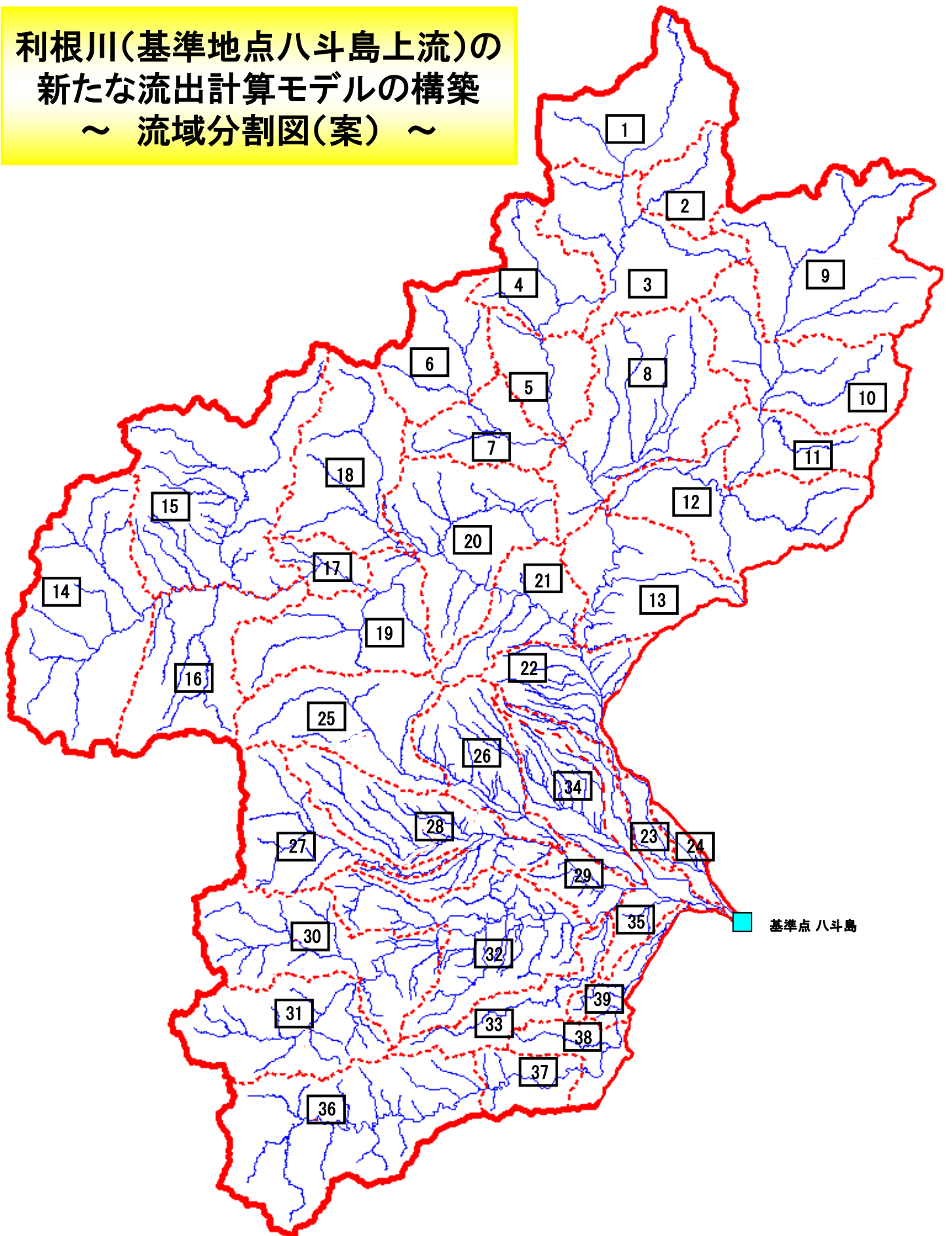
（２）大きな支川の合流点において、本支川の流量を算出できるよう、合流地点が下流端となるように分割すること。

… 15箇所

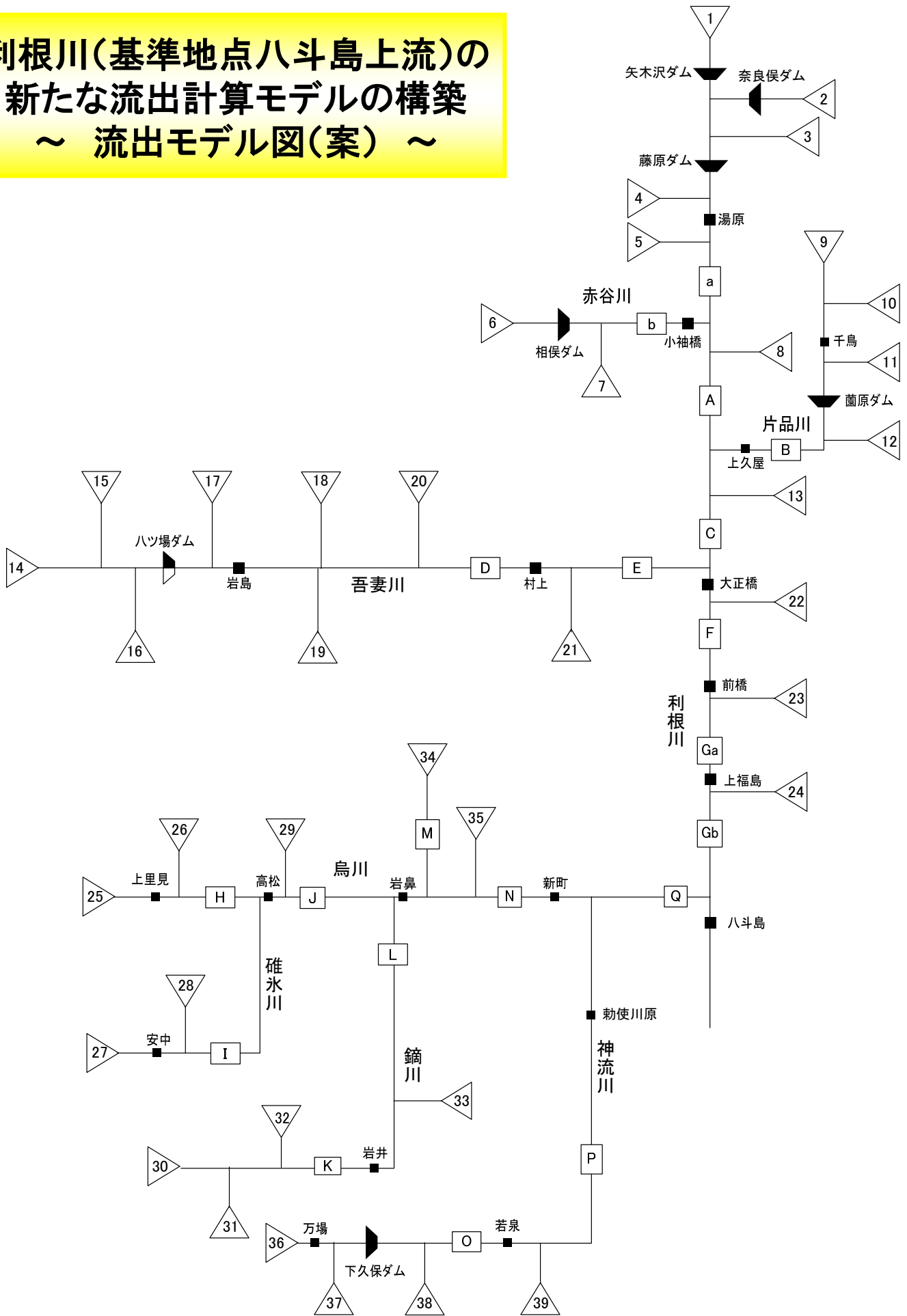
その他、八ッ場ダム地点が下流端となるように分割。 … 2箇所

※（１）と（２）の両方の観点から分割している小流域がある。

利根川(基準地点八斗島上流)の
新たな流出計算モデルの構築
～ 流域分割図(案) ～

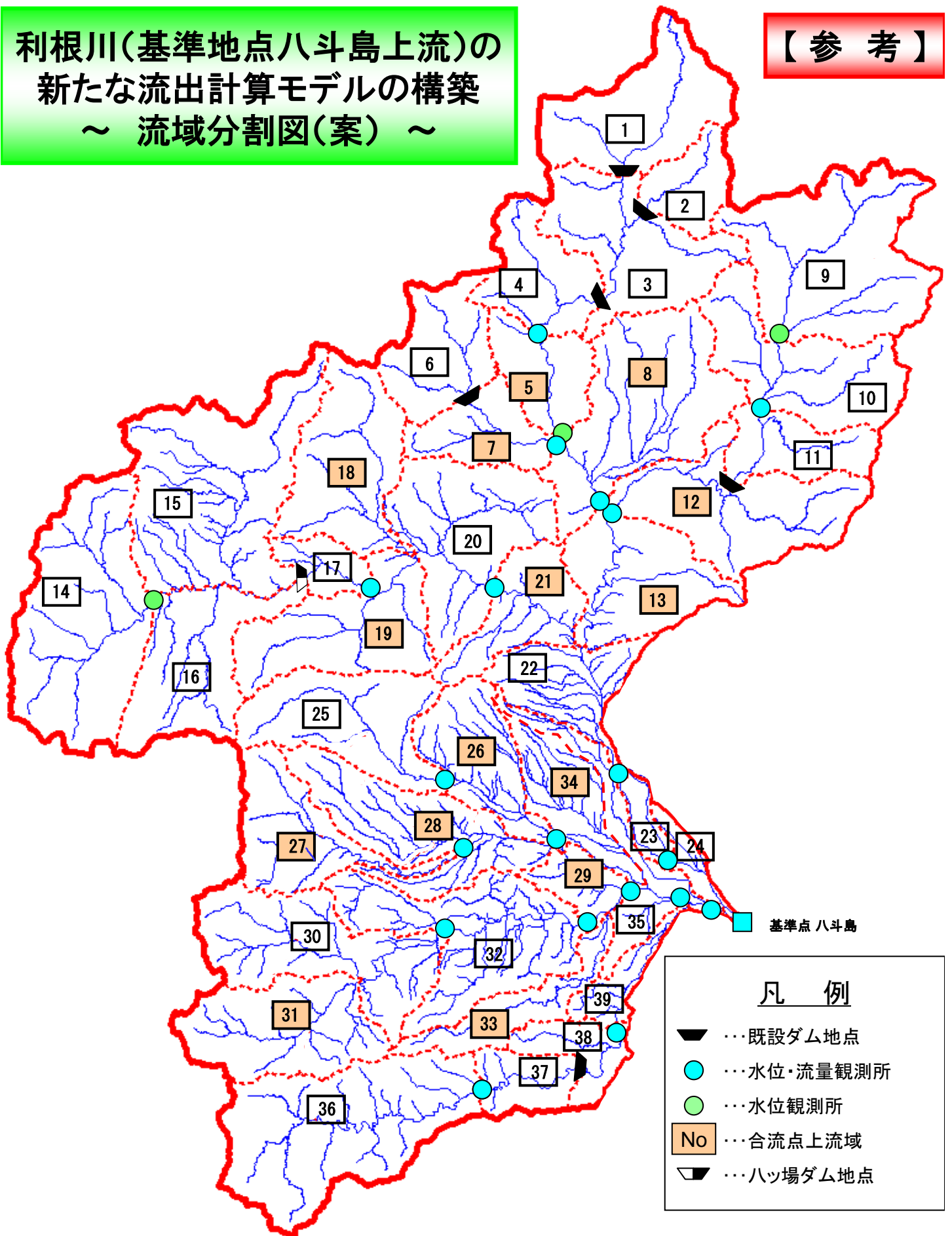


利根川(基準地点八斗島上流)の 新たな流出計算モデルの構築 ～ 流出モデル図(案) ～



利根川(基準地点八斗島上流)の
 新たな流出計算モデルの構築
 ～ 流域分割図(案) ～

【参考】



小流域毎の面積について

【参考】

