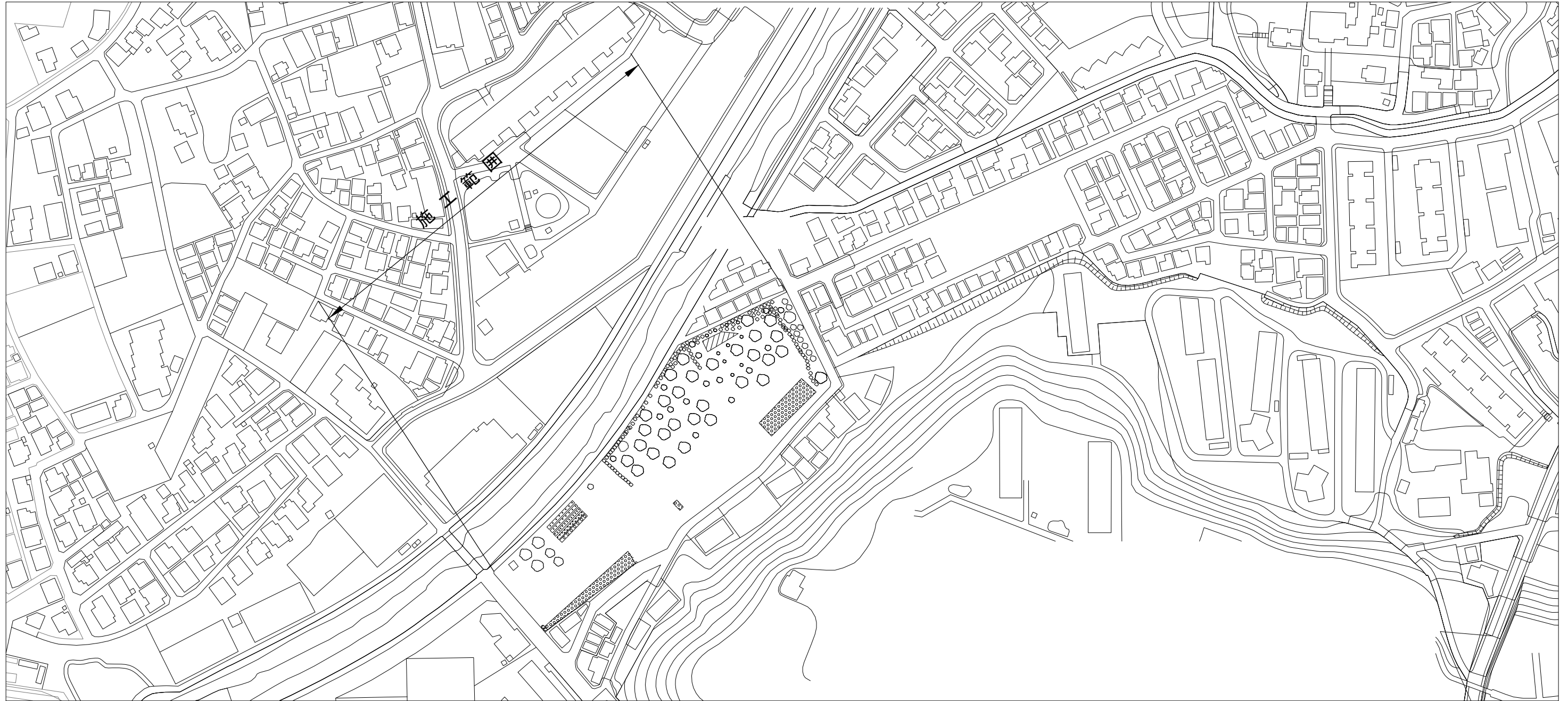


植栽維持工・除草工 平面図 S=1:1,000



樹木・芝生管理工（未供用区間）

区分	規格	単位	数量	備考
樹木せん定	高木 幹回 L<30cm	本	14	
	高木 幹回 30cm≦L<60cm	本	35	
	高木 幹回 60cm≦L<90cm	本	20	
	高木 幹回 90cm≦L<120cm	本	4	
寄植せん定	低木	m2	689	

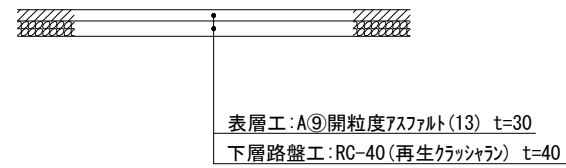
道路除草工

区分	単位	数量	備考
除草肩掛式	m2	2,000	

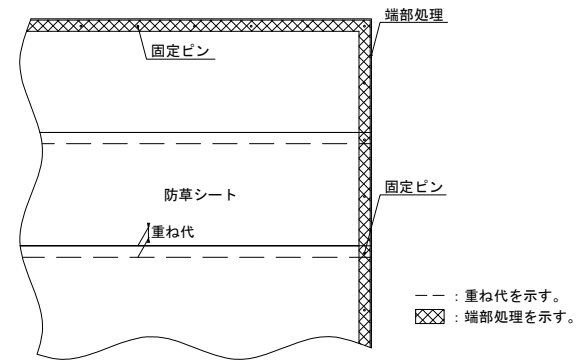
※本図面は縮小図のため、縮尺は表示と異なります。

工事名	R8東京外環道環境整備工事		
図面名	植栽維持工・除草工 平面図		
縮尺	1:1,000	図面番号	16の7
年月日	令和8年1月 日		
設計会社名			
事務所名	国土交通省 東京外かく環状国道事務所		

防塵対策舗装



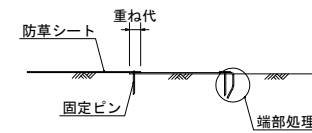
防草シート



材料表

防草シート (100m2当り)

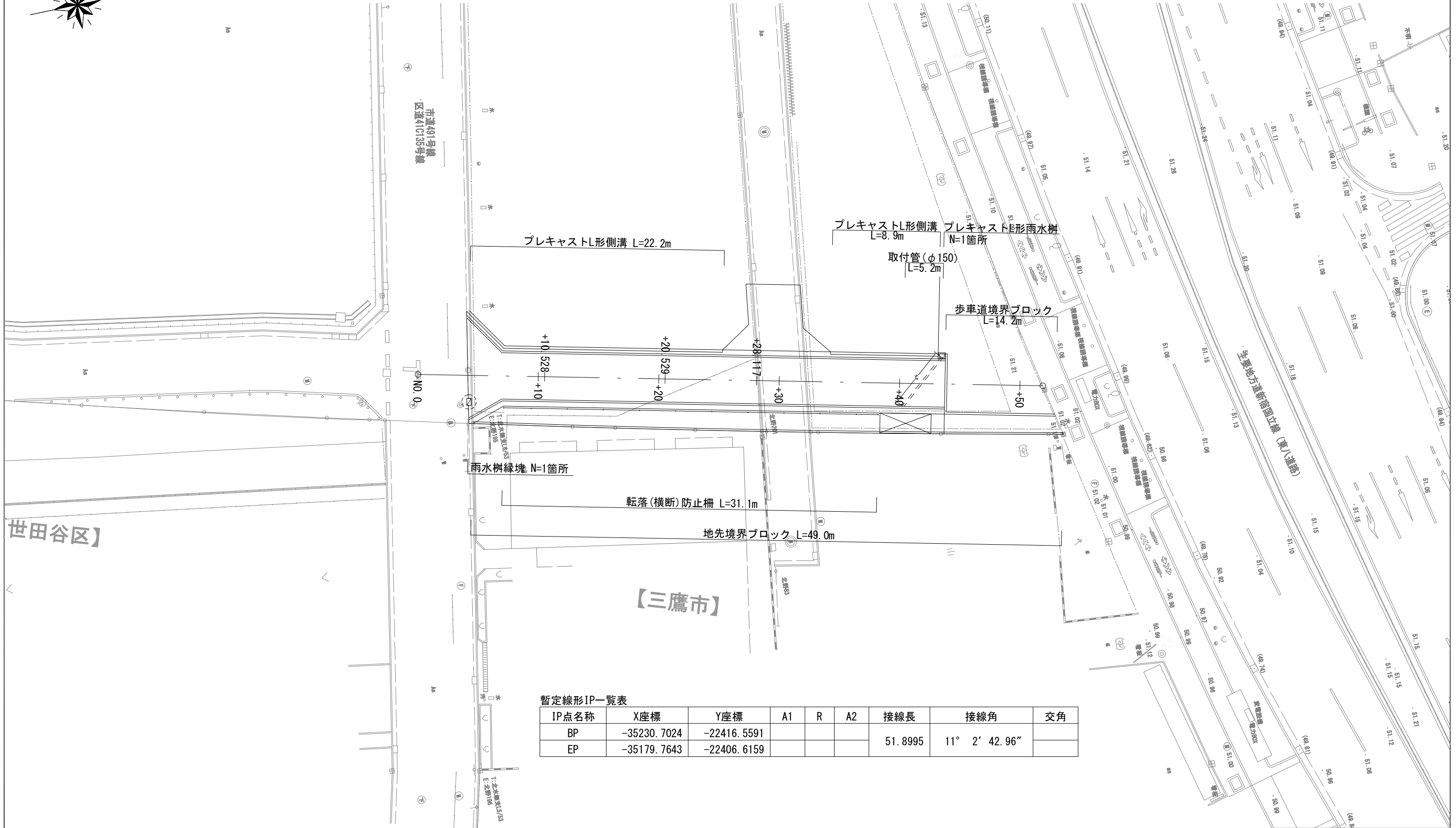
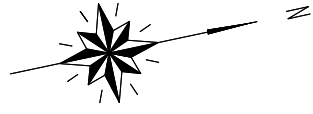
品名	形状・寸法	単位	数量
防草シート	t=0.6mm	m ²	100.0
土のう		袋	16.6



※本図面は縮小図のため、縮尺は表示と異なります。

工事名	R8東京外環道環境整備工事		
図面名	防塵対策工・防草対策工詳細図		
縮尺	1:10	図面番号	16の8
年月日	令和8年1月 日		
設計会社名			
事務所名	国土交通省 東京外かく環状国道事務所		

道路整備工 平面図 S=1:150

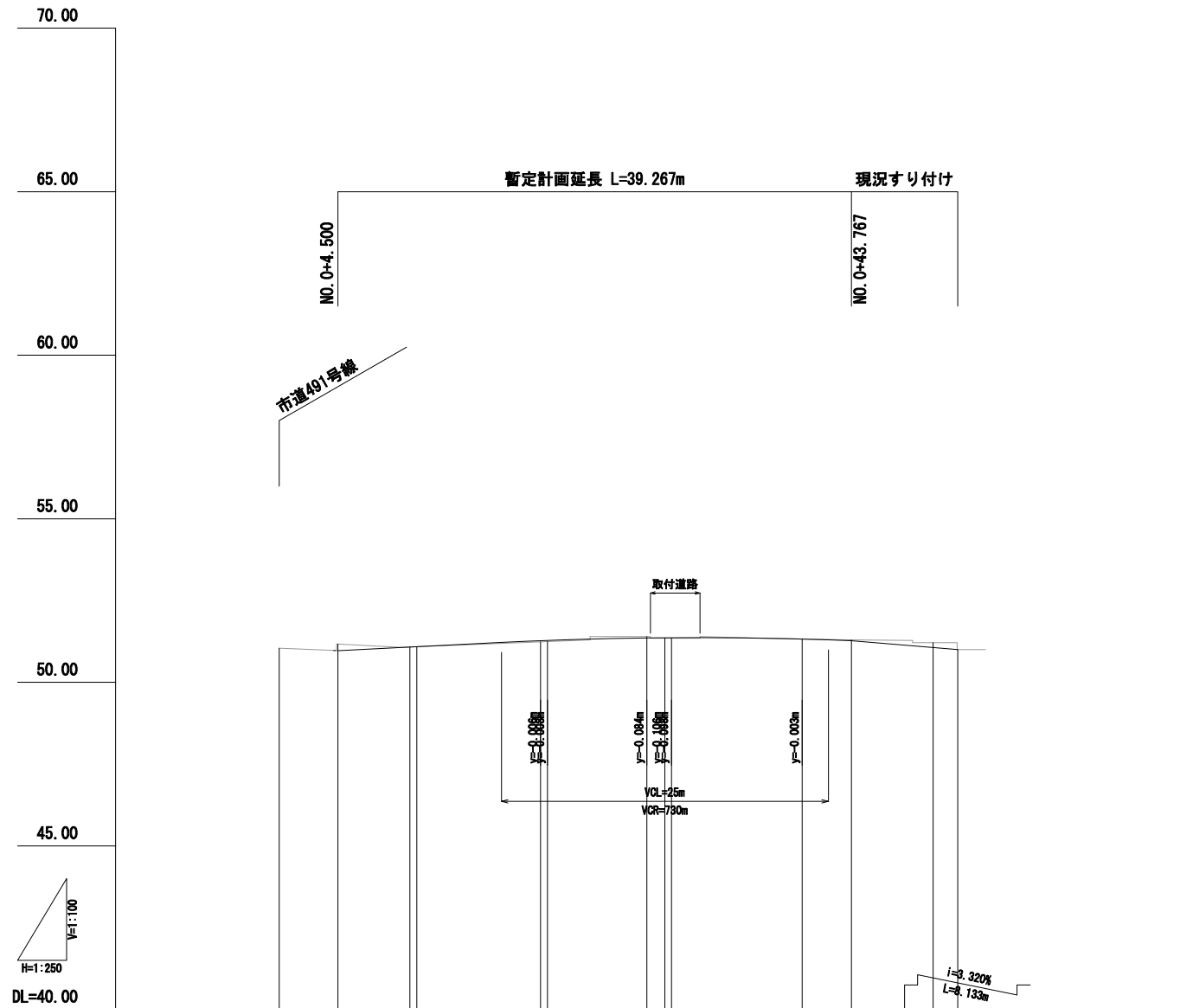


IP点名称	X座標	Y座標	A1	R	A2	接線長	接線角	交角
BP	-35230.7024	-22416.5591				51.8995	11° 2' 42.96"	
EP	-35179.7643	-22406.6159						

工事名	R8東京外環道環境整備工事		
図面名	道路整備工 平面図		
縮尺	1:150	図面番号	16の9
年月日	令和8年1月 日		
設計会社名	セントラルコンサルタント株式会社		
事務所名	国土交通省 東京外かく環状国道事務所		

※本図面は縮小図のため、縮尺は表示と異なります。

道路整備工 縦断面図 V=1:100 H=1:250



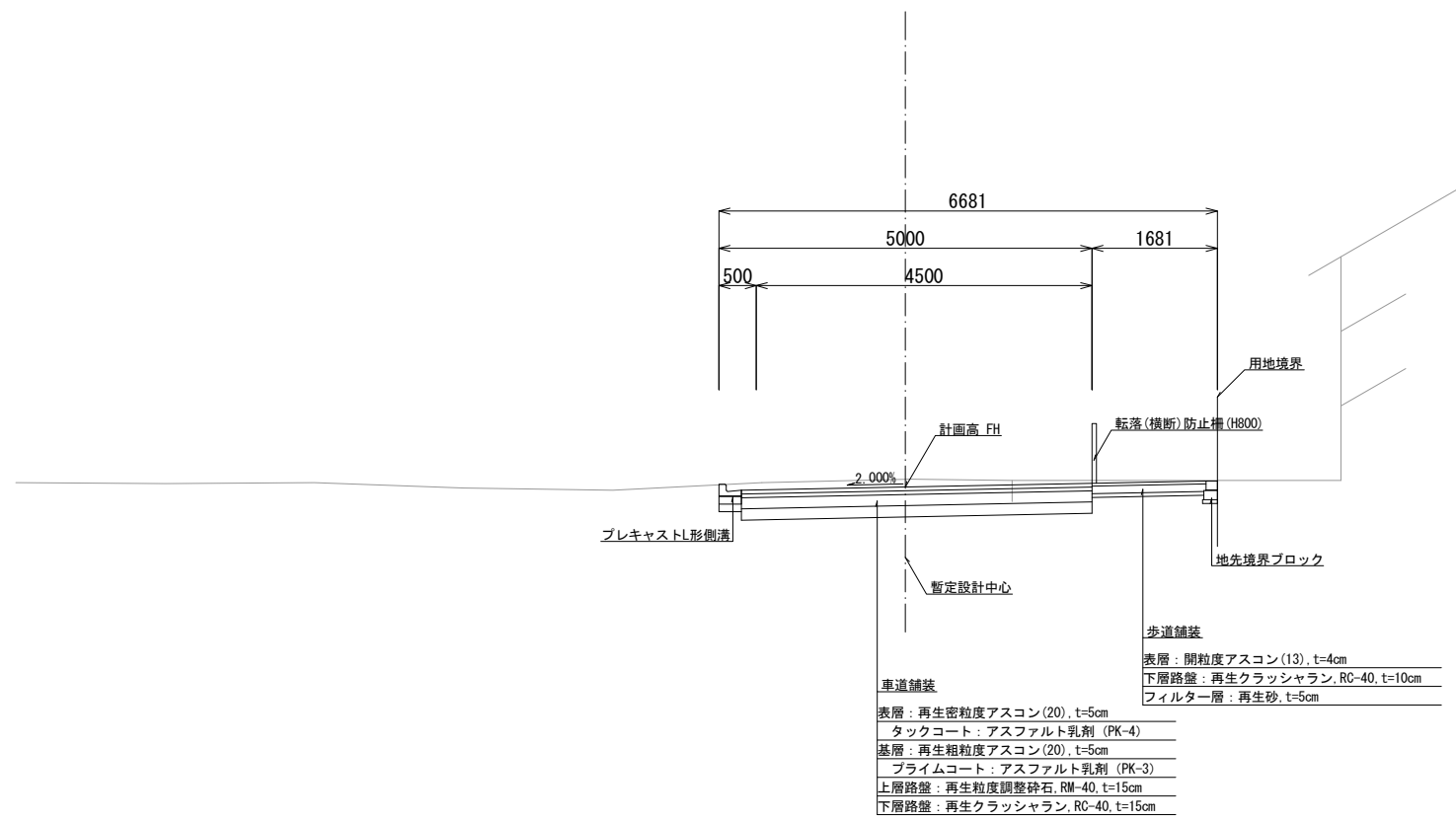
勾配		50.970	$i=2.000\%$ $L=25.000m$	51.470	$i=1.402\%$ $L=14.267m$	51.270	51.000
盛土高			0.000 0.001	0.034 0.033	0.014 0.015		0.000
切土高		0.200		0.042	0.010	0.080	0.147
計画高		50.970	51.080 51.081	51.274 51.283	51.358 51.364	51.270	51.000
地盤高	51.04	51.17	51.08 51.08	51.24 51.25	51.40 51.35	51.30	51.21 51.00
追加距離	0.000	4.500	10.000 10.520	20.000 20.520	28.117 29.000	43.767 30.000	50.000 51.900
単距離	0.000	4.500	5.500 0.520	9.472 0.520	7.588 1.383	3.767 0.500	6.233 1.900
測点	BP	NO.0+4.500	NO.0+10.000 NO.0+10.520	NO.0+20.000 NO.0+20.520	NO.0+28.117 NO.0+29.000 NO.0+30.000	NO.0+40.000 NO.0+43.767	NO.0+50.000 EP
曲線	R=61.800						
片勾配 すり付け図							
拡幅 すり付け図							

工事名	R8東京外環道環境整備工事		
図面名	道路整備工 縦断面図		
縮尺	V=1:100 H=1:250	図面番号	16の10
年月日	令和8年1月 日		
設計会社名	セントラルコンサルタント株式会社		
事務所名	国土交通省 東京外かく環状国道事務所		

※本図面は縮小図のため、縮尺は表示と異なります。

道路整備工 標準横断図 S=1:50

暫定計画 NO. 0+20付近

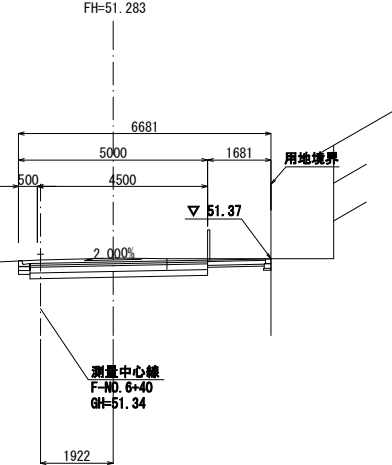


※本図面は縮小図のため、縮尺は表示と異なります。

工事名	R8東京外環道環境整備工事		
図面名	道路整備工 標準横断図		
縮尺	1:50	図面番号	16の11
年月日	令和8年1月 日		
設計会社名	セントラルコンサルタント株式会社		
事務所名	国土交通省 東京外かく環状国道事務所		

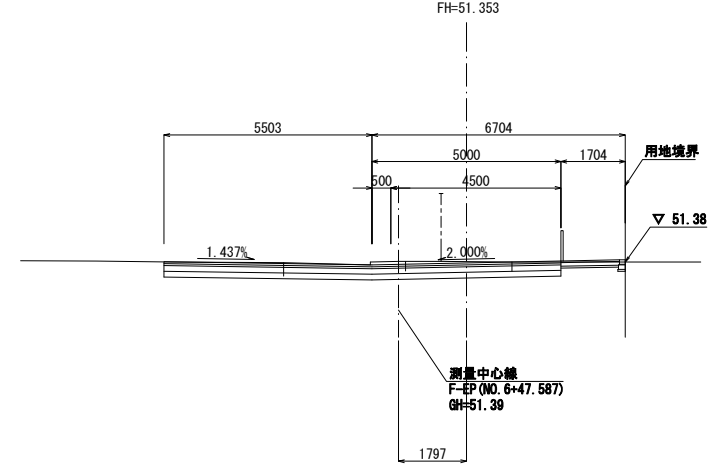
道路整備工 横断図 S=1:100

暫定計画 NO.0+20.529



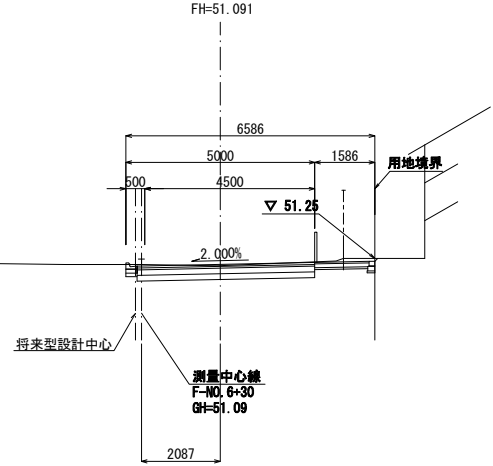
DL=45.000

暫定計画 NO.0+28.117



DL=45.000

暫定計画 NO.0+10.528



DL=45.000

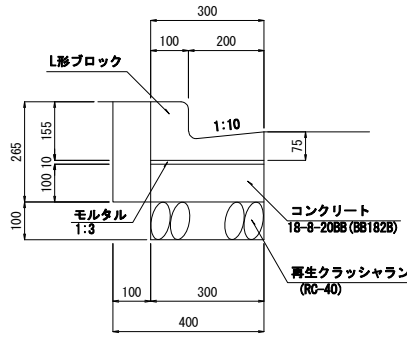
※用地境界線は「用地実測平面図」を使用し、机上計算により図示している。

工事名	R8東京外環道環境整備工事		
図面名	道路整備工 横断図		
縮尺	1:100	図面番号	16 の 12
年月日	令和8年1月 日		
設計会社名	セントラルコンサルタント株式会社		
事務所名	国土交通省 東京外かく環状国道事務所		

※本図面は縮小図のため、縮尺は表示と異なります。

道路整備工 構造図

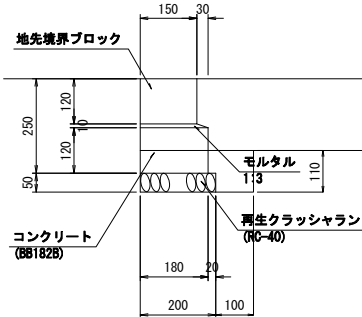
プレキャストL形側溝 S=1:10
(300×155×600)



材料表 (100m当り)

品名	形状寸法	数量	単位	摘要
再生クラッシャーラン	RC-40 t=100	30.0	m ²	
コンクリート	18-8-20BB (BB182B)	3.0	m ³	
型枠		1	式	
モルタル	1:3	1	式	
L形ブロック	300×155×600	165	個	

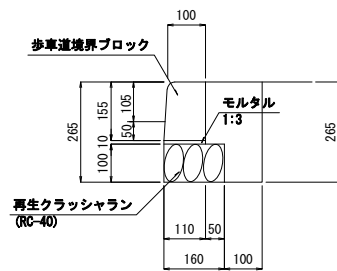
地先境界ブロック S=1:10



材料表 (100m当り)

品名	形状寸法	数量	単位	摘要
再生クラッシャーラン	RC-40 t=50	20.0	m ²	
コンクリート	18-8-20BB (BB182B)	2.2	m ³	
型枠		1	式	
モルタル	1:3	1	式	
地先境界ブロック	150×120×600	165	個	

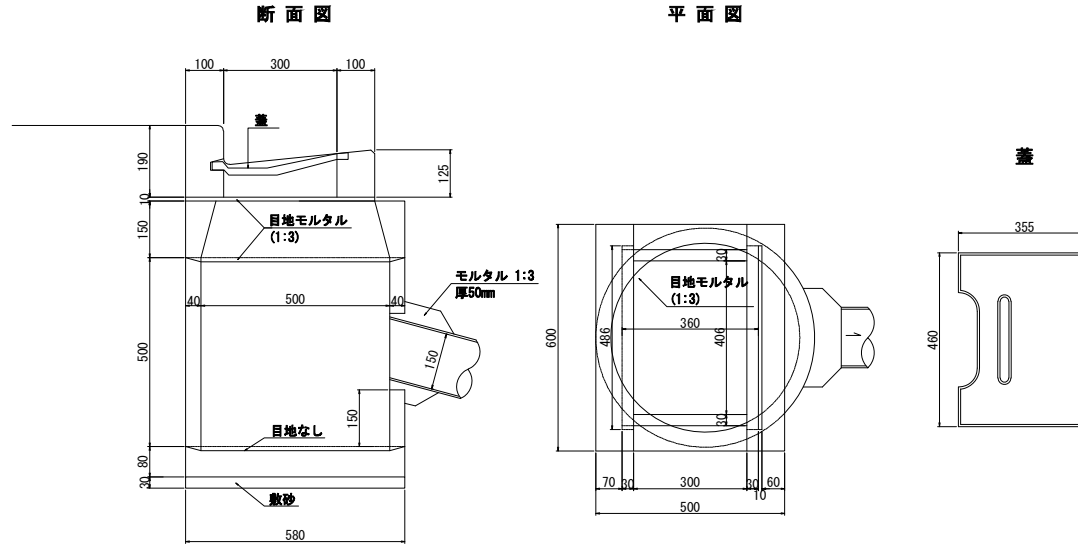
歩車道境界ブロック S=1:10



材料表 (100m当り)

品名	形状寸法	数量	単位	摘要
再生クラッシャーラン	RC-40 t=100	16.0	m ²	
モルタル	1:3	1	式	
歩車道境界ブロック	100/110×155×600	165	個	

プレキャストL形雨水樹 S=1:10
(幅30cm深0.8m)

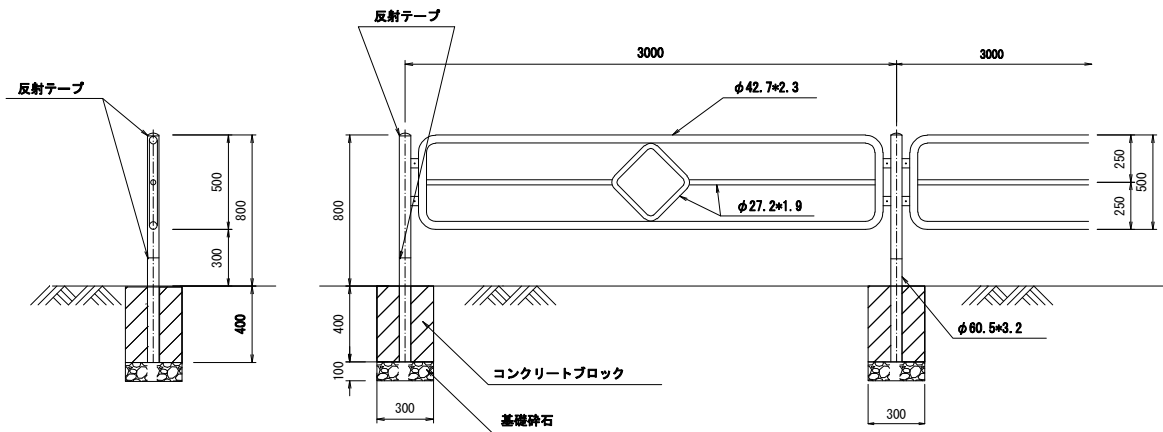


材料表 (100箇所当り)

品名	形状寸法	数量	単位	摘要
蓋	300用 355×460×25	100	個	
縁塊	300用 500×600×190	100	個	
側塊	異形甲 500×150	100	個	
側塊	穴φ200 500×500	100	個	
底塊	580×80	100	個	
砂	敷砂	1.0	m ³	

※ 原則は、装鉄製コンクリート蓋使用。
※ 蓋は三鷹市紋章が無いものを使用する。

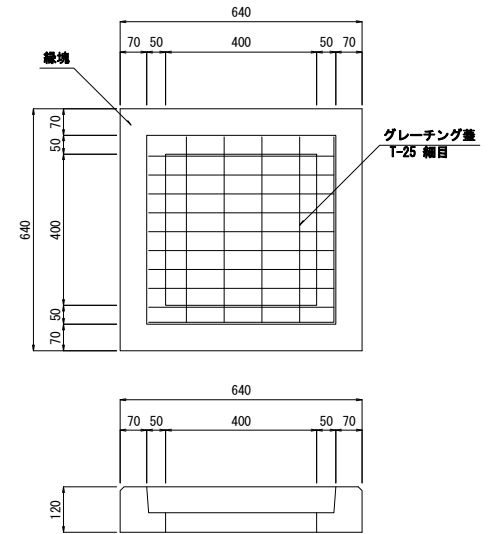
転落(横断)防止柵 S=1:20
(プレキャストコンクリートブロック建込)



材料表 (100m当り)

品名	形状寸法	数量	単位	摘要
パネル	2.5×500×2830	33.3	枚	指定色(ブラウン)
支柱	φ60.5×3.2×1200	34.4	本	指定色(ブラウン)
コンクリートブロック	300×300×400	34.4	個	
基礎砕石	RC-40 t=100	3.1	m ²	
反射テープ	W=50 カプセルプリズム型 高輝度反射シート	68.7	巻	黄色

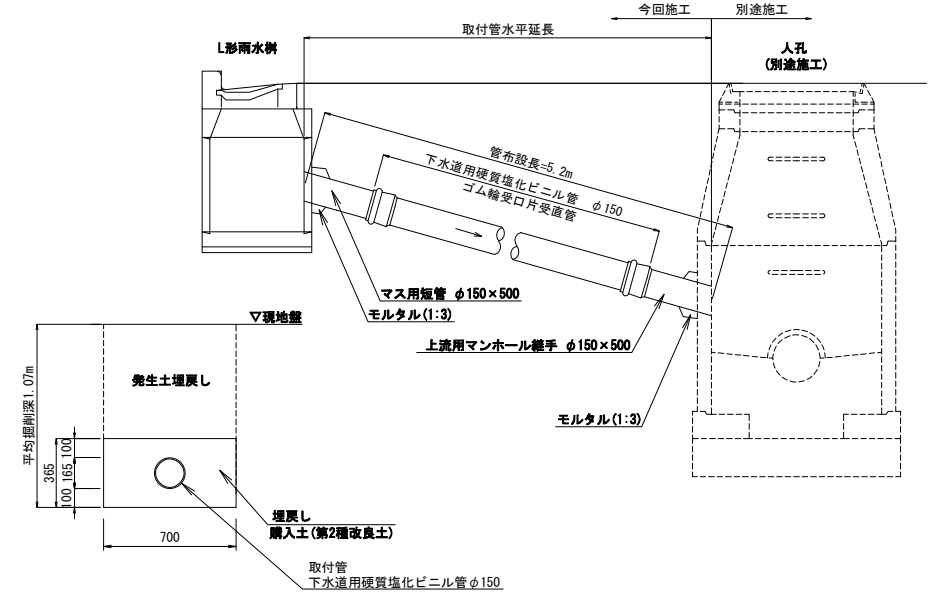
雨水樹縁塊 S=1:10



材料表 (100箇所当り)

品名	形状寸法	数量	単位	摘要
縁塊	640×640×120	100	個	
グレーティング蓋	落込み鎖付き □400用 T-25 細目	100	枚	

取付管(硬質塩化ビニル管φ150) S=1:20



材料表 (1箇所当り)

品名	形状・寸法	単位	数量	摘要
取付管	下水道用硬質塩化ビニル管 ゴム輪受口片受直管φ150	m	4.2	
接続短管	下水道用硬質塩化ビニル管 マス用短管φ150	箇所	1	有効長=500mm
接続短管	下水道用硬質塩化ビニル管 上流用マンホール継手φ150	箇所	1	有効長=500mm
モルタル	1:3	式	1	

※本図面は縮小図のため、縮尺は表示と異なります。

工事名	R8 東京外環道環境整備工事
図面名	道路整備工 構造図
縮尺	図示 図面番号 16 の 15
年月日	令和 8 年 1 月 日
設計会社名	セントラルコンサルタント株式会社
事務所名	国土交通省 東京外かく環状国道事務所

数量総括表

工 種	種 別	細 別	規 格	単 位	数 量	適 用
巡視・巡回工	道路巡回工	維持巡回 A	中央道北側～目白通り（都道24号線）	回	24	
		維持巡回 B	先行取得用地（世田谷1）～中央道南側	回	24	
		維持巡回 C	中央 J C T 北側構造物内	回	12	
舗装工	オーバーレイ工	防塵対策舗装	路盤:RC-40 t=40mm,表層:開粒度アスコン(13) t=30mm	m2	7,000	
植栽維持工	樹木・芝生管理工	樹木せん定	高木 樹高 300～1000cm	本	73	
		寄植せん定	せん定 低木 60cm未満	m2	689	
除草工	道路除草工	除草 肩掛式		m2	2,000	
応急処理工	応急処理事業工	応急処理		式	1	
道路整備工				式	1	
仮設工	防草対策工	防草シート		m2	1,000	
	交通管理工	交通誘導警備員		式	1	

工事名	R8東京外環道環境整備工事		
図面名	数量総括表		
縮尺	-	図面番号	16 の 16
年月日	令和 8 年 1 月 日		
設計会社名			
事務所名	国土交通省 東京外かく環状国道事務所		