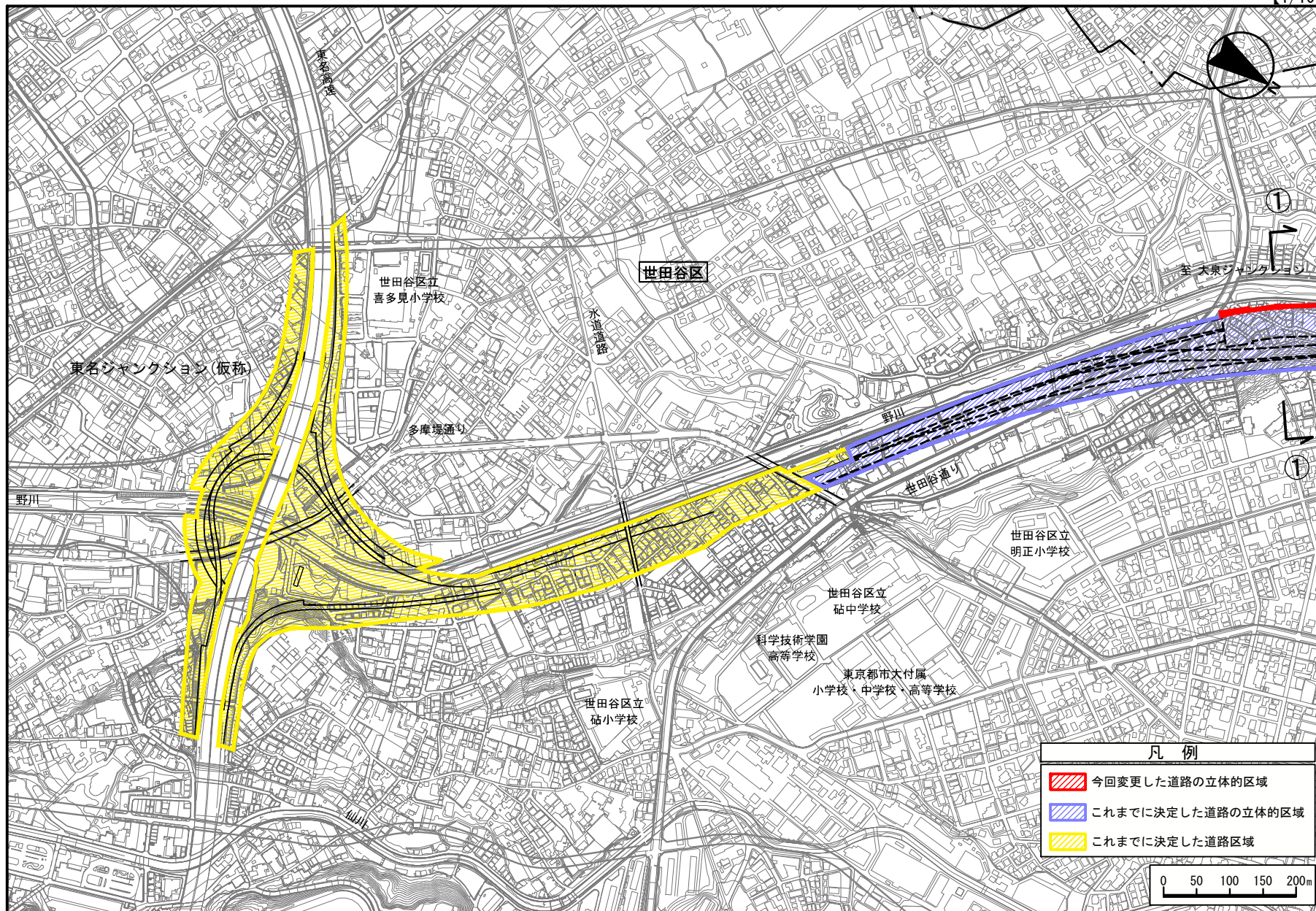


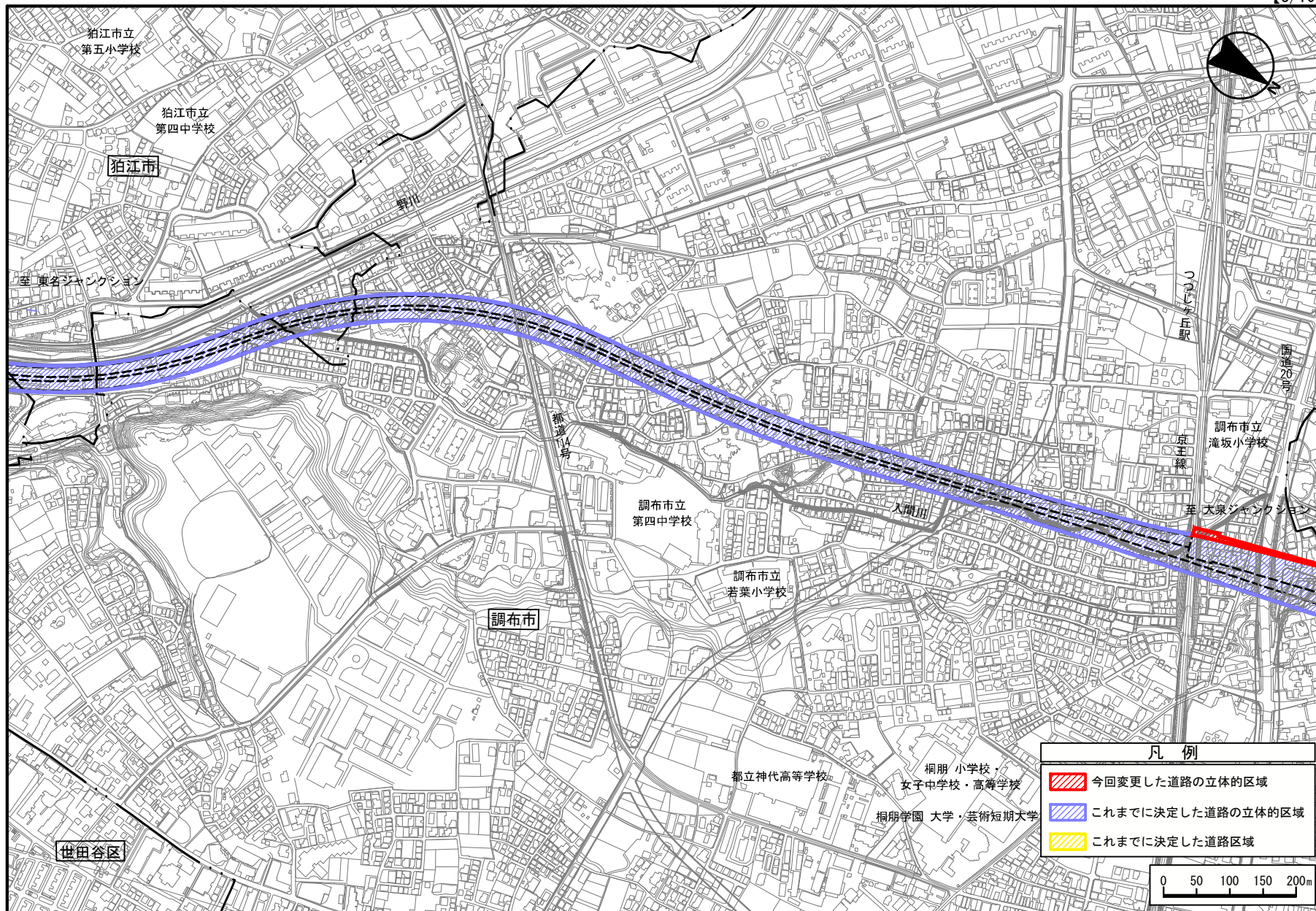
道路区域及び道路の立体的区域決定範囲の概念図

【1/10】



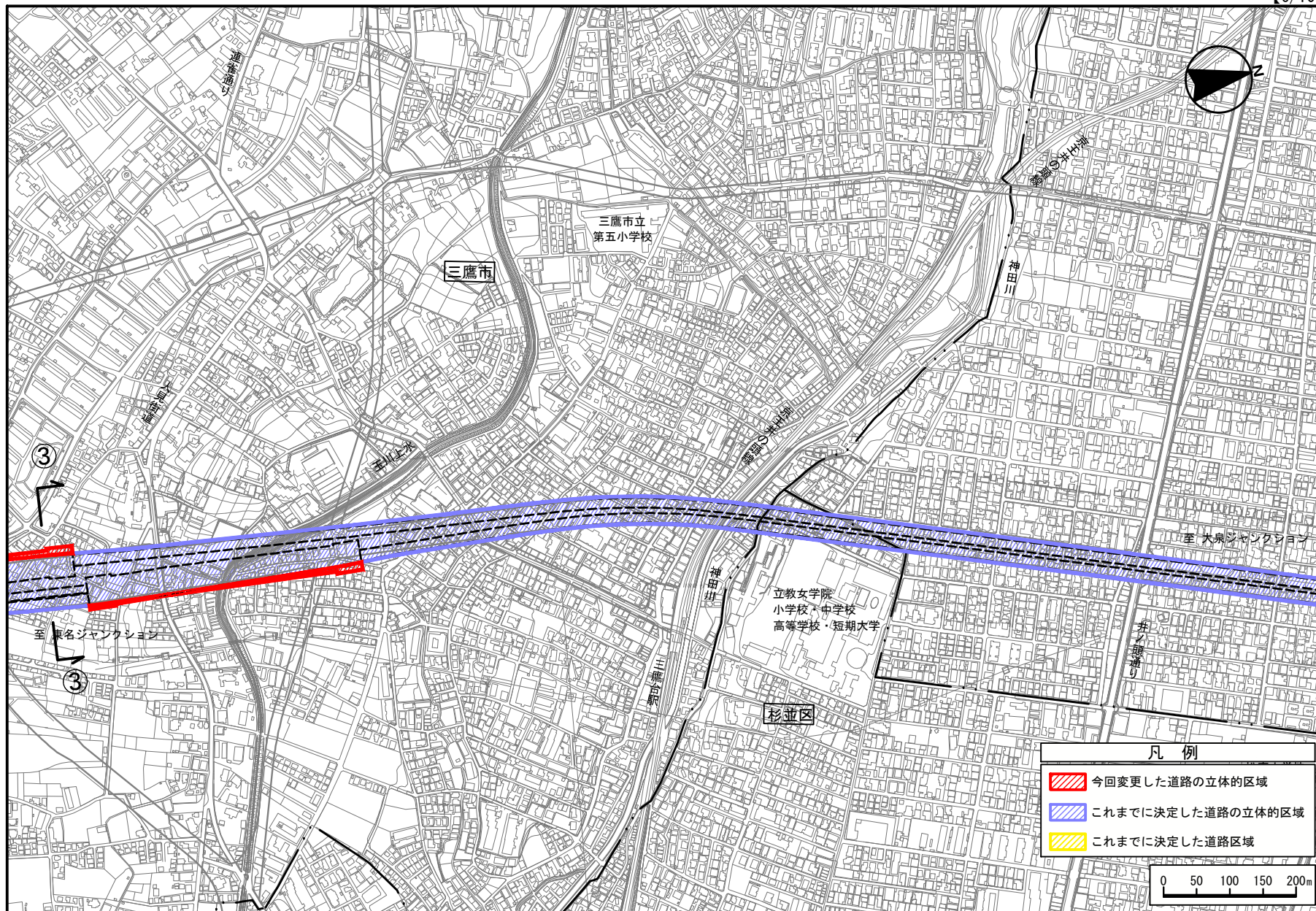
道路区域及び道路の立体的区域決定範囲の概念図

【3/10】



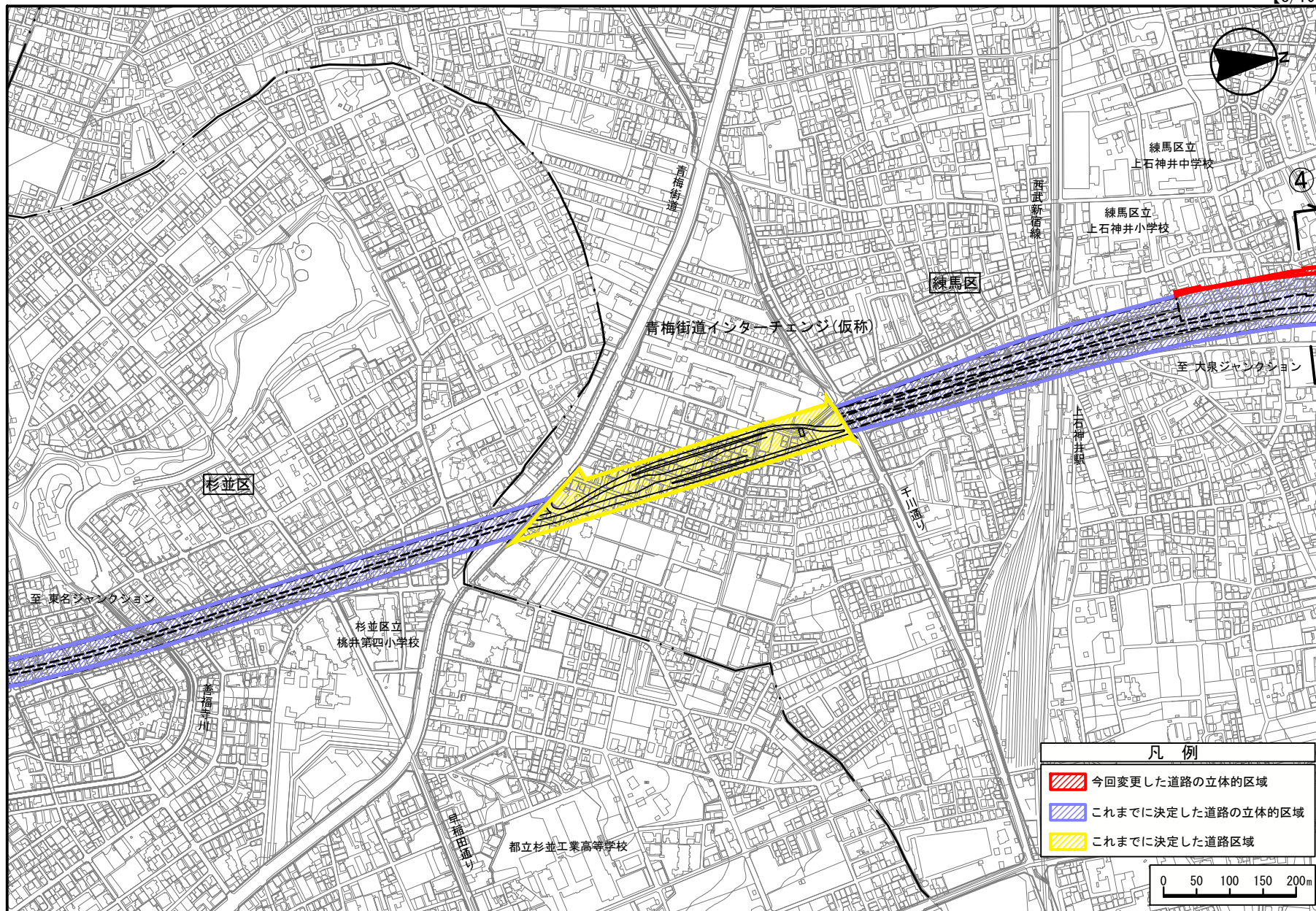
道路区域及び道路の立体的区域決定範囲の概念図

【6/10】



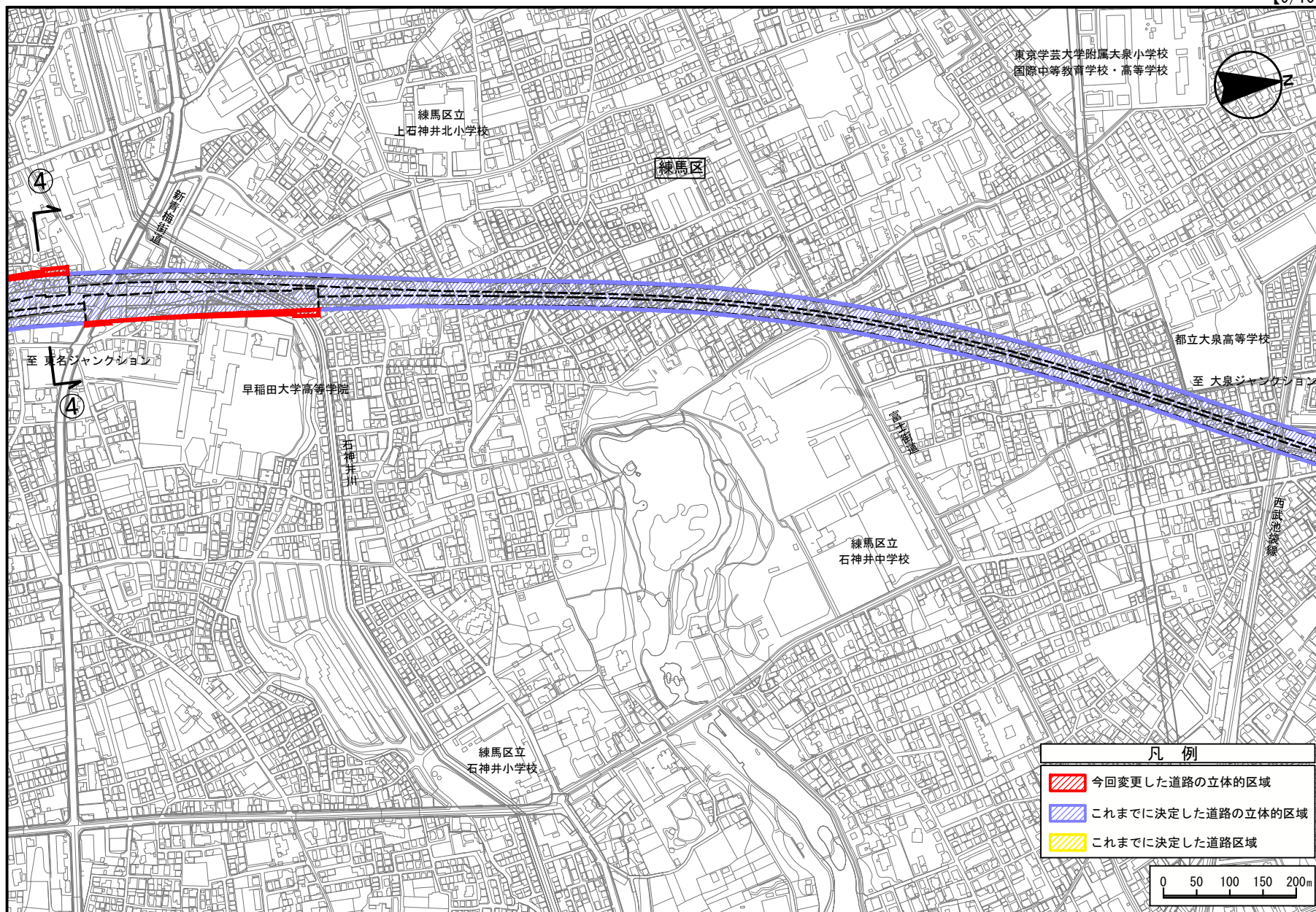
道路区域及び道路の立体的区域決定範囲の概念図

【8/10】



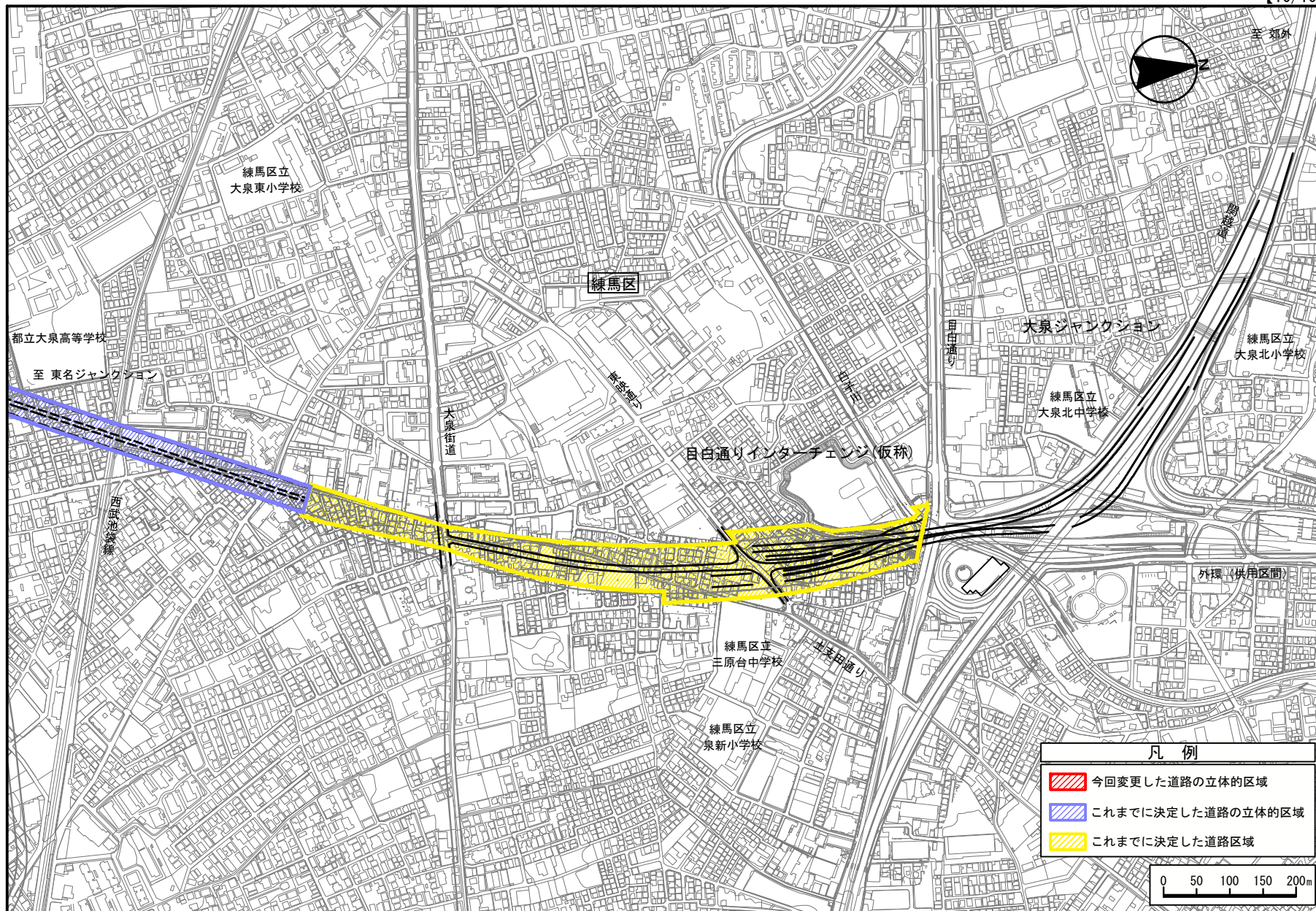
道路区域及び道路の立体的区域決定範囲の概念図

【9/10】



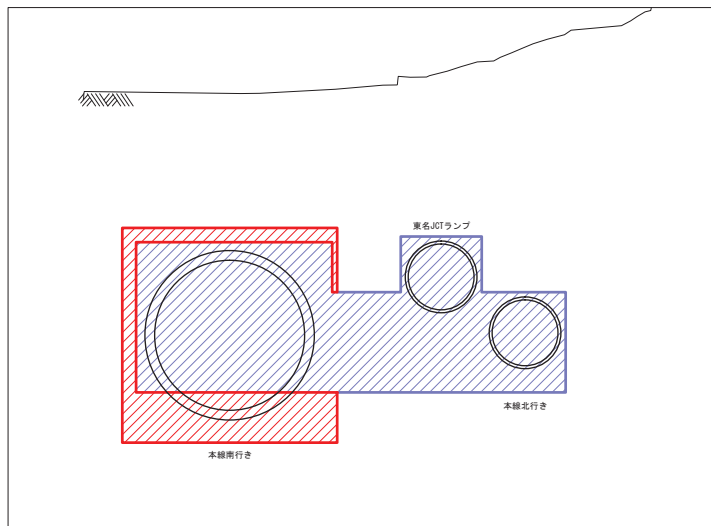
道路区域及び道路の立体的区域決定範囲の概念図

【10/10】

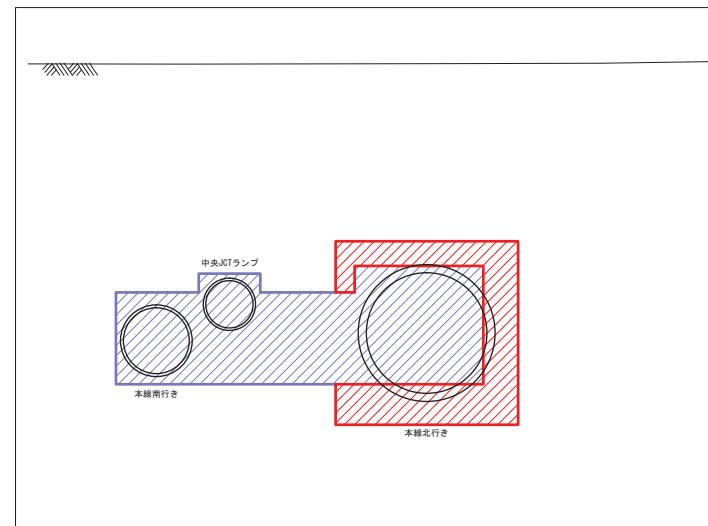


道路区域及び道路の立体的区域決定範囲の概念図

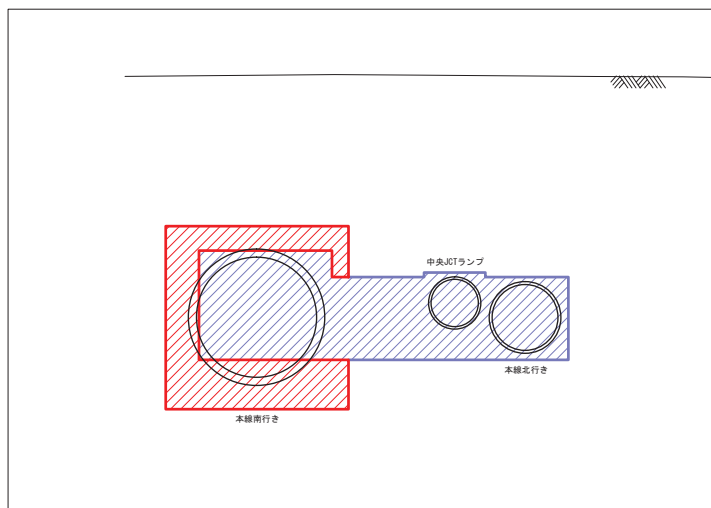
①-①断面付近



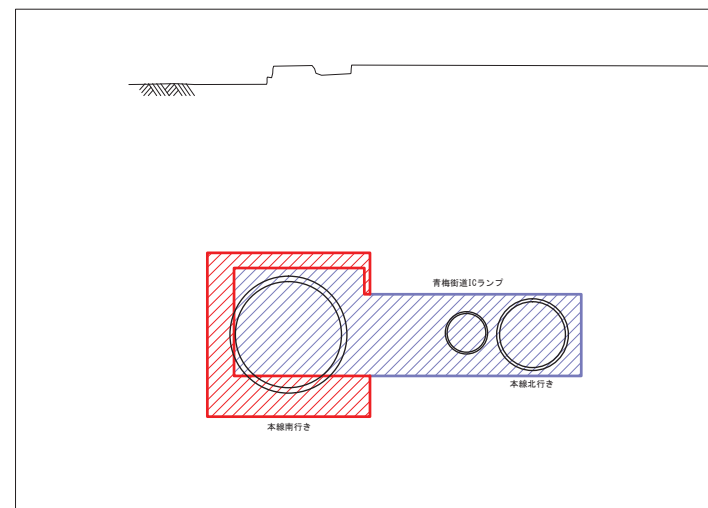
②-②断面付近



③-③断面付近



④-④断面付近



凡例

- 今回変更した道路の立体的区域
- これまでに決定した道路の立体的区域