

国道357号高谷JCT付近(海側・東京方面)における 昼夜連続24時間の車線規制計画の変更について ～老朽化に伴う橋の補修工事(床版架替)～

車線規制を行う期間

令和5年8月22日(火)夜22時00分 ～ 令和5年12月20日(水)朝5時00分(予定)

位置図



- 注1) 国道357号江戸川左岸高架橋(東京方面)の補修工事に伴い、上記の場所で長期にわたり車線規制を行います。車線規制の詳細につきましては、別図規制パターン(1～3)をご参照ください。
- 注2) 車線規制のパターンが3種類ありますが、上記期間中、連続して車線規制を行います。現地の案内に従ってご通行ください。
- 注3) 天候等により、上記の車線規制を行う期間・内容が変更となる場合があります。その際は、改めてお知らせ致します。
- 注4) ご通行の皆様にはご迷惑をお掛けしますが、ご理解・ご協力をお願い致します。

規制パターン1 (夜間作業時)

車線規制の日時

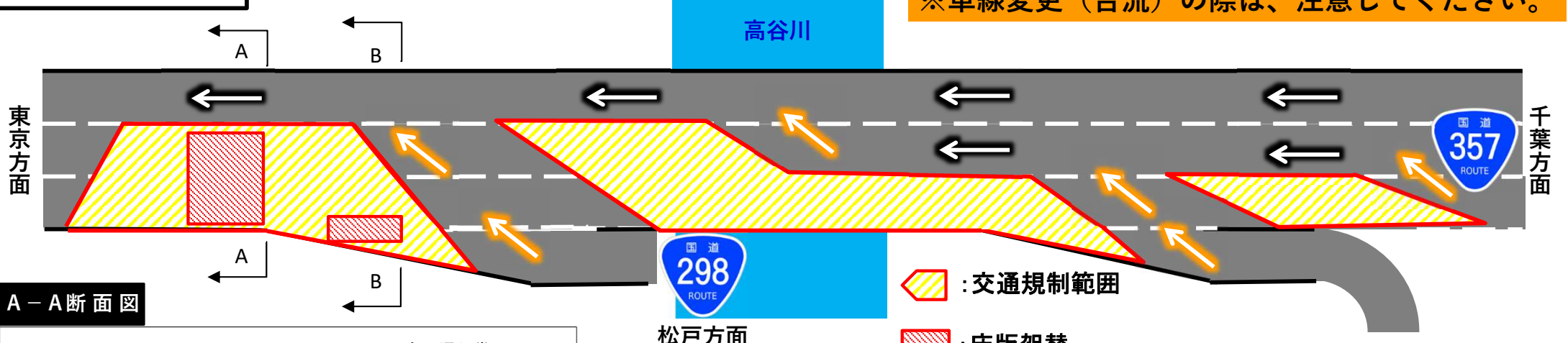
※期間の変更

期間：令和5年8月22日(火)～令和5年12月20日(水) 5時00分(予定)

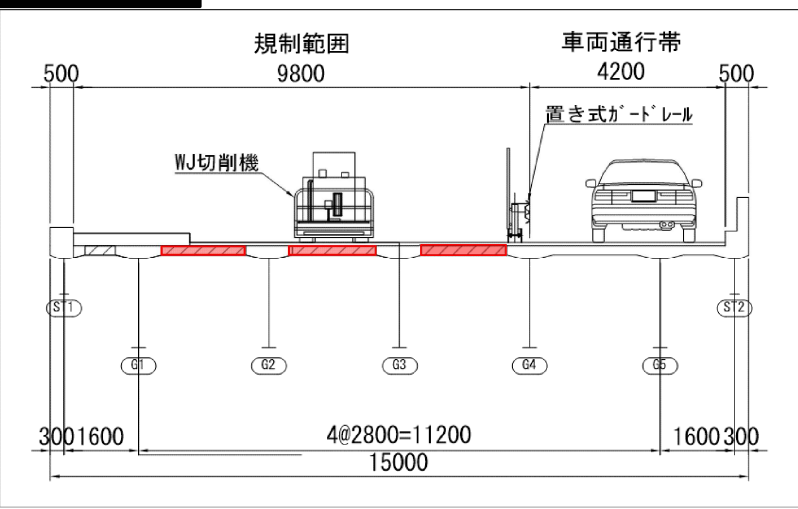
時間帯：22時00分～翌5時00分(月曜～木曜)

車線規制の詳細

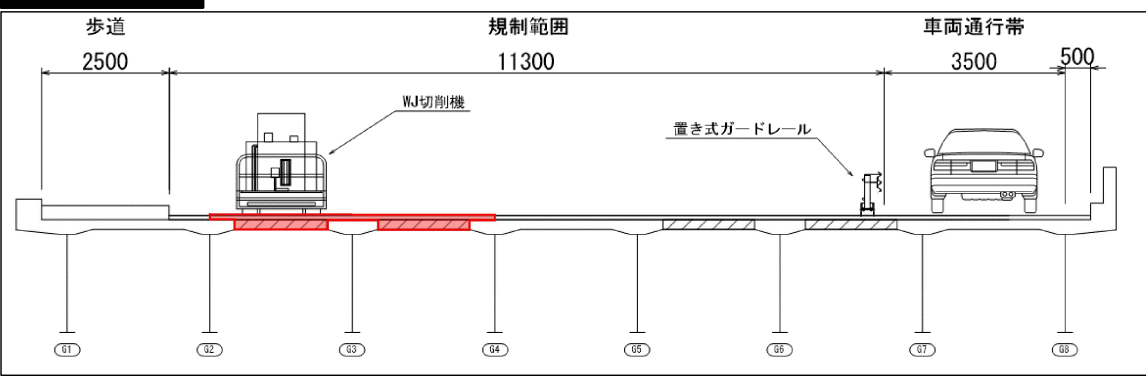
※車線変更(合流)の際は、注意してください。



A-A断面図



B-B断面図



規制パターン2 (①昼間、②夜間休工時)

車線規制の日時

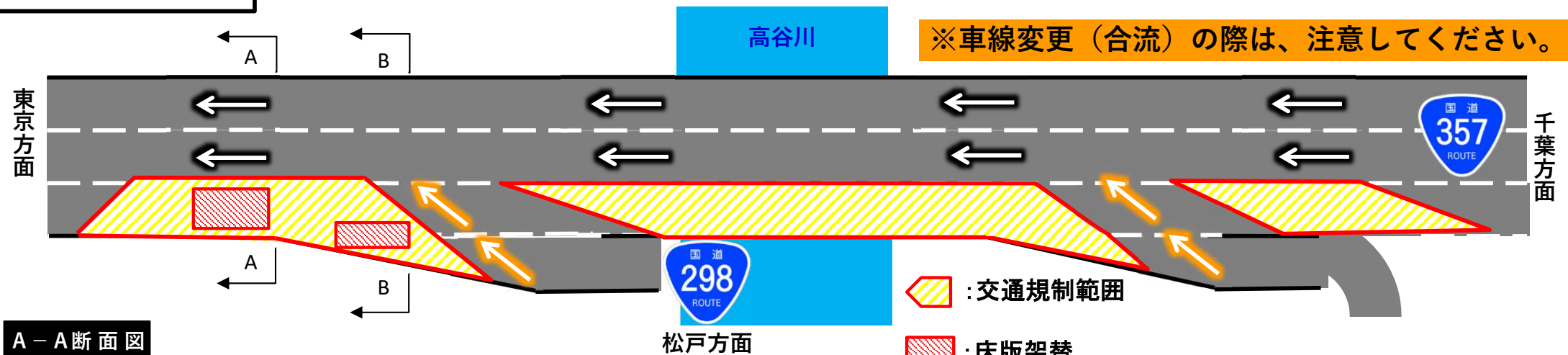
※期間の変更

期間：令和5年8月23日(水)～令和5年11月7日(火) (予定)

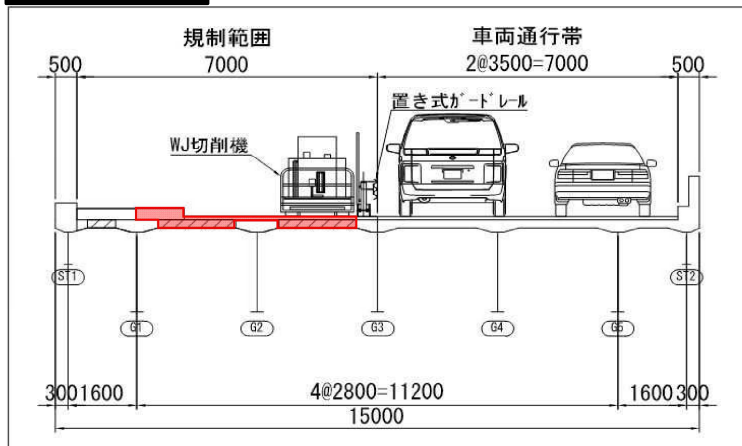
時間帯：①5時00分～22時00分(月曜～金曜)

②金曜22時00分～月曜5時00分の間

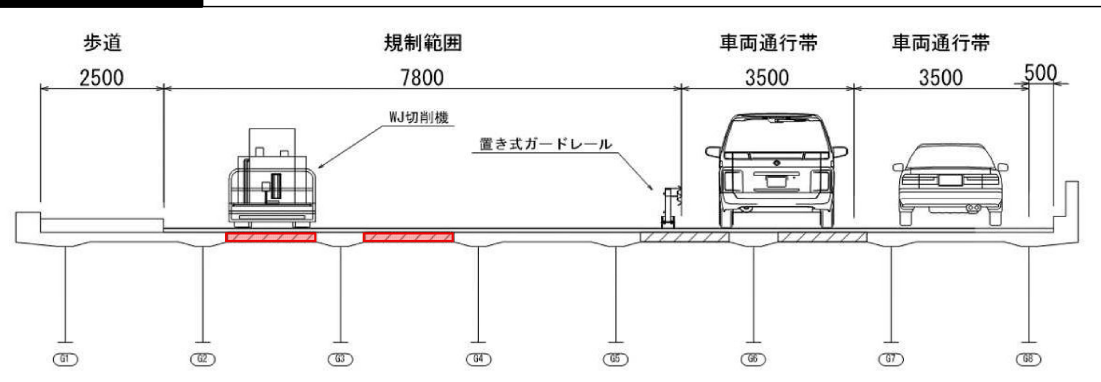
車線規制の詳細



A-A断面図



B-B断面図



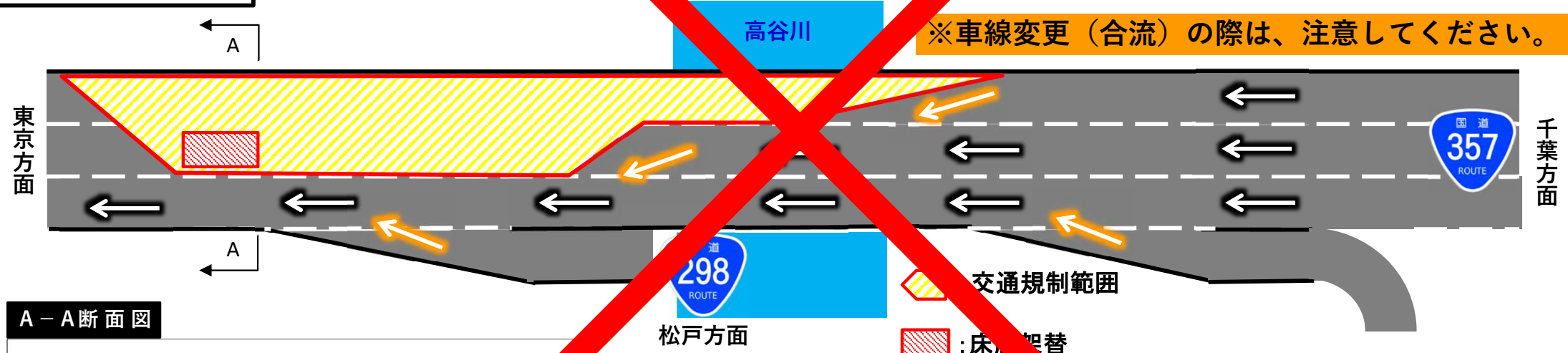
規制パターン3 (夜間作業時)

車線規制の日時

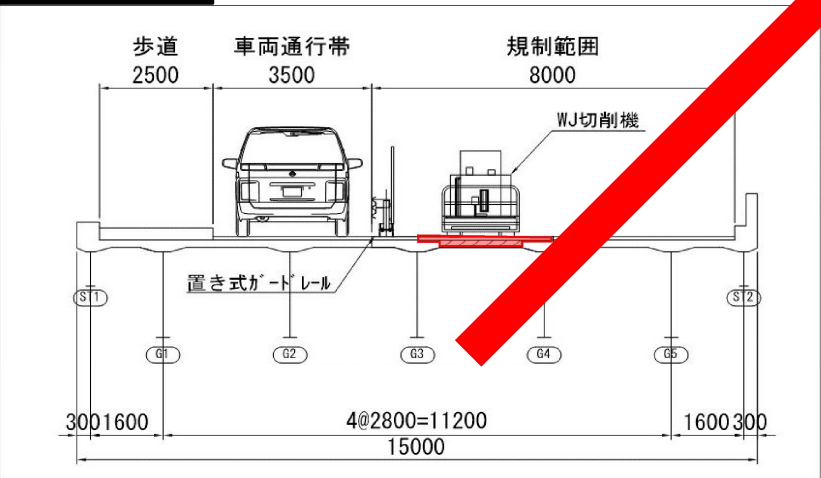
期間：令和5年11月中旬～令和5年12月20日(水) (予定)

時間帯：22時00分～翌5時00分 (月曜～木曜)

車線規制の詳細



A-A断面図



※削除

規制パターン3 (①昼間、②夜間休工時)

車線規制の日時

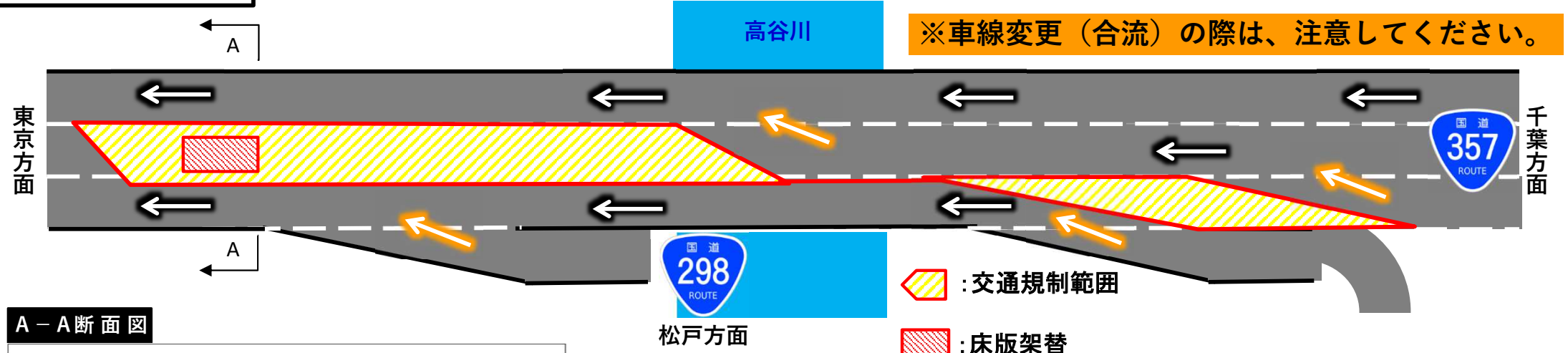
※期間の変更

期間：令和5年11月8日(水)～令和5年12月19日(火) (予定)

時間帯：①5時00分～22時00分 (月曜～金曜)

②金曜22時00分～月曜5時00分の間

車線規制の詳細



A-A断面図

