

# 国道357号高谷JCT付近(海側・東京方面)で 昼夜連続24時間の車線規制を行います。 ～老朽化に伴う橋の補修工事(床版架替)～

## 車線規制を行う期間

令和5年8月22日(火)夜22時00分 ～ 令和5年12月20日(水)朝5時00分(予定)

## 位置図



- 注1) 国道357号江戸川左岸高架橋(東京方面)の補修工事に伴い、上記の場所で長期にわたり車線規制を行います。車線規制の詳細につきましては、別図規制パターン(①～④)をご参照ください。
- 注2) 車線規制のパターンが4種類ありますが、上記期間中、連続して車線規制を行います。現地の案内に従ってご通行ください。
- 注3) 天候等により、上記の車線規制を行う期間・内容が変更となる場合があります。その際は、改めてお知らせ致します。
- 注4) ご通行の皆様にはご迷惑をお掛けしますが、ご理解・ご協力をお願い致します。

# 規制パターン 1 (夜間作業時)

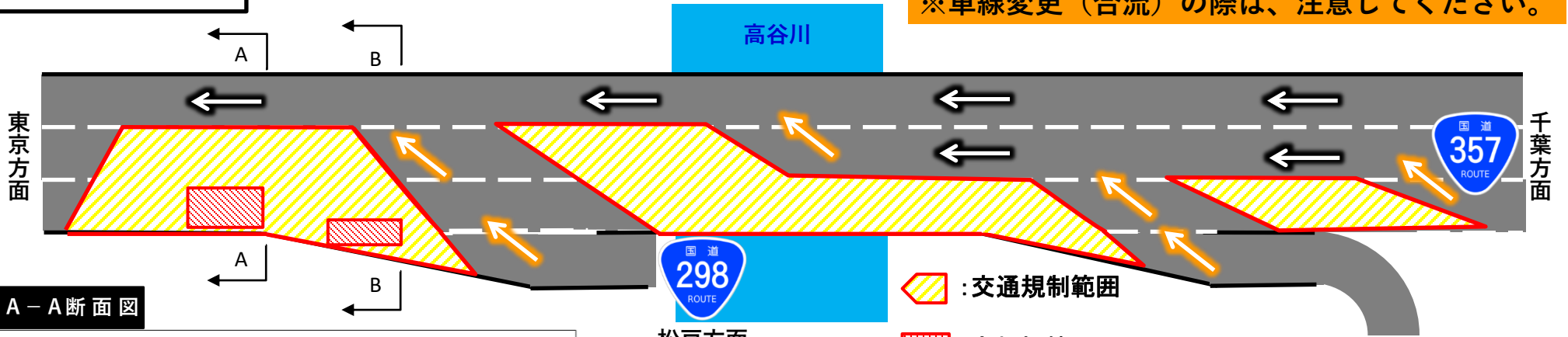
## 車線規制の日時

期間：令和5年8月22日(火)～令和5年11月中旬(予定)

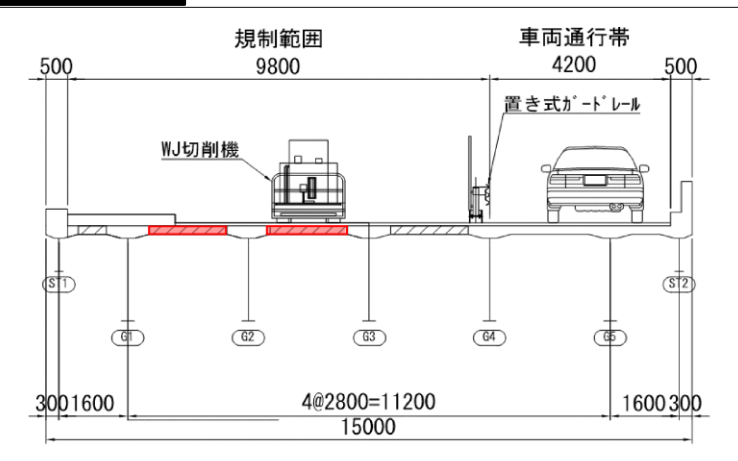
時間帯：22時00分～翌5時00分(月曜～木曜)

## 車線規制の詳細

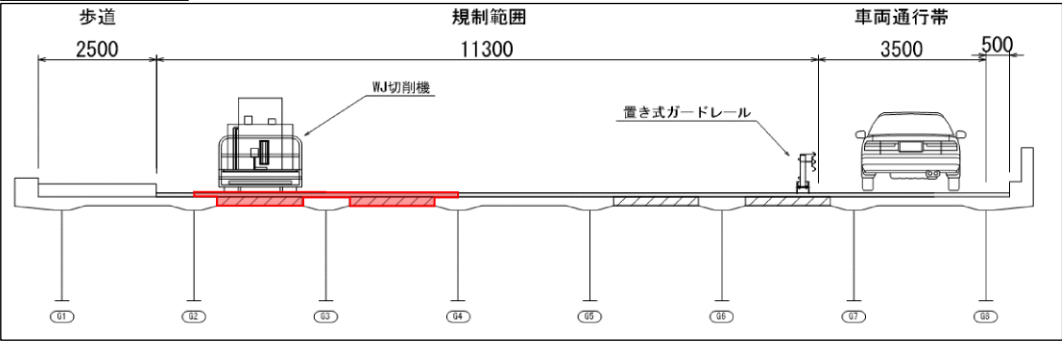
※車線変更(合流)の際は、注意してください。



A-A断面図



B-B断面図



- : 交通規制範囲
- : 床版架替

# 規制パターン2 (①昼間、②夜間休工时)

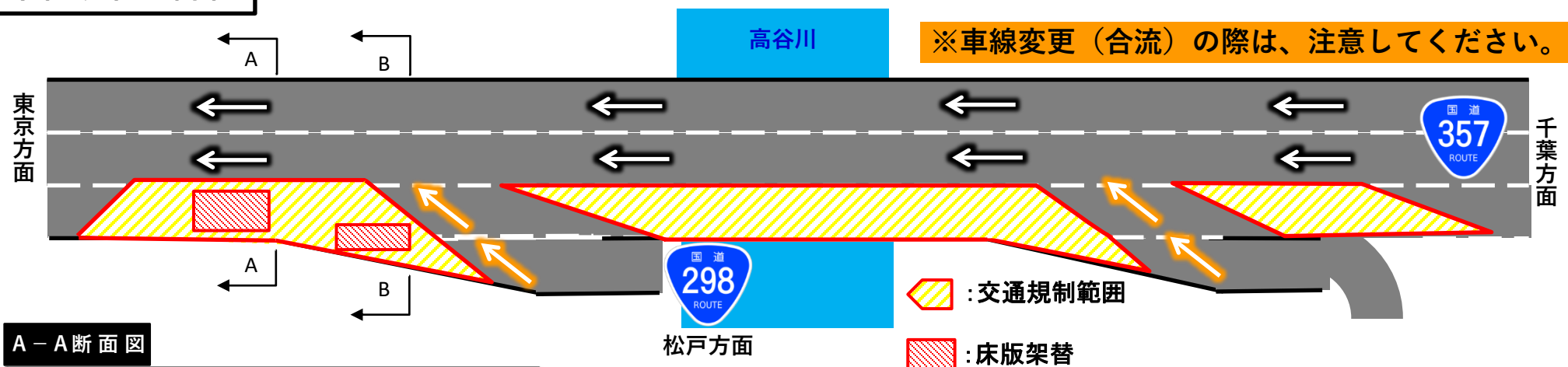
## 車線規制の日時

期間：令和5年8月23日(水)～令和5年11月中旬(予定)

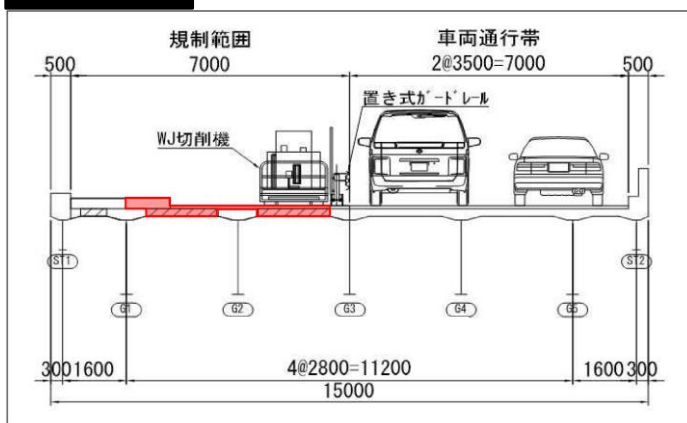
時間帯：①5時00分～22時00分(月曜～金曜)

②金曜22時00分～月曜5時00分の間

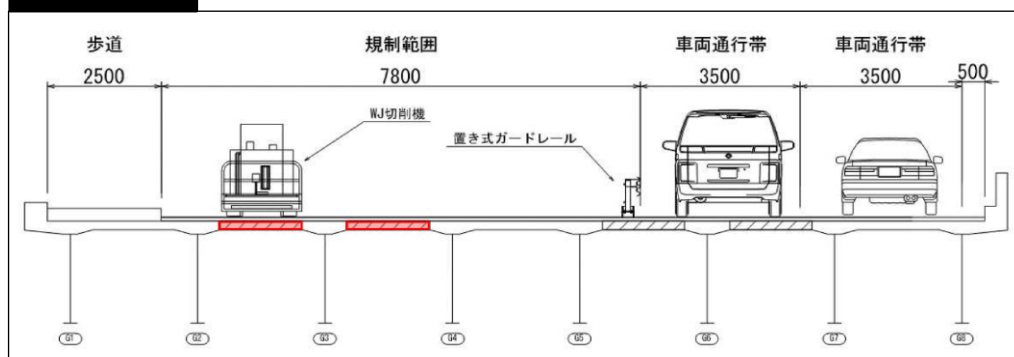
## 車線規制の詳細



### A-A断面図



### B-B断面図



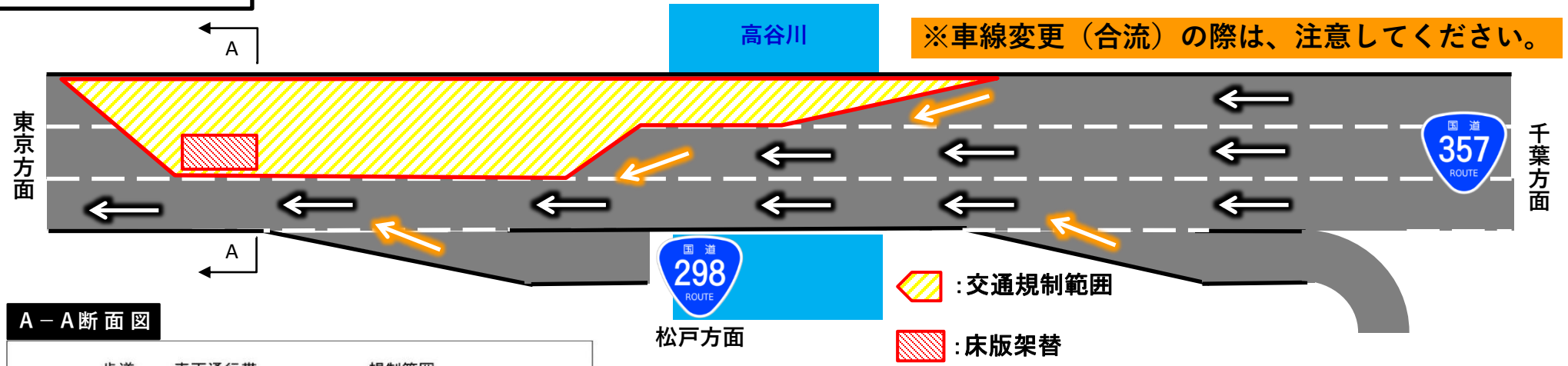
# 規制パターン3 (夜間作業時)

## 車線規制の日時

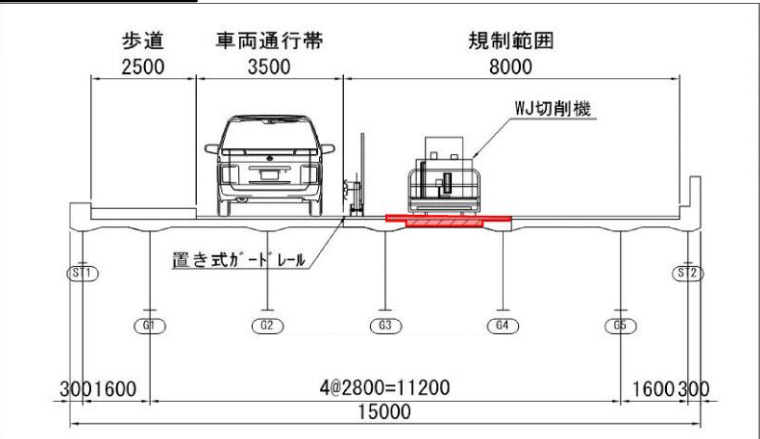
期 間：令和5年11月中旬～令和5年12月20日(水) (予定)

時間帯：22時00分～翌5時00分(月曜～木曜)

## 車線規制の詳細



## A-A断面図



# 規制パターン4 (①昼間、②夜間休工時)

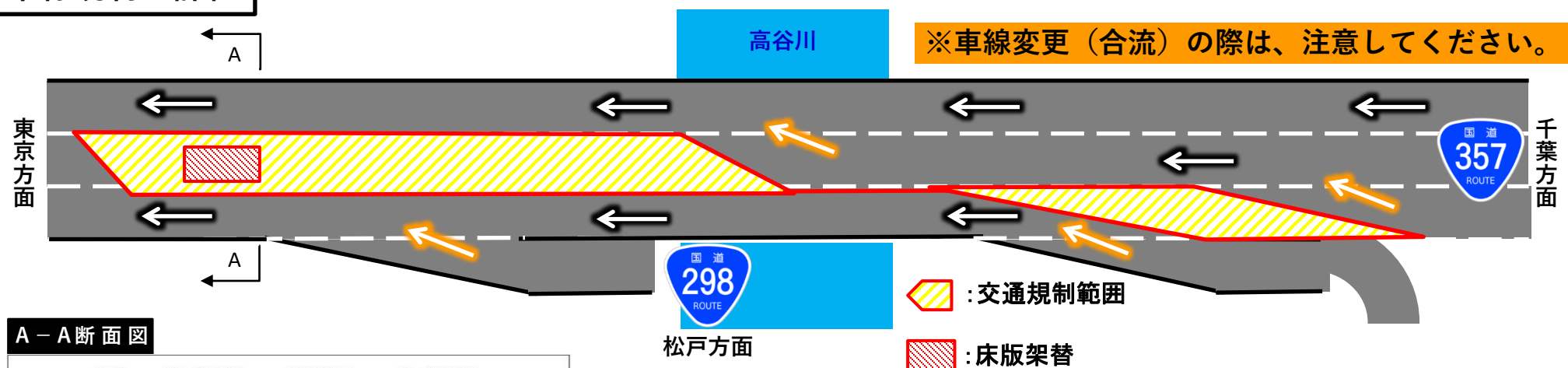
## 車線規制の日時

期間：令和5年11月中旬～令和5年12月20日（水）（予定）

時間帯：①5時00分～22時00分（月曜～金曜）

②金曜22時00分～月曜5時00分の間

## 車線規制の詳細



## A-A断面図

