

## 中川・綾瀬川流域総合治水対策協議会設置要領

### （協議会の設置）

第1条 都市化の進展等による流域開発に伴い、治水の安全度が低下している中川・綾瀬川流域において、土地利用を含めた総合治水対策を講じることにより、水害を防止し、または、軽減することを目的として、国土交通省関東地方整備局および当該流域に関連する都県並びに区、市町村からなる、中川・綾瀬川流域総合治水対策協議会（以下「協議会」という）を設置する。（別表（1））

### （協議会の所掌事務）

第2条 協議会は、中川・綾瀬川流域における、治水上の安全性を確保、または増大させるため、治水施設の整備並びに流域における適正な保水・遊水機能の維持、確保等の総合的な治水対策について協議し、流域整備計画を策定するとともに、総合治水対策の円滑な推進を図るものとする。

### （協議会の組織）

第3条 協議会は別表（2）に掲げる者をもって組織する。

2. 協議会の座長は、国土交通省関東地方整備局長とする。
3. 座長は必要があるときは、協議会に1に定める者以外の者の参加を求めることができる。

### （幹事会）

第4条 協議会に幹事会を置く。

2. 幹事会は別表（2）に掲げる者をもって組織とする。
3. 幹事会の座長は国土交通省関東地方整備局河川部長とする。
4. 幹事会は、中川・綾瀬川流域における協議事項について調査・検討を行うとともに具体的な施策について調整を図るものとする。
5. 座長は必要があるときは、幹事会に2に定める者以外の者の参加を求めることができる。

### （作業部会）

第5条 協議会に下記の作業部会を置く。

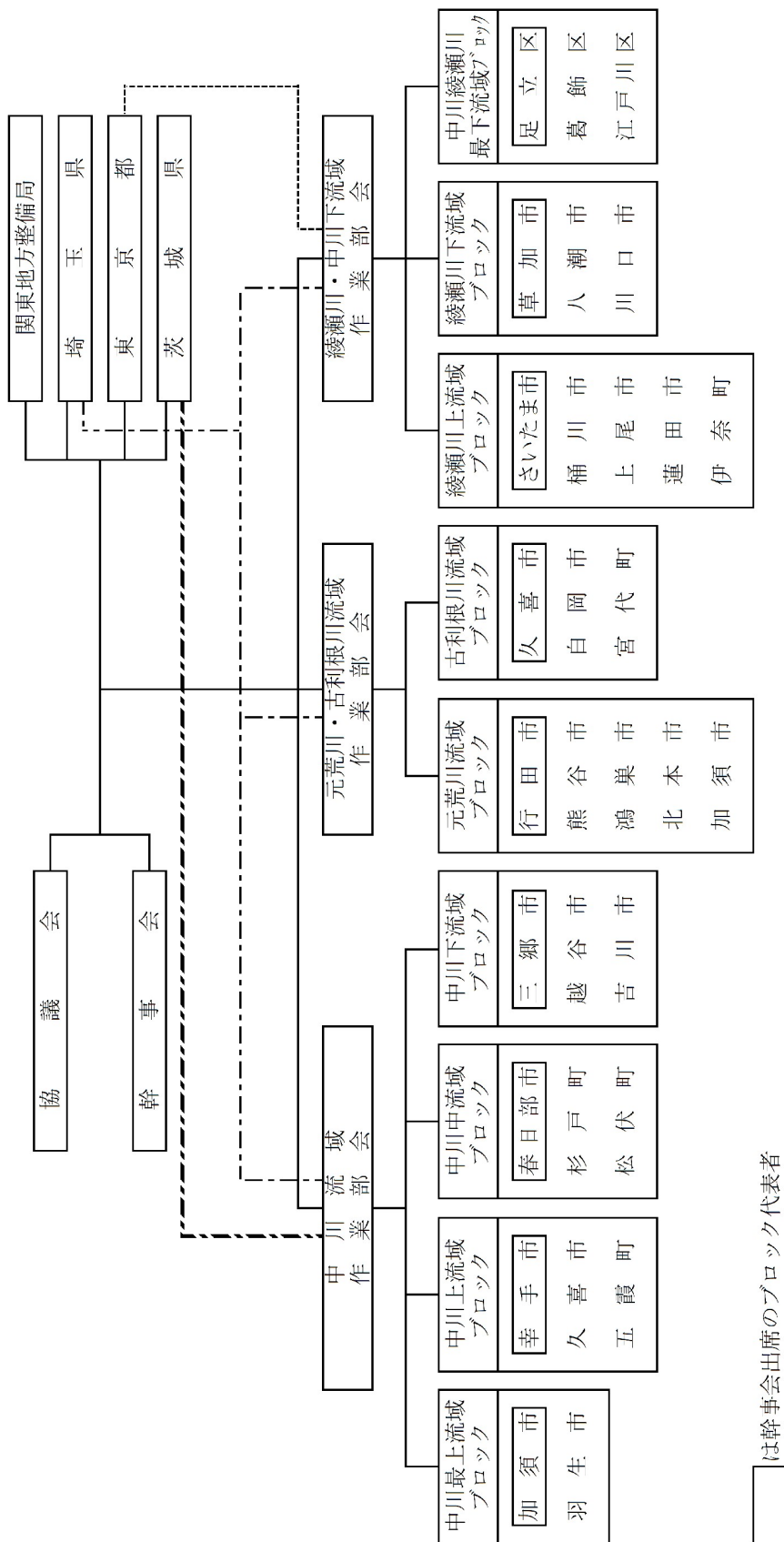
- （1）中川流域作業部会
- （2）元荒川・古利根川作業部会
- （3）綾瀬川・中川下流域作業部会

2. 作業部会は、別表（2）に掲げる者をもって組織する。
3. 作業部会の座長は、埼玉県県土整備部河川砂防課長とする。
4. 作業部会は、それぞれの対象とする各流域における協議事項について調査・検討を行い、具体的な施策について調整を図るものとする。
5. 座長は、必要があるときは、作業部会に2に定める者以外の者の参加を求めることができる。

### （事務局）

第6条 本協議会の事務局は、国土交通省関東地方整備局江戸川河川事務所に置く。

別表(1) 中川・綾瀬川流域総合治水対策協議会 組織図



別表(2) 中川・綾瀬川流域総合治水対策協議会並びに作業部会組織表

組 織 名	協 議 会	幹 事 会	作 業 部 会	備 考
関 東 地方整備局	<span style="border: 1px solid black;">関東地方整備局長</span> 河 川 部 長	企画部長 <span style="border: 1px solid black;">河川部長</span> 環境調整官 河 川 調 査 官 江戸川河川事務所長 荒川下流河川事務所長	広域計画課長 河川計画課長 江戸川河川事務所長 荒川下流河川事務所長	
埼 玉 県	副 知 事	企画財政部長 農林部長 県土整備部長 都市整備部長 下水道局長	計画調整課長 農業政策課長 <span style="border: 1px solid black;">河川砂防課長</span> 都市計画課長 下水道事業課長	
東 京 都	副 知 事	都市整備局長 建設局長 下水道局長	都市基盤部施設計画担当課長 河川部計画課長 計画調整部再構築・ 浸水対策推進担当課長	
茨 城 県	副 知 事	政策企画部長 土 木 部 長	地域振興課長 河川課長	

は座長

ブロック名	組織名	協議会	幹事会	作業部会	備考
中川 最上流域	加須市	市長	総合政策部長 都市整備部長	総合政策部長 都市整備部長	作業部会の名称 中川流域
	羽生市	市長		総務部長 まちづくり部長	
中川 上流域	幸手市	市長	総合政策部長 建設経済部長	政策課長 道路河川課長	
	久喜市	市長		市民部長 建設部長	
	五霞町	町長		まちづくり戦略課長 都市建設課長	
中川 中流域	春日部市	市長	総合政策部長 建設部長	総合政策部長 建設部長	
	杉戸町	町長		都市施設整備課長	
	松伏町	町長		企画財政課長 まちづくり整備課長	
中川 下流域	三郷市	市長	企画政策部長 建設部長	企画政策部長 建設部長	
	越谷市	市長		総合政策部長 建設部長	
	吉川市	市長		政策室長 都市整備部長	

ブロック名	組織名	協議会	幹事会	作業部会	備考
元荒川流域	行田市	市長	総合政策部長 建設部長	総合政策部長 建設部長	作業部会の名称 元荒川・古利根 川流域
	熊谷市	市長		総合政策部長 建設部長	
	鴻巣市	市長		市長政策室長 都市建設部長	
	北本市	市長		行政経営部長 都市整備部長	
	加須市	市長		総合政策部長 都市整備部長	
古利根川流域	久喜市	市長	市民部長 建設部長	市民部長 建設部長	
	白岡市	市長		総合政策部長 都市整備部長	
	宮代町	町長		企画財政課長 まちづくり建設課長	

ブロック名	組織名	協議会	幹事会	作業部会	備考
綾瀬川 上流域	さいたま市	市長	土木部長	河川課長	作業部会の名称 綾瀬川・中川下 流域
	桶川市	市長		企画財政部長 都市整備部長	
	上尾市	市長		都市整備部長	
	蓮田市	市長		総務部長 都市整備部長	
	伊奈町	町長		都市計画課長 土木課長	
綾瀬川 下流域	草加市	市長	総合政策部長 建設部長	総合政策部長 建設部長	
	八潮市	市長		企画財政部長 建設部長	
	川口市	市長		建設部長 事業部長	
中川 綾瀬川 最下流域	足立区	区長	都市建設部長 建築室長	都市建設部長 建築室長	
	葛飾区	区長		政策経営部長 都市整備部長	
	江戸川区	区長		土木部長 都市開発部長	