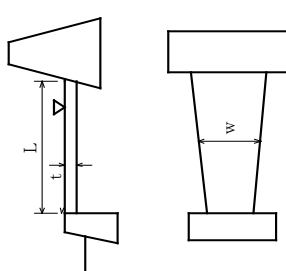
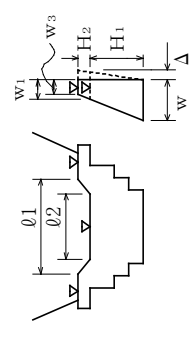


出来形管理基準及び規格値

編		章	節	条	枝番	工種	測定項目	規格値	測定基準	測定箇所	摘要	
8	砂防堰堤	1	3	4		鋼製堰堤仮設材製作工	部材	部材長 θ (m)	$\pm 3 \cdots \theta \leq 10$ $\pm 4 \cdots \theta > 10$	図面の寸法表示箇所で測定。		8-1-3-4
8	砂防堰堤	1	8	4		コンクリート堰堤本体工	基準高	▽	±30	図面の表示箇所で測定。		8-1-8-4
							天端部堤幅	w_1, w_2, w_3	-30			
							水通しの幅	θ_1, θ_2	±50			
							堤長	L_1, L_2	-100			
8	砂防堰堤	1	8	6		コンクリート側壁工	基準高	▽	±30	1. 図面の寸法表示箇所を測定。 2. 上記以外の測定箇所の標準は、天端幅・天端高で各測点及びジョイント毎に測定。 3. 長さとは、天端中心線の水平延長、又は、測点に直角な水平延長を測定。		8-1-8-6
							幅	w_1, w_2	-30			
							長さ	L	-100			

出来形管理基準及び規格値

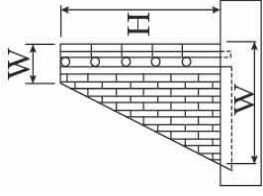
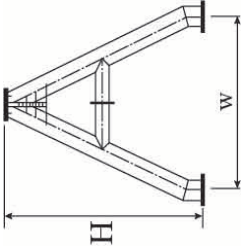
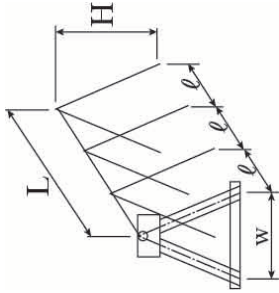
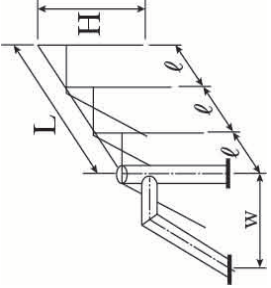
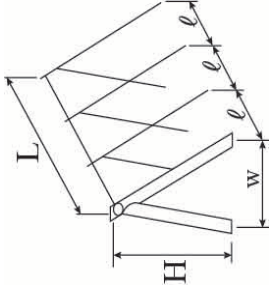
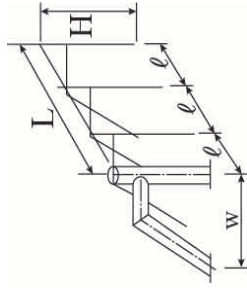
編		章	節	条	枝番	工	種	測定項目	規格値	測定基準	測定箇所	摘要	
8	砂防堰堤	1	8	8		水叩工		基準高 ∇	± 30	基準高、幅、延長は図面に表示してある箇所を測定。 厚さは目地及びその中間点で測定。		8-1-8-8	
								幅 w	-100				
								厚さ t	-30				
								延長 L	-100				
8	砂防堰堤	1	9	5	1	鋼製堰堤本体工 (不透過型)		堤高 ∇	± 50	1. 図面の表示箇所を測定する。 2. ダブルウオール構造の場合は、堤高、幅、軸高は+の規格値は適用しない。		8-1-9-5	
								長さ ℓ_1, ℓ_2	± 100				
								幅 w_1, w_3	± 50				
								下流側倒れ \triangle	$\pm 0.02H_1$				
								軸高 ∇	± 50				
								幅 w_2	± 50				
								水通し部					
								袖部					
								下流側倒れ \triangle	$\pm 0.02H_2$				

出来形管理基準及び規格値

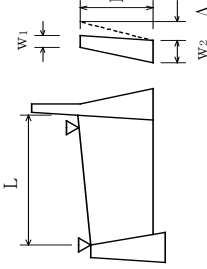
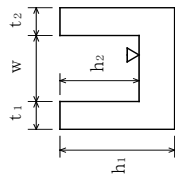
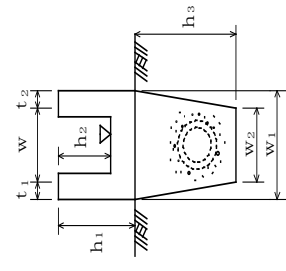
編	章	節	条	枝番	工種	測定項目	規格値	測定基準	測定箇所	摘要
8	1	9	5	2	鋼製堰堤本体工 (透過型)	堤長 L	±50	図面の寸法表示箇所で測定。		8-1-9-5
				堤長 ℓ		±10				
				堤幅 W		±30				
				堤幅 w		±10				
				高さ H		±10				
				高さ h		±10				

次頁に続く

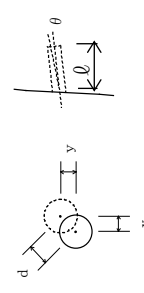
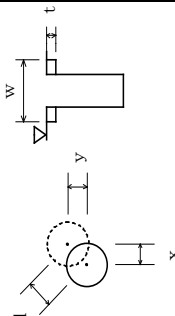
出来形管理基準及び規格値

編	章	節	条	枝番	工種	測定項目	規格値	測定基準	測定箇所	摘要
8	1	9	5	2	鋼製堰堤本体工 (透過型)			  	  	8-1-9-5

出来形管理基準及び規格値

編		章	節	条	枝番	工種	測定項目	規格値	測定基準	測定箇所	摘要
8	砂防堰堤	1	9	6		鋼製側壁工	堤高 ∇	± 50	1. 図面に表示してある箇所での測定。 2. ダブルウォール構造の場合は、堤高、幅、袖高は+の規格値は適用しない。		8-1-9-6
							長さ L	± 100			
							幅 w_1, w_2	± 50			
							下流側倒れ Δ	$\pm 0.02H$			
							高さ h	-50			
								-100			
8	砂防編	2	5	8		魚道工	基準高 ∇	± 30	施工延長40m (測点間隔25mの場合は50m) につき1ヶ所、延長40m (又は50m) 以下のものは1施工箇所につき2ヶ所。		8-2-5-8
							幅 w	-30			
							高さ h_1, h_2	-30			
							厚さ t_1, t_2	-20			
							延長 L	-200			
8	砂防編	3	6	4		山腹明暗渠工	基準高 ∇	± 30	施工延長40m (測点間隔25mの場合は50m) につき1ヶ所、延長40m (又は50m) 以下のものは1施工箇所につき2ヶ所。		8-3-6-4
							厚さ t_1, t_2	-20			
							幅 w	-30			
							幅 w_1, w_2	-50			
							高さ h_1, h_2	-30			
							深さ h_3	-30			
延長 L	-200										

出来形管理基準及び規格値

編		章	節	条	枝番	工種	測定項目	規格値	測定基準	測定箇所	摘要
8	砂防編	3	7	4		集排水ボーリング工	削孔深さ ϕ	設計値以上	全数	 $d = \sqrt{x^2 + y^2}$	8-3-7-4
							配置誤差 d	100			
							せん孔方向 θ	±2.5度			
8	砂防編	3	7	5		集水井工	基準高 ∇	±50	全数測定。 偏心量は、杭頭と底面の差を測定。	 $d = \sqrt{x^2 + y^2}$	8-3-7-5
							偏心量 d	150			
							長さ L	-100			
							巻立て幅 w	-50			
							巻立て厚さ t	-30			
8	砂防編	3	9	6		合成杭工	基準高 ∇	±50	全数測定。		8-3-9-6
							偏心量 d	D/4以内かつ 100以内			