

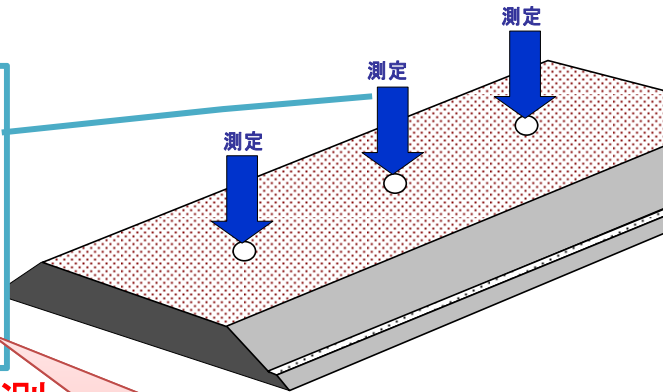
従来施工から情報化施工へ

盛土の締固め回数管理

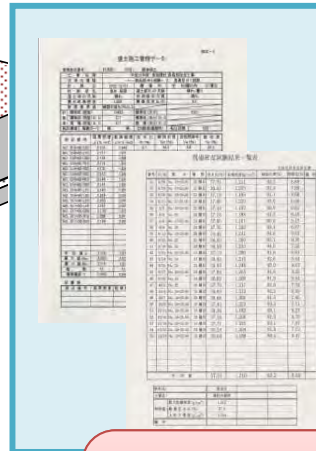
従来施工



施工毎 品質計測
(1000m³毎に1点)



- 計測結果は記録紙
施工土量に比例し
整理に労力を要する



帳票作成

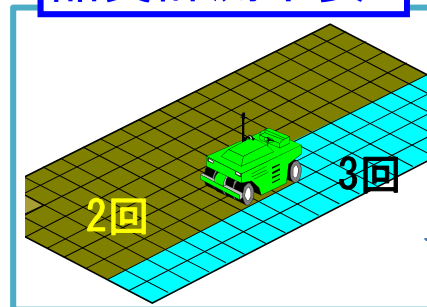
- 盛土施工管理データ
- 現場密度試験結果一覧
・・・等

書類を多数作成

- 計測結果を転記
- 品質管理帳票作成
施工土量に比例して増加

情報化施工

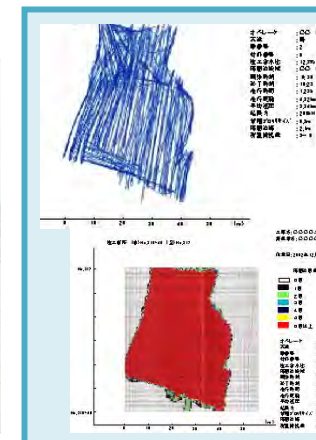
品質計測不要



締固め回数を自動記録



結果整理は自動



帳票作成

- 走行軌跡図
- 回数分布図
・・・等

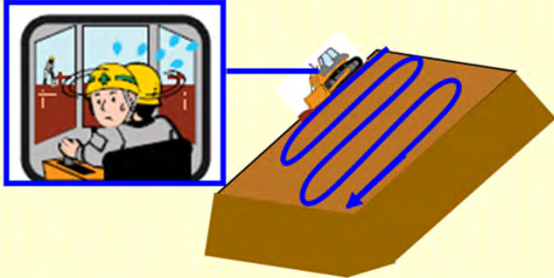
書類は自動作成

施工土量に関わらず一定

従来施工から情報化施工へ 盛土の締固め回数管理

従来施工

※転圧回数・転圧箇所はオペレータ等による確認



転圧回数不足の可能性

オペレータの経験と勘頼りの転圧

従来施工

締固めが所定の回数まで達していない箇所がある。

約1,500m²



情報化施工



運転席モニターにて規定転圧回数を確認

転圧した箇所が視覚的にリアルタイムで把握できる

情報化施工

施工と同時に確認できるので、確実に全面を所定の回数まで締固めできる。

約1,500m²



施工品質の確保