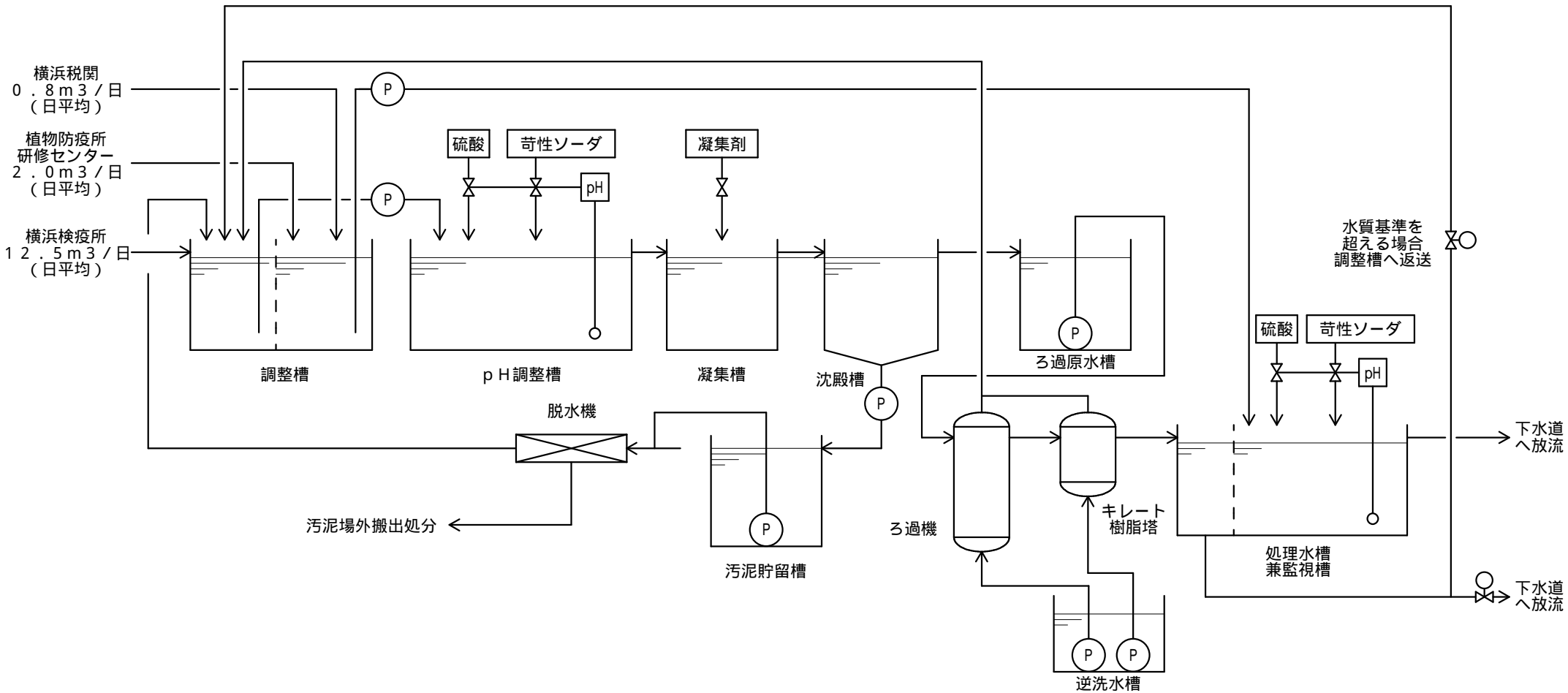


参考資料 4 - 2 4 排水処理装置フロー



排水処理装置フロー（中和・重金属処理）