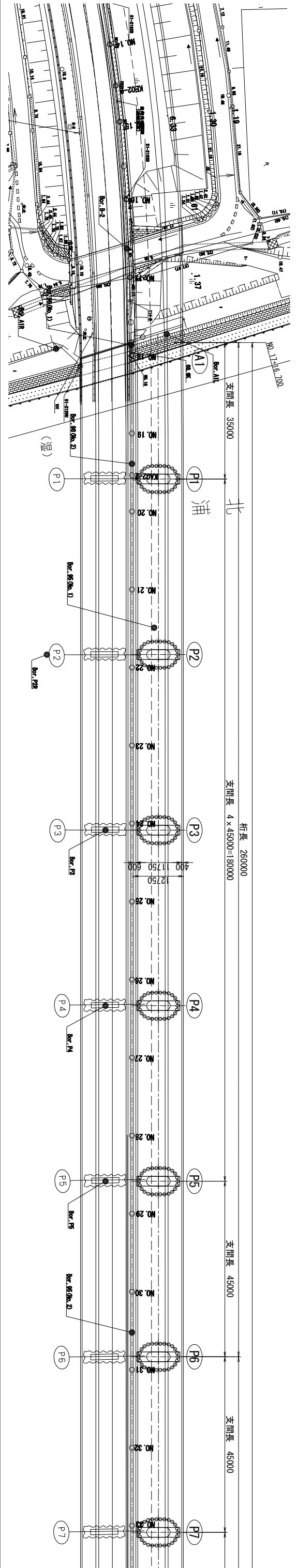
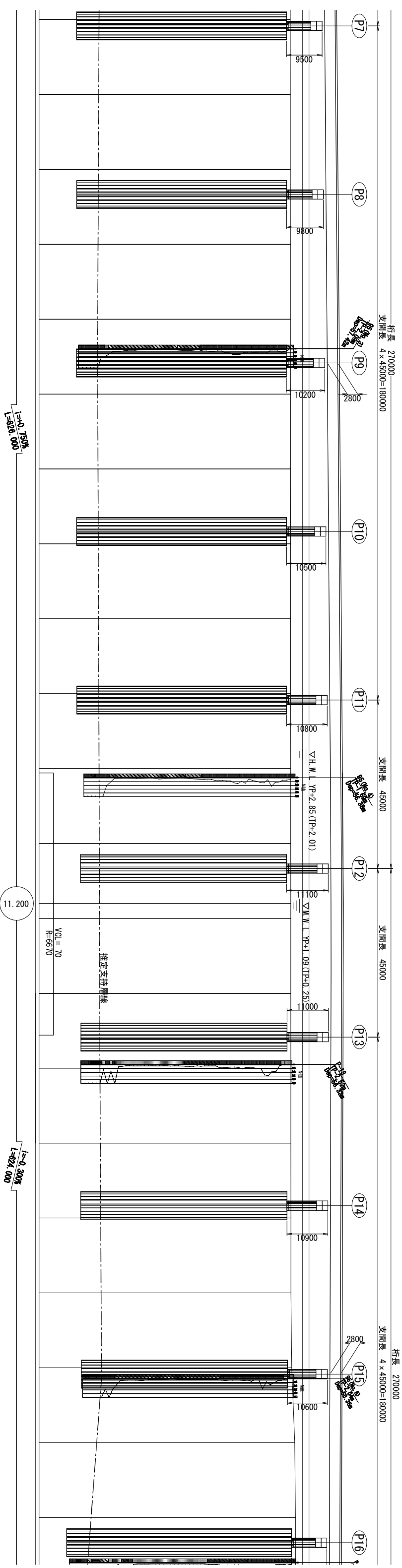


断面勾配	平面線型	測 定	単 距 離	追 加 距 離	地 盤 高	計 画 高	勾 配
1.16%	A=200 L=100.000	NO. 15	9.289	300.000		6.708	
1.36%		NO. 16	20.000	320.000		6.880	
2.56%		NO. 17	20.000	340.000	1.040	7.030	
2.00%		+14.852	14.852	354.852	2.790	7.141	
2.00%		NO. 18	5.148	360.000	1.280	7.180	
2.00%		NO. 19	20.000	380.000	-0.400	7.330	
2.00%		KA02-2	10.711	390.711	-0.614	7.410	
2.00%		NO. 20	9.289	400.000	-0.800	7.480	
2.00%		NO. 21	20.000	420.000	-1.100	7.630	
		NO. 22	20.000	440.000	-1.400	7.780	
		NO. 23	20.000	460.000	-1.700	7.930	
		NO. 24	20.000	480.000	-2.000	8.080	
		NO. 25	20.000	500.000	-2.000	8.230	
		NO. 26	20.000	520.000	-2.000	8.380	
		NO. 27	20.000	540.000	-2.100	8.530	
	NO. 28	20.000	560.000	-2.600	8.680		
	NO. 29	20.000	580.000	-2.900	8.830		
	NO. 30	20.000	600.000	-3.000	8.980		
	NO. 31	20.000	620.000	-2.990	9.130		
	NO. 32	20.000	640.000	-2.980	9.280		
	NO. 33	20.000	660.000	-2.970	9.430		



側面図 S=1:500
橋長 1075000

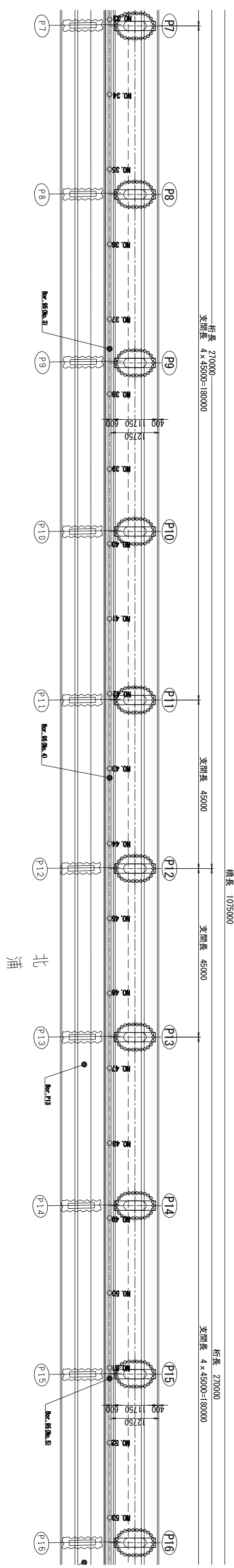
全体



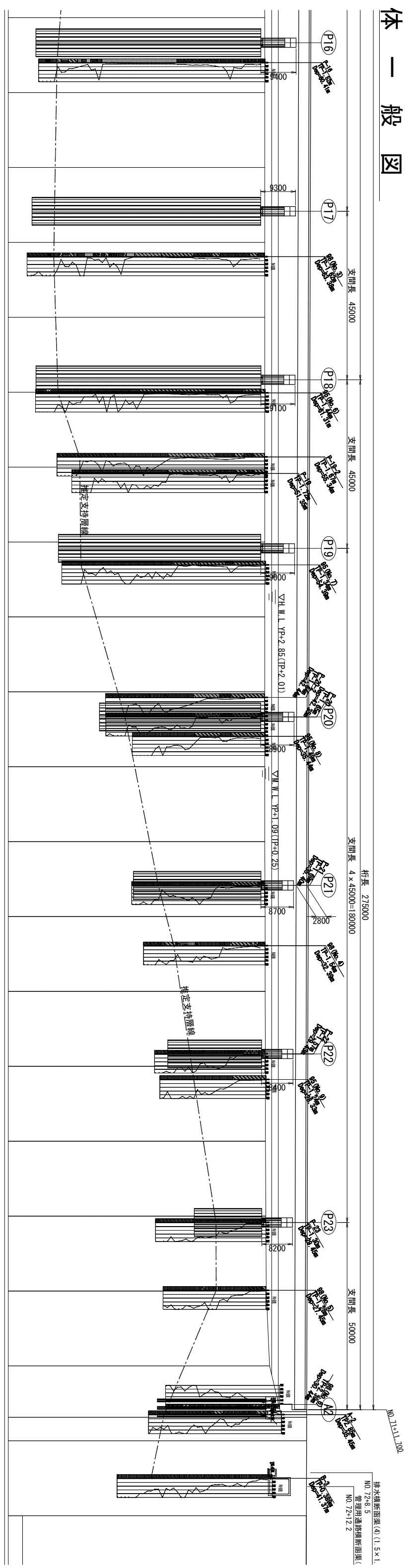
NO. 33	20.000	660.000	-2.970	9.430
NO. 34	20.000	680.000	-2.960	9.580
NO. 35	20.000	700.000	-2.950	9.730
NO. 36	20.000	720.000	-2.940	9.880
NO. 37	20.000	740.000	-2.930	10.030
NO. 38	20.000	760.000	-2.920	10.180
NO. 39	20.000	780.000	-2.910	10.330
NO. 40	20.000	800.000	-2.900	10.480
NO. 41	20.000	820.000	-2.890	10.630
NO. 42	20.000	840.000	-2.880	10.780
NO. 43	20.000	860.000	-2.870	10.930
NO. 44	20.000	880.000	-2.860	11.053
+16	16.000	896.000	-2.852	11.108
NO. 45	4.000	900.000	-2.850	11.116
NO. 46	20.000	920.000	-2.840	11.119
NO. 47	20.000	940.000	-2.830	11.068
NO. 48	20.000	960.000	-2.820	11.008
NO. 49	20.000	980.000	-2.810	10.948
NO. 50	20.000	1000.000	-2.800	10.888
NO. 51	20.000	1020.000	-2.600	10.828
NO. 52	20.000	1040.000	-1.800	10.768
NO. 53	20.000	1060.000	-1.600	10.708

R = ∞

平面図 S=1:500
橋長 1075000



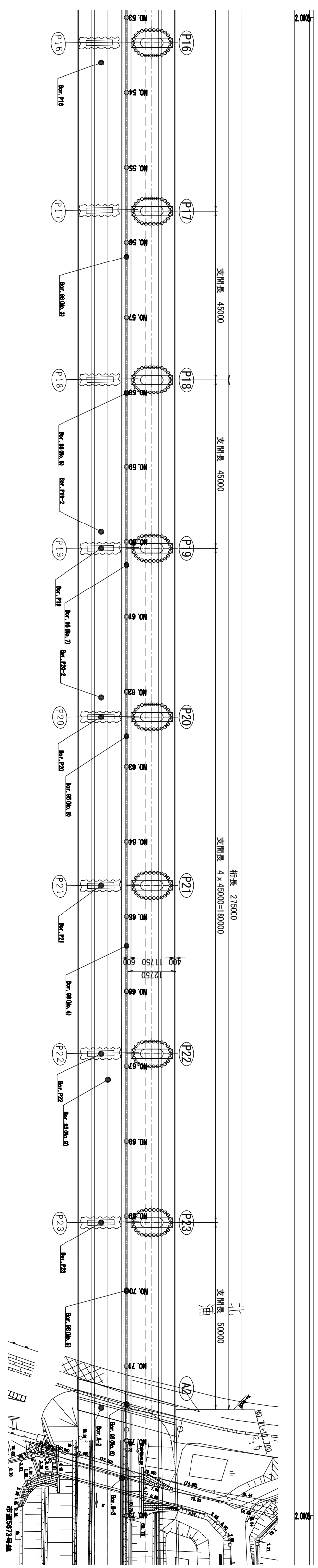
体一般図



NO. 53	20.000	1060.000	-1.600	10.708
NO. 54	20.000	1080.000	-1.600	10.648
NO. 55	20.000	1100.000	-1.600	10.588
NO. 56	20.000	1120.000	-1.600	10.528
NO. 57	20.000	1140.000	-1.600	10.468
NO. 58	20.000	1160.000	-1.600	10.408
NO. 59	20.000	1180.000	-1.600	10.348
NO. 60	20.000	1200.000	-1.600	10.288
NO. 61	20.000	1220.000	-1.600	10.228
NO. 62	20.000	1240.000	-1.600	10.168
NO. 63	20.000	1260.000	-1.600	10.108
NO. 64	20.000	1280.000	-1.600	10.048
NO. 65	20.000	1300.000	-1.500	9.988
NO. 66	20.000	1320.000	-1.500	9.928
NO. 67	20.000	1340.000	-1.400	9.868
NO. 68	20.000	1360.000	-1.400	9.808
NO. 69	20.000	1380.000	-1.300	9.748
NO. 70	20.000	1400.000	-1.200	9.688
NO. 71	20.000	1420.000	-0.300	9.628
+13.711	13.711	1433.711	2.920	9.587
NO. 72	6.289	1440.000	1.760	9.568
NO. 73	20.000	1460.000	0.360	9.508

R = ∞

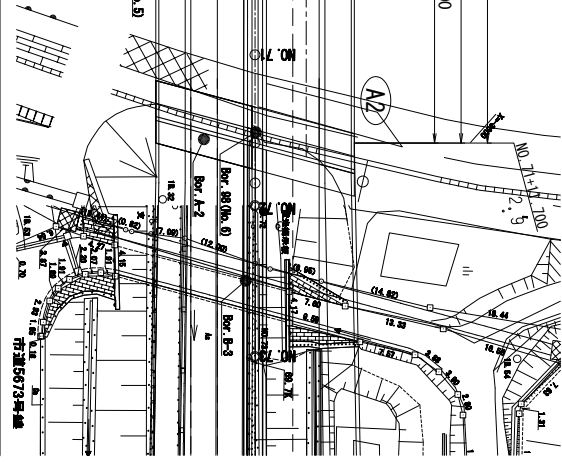
1/100
L=824.000



2.000

2.000

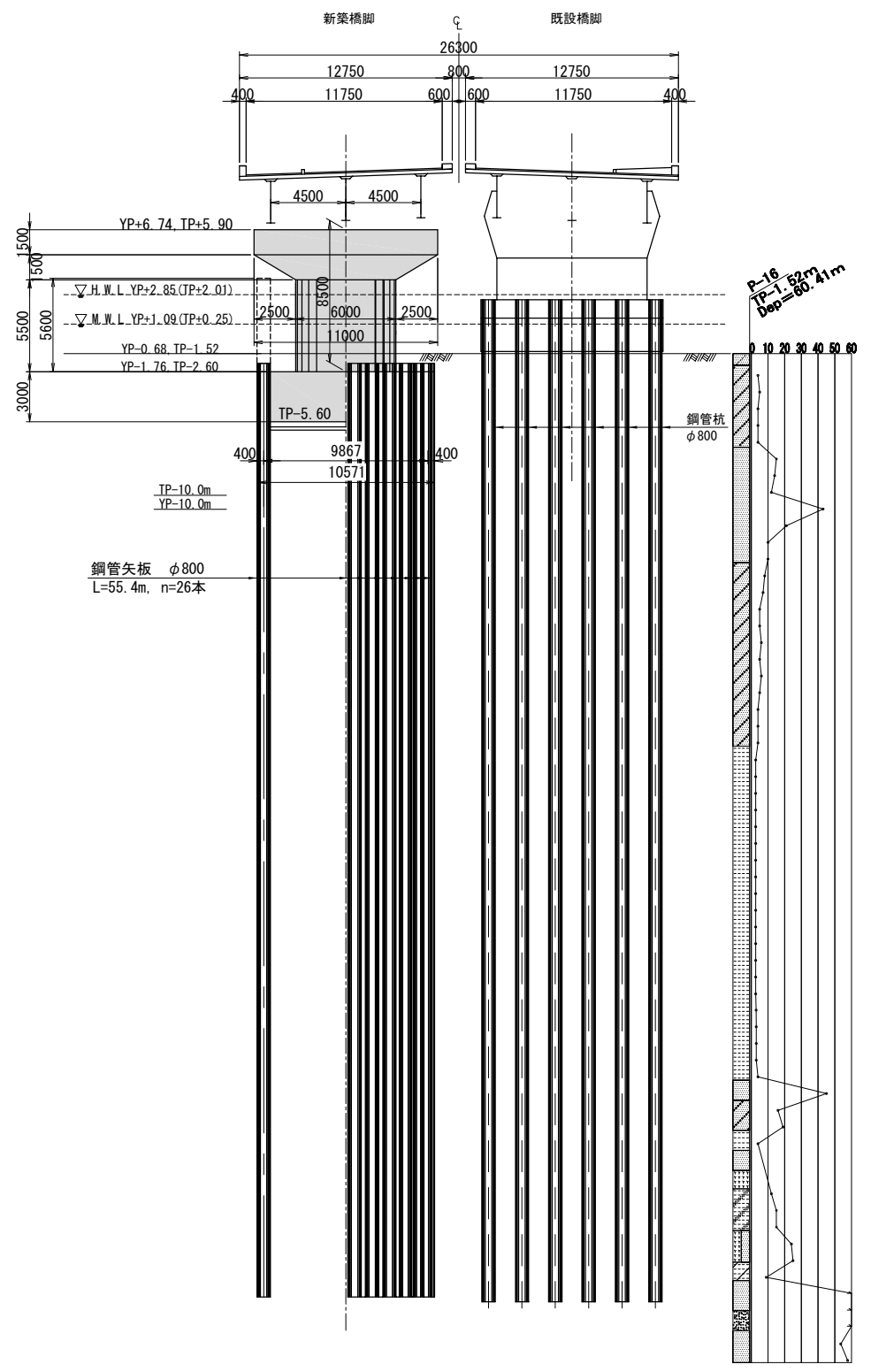
北
浦



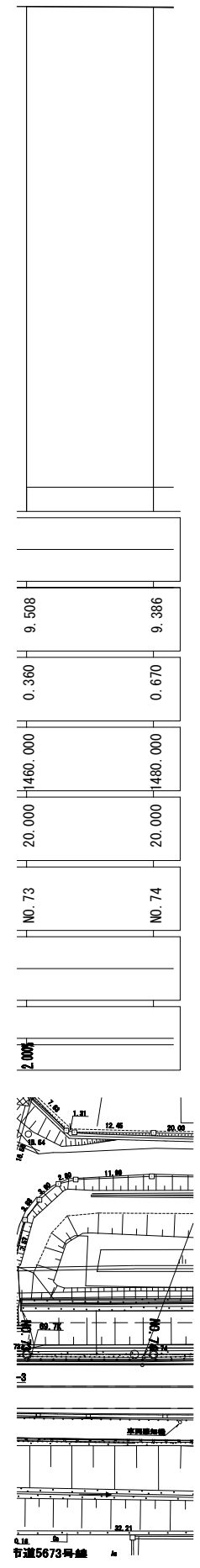
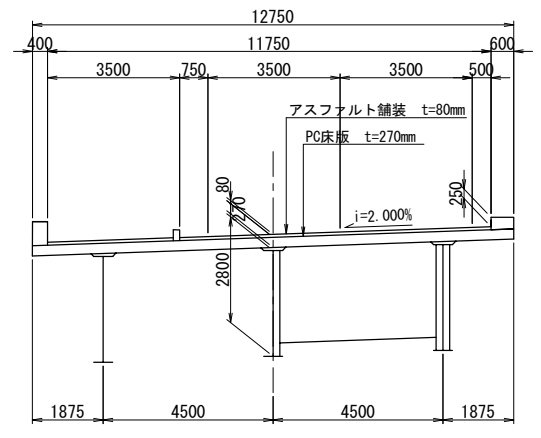
函渠(4) (1.5×1.5)L=79.2m
 5
 用通路横断面図(4.0×5.1)
 2+12.2

下部工断面図 S=1:200

橋脚



上部工断面図 S=1:100



本図面は、橋梁形式選定段階の案を示したものであり、今後の検討により一部又は全部を変更する場合があります。

工事名		
図面名	全体一般図	
年月日	平成	年 月 日
尺度	1:500	図面番号
会社名		
事務所名	国土交通省 常陸河川国道事務所	