

裝備品等資料(2)

国土交通省

垂直カメラ

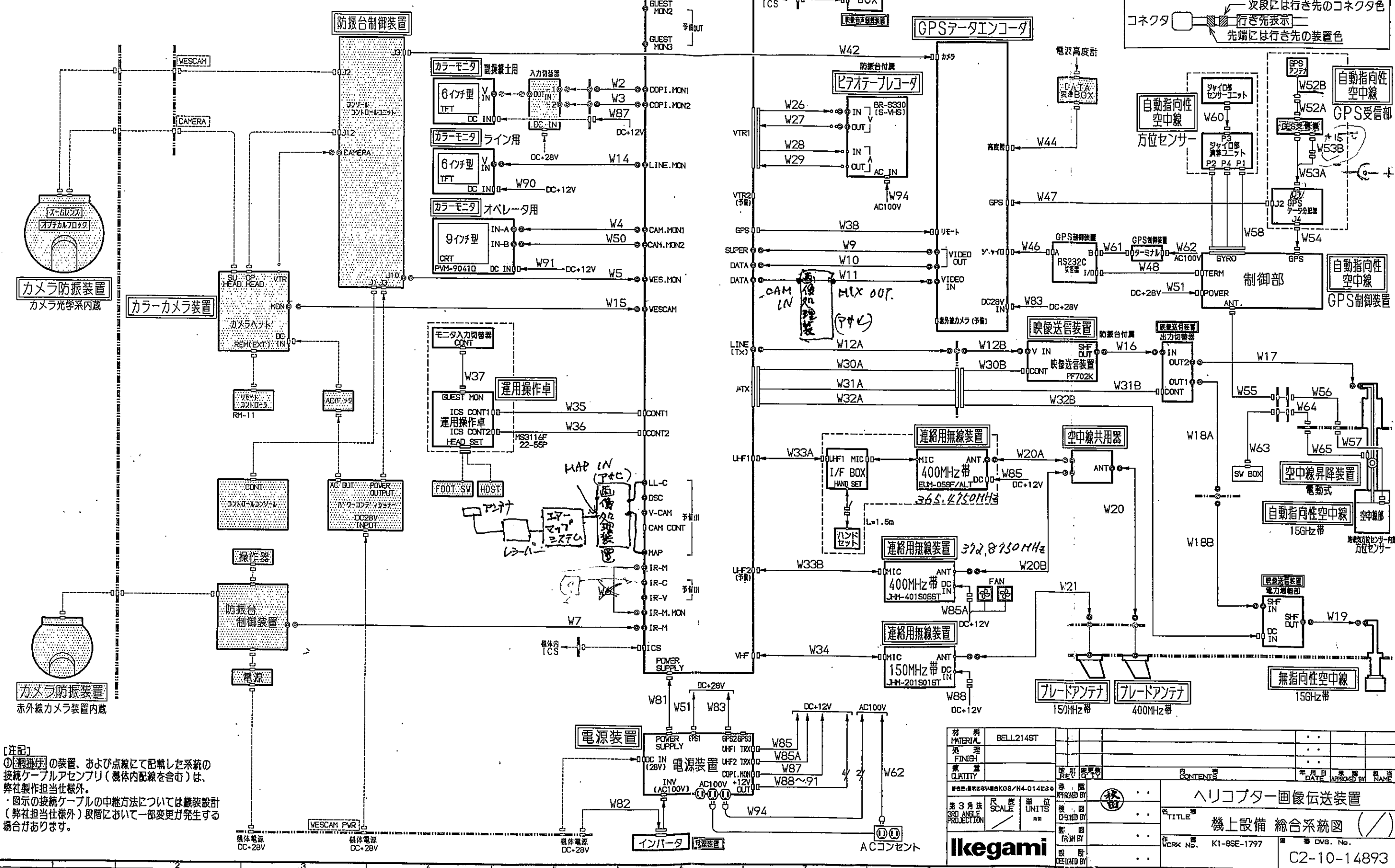


2004.2.

【注記】
 ◎以下のケーブルは欠番
 W8, W13, W22~25, W39~41, W43, W45,
 W49~50, W66~80, W84, W92~93

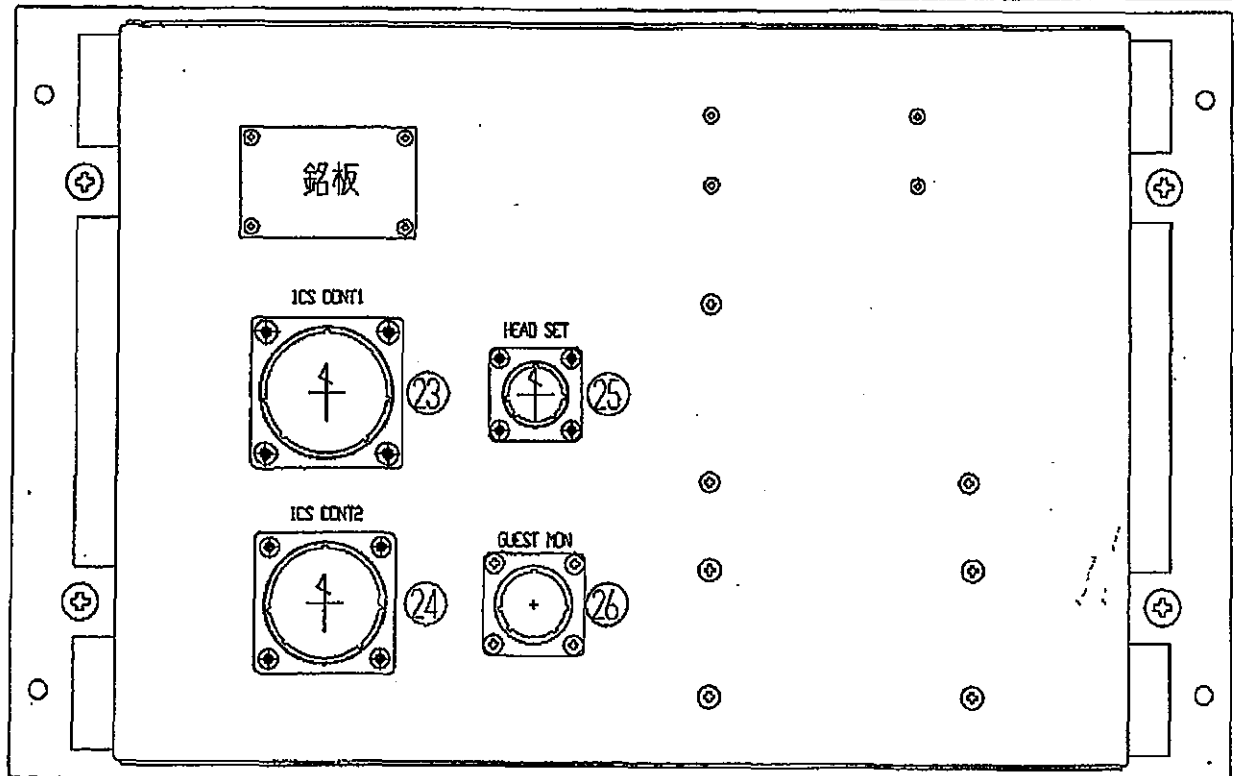
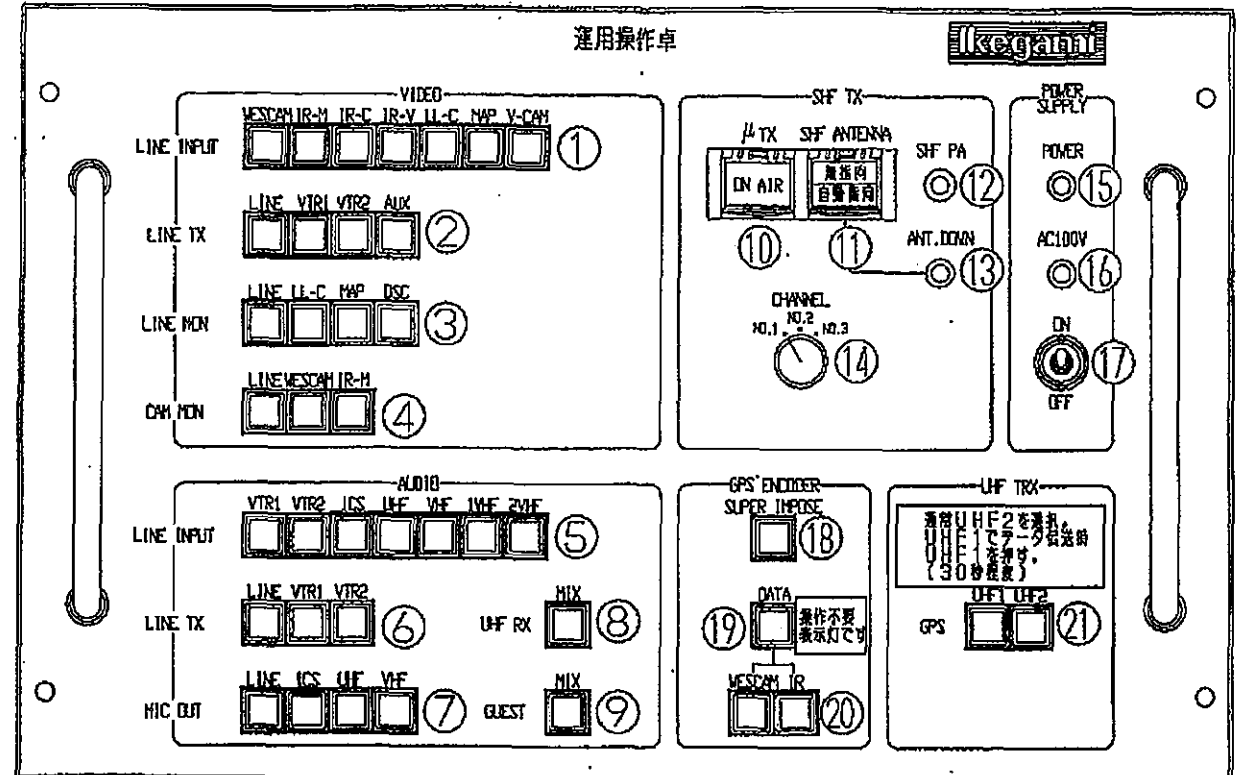
【注記】のワイヤー(Wロロ)番号記載のない破線にて示した接続ケーブル(コネクタ含む)は弊社担当外。
 ◎特記なき同軸コネクタ(○印)は、BNC-P054(使用線材:RG-6A/U)を示します。
 ◎製作するケーブル端子にはカラーテープで次の通り色表示を行う。
 ◎△印のコネクタは、DB-25P。

色表示は、図中に指示のある部分のみ行う。
 図中の [色] が装置色、(色) がコネクタ色を示す。
 また、次の通り行き先表示も併せて行うこと。
 コネクタ
 行き先表示
 先端には行き先の装置色



【注記】
 ◎[網線]の装置、および点線にて記載した系統の接続ケーブルアセンブリ(機体内配線を含む)は、弊社製作担当仕様外。
 ・図示の接続ケーブルの中継方法については機装設計(弊社担当仕様外)取扱いにおいて一部変更が発生する場合があります。

材料 MATERIAL	BELL2145T	数量 QUANTITY	REV. 改訂履歴	DATE 年月日	APPROVED BY 承認者	DESIGNED BY 設計者
第3角法 3RD ANGLE PROJECTION	SCALE 縮尺	UNITS 単位	ヘリコプター画像伝送装置			
機上設備 総合系統図			TITLE			
Ikegami			WORK No. K1-BSE-1797			
ACコンセント			Dwg. No. C2-10-14893			



ブロック	番号	名称	操作説明
VIDEO	①	LINE INPUT (WESCAM 他)	■自席式 (スイッチのON/OFF条件のみで点灯/消灯 [以下略]) の映像入力素材選択スイッチです。副乗員用の「入力切替器」および「GPSタータエンコーダ」へ出力する映像信号を一括切替します。
	②	LINE TX (LINE 他)	■自席式の映像入力素材選択スイッチです。オペレータ用の「カラーモニター」および「映像送信装置」へ出力する映像信号を一括切替します。
	③	LINE MON (LINE 他)	■自席式の映像入力素材選択スイッチです。ライン用の「カラーモニター」へ出力する映像信号を一括切替します。
	④	CAM MON (LINE 他)	■自席式の映像入力素材選択スイッチです。オペレータ用の「カラーモニター」へ出力する映像信号を一括切替します。
AUDIO	⑤	LINE INPUT (VTR1 他)	■オペレータの「ヘッドセット」への音声出力信号に、各入力素材を出力するカホカを選択する自席式スイッチです。各入力素材別に出力のON/OFF選択が可能です。複数選択時は信号をMIXして出力します。
	⑥	LINE TX (LINE 他)	■自席式の音声入力素材選択スイッチです。「映像送信装置」へ出力する音声信号を一括切替します。
	⑦	MIC OUT (LINE 他)	■オペレータからの音声信号を出力する系統を選択する自席式スイッチです。各出力系統別に出力のON/OFF選択が可能です。
	⑧	UHF RX (MIX)	■通信用無線装置 (400MHz帯) からの音声信号を前項の「LINE」入力系統、および「ビデオテープレコーダ」への音声出力信号にMIXするか否かを選択する自席式スイッチです。点灯時にMIXされます。
	⑨	GUEST (MIX)	■搭乗員 (GUEST) からの音声信号を「映像送信装置」および「ビデオテープレコーダ」への音声出力信号にMIXするか否かを選択する自席式スイッチです。点灯時にMIXされます。
SHF TX	⑩	TX (ON AIR)	■映像送信装置の照射ON/OFFを選択するスイッチです。このスイッチがON状態の時のみ、映像送信装置の出力が正常時に赤色点灯、出力低下時に黄色点灯します。照射ON中に映像送信装置の周波数チャンネル切替の際は、約10秒間自動的に照射OFFと併せて赤色点灯します。
	⑪	SHF ANTENNA (強制用/自動解除)	■映像送信装置出力を「無指向性空中線」と「自動指向性空中線」のいずれから照射するかを選択する自席式スイッチです。受信基地局への伝送距離等の条件によって選択します。
	⑫	SHF PA	■「無指向性空中線」用「電力増倍器」の送信出力状態を示す表示器です。「電力増倍器」の出力が正常時に黄色、出力低下時 (項での「自動指向」選択時を含む) に赤色点灯します。
	⑬	ANT. DOWN	■空中線昇降装置の状態を示す表示器です。空中線昇降装置が降下時に黄色点灯、完全に引き上げを収納状態時に消灯します。
POWER SUPPLY	⑭	CHANNEL (NO. 1~3)	■映像送信装置の周波数チャンネル切替スイッチです。
	⑮	POWER	■運用操作室内で使用しているDC電源の過電圧状態を示す表示器です。電源装置の電源スイッチ「MAIN POWER」がONで過電圧状態になると点灯します。
	⑯	AC100V	■次項の「ON/OFF」スイッチがONの時に点灯する表示器です。「インバータ」のAC100V出力を有効にしている状態を示します。
GPS ENCODER	⑰	ON/OFF	■機体電源DC28VからAC100V出力に変換する「インバータ」の動作をON/OFFするスイッチです、ONに設定すると「インバータ」からAC100V出力がされます。
	⑱	SUPER IMPOSE	■ライン用「カラーモニター」等の表示画面への「機体の位置情報」「日付・時間」「気圧および電圧高度等の高度情報」の重畳 (GPSタータエンコーダで行うスーパーインポーズ) をON/OFFする自席式スイッチです。
	⑳	DATA	■「映像送信装置」に出力する入力素材選択スイッチ「LINE TX」の入力素材のひとつである「LINE」映像信号解除消去区間 (フランクング区間) への、各機上装置からのデータの重畳を示す自席式スイッチです。
UHF TRX	㉑	GPS (UHF1/2)	■項の重量データと等価の音声データを、「映像音声制御装置」のUHF1コネクタに接続された「通信用無線装置」に出力するか、または「映像音声制御装置」のUHF2コネクタに接続された「通信用無線装置」に出力するかを選択する自席式スイッチです。通常は、UHF2で送信されています。UHF1で送信する場合はUHF1を押します。

ブロック	番号	名称	操作説明
コネクタ	㉓	ICS CONT1	■「映像音声制御装置」と接続するコネクタ接続です。適合コネクタプラグ: MS3116F 24-61P
	㉔	ICS CONT2	■「映像音声制御装置」と接続するコネクタ接続です。適合コネクタプラグ: MS3116F 22-55P
	㉕	HEAD SET	■機体電源の「ヘッドセット/フットスイッチ」と接続するコネクタ接続です。適合コネクタプラグ: MS3116F 12-10S
	㉖	GUEST MON	■搭乗員 (GUEST) 用のモニター切替操作パネル「モニター入力切替器」と接続するコネクタ接続です。適合コネクタプラグ: MS3116F 14-15P

承認 APPROVED BY:
 検閲 CHECKED BY:
 製図 DRAWN BY:
 設計 DESIGNED BY:

第3角法 3RD ANGLE PROJECTION
 尺 度 SCALE: mm
 単 位 UNITS: mm

図 名 TITLE: 運用操作卓 操作説明図 (/)
 作 業 番 号 WORK NO.: K1-75E-1463
 図 番 号 DWG. No.: C3-10-13896

Ikegami