

第 2 回大深度トンネル技術検討委員会 配布資料（抄）

(第 2 回トンネル技術検討委員会 資料- 1 (抄))

1. 検討項目

		検討項目	検討目的	検討方針
第 2 回委員会検討項目	基本構造の確認	1) 大断面シールド掘削技術の検討	大断面・長距離シールドトンネルの施工実現性を確認する。	セグメント、シールド機、施工および施工設備に関し、大断面・長距離シールドトンネルの施工が可能であることを確認する。
		2) 大深度法適用に係る検討	平成 12 年 5 月に制定された、大深度法の適用の判断に資する資料を作成する。	大深度法の適用深度について検討する。 本線シールドへの大深度法適用について「大深度地下使用技術指針・同解説 平成 13 年 6 月」(以下、指針という)の考え方に基づき、本線シールドの土被り、構造および建築基礎への影響を検討する。 地中拡幅部への大深度法適用について現有技術による施工方法に対し、指針の考え方に基づき土被り、構造および建築基礎への影響を検討する。
		3) 換気方式の検討	大深度地下を活用した長距離シールドトンネルに適切な換気方式を選定し、換気施設規模を確認する。	トンネル内環境、安全性および経済性を考慮し、換気方式を選定する。選定した換気方式に基づき、換気系統、換気施設規模の計画を立案する。また、火災時の換気運用方法を検討する。
	分岐合流部における地中拡幅工法	4) 地中拡幅工法の検討	シールドトンネル分岐合流部における大規模地中拡幅の施工実現性を確認する。	現有技術による施工方法について国内の実績から剛性の高い補助工法を用いた施工方法を検討する。 コスト縮減、工期短縮、安全、環境に配慮した新工法による施工実現性について検討し、今後の技術開発の方向性を検討する。
	避難方式	5) 避難方法の検討	大深度地下を活用した長距離シールドトンネルに適切な避難方法の選定に資する資料を作成する。	連絡坑方式や床版下方式などの避難方式について、避難の安全性、経済性の比較および避難誘導方法の検討を行う。また、連絡坑方式の施工方法について検討する。
その他シールド工法の合理化等	6) シールド工法の合理化検討	大断面・長距離シールドトンネルのコスト縮減、工期短縮の観点から合理化を図る。	セグメントの幅広化・薄肉化、立坑省略工法、および発生土処理などについて検討する。	
	7) 交通運用の検討	道路管理者が行う火災時交通運用の基本的考え方を確認する。	火災時の関係機関（警察など）との連携、情報提供および二次災害防止のための交通運用を検討する。また、通常時の事故防止のための交通運用を検討する。	
	8) 救急・消火支援施設の検討	道路管理者が設置する救急・消火支援施設の基本的な考え方を確認する。	「道路トンネル非常用施設設置基準・同解説 平成 13 年 10 月」の考え方に基づき、救急・消火支援に係わる施設設置について検討する。また、救急・消火支援における関係機関（消防など）との連携の考え方および施設運用について検討する。	

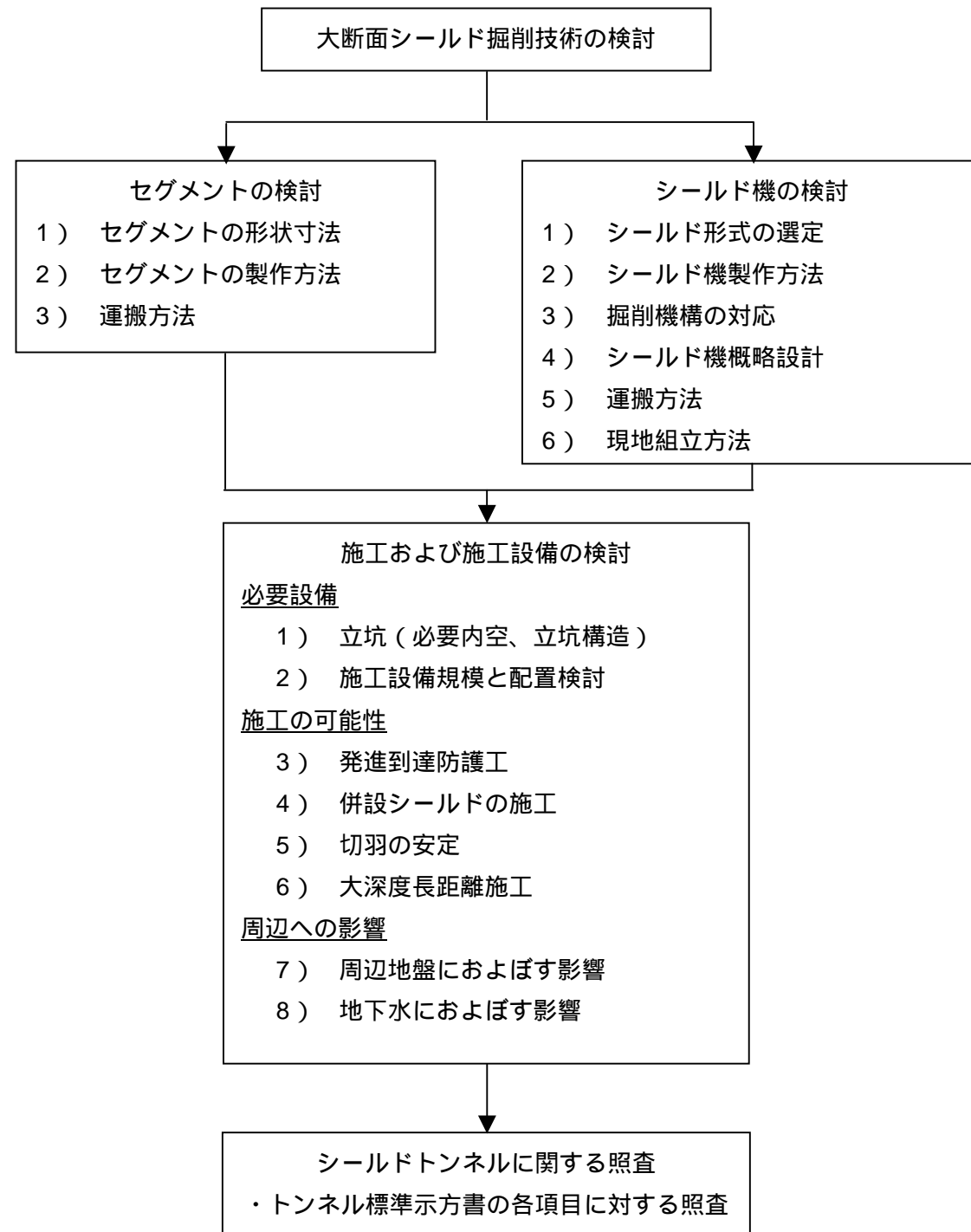
2. 大断面シールド掘削技術の検討

2.1 検討目的

大断面・長距離シールドトンネルを大深度地下において施工するため、これらに対応可能な掘削技術について検討し、施工実現性を確認する。

2.2 検討フロー

国内最大径である東京湾横断道路シールドトンネルよりも外径が約15%大きく、10m以上のシールドでは国内最大延長である東京湾横断道路の約2.5倍となる外環の施工実現性について、検討フローを次に示す。



2.3 検討結果

外環をケーススタディとした大断面・長距離シールドトンネルは施工可能。
今後は、さらなる合理性の向上や、新しい技術開発などが検討課題となる。

現有のシールド掘削技術による施工可能な大断面・長距離シールドトンネルの一例を示す。

検討項目		検討結果	
セグメントの検討	1)セグメントの形状寸法	大断面シールドトンネルで一般的、かつ国内最大径である東京湾横断道路でも採用されたRC平板型で概略設計した結果、東京湾横断道路と同じ厚さ650mmとなり対応可能。(参考1参照) 【13等分割、覆工厚650mm、幅1.5m、セグメント周長3.9m、9.4t/ピース】	
	2)セグメントの製作方法	既設工場で作成可能(東京湾横断道路トンネルでも製作可能であった)。	
	3)運搬方法	10tトラック等の一般的な運搬車両で搬送可能。	
シールド機の検討	1)シールド形式の選定	実績から泥水式(東京湾横断道路その他の10m以上の大断面シールドで一般的)	
	2)シールド機製作方法	立て旋盤やプラノミラーという製作機械により対応可能。(参考2参照)	
	3)掘削機構の対応	カッター回転部分の土砂シールやテールシールに対し潤滑油管理や自動給脂設備などの現有技術で対応可能。	
	4)シールド機概略設計	上記を考慮したシールド機を概略設計。(参考3参照) 【シールド機外径約16.5m、シールド機長さ約14.5m】	
	5)運搬方法	工場から搬送できるように分割して現地に搬入。	
	6)現地組立方法	計画地内での現地組立可能。	
施工および施工設備の検討	必要設備	1)立坑(必要内空、立坑構造)	シールド機の組立、発進に必要なスペースを確保した上で必要内空、立坑構造とすることで対応可能。(参考4参照) 【幅×長さ:約25m×約35m、シールド機1台あたり】
		2)施工設備規模と配置検討	掘削土の処理、セグメントストックに必要なスペースなどを考慮しても計画地内に配置可能。 【約5600m ² (シールド機1台あたり)】(参考5参照)
	施工の可能性	3)発進到達防護工	止水・地山の安定に確実な凍結工法で可能。
		4)併設シールドの施工	離隔0.5D程度で併設シールド施工可能。(参考7参照)
		5)切羽の安定	必要泥水圧の幅が管理可能な10kN/m ² 以上あることを確認。(参考6参照)
		6)大深度長距離施工	ビットなどの交換が必要となるが、対応可能。
	周辺への影響	7)周辺地盤におよぼす影響	FEM解析より地上に問題となるような影響はないことを確認。(参考7参照)
		8)地下水におよぼす影響	シールド工法は漏水が少なく、地下水流動阻害に対しては、シールドトンネルの上下に透水層があるため地下水におよぼす影響は小さい。
シールドトンネルに関する照査		トンネル標準示方書の各項目に対し照査した結果、施工可能。	

2.4 今後検討が必要となる項目

地盤性状を考慮した設計方法などのセグメントの合理化に関する検討。

長距離施工における耐久性の向上・資機材搬出入・掘削土砂の搬出などの施工および施工設備の合理化に関する検討。

土圧式シールドの適用に関する検討。

地上発進・到達の可能性に関する検討。

地下水に及ぼす影響の検討

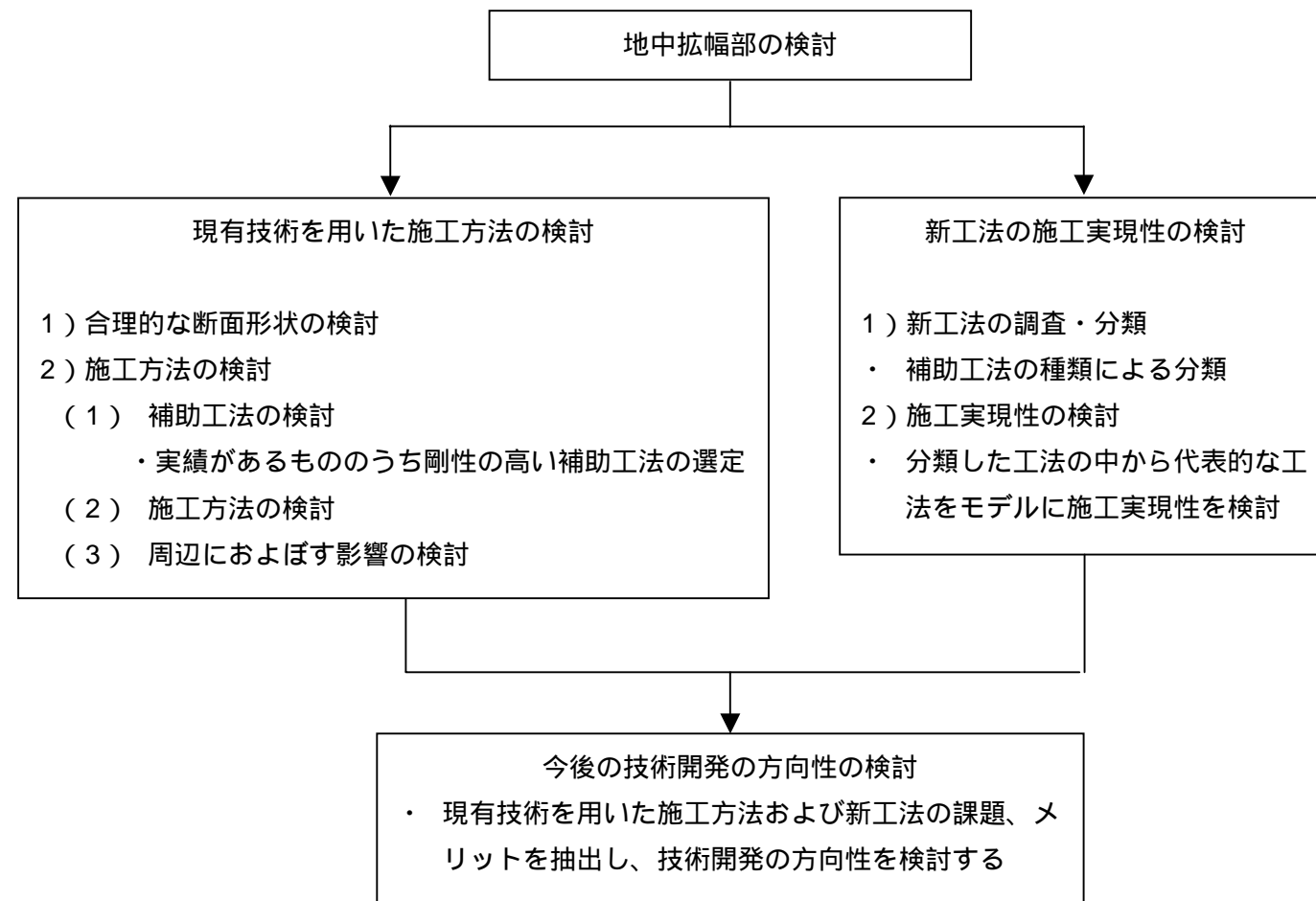
3. 地中拡幅工法の検討

3.1 検討目的

現有技術による施工実現性を確認するとともに、環境、安全、工期短縮、コスト縮減を考慮した、新工法による施工実現性についても検討し、今後の技術開発の可能性について検討する。

3.2 検討フロー

掘削面積が土砂地山において国内最大である青梅トンネルの約 2.5 倍となる地中拡幅部の施工実現性および今後の開発の可能性について、以下のフローに従い検討する。



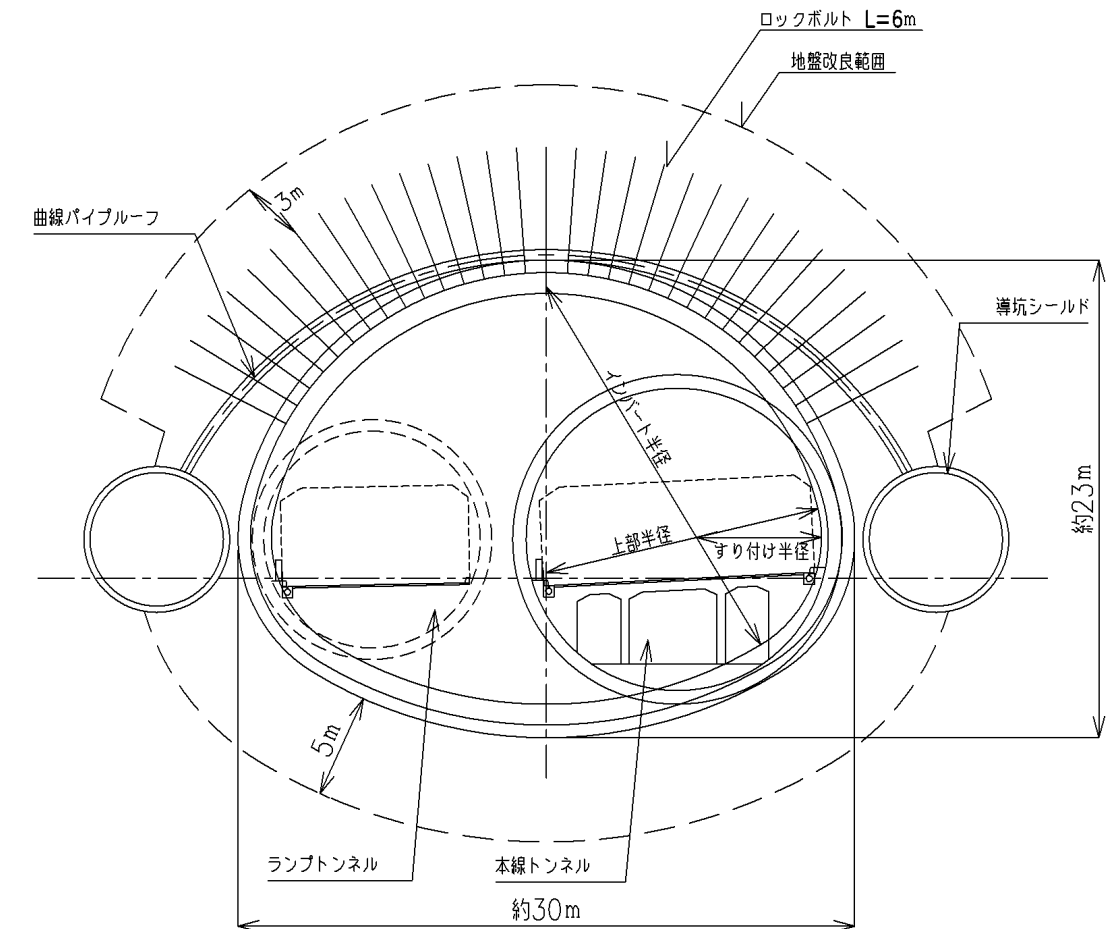
3.3 検討結果

3.3.1 現有技術を用いた施工方法の検討

1) 検討結果

外環をケーススタディとした地中拡幅部は、曲線パイプルーフ工法によれば現有技術を用いて施工可能。今後は、さらなる合理性の向上や、新しい技術開発などが検討課題となる。

検討項目	検討結果
1) 合理的な断面形状の検討	上半半径、インバート半径、すりつけ半径の組合せを骨組み解析により検討し、偏平率を変化させ、掘削面積の小さい合理的な断面を選定。(参考 8)
2) 施工方法の検討 (1) 補助工法の検討	剛性が高い先受け工であること、先行変位が大きい切羽前 1 D 程度の区間を先受けできること、施工実績があること、などの理由から剛性の高い補助工法である曲線パイプルーフ工法を選定。(参考 9 参照) 現段階では断面規模や、地山の性状によっては地山の一体化を図る必要があることを考慮し、ロックボルトを打設することも考えておく。
(2) 施工方法の検討	ランプシールドを利用して導坑を施工し曲線パイプルーフを打設することで対応可能。(参考 10 参照)
(3) 周辺におよぼす影響の検討	曲線パイプルーフを用いた施工法について FEM 解析を行った結果、地上に問題となるような影響は生じないと考えられる。(参考 11 参照)



2) 現有技術を用いた施工法における、今後検討が必要となる項目

- コスト縮減、工期短縮など合理性向上の検討
- 地中拡幅部が地下水におよぼす影響の検討

3.2.1 新工法の施工実現性および今後の技術開発の方向性の検討

環境などの地域への影響を極力小さくしながら、安全かつ工期短縮・コスト縮減を考慮した新工法の技術開発が望まれる。

分岐合流部への適用を目的とした地中拡幅工法は、横断方向の強固な梁を先受けとする工法、縦断方向に設置する連続した梁を先受けとする工法、本線とランプを梁で接続する工法、に大別できる。(参考12参照)

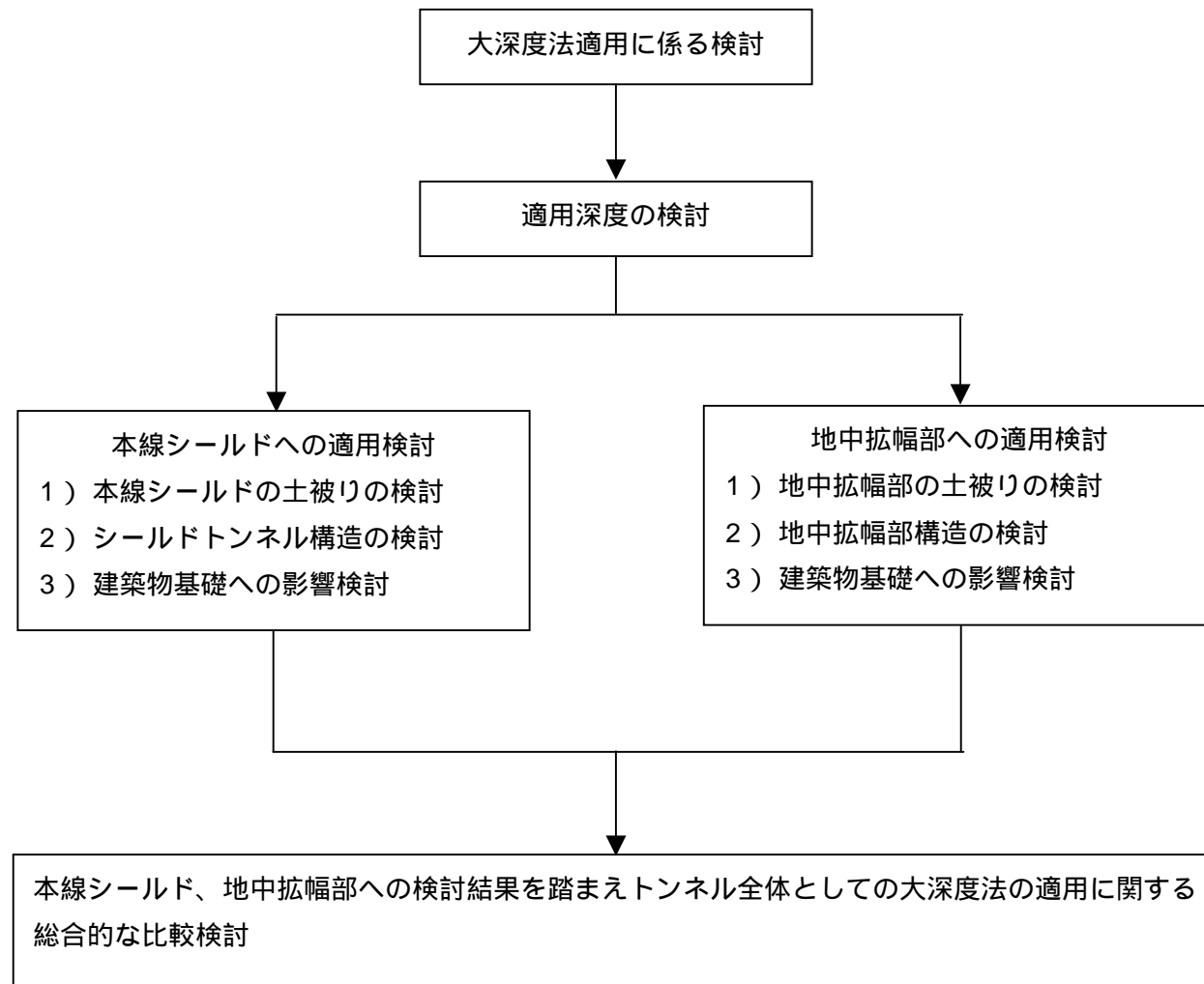
工法の分類	横断方向に強固な補助工法を先受け工とする工法	縦断方向に設置する連続した梁を先受けとする工法	本線とランプを梁で接続する工法
	代表例：曲線パイプルーフ工法（現有技術を基本とした工法）	代表例：小トンネル覆工構築工法	
概要図			
施工概要	<p>トンネル掘削に先行して、導坑シールドより横断方向に曲線パイプルーフを打設し、剛性の高い先受け工を施工する。</p> <p>導坑シールド施工 曲線パイプルーフ打設 本線シールド施工 本線シールドから掘削</p>	<p>影響の小さい小トンネルでトンネルの外殻を予め構築し、その集合体で覆工を形成する。その後内部を掘削することでトンネルを建設する。</p> <p>小トンネルを連続して施工 内部を掘削</p>	<p>シールド工法で作られた鉄道の駅部などに従来から採用されてきた「かんざし桁」工法を応用した工法。本線シールドとランプシールド間に土留めを行い、セグメントを取り外し、両シールド間の地盤を掘削する。完成構造体の形状は、上下に設置する梁と左右両端のセグメントを柱として形成される。</p> <p>本線シールドとランプシールド間 土留め構築 本線シールドとランプシールドの間を掘削 本線シールドとランプシールドを高強度の梁で接続</p>
新工法の施工実現性	<ul style="list-style-type: none"> 現有技術である曲線パイプルーフ工法を代表例とすると実現可能。 	<ul style="list-style-type: none"> 小トンネル覆工構築工法を代表例とすると、要素技術は現有技術の延長と考えられ、小トンネルの施工方法・止水性など、課題を解決すれば実現可能。 	<ul style="list-style-type: none"> 施工法は現有技術で実現可能。セグメントなどの高強度部材・完成構造体など、課題を解決すれば実現可能。
考えられるメリット	<ul style="list-style-type: none"> 基本的に従来工法の組合せであり現時点で施工実現性が高い。 	<ul style="list-style-type: none"> 小トンネルの施工速度の高速化および経済性の向上を図ることができれば、コスト縮減、工期短縮につながる。 影響の小さい小トンネルでトンネルの外殻を予め構築することにより、地盤への影響を曲線パイプルーフ工法より小さくすることができる可能性がある。 	<ul style="list-style-type: none"> 最も掘削断面が小さいため、コスト縮減、工期短縮や地盤への影響を曲線パイプルーフ工法より小さくすることができる可能性がある。
今後の課題	<ul style="list-style-type: none"> コスト縮減、工期短縮など合理性向上の検討 地下水におよぼす影響の検討 	<ul style="list-style-type: none"> 小トンネルでトンネルの外殻を構築する施工方法・止水性の検討 施工順序などを考慮した周辺地盤におよぼす影響、設計方法の検討 小トンネルのコスト縮減の検討 小トンネルの施工速度の高速化による工期短縮の検討 地下水におよぼす影響の検討 	<ul style="list-style-type: none"> 梁および柱部材となるセグメントなどの高強度材料・完成構造体の検討 施工順序などを考慮した周辺地盤におよぼす影響、設計方法の検討 地下水におよぼす影響の検討

4. 大深度法適用に係る検討

4.1 検討目的

本線シールドおよび地中拡幅部に大深度法を適用しようとする場合の検討を行い、大深度法の適用の判断に資する資料を作成する。

4.2 検討フロー



4.3 検討結果

本線シールドは土被り 41m 以上とすれば技術的に大深度法の適用が可能である。
地中拡幅部は現有技術では建築物基礎に問題が生じる可能性がある。

検討項目	検討結果	
適用深度の検討	当該地域における大深度地下は地表から 40m 以上の深さとなる。	
本線シールド	本線シールド土被りの検討	土被り 41m 以上。 指針に基づき建築基礎との離隔を 1D とする。
	シールドトンネル構造の検討	作用荷重として土圧および水圧の他に指針に規定する建築物荷重のうち最も大きい荷重を考慮しても、セグメント厚さは 650mm で対応可能。
	建築物基礎への影響検討	FEM 解析の結果、建築物基礎に問題となるような影響は生じない。 (参考 7 参照)
地中拡幅部の土被りの検討	土被り 57m 以上	
地中拡幅部構造の検討	作用荷重として土圧および水圧の他に指針に規定する建築物荷重のうち最も大きい荷重を考慮し、真円形構造とする。	
建築物基礎への影響検討	FEM 解析の結果、指針に基づく土被り (建築物基礎との離隔 1D) では建築物基礎に問題が生じる可能性がある。(参考 13 参照)	